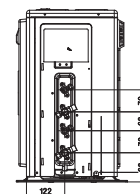
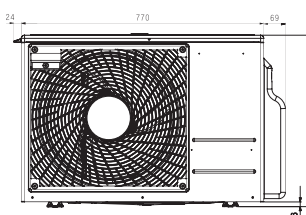
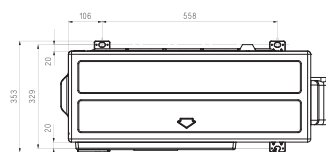


—  
**R32**  
**MULTI SPLIT**




**MU2R15**  
**MU2R17**

(Jednotky: mm)



VENKOVNÍ JEDNOTKA				MU2R15 ULO	MU2R17 ULO
Kompresor	Typ			Dvojitý rotační	Dvojitý rotační
Výkon *	Chlazení	Min / Nom / Max	kW	0,9 / 4,1 / 4,7	0,9 / 4,7 / 5,4
	Topení	Min / Nom / Max	kW	1,0 / 4,7 / 5,4	1,0 / 5,3 / 5,7
Výkon při nízké teplotě	Topení -7°C	Max	kW	3,3	3,7
Příkon *	Chlazení	Min / Nom / Max	kW	0,2 / 1,0 / 1,4	0,2 / 1,3 / 1,7
	Topení	Min / Nom / Max	kW	0,2 / 1,1 / 1,4	0,2 / 1,3 / 1,6
Provozní proud	Chlazení	Min / Nom / Max	A	1,1 / 4,6 / 6,4	1,1 / 5,6 / 7,9
	Topení	Min / Nom / Max	A	1,1 / 4,9 / 6,6	1,1 / 5,5 / 7,6
EER				4,14	3,75
COP				4,38	4,22
SEER				8,50	7,80
SCOP				4,20	4,20
Výkon při -10 °C			kW	4,10	4,10
Energetická třída	Chlazení / Topení			A+++ / A+	A+++ / A+
Roční spotřeba energie	Chlazení / Topení			169 / 1 367	210 / 1 367
Průtok vzduchu	Nom		m <sup>3</sup> /min	28,2	28,2
Akustický tlak	Chlazení	Nom	dB(A)	48	48
	Topení	Nom	dB(A)	51	51
Akustický výkon	Chlazení	Max	dB(A)	61	63
Rozměry	š × v × h		mm	770 × 545 × 288	770 × 545 × 288
Čistá hmotnost			Kg	36	36
Chladivo	Typ			R32	R32
	Náplň		Kg	1,1	1,1
	Doplnění		g/m	20	20
	GWP			675	675
	t-CO <sub>2</sub> eq			0,74	0,74
Provozní rozsah (Venkovní)	Chlazení	Min - Max	°C DB	-10 ~ 48	-10 ~ 48
	Topení	Min - Max	°C WB	-18 ~ 18	-18 ~ 18
Napájení			Ø / V / Hz	1 / 220-240 / 50	1 / 220-240 / 50
Napájecí kabel			No. × mm <sup>2</sup>	3C × 2,5	3C × 2,5
Komunikační kabel			No. × mm <sup>2</sup>	4C × 1,5	4C × 1,5
Doporučené jištění			A	15	15
Celková délka potrubí			m	30	30
Délka 1 potrubní větve		Max	m	20	20
Převýšení mezi jednotkami	IDU - ODU	Max	m	15	15
	IDU - IDU	Max	m	7,5	7,5
Připojovací dimenze	Kapalina		mm (inch) × No.	Ø6,35 (1/4) × 2	Ø6,35 (1/4) × 2
	Plyn		mm (inch) × No.	Ø9,52 (3/8) × 2	Ø9,52 (3/8) × 2

Notes: 1. Uvedené výkony jsou za následujících podmínek:

Topení: vnitřní teplota 20 °C DB / 15 °C WB, venkovní teplota 7 °C DB / 6 °C WB  
Délka potrubí 7,5 m, převýšení 0 m.

2. \*: Viz strana „Kombinační tabulka“

3. Kvůli naší inovační politice mohou být některé specifikace změněny bez oznámení.

4. Minimálně dvě připojené IDU

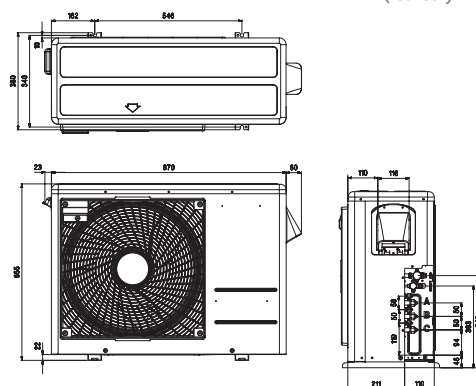
5. Minimální kapacita připojených IDU musí být více než 40 %

6. Uvedená zařízení obsahují fluorované skleníkové plyny (R32)



MU3R19  
MU3R21

(Jednotky: mm)



VENKOVNÍ JEDNOTKA				MU3R19 UE0	MU3R21 UE0
Kompresor	Typ			Dvojitý rotační	Dvojitý rotační
Výkon *	Chlazení	Min / Nom / Max	kW	1,1 / 5,3 / 6,3	1,1 / 6,2 / 7,3
	Topení	Min / Nom / Max	kW	1,2 / 6,3 / 7,3	1,2 / 7,0 / 7,8
Výkon při nízké teplotě	Topení -7°C	Max	kW	4,4	4,9
Příkon *	Chlazení	Min / Nom / Max	kW	0,2 / 1,2 / 1,8	0,2 / 1,4 / 2,1
	Topení	Min / Nom / Max	kW	0,3 / 1,4 / 2,0	0,3 / 1,6 / 2,3
Provozní proud	Chlazení	Min / Nom / Max	A	1,1 / 5,3 / 8,1	1,1 / 6,7 / 9,6
	Topení	Min / Nom / Max	A	1,1 / 6,3 / 9,4	1,1 / 7,4 / 10,6
EER				4,59	4,27
COP				4,62	4,42
SEER				8,50	8,50
SCOP				4,21	4,21
Výkon při -10 °C			kW	4,90	4,90
Energetická třída	Chlazení / Topení			A+++ / A+	A+++ / A+
Roční spotřeba energie	Chlazení / Topení			217 / 1 629	253 / 1 629
Průtok vzduchu	Nom		m <sup>3</sup> /min	50	50
Akustický tlak	Chlazení	Nom	dBA	49	50
	Topení	Nom	dBA	54	54
Akustický výkon	Chlazení	Max	dBA	63	64
Rozměry	š × v × h		mm	870 × 655 × 320	870 × 655 × 320
Čistá hmotnost			Kg	44	44
Chladivo	Typ			R32	R32
	Náplň		Kg	1,4	1,4
	Doplnění		g/m	20	20
	GWP			675	675
	t-CO <sub>2</sub> eq			0,95	0,95
Provozní rozsah (Venkovní)	Chlazení	Min ~ Max	°C DB	-10 ~ 48	-10 ~ 48
	Topení	Min ~ Max	°C WB	-18 ~ 18	-18 ~ 18
Napájení			Ø / V / Hz	1 / 220-240 / 50	1 / 220-240 / 50
Napájecí kabel			No. × mm <sup>2</sup>	3C × 2,5	3C × 2,5
Komunikační kabel			No. × mm <sup>2</sup>	4C × 1,5	4C × 1,5
Doporučené jištění			A	20	20
Celková délka potrubí			m	50	50
Délka 1 potrubní větve		Max	m	25	25
	IDU - ODU	Max	m	15	15
Převýšení mezi jednotkami	IDU - IDU	Max	m	7,5	7,5
Připojovací dimenze	Kapalina		mm (inch) × No.	Ø6,35 (1/4) × 3	Ø6,35 (1/4) × 3
	Plyn		mm (inch) × No.	Ø9,52 (3/8) × 3	Ø9,52 (3/8) × 3

Notes :1. Uvedené výkony jsou za následujících podmínek:

Topení: vnitřní teplota 20 °C DB / 15 °C WB, venkovní teplota 7 °C DB / 6 °C WB

Délka potrubí 7,5 m, převýšení 0 m.

2. \*: Viz strana „Kombinační tabulka“

3. Kvůli naší inovační politice mohou být některé specifikace změněny bez oznámení.

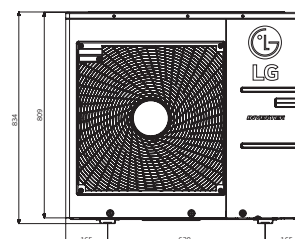
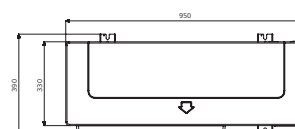
4. Minimálně dvě připojené IDU

5. Minimální kapacita připojených IDU musí být více než 40 %

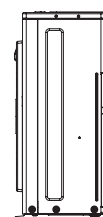
6. Uvedená zařízení obsahují fluorované skleníkové plyny (R32)



MU4R25  
MU4R27  
MU5R30



(Jednotky: mm)



VENKOVNÍ JEDNOTKA				MU4R25 U40	MU4R27 U40	MU5R30 U40
Kompresor	Typ			Dvojitý rotační	Dvojitý rotační	Dvojitý rotační
Výkon *	Chlazení	Min / Nom / Max	kW	1,3 / 7,0 / 8,5	1,3 / 7,9 / 9,5	1,3 / 8,8 / 10,6
	Topení	Min / Nom / Max	kW	1,5 / 8,4 / 9,4	1,5 / 9,1 / 10,6	1,5 / 10,1 / 12,1
Výkon při nízké teplotě	Topení -7°C	Max	kW	5,9	6,4	7,1
Příkon *	Chlazení	Min / Nom / Max	kW	0,4 / 1,5 / 2,6	0,4 / 1,8 / 2,9	0,4 / 2,0 / 3,4
	Topení	Min / Nom / Max	kW	0,6 / 1,8 / 2,9	0,6 / 2,1 / 3,4	0,6 / 2,2 / 3,6
Provozní proud	Chlazení	Min / Nom / Max	A	1,9 / 6,6 / 11,9	1,9 / 8,1 / 13,1	1,9 / 9,1 / 15,2
	Topení	Min / Nom / Max	A	2,8 / 8,3 / 13,1	2,8 / 9,4 / 15,3	2,8 / 9,7 / 16,3
EER				4,82	4,39	4,40
COP				4,61	4,39	4,70
SEER				8,20	8,00	8,20
SCOP				4,20	4,20	4,20
Výkon při -10 °C			kW	7,00	7,00	7,20
Energetická třída	Chlazení / Topení			A++ / A+	A++ / A+	A++ / A+
Roční spotřeba energie	Chlazení / Topení			299 / 2 333	346 / 2 333	376 / 2 467
Průtok vzduchu	Nom		m <sup>3</sup> /min	60	60	60
Akustický tlak	Chlazení	Nom	dB(A)	49	50	50
	Topení	Nom	dB(A)	53	54	54
Akustický výkon	Chlazení	Max	dB(A)	64	65	66
Rozměry	š × v × h		mm	950 × 834 × 330	950 × 834 × 330	950 × 834 × 330
Čistá hmotnost			Kg	61	61	61
Chladivo	Typ			R32	R32	R32
	Náplň		Kg	2,3	2,3	2,6
	Doplnění		g/m	20	20	20
	GWP			675	675	675
	t-CO <sub>2</sub> eq			1,55	1,55	1,76
Provozní rozsah (Venkovní)	Chlazení	Min - Max	°C DB	-10 - 48	-10 - 48	-10 - 48
	Topení	Min - Max	°C WB	-18 - 18	-18 - 18	-18 - 18
Napájení			Ø / V / Hz	1 / 220-240 / 50	1 / 220-240 / 50	1 / 220-240 / 50
Napájecí kabel			No. × mm <sup>2</sup>	3C × 2,5	3C × 2,5	3C × 2,5
Komunikační kabel			No. × mm <sup>2</sup>	4C × 1,5	4C × 1,5	4C × 1,5
Doporučené jištění			A	25	25	25
Celková délka potrubí			m	70	70	75
Délka 1 potrubní větve		Max	m	25	25	25
Převýšení mezi jednotkami	IDU - ODU	Max	m	15	15	15
	IDU - IDU	Max	m	7,5	7,5	7,5
Připojovací dimenze	Kapalina		mm(inch) × No.	Ø6,35 (1/4) × 4	Ø6,35 (1/4) × 4	Ø6,35 (1/4) × 5
	Plyn		mm(inch) × No.	Ø9,52 (3/8) × 4	Ø9,52 (3/8) × 4	Ø9,52 (3/8) × 5

Notes :1. Uvedené výkony jsou za následujících podmínek:

Topení: vnitřní teplota 20 °C DB / 15 °C WB, venkovní teplota 7 °C DB / 6 °C WB  
Délka potrubí 7,5 m, převýšení 0 m.

2. \*: Viz strana „Kombinační tabulka“

3. Kvůli naší inovační politice mohou být některé specifikace změněny bez oznámení.



4. Minimálně dvě připojené IDU

5. Minimální kapacita připojených IDU musí být více než 40 %

6. Uvedená zařízení obsahují fluorované skleníkové plyny (R32)

# NÁSTĚNNÉ JEDNOTKY



		kBtu/h	05	07	09	12	15	18	24
		kW	1,5	2,1	2,6	3,5	4,2	5,3	7,0
Nástěnné jednotky	Deluxe		-	● DM07RP	○● DC09RQ	○● DC12RQ	-	○● DC18RQ	● DM24RP
	Standard Plus		● PM05SP	● PM07SP	○● PC09SQ	○● PC12SQ	● PM15SP	○● PC18SQ	● PM24SP

## DELUXE

				DM07RP NSJ	DC09RQ NSJ	DC12RQ NSJ	DC18RQ NSK	DM24RP NSK
Výkon	Chlazení / Topení	Nom	kW	2,1 / 2,3	2,5 / 3,2	3,5 / 4,0	5,0 / 5,8	6,6 / 7,5
Příkon		Nom	W	17	18	19	39	45
Provozní proud		Nom	A	0,15	0,16	0,17	0,28	0,33
Napájení		Ø / V / Hz		1 / 220-240 / 50	1 / 220-240 / 50	1 / 220-240 / 50	1 / 220-240 / 50	1 / 220-240 / 50
Průtok vzduchu		H / M / L	m <sup>3</sup> /min	7,5 / 6,1 / 4,9	7,7 / 6,4 / 5,0	8,1 / 6,7 / 5,3	14,2 / 11,3 / 9,9	15,2 / 12,7 / 10,2
Akustický tlak		H / M / L	dB(A)	35 / 31 / 26	36 / 32 / 27	38 / 34 / 29	44 / 38 / 34	47 / 41 / 36
Akustický výkon			dB(A)	56	56	56	60	64
Odvlhčení			l/h	0,9	1,1	1,2	1,9	2,6
Rozměry	š × v × h		mm	837 × 308 × 189	837 × 308 × 189	837 × 308 × 189	998 × 345 × 210	998 × 345 × 210
Čistá hmotnost			kg	8,3	8,3	8,3	12,0	12,0
Připojovací dimenze	Kapalina		mm (inch)	Ø 6,35 (1/4)	Ø 6,35 (1/4)	Ø 6,35 (1/4)	Ø 6,35 (1/4)	Ø 6,35 (1/4)
	Plyn		mm (inch)	Ø 9,52 (3/8)	Ø 9,52 (3/8)	Ø 9,52 (3/8)	Ø 12,7 (1/2)	Ø 12,7 (1/2)

				PM05SP NSJ	PM07SP NSJ	PC09SQ NSJ	PC12SQ NSJ	PM15SP NSJ	PC18SQ NSK	PM24SP NSK
Výkon	Chlazení / Topení	Nom	kW	1,5 / 1,6	2,1 / 2,3	2,5 / 3,2	3,5 / 3,8	4,2 / 5,4	5,0 / 5,8	6,6 / 7,5
Příkon		Nom	W	16	17	18	19	21	39	45
Provozní proud		Nom	A	0,13	0,14	0,16	0,17	0,18	0,28	0,33
Napájení		Ø / V / Hz		1 / 220-240 / 50	1 / 220-240 / 50	1 / 220-240 / 50	1 / 220-240 / 50	1 / 220-240 / 50	1 / 220-240 / 50	1 / 220-240 / 50
Průtok vzduchu		H / M / L	m <sup>3</sup> /min	8,3 / 6,7 / 5,6	8,6 / 7,2 / 5,6	9,2 / 7,4 / 5,6	9,6 / 8,1 / 5,6	10,0 / 8,5 / 6,1	14,2 / 11,3 / 9,9	15,2 / 12,7 / 10,2
Akustický tlak		H / M / L	dB(A)	34 / 31 / 27	35 / 32 / 27	36 / 33 / 27	40 / 35 / 27	41 / 36 / 29	44 / 38 / 35	46 / 41 / 36
Akustický výkon			dB(A)	57	57	57	57	57	59	65
Odvlhčení			l/h	0,9	0,9	1,1	1,2	1,2	1,9	2,6
Rozměry	š × v × h		mm	837 × 308 × 189	837 × 308 × 189	837 × 308 × 189	837 × 308 × 189	837 × 308 × 189	998 × 345 × 210	998 × 345 × 210
Čistá hmotnost			kg	8,7	8,7	8,7	8,7	8,7	12,0	12,8
Připojovací dimenze	Kapalina		mm (inch)	Ø 6,35 (1/4)	Ø 6,35 (1/4)	Ø 6,35 (1/4)	Ø 6,35 (1/4)	Ø 6,35 (1/4)	Ø 6,35 (1/4)	Ø 6,35 (1/4)
	Plyn		mm (inch)	Ø 9,52 (3/8)	Ø 9,52 (3/8)	Ø 9,52 (3/8)	Ø 9,52 (3/8)	Ø 9,52 (3/8)	Ø 12,7 (1/2)	Ø 12,7 (1/2)



# KAZETOVÁ JEDNOTKA

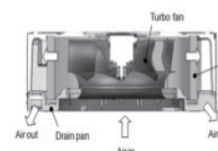
## Pohybové čidlo a čidlo vlhkosti



Pohybové čidlo

### Používání pohybového čidla

- Používání vizuálního senzoru
- Úspora energie
- Přívod komfortního průtoku



- Komfortní a energeticky úsporná regulace podle vlhkosti**
- Používání čidla vlhkosti
- Úspora energie

### • Detekce

Kontrola počtu osob a pohybu po 20 sekundách



### • Rozsah detekce



Výška 3,2 (15 × 8 m)



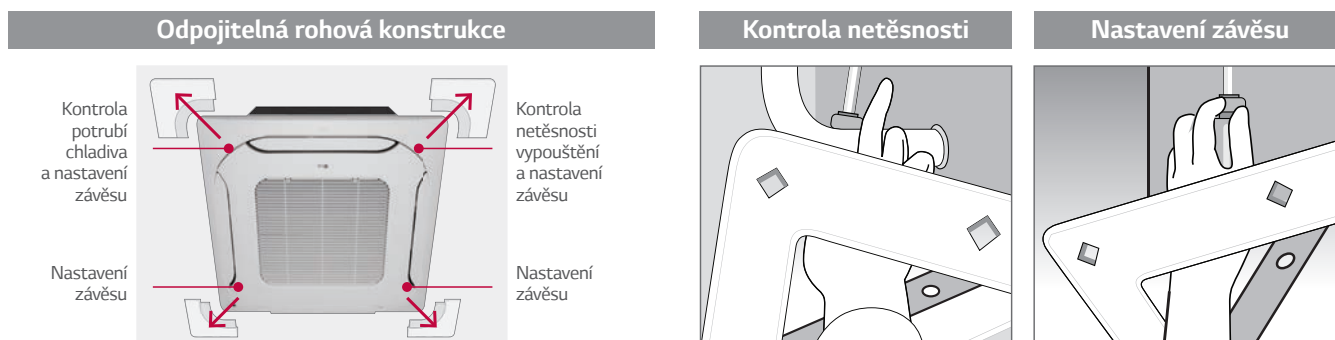
Výška 3,5 (16 × 10 m)



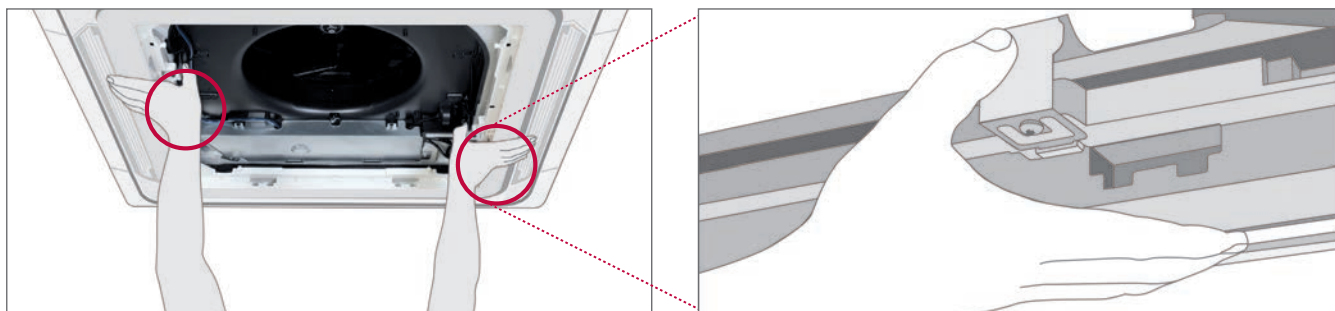
Senzor je nainstalovaný s rotací 90°  
12 × 6 m → detekce 6 × 12 m

## Pohodlná instalace

Odpojitelná rohová konstrukce umožňuje snadné nastavení závěsu během instalace a kontroly netěsnosti ve vypouštěcí spojovací trubce.



Je snadné namontovat panel k tělesu s použitím konstrukce panelu tlačítkového typu.



	kBtu/h	05	07	09	12	15	18	24
	kW	1,5	2,1	2,6	3,5	4,2	5,3	7,0
Kazetové jednotky	4cestné							

## Kazetová jednotka

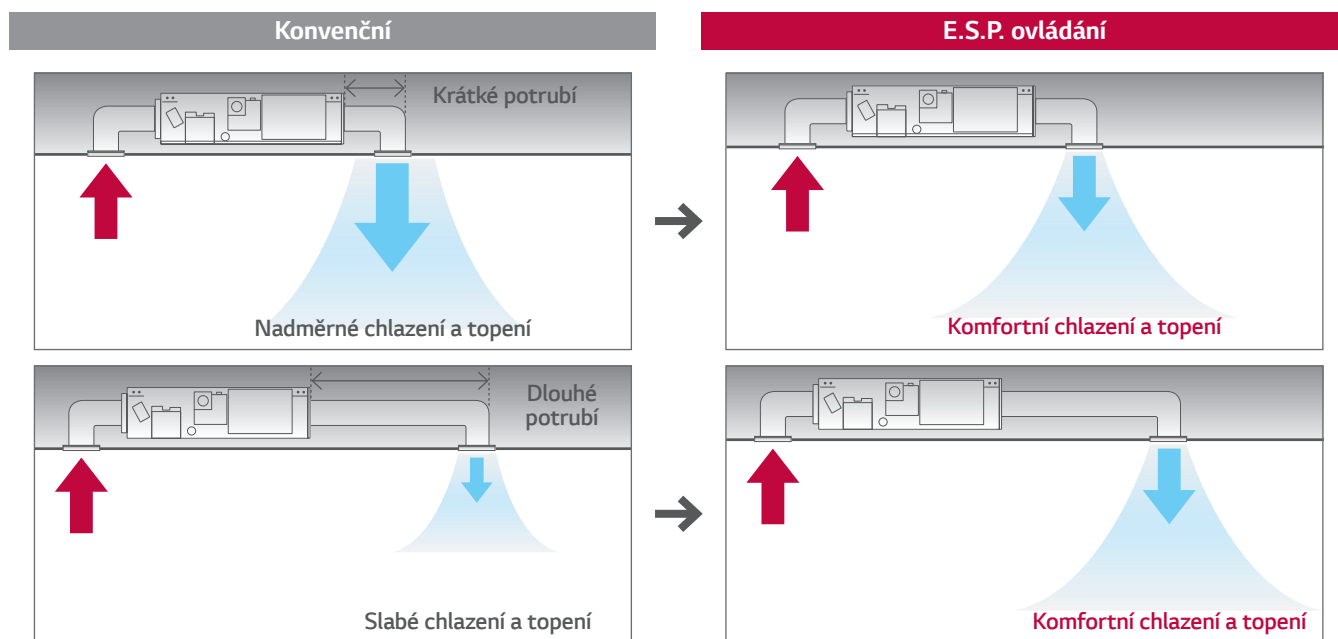
				MT06R NR0	MT08R NR0	CT09R NR0	CT12R NR0	CT18R NQ0	CT24R NP0
Výkon	Chlazení / Topení	Nom	kW	1,5 / 1,6	2,1 / 2,3	2,6 / 2,9	3,5 / 3,9	5,3 / 5,8	6,7 / 7,5
Příkon		Nom	W	20	20	20	20	40	60
Provozní proud		Nom	A	0,40	0,40	0,40	0,40	0,40	0,60
Napájení			Ø / V / Hz	1 / 220-240 / 50	1 / 220-240 / 50	1 / 220-240 / 50	1 / 220-240 / 50	1 / 220-240 / 50	1 / 220-240 / 50
Průtok vzduchu		H / M / L	m <sup>3</sup> /min	7,5 / 6,0 / 5,0	7,5 / 6,0 / 5,0	8,5 / 7,0 / 6,0	9,5 / 8,0 / 7,0	13,0 / 12,0 / 11,0	17,0 / 15,0 / 13,0
Akustický tlak		H / M / L	dB(A)	31 / 27 / 24	31 / 27 / 24	36 / 33 / 30	38 / 35 / 32	41 / 39 / 36	38 / 36 / 34
Akustický výkon			dB(A)	48	48	52	52	57	57
Odvlhčení			l/h	-	-	0,9	1,4	2,0	2,7
Rozměry		Š × v × h	mm	570 × 214 × 570	570 × 214 × 570	570 × 214 × 570	570 × 214 × 570	570 × 256 × 570	840 × 204 × 840
Čistá hmotnost			kg	14,0	14,0	14,0	14,0	14,3	20,5
Připojovací dimenze	Kapalina		mm (inch)	Ø6,35 (1/4)	Ø6,35 (1/4)	Ø6,35 (1/4)	Ø6,35 (1/4)	Ø6,35 (1/4)	Ø6,35 (1/4)
	Plyn		mm (inch)	Ø9,52 (3/8)	Ø9,52 (3/8)	Ø9,52 (3/8)	Ø9,52 (3/8)	Ø12,7 (1/2)	Ø12,7 (1/2)
Čelní panel	Model			PT-QCHW0	PT-QCHW0	PT-MCHW0	PT-MCHW0	PT-MCHW0	PT-MCHW0
	Barva			Morning Fog (RAL 120-4)					
	Rozměry		Š × v × h	mm	620 × 20 × 620	620 × 20 × 620	620 × 20 × 620	620 × 20 × 620	950 × 35 × 950
	Hmotnost			kg	3,0	3,0	3,0	3,0	6,3



# POTRUBÍ SKRYTÉ VE STROPĚ

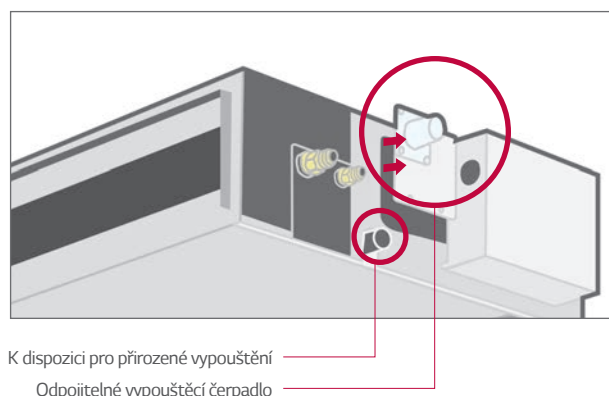
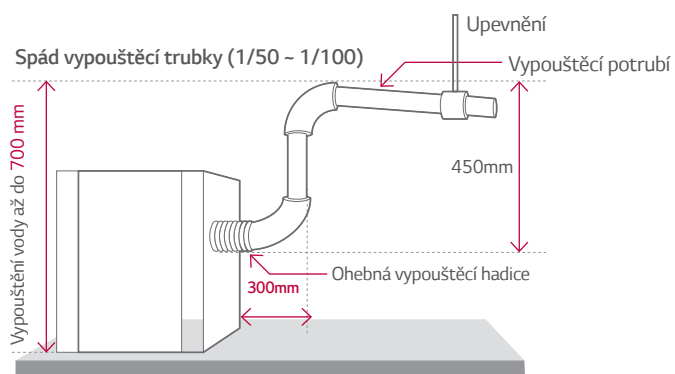
## Regulace E.S.P. (externího statického tlaku)



Regulační funkce E.S.P. umožňuje snadnou regulaci objemu vzduchu pomocí dálkového ovladače. Motor BLDC může regulovat otáčky ventilátoru a objem vzduchu bez ohledu na externí statický tlak. Pro regulaci průtoku vzduchu není zapotřebí žádné další příslušenství.



## Vysokotlaké vypouštěcí čerpadlo

Vysokotlaké vypouštěcí čerpadlo automaticky vypouští vodu až do výšky 200 mm. Poskytuje dokonalé řešení pro vypouštění vody. (H-měnič: součást dodávky / standardní inverter: příslušenství (ABDPG) / nízkotlaké kanálové jednotky: součást dodávky)



			05	07	09	12	15	18	24
		kBtu/h							
		kW							
Kanálové jednotky	Středotlaké		-	-	-	-	-	● CM18R	● CM24R
	Nízkotlaké		-	-	● CL09R	● CL12R	-	● CL18R	● CL24R

## Kanálová (středotlaká)

				CM18R N10	CM24R N10
Výkon	Chlazení / Topení	Nom	kW	5,3 / 5,8	7,0 / 7,7
Příkon		Nom	W	160	180
Provozní proud		Nom	A	0,90	1,00
Napájení			Ø / V / Hz	1 / 220-240 / 50	1 / 220-240 / 50
Průtok vzduchu		H / M / L	m <sup>3</sup> /min	16,5 / 14,5 / 13,0	18,0 / 16,5 / 14,5
Akustický tlak		H / M / L	dB(A)	34 / 32 / 30	35 / 34 / 32
Akustický výkon			dB(A)	59	60
Odvlhčení			l/h	1,5	2,5
Rozměry		š × v × h	mm	900 × 270 × 700	900 × 270 × 700
Čistá hmotnost			kg	26,5	26,5
Připojovací dimenze	Kapalina		mm (inch)	Ø6,35 (1/4)	Ø6,35 (1/4)
	Plyn		mm (inch)	Ø12,7 (1/2)	Ø12,7 (1/2)
Externí statický tlak	Min-Max		mmAq (Pa)	2-15 (20-147)	2-15 (20-147)

## Kanálová (nízkotlaká)

				CL09R N20	CL12R N20	CL18R N20	CL24R N30
Výkon	Chlazení / Topení	Nom	kW	2,6 / 2,9	3,5 / 3,9	5,3 / 5,8	7,0 / 7,7
Příkon		Nom	W	100	100	140	160
Provozní proud		Nom	A	0,80	0,80	0,80	1,00
Napájení			Ø / V / Hz	1 / 220-240 / 50	1 / 220-240 / 50	1 / 220-240 / 50	1 / 220-240 / 50
Průtok vzduchu		H / M / L	m <sup>3</sup> /min	10,0 / 8,5 / 7,0	10,0 / 8,5 / 7,0	15,0 / 12,5 / 10,0	20,0 / 16,0 / 12,0
Akustický tlak		H / M / L	dB(A)	31 / 28 / 27	31 / 28 / 27	36 / 34 / 31	39 / 35 / 32
Akustický výkon			dB(A)	55	55	54	58
Odvlhčení			l/h	0,55	1,11	1,58	2,65
Rozměry		š × v × h	mm	900 × 190 × 700	900 × 190 × 700	900 × 190 × 700	1 100 × 190 × 700
Čistá hmotnost			kg	24,0	24,0	24,0	27,0
Připojovací dimenze	Kapalina		mm (inch)	Ø6,35 (1/4)	Ø6,35 (1/4)	Ø6,35 (1/4)	Ø6,35 (1/4)
	Plyn		mm (inch)	Ø9,52 (3/8)	Ø9,52 (3/8)	Ø12,7 (1/2)	Ø12,7 (1/2)
Externí statický tlak	Min-Max		mmAq (Pa)	0-5 (0-50)	0-5 (0-50)	0-5 (0-50)	0-5 (0-50)