

# SAVE VTC 300

Montáž a údržba

SK

Dokument preložený z anglického jazyka | 21146415 · A003



© Copyright Systemair a.s.

Všetky práva vyhradené

S výnimkou chýb a opomenutí

Systemair si vyhradzuje právo na zmenu výrobkov bez predchádzajúceho upozornenia.

Týka sa to tiež už objednaných výrobkov, pokiaľ to neovplyvňuje predtým dohodnuté špecifikácie.

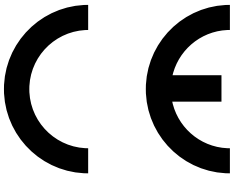
Systemair nenesie zodpovednosť a nie je povinný dodržať záruku, ak počas inštalácie alebo servisu nie sú dodržané tieto inštrukcie.

1	Vyhlásenie o zhode .....	1		
2	Likvidácia a recyklácia .....	2		
3	Výstrahy .....	2		
4	Informácie o výrobku .....	2		
4.1	Všeobecné .....	2		
4.2	Inšalačné odporúčania ohľadom kondenzácie .....	3		
4.2.1	Kondenzácia v jednotke .....	3		
4.2.2	Kondenzácia na jednotke .....	3		
4.3	Preprava a skladovanie .....	3		
4.4	Technické údaje .....	4		
4.4.1	Rozmery a hmotnosť .....	4		
4.4.2	Systémové krivky .....	5		
4.4.3	Spotreba a istič .....	6		
5	Inštalácia .....	6		
5.1	Rozbalenie .....	7		
5.2	Miesto/spôsob montáže .....	7		
5.3	Montáž VZT jednotky .....	7		
5.3.1	Postup inštalácie SAVE VTC 300 .....	7		
6	Elektrické zapojenie .....	8		
6.1	Vyhotovenie hlavnej dosky .....	9		
6.2	Externé pripojenia .....	10		
7	Pred spustením systému .....	11		
8	Konfigurácia .....	11		
8.1	Všeobecné .....	11		
8.2	Spríevodca spustením .....	11		
8.3	Hlavné symboly .....	11		
8.4	Prehľad menu .....	12		
8.5	Hlavná obrazovka .....	13		
8.5.1	Užívateľské režimy .....	13		
8.5.2	Nastavenie teploty .....	15		
8.5.3	Nastavenie prietoku vzduchu .....	15		
8.5.4	Kvalita vnútorného vzduchu .....	16		
8.5.5	Stavový riadok .....	16		
8.6	Popis ikon užívateľských funkcií .....	16		
8.7	Hlavné menu .....	17		
			8.7.1	Informácie o jednotke .....
			8.7.2	Alarmy .....
			8.7.3	Týždenný plán .....
			8.7.4	Filter .....
			8.7.5	Systémové predvolby .....
			8.7.6	Servis .....
			8.7.7	Pomoc .....
9	Servis .....	31		
9.1	Výstrahy .....	31		
9.2	Vnútorné komponenty .....	32		
9.2.1	Popis komponentov .....	32		
9.3	Riešenie problémov .....	33		
10	Príslušenstvo .....	35		
10.1	Modul pre prístup cez internet (IAM) .....	35		
10.1.1	Nastavenie diaľkového ovládania jednotky .....	36		
10.2	IAQ snímače (Indoor air quality) .....	37		
10.3	Regulácia teploty .....	39		
10.3.1	Elektrický dohrievač .....	39		
10.3.2	El. predohrev do potrubia .....	41		
10.3.3	Vodný ohrievač do potrubia .....	42		
10.3.4	Vodný chladič .....	44		
10.3.5	Výmenník ohrievač/chladič pre funkciu ohrev/ chladenie .....	45		
10.4	Regulácia prietoku vzduchu .....	47		
10.4.1	VAV/CAV konverzná sada .....	47		
10.5	Montáž/Údržba .....	48		
10.5.1	Uzatváracie klapky .....	48		
10.5.2	Viaceré ovládacie panely .....	49		
10.6	Filtre .....	50		



# 1 Vyhlásenie o zhode

## Výrobca



Systemair UAB  
 Linų st. 101  
 LT-20174 Ukmergė, LITVA  
 Tel. č.: +370 340 60165 Fax: +370 340 60166  
 www.systemair.com

### týmto potvrdzuje, že nasledujúci produkt:

Vetracia jednotka s rekuperáciou tepla: SAVE VTC 300

(Vyhlásenie sa vzťahuje len na produkt v stave, v ktorom bol dodaný a nainštalovaný v danej prevádzke v súlade s pokynmi na inštaláciu uvedenými v tejto príručke. Vyhlásenie sa nevzťahuje na komponenty, ktoré sa k produktu pridávajú, alebo na činnosti, ktoré sa na produkte následne vykonávajú).

### Sú v súlade so všetkými platnými požiadavkami nasledujúcich smerníc:

- Smernica 2006/42/ES o strojových zariadeniach
- Smernica 2014/35/EÚ o nízkonapäťových zariadeniach
- Smernica 2014/30/EÚ o EMK
- Smernica o ekodizajne č. 2009/125/ES
- Smernica RoHS 2011/65/EÚ

### Boli aplikované nasledujúce nariadenia :

1253/2014	Požiadavky na vetracie jednotky
1254/2014	Označovanie rezidenčných vetracích jednotiek energetickými štítkami
327/2011	Požiadavky na ventilátory s výkonom nad 125 W

### Na produkty sa vzťahujú príslušné časti nasledovných harmonizovaných noriem:

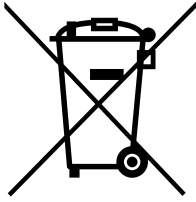
EN ISO 12100:2010	Bezpečnosť strojov – Všeobecné zásady konštruovania strojov – Posudzovanie a znižovanie rizika
EN 13857	Bezpečnosť strojov – Bezpečné vzdialenosti na ochranu horných a dolných končatín pred siahnutím do nebezpečného priestoru
EN 60 335-1	Bezpečnosť elektrických spotrebičov pre domácnosť a na podobné účely – časť 1: Všeobecné požiadavky
EN 60 335-2-40	Bezpečnosť elektrických spotrebičov pre domácnosť a na podobné účely – časť 2-40: Špeciálne požiadavky na elektrické tepelné čerpadlá, klimatizačné jednotky a odvlhčovače
EN 62233	Metódy merania elektromagnetických polí domácich spotrebičov a podobných zariadení so zreteľom na expozíciu osôb
EN 50 106:2007	Bezpečnosť elektrických spotrebičov pre domácnosť a na podobné účely – Osobitné pravidlá pre bežné skúšky zariadení v rozsahu noriem EN 60 335-1 a EN 60967
EN 61000-6-2	Elektromagnetická kompatibilita (EMK) – časť 6-2: Všeobecné normy – Odolnosť v priemyselných prostrediach
EN 61000-6-3	Elektromagnetická kompatibilita (EMK) – časť 6-3: Všeobecné normy – Emisné normy pre obytné a komerčné priestory a priestory ľahkého priemyslu

Skinnskatteberg, 18-06-2018

Mats Sándor

Technický riaditeľ

## 2 Likvidácia a recyklácia



Tento výrobok je v súlade so smernicou WEEE. Pri likvidácii jednotky dodržiavajte platnú lokálnu legislatívu. Obalový materiál je recyklovateľný a je možné ho opakovane použiť. Nevyhadzujte ho do domového odpadu.



## 3 Výstrahy



### Nebezpečenstvo

- Pred vykonávaním údržbových a elektrikárskych prác sa uistite, že hlavné napájanie jednotky je odpojené!
- Všetky elektrické pripojovacie a údržbové práce musia byť vykonané autorizovaným technikom v súlade s miestnymi predpismi a nariadeniami.



### Varovanie

- Tento výrobok smie používať iba osoba, ktorá má dostatočné vedomosti alebo odbornú prípravu v tejto oblasti alebo pod dohľadom dostatočne kvalifikovanej osoby.
- Pri montáži a údržbe dávajte pozor na ostré hrany. Použite ochranné rukavice.



### Varovanie

- Aj po vypnutí napájania jednotky existuje riziko poranenia rotujúcimi časťami, ktoré sa ešte úplne nezastavili.

### Dôležité

- Inštaláciu jednotky a celého ventilačného systému musí vykonávať autorizovaný technik v súlade s miestnymi predpismi a nariadeniami.
- Systém musí pracovať nepretržite a zastavuje sa len pre prípad údržby/servisu.
- Nepripájajte k vetraciemu systému sušičky prádla.
- Pripojenia pre potrubia/uzávery šacht musia byť počas skladovania a inštalácie prikryté.
- Uistite sa, že filtre sú namontované pred spustením jednotky.

## 4 Informácie o výrobku

### 4.1 Všeobecné

Tento inštalčný manuál sa týka vetracej rekuperačnej jednotky typu SAVE VTC 300 výrobcu Systemair.

SAVE Jednotka VTC 300 zahŕňa nasledujúce možnosti modelov:

**Pravý alebo ľavý model:** R (pravý), L (ľavý) (pozrite obrázok 2).

Ohrievač (elektrický alebo vodný) je voliteľný a možno ho objednať ako príslušenstvo.

Tento manuál pozostáva zo základných informácií a odporúčaní ohľadom vyhotovenia, inštalácie, spustenia a prevádzky s cieľom zabezpečiť správnu a bezporuchovú prevádzku jednotky.

Kľúčom k správnej a bezpečnej prevádzke jednotky je riadne preštudovanie a porozumenie tejto príručky, použitie jednotky v súlade s pokynmi a dodržiavanie všetkých bezpečnostných požiadaviek.

## 4.2 Inštalčné odporúčania ohľadom kondenzácie

### 4.2.1 Kondenzácia v jednotke

Ak je jednotka inštalovaná v chladnom podkrovi (teplota podobná vonkajšej) jednotka musí bežať nepretržite. Ak má byť jednotka ručne vypínaná užívateľom alebo časovým plánom, odporúčame do sacieho a výtlačného potrubia inštalovať tesné klapky. Tieto zabezpečia, že cez jednotku nebude prúdiť vzduch z teplejších častí budovy smerom von (komínový efekt). Ak klapky nebudú inštalované, vzniká riziko vzniku kondenzácie v jednotke počas jej zastavenia. Rovnako hrozí, že studený vonkajší vzduch môže prúdiť do jednotky a následne ďalej do budovy. Toto môže spôsobiť kondenzáciu na sacom a výtlačnom potrubí a tiež na interiérových difúzoroch v miestnostiach.

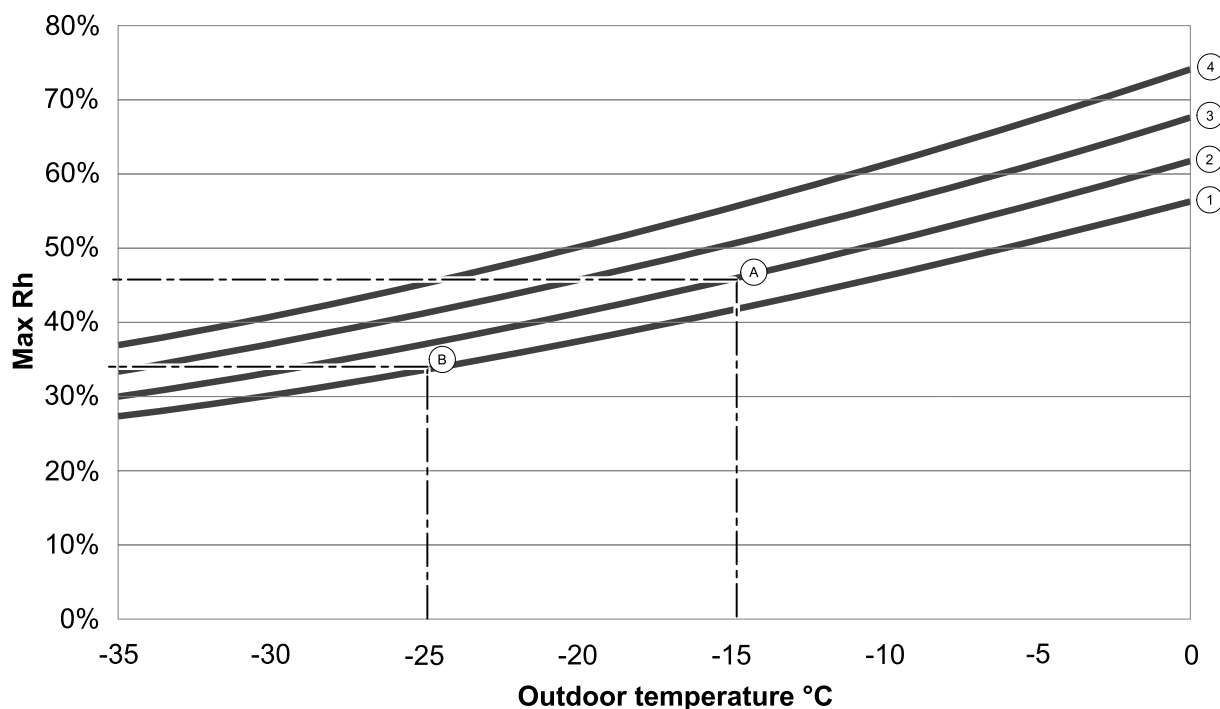
Ak je jednotka v zimnom období už nainštalovaná, ale ešte nebola uvedená do prevádzky, sacie a výtlačné potrubia musia byť z vyššie uvedených dôvodov odpojené a uzatvorené až do riadneho sprevádzkovania jednotky.

### 4.2.2 Kondenzácia na jednotke

Ak je jednotka inštalovaná v teplom a vlhkom prostredí (napr. v práčovni), môže pri nízkych vonkajších teplotách dochádzať ku kondenzácii vlhkosti na plášti jednotky. Vzťah kondenzácie k relatívnej vnútornej vlhkosti, priestorovej a vonkajšej teplote je zobrazený v nižšie uvedenom grafe. Kondenzácia na jednotke sa nevyskytuje v zónach pod každou krivkou.

#### Dôležité

Odporúčanie: Ak dochádza k vzniku kondenzácie, zlepšite vetranie miestnosti v blízkosti jednotky.



1. Priestorová teplota 20°C
2. Priestorová teplota 22°C
3. Priestorová teplota 24°C
4. Priestorová teplota 26°C

Príklady, kedy môže dôjsť ku kondenzácii na jednotke:

**Príklad A:** Ak je jednotka inštalovaná v miestnosti s teplotou 22°C, vonkajšia teplota je -15°C, jednotka sa začne orosovať pri relatívnej vlhkosti 46% a vyššej.

**Príklad B:** Ak je jednotka inštalovaná v miestnosti s teplotou 20°C, vonkajšia teplota je -25°C, jednotka sa začne orosovať pri relatívnej vlhkosti 34% a vyššej.

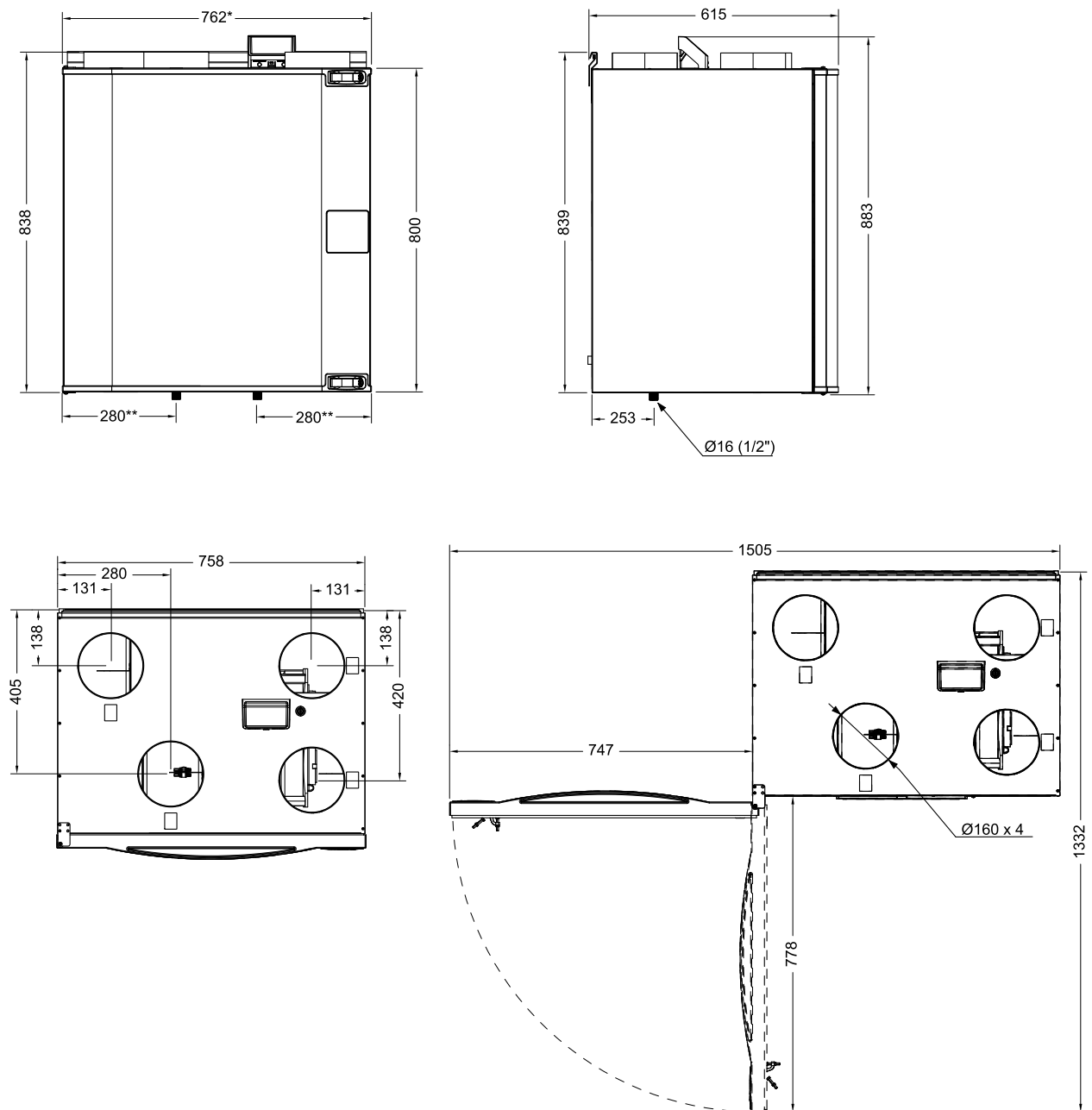
## 4.3 Preprava a skladovanie

Jednotka SAVE VTC 300 musí byť skladovaná a prepravovaná tak, aby bola chránená pred fyzickým poškodením, ktoré môže poškodiť panely a pod. Musí byť zakrytá, aby nemohol vniknúť prach, dážď a sneh a poškodiť jednotku a jej komponenty.

Zariadenie je dodávané ako jeden diel so všetkými potrebnými komponentami, ktorý je zabalený a uložený na palete pre jednoduchý transport.

## 4.4 Technické údaje

### 4.4.1 Rozmery a hmotnosť



Obr. 1 Rozmery jednotky v pravom vyhotovení

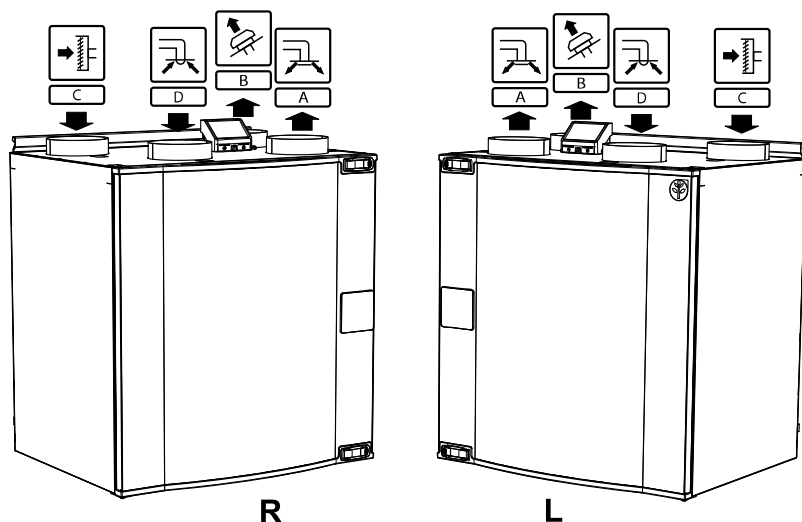
\* Servisné dvierka.

\*\* Odvod kondenzátu.

Hmotnosť jednotky je 72 kg.





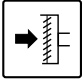

#### 4.4.1.1 Pripojenia pravých a ľavých modelov



Obr. 2 Pravé a ľavé modely

Poloha	Popis
R	Pravý model (pripojenie prívodu vzduchu a ovládací panel sa nachádzajú na pravej strane jednotky pri pohľade spredu)
L	Ľavý model (pripojenie prívodu vzduchu a ovládací panel sa nachádzajú na ľavej strane jednotky pri pohľade spredu)

Tabuľka 1 Popis symbolov

Symbol	Popis
 A	Prívodný vzduch do interiéru
 B	Výtlak vzduchu do exteriéru
 C	Sanie vzduchu z exteriéru
 D	Odvodný vzduch z interiéru

#### 4.4.2 Systémové krivky

Každá zmena v tlaku vetracieho systému bude mať za následok iný prietok vzduchu.

Každá krivka zobrazuje odlišné nastavenie úrovne prietoku vzduchu:

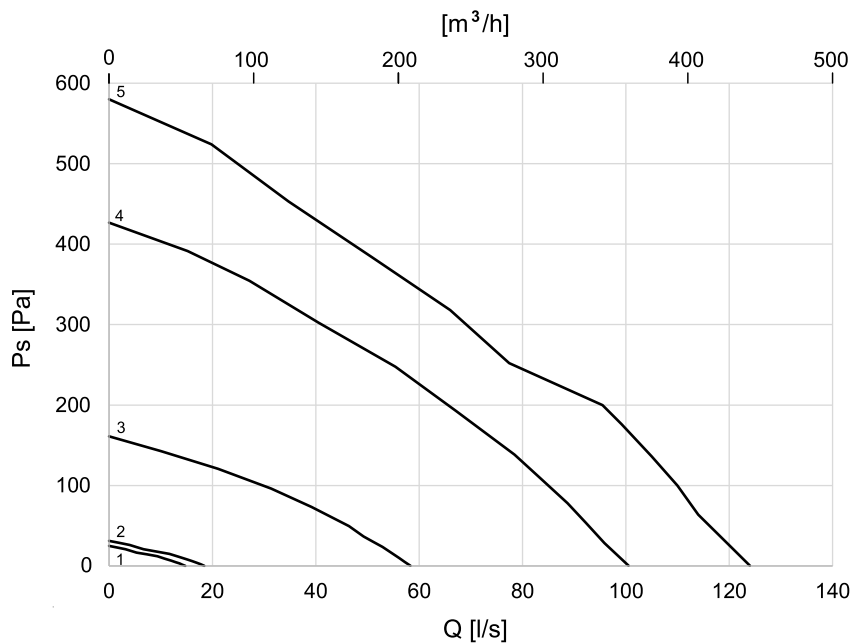
1. 16% (MINIMÁLNA ÚROVEŇ)
2. 20% (NÍZKA ÚROVEŇ)
3. 50% (NORMÁLNA ÚROVEŇ)
4. 80% (VYSOKÁ ÚROVEŇ)
5. 100% (MAXIMÁLNA ÚROVEŇ)

Úrovne prietoku vzduchu možno meniť v ponuke *Service*.

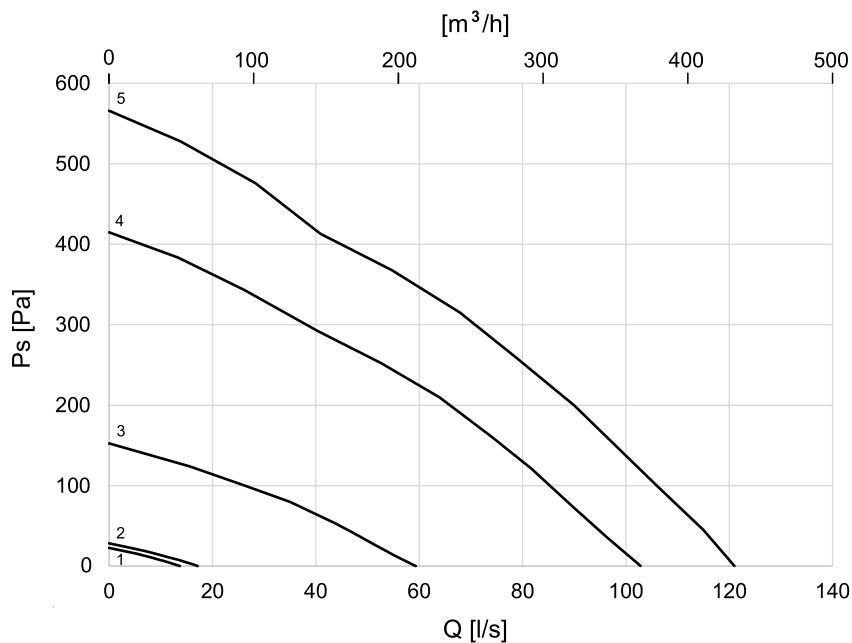
Tlak je ovplyvnený typom filtra a mení sa pri každej kombinácii filtrov.

Systémové krivky pre každú úroveň prietoku vzduchu so štandardnými filtermi sú vyobrazené nižšie.

#### 4.4.2.1 Prívodný vzduch, filter typu G4/ISO Coarse 65%



#### 4.4.2.2 Odvodný vzduch, filter G4/ISO Coarse 65%



#### 4.4.3 Spotreba a istič

Tabuľka 2 Spotreba

Model	Ventilátory (W)	Ohrievač (W)	Celkový (W)	Sieťové istenie (A)
VTC 300	170	-	170	10
VTC 300 so Ohrievač	170	1700	1870	10

## 5 Inštalácia

V tejto časti sa opisuje správna montáž jednotky. Na zabezpečenie správnej a bezchybnej prevádzky je dôležité, aby sa jednotka montovala podľa týchto pokynov.

## 5.1 Rozbalenie

Pred začatím montáže skontrolujte, či ste dostali všetky objednané zariadenia a príslušajúce príslušenstvo. Pri akýchkoľvek nezrovnalostiach v dodávke zariadenia je nevyhnutné informovať dodávateľa výrobkov Systemair.

## 5.2 Miesto/spôsob montáže

SAVE Jednotky VTC 300 sú určené na montáž do vyhrievaného interiéru. Jednotku namontujte na rovný zvislý povrch. Je dôležité, aby bola jednotka pred uvedením do prevádzky nastavená do vodorovnej polohy.

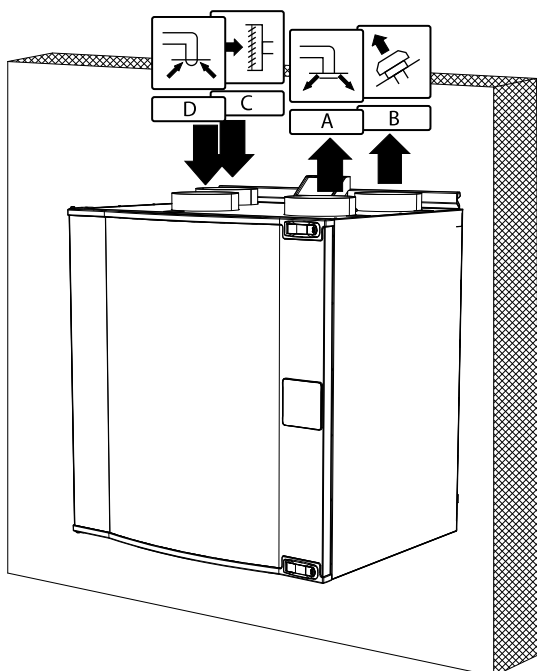
Ak sa to dá, umiestnite jednotku do samostatnej miestnosti (napríklad do skladu alebo práčovne).

Pri výbere umiestnenia nezabudnite, že na zariadení treba pravidelne vykonávať údržbu a že servisné dverka by mali byť ľahko prístupné. Ponechajte dostatok voľného miesta na otváranie dveriek a vyberanie hlavných komponentov (obrázok 1).

Prívod vonkajšieho vzduchu do budovy by sa mal nachádzať na severnej alebo východnej strane budovy a mimo dosahu iných otvorov na odvod vzduchu, napríklad z kuchynského ventilátora alebo práčovne.

## 5.3 Montáž VZT jednotky

Jednotka musí byť namontovaná v nasledujúcej polohe (obrázok 3). Je dôležité, aby jednotka bola v úplne zvislej polohe na zabezpečenie správneho fungovania kondenzačnej drenáže.

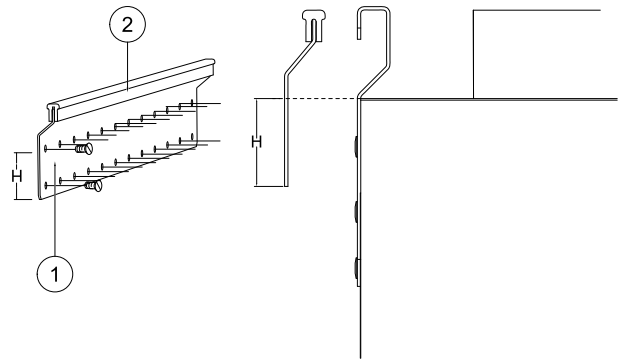


Obr. 3 Poloha montáže (R pravý model)

### 5.3.1 Postup inštalácie SAVE VTC 300

- 1 Pripravte miesto, na ktorom bude VZT jednotka nainštalovaná. Ubezpečte sa, že povrch je plochý, vyrovnaný a že udrží hmotnosť VZT jednotky. Montáž vykonajte v súlade s miestnymi požiadavkami a predpismi.

- 2 Montážnu konzolu (pozícia 1) s protivibračnou podložkou (pozícia 2) pripevnite k stene pomocou dodaných skrutiek. Skrutky konzoly dôkladne priskrutkujte do vhodných dier v stene. Spodná strana konzoly by sa mala nachádzať 40 mm (V) pod horným okrajom jednotky.



- 3 Zdvihnite a presuňte jednotku na miesto.



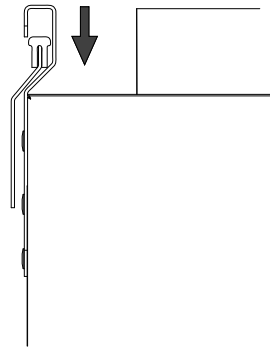
### Varovanie

Počas montáže a údržby dávajte pozor na ostré hrany. Používajte ochranné rukavice.

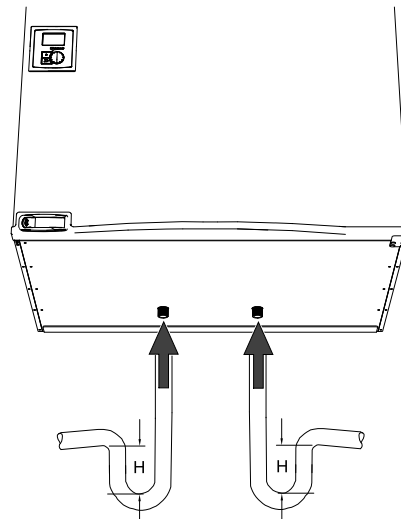


### Poznámka:

Po namontovaní na stenu sa uistite, že je jednotka v úplne zvislej polohe. Jednotka nesmie byť naklonená dopredu, aby sa zabezpečilo správne fungovanie kondenzačnej drenáže.



- 4 Kondenzačnú drenáž pripojte k dvom drenážnym výpustom na spodnej strane jednotky. Uistite sa, že používate správne drenážne lapače na oboch výpustoch. Výška (V) musí byť minimálne 60 mm. Drenážne lapače nie sú súčasťou dodávky a nie je možné ich získať od spoločnosti Systemair.
- 5 Pripojte jednotku k potrubnému systému. Uistite sa, že sú použité všetky potrebné doplnky na vytvorenie funkčnej ventilácie.



### Varovanie

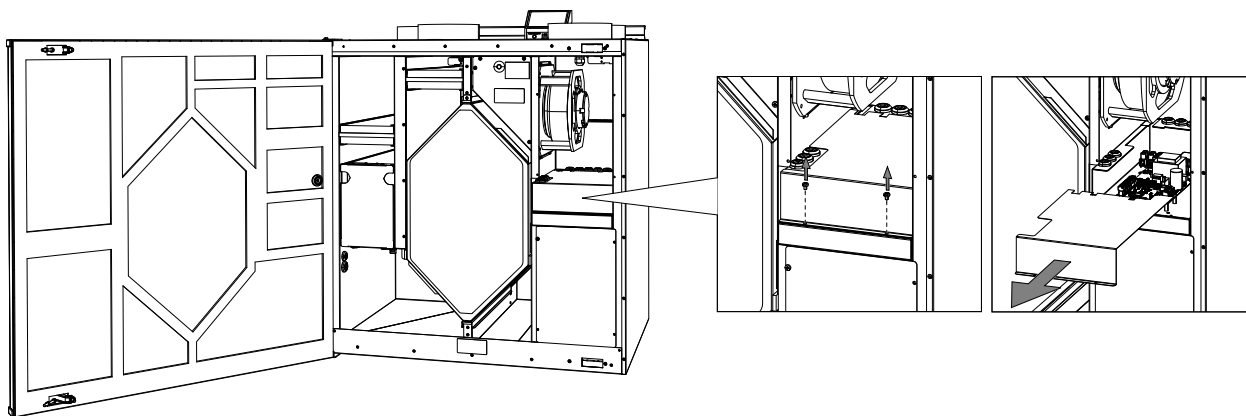
Montáž jednotky a celého ventilačného systému musí vykonať autorizovaná osoba, a to v súlade s miestnymi požiadavkami a predpismi.

- 6 Pomocou dodanej zástrčky pripojte jednotku k napájaniu a skontrolujte, či sa správne spúšťa.

## 6 Elektrické zapojenie

Káble vnútri zariadenia SAVEVC 300 sú zapojené pri výrobe. Elektrickú pripojovaciu skrinku možno nájsť v časti ventilátora prívodného vzduchu. Hornú kryciu dosku odoberte odskrutkovaním dvoch skrutiek na prednej spodnej hrane krycej dosky (obrázok 4).

Všetky externé pripojenia možného príslušenstva sa vykonávajú na svorkách v externej krabici na jednotke (kapitola 6.2).



Obr. 4 Otvorenie elektrickej pripojovacej skrine



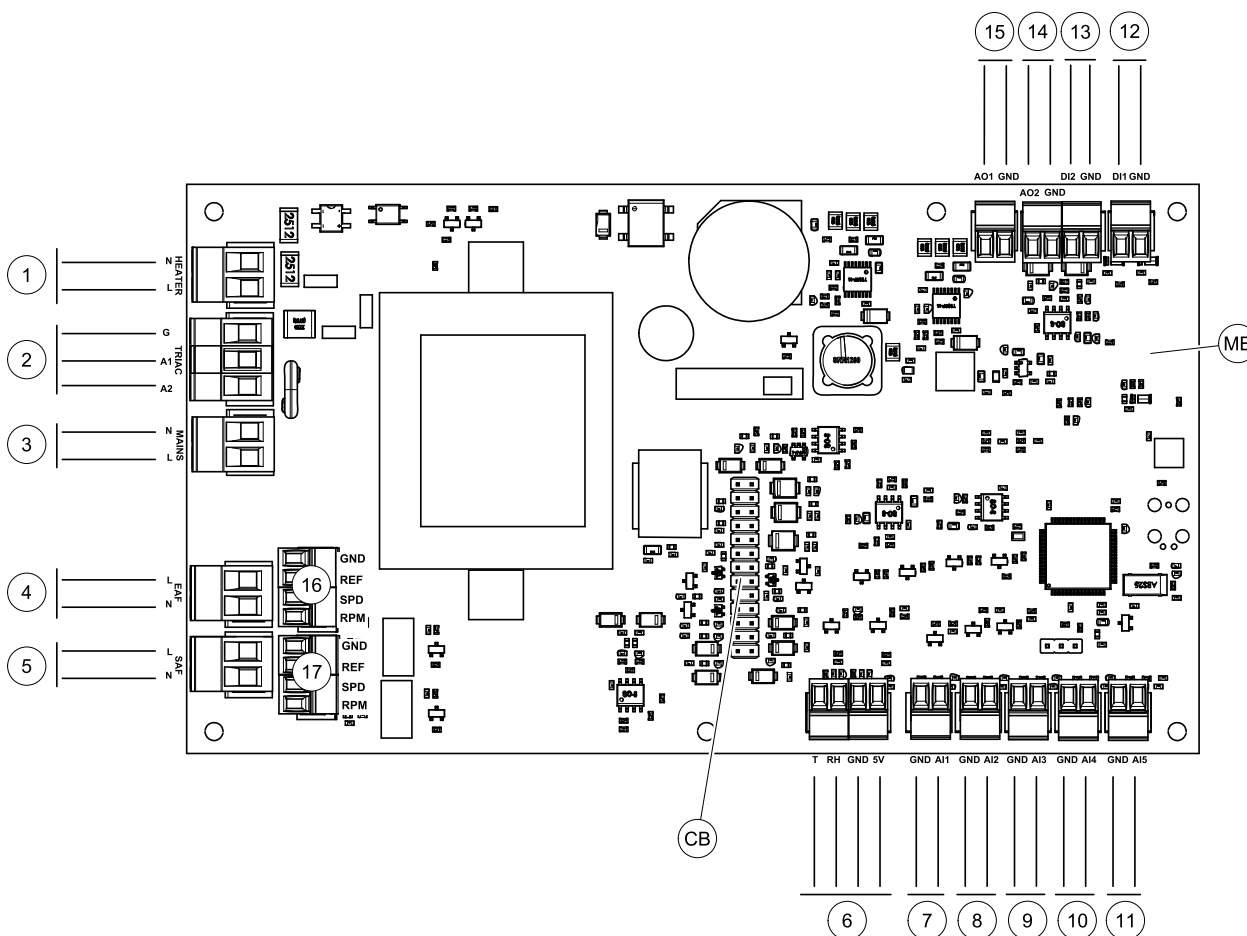
### Nebezpečenstvo

- Pred vykonávaním údržby alebo pred akýmkoľvek zásahom do elektrickej časti sa uistite, či je jednotka odpojená od napätia!
- Akékoľvek elektrické pripojenia môže vykonať len autorizovaná osoba, pričom pripojenia musia byť v súlade so všetkými miestnymi požiadavkami a predpismi.

## 6.1 Vyhotovenie hlavnej dosky

Zariadenie SAVE VTC 300 je vybavené zabudovaným regulátorom a internou kabelážou.

Obrázok ukazuje hlavnú dosku. Viac informácií nájdete v schéme zapojenia.

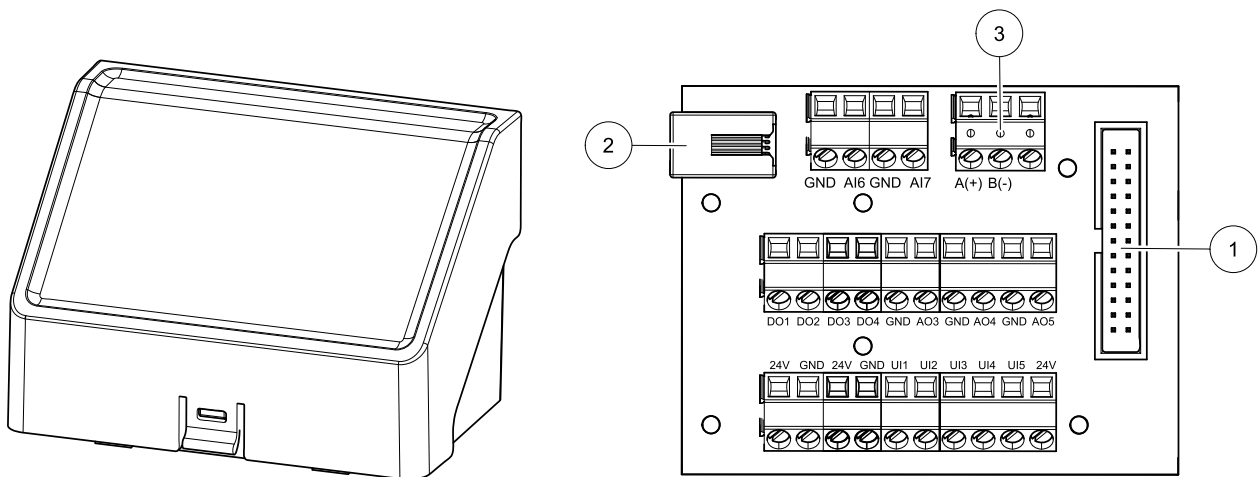


Obr. 5 Pripojenia hlavnej dosky

Pozícia	Popis
MB	Hlavná doska
CB	Pripojenie k externej el. pripojovacej krabici
1	Svorky pre ohrievač
2	Svorky pre TRIAC regulátor
3	Svorky hlavného napájania jednotky
4	Svorky pre napájanie odvodného ventilátora
5	Svorky pre napájanie prívodného ventilátora
6	Svorky pre interný snímač vlhkosti/teploty
7	Analógový vstup 1 – Snímač vonk. teploty
8	Analógový vstup 2 – Snímač. tepl. priv. vzduchu
9	Analógový vstup 3 – Konfigurovateľný
10	Analógový vstup 4 – Konfigurovateľný / Snímač prehriatia (jednotky s ohrievačom)
11	Analógový vstup 5 – Konfigurovateľný
12	Digitálny vstup 1 – Snímač ochrany rekuperátora (modely VSR,VTR)/ Signál klapky (modely VTC)
13	Digitálny vstup 2 – Konfigurovateľný / Odsávač pár (model VTR 150/K)
14	Analógový výstup 2 – Konfigurovateľný / Regulátor el. ohrievača (model VTC 700)
15	Analógový výstup 1 – Pohon rekuperátora (modely VSR, VTR) / Ovládanie klapky (modely VTC)
16	Svorky na reguláciu otáčok odvodného ventilátora
17	Svorky na reguláciu otáčok prívodného ventilátora

## 6.2 Externé pripojenia

Externé pripojenie k hlavnej doske sa vykonávajú cez externú pripojovaciu krabicu umiestnenú na jednotke.



Obr. 6 Externá pripojovacia krabica a doska

Pozícia	Popis
1	Pripojenie k hlavnej doske
2	Pripojenie pre externý ovládací panel (HMI) alebo modul prístupu cez Internet (IAM)
3	Pripojenie Modbus RS485
AI6-7	Voľne konfigurovateľný Analógový vstup. Bez funkcie/Voľba typu vstupu cez ovládací panel.
DO1-4	Voľne konfigurovateľný Digitálny výstup. Bez funkcie/Voľba typu výstupu cez ovládací panel.

Pozícia	Popis
A03-5	Voľne konfigurovateľný Analógový výstup. Bez funkcie/Voľba typu výstupu cez ovládací panel. Servopohon typu 0-10V, 10-0V, 2-10V, 10-2V.
UI1-5	Voľne konfigurovateľný Univerzálny vstup. Môže byť nakonfigurovaný ako Analógový vstup (0-10V) alebo ako Digitálny vstup (24V). Bez funkcie/Voľba typu vstupu cez ovládací panel (polarita NC alebo NO).
24V	Maximálny prúd 200mA pri 24VDC +-10%.

## 7 Pred spustením systému

Po dokončení montáže skontrolujte nasledovné body:

- Jednotka je namontovaná podľa pokynov.
- Elektrické káble VZT jednotky sú správne zapojené
- Klapky a tlmiče hluku privádzaného a odvádzaného vzduchu sú namontované a potrubný systém je správne pripojený k jednotke.
- Všetky potrubia sú dostatočne izolované a namontované v súlade s miestnymi požiadavkami a predpismi.
- Miesto sania čerstvého privádzaného vzduchu z exteriéru je umiestnené v dostatočnej vzdialenosti od zdrojov znečistenia (výfuk kuchynského ventilátora, výfuk centrálného vysávača a podobne)
- Všetky externé zariadenia sú pripojené
- Jednotka je správne nakonfigurovaná a uvedená do prevádzky
- Nastavenia pre týždenný program a vzduchový výkon sú správne naprogramované.

## 8 Konfigurácia

### 8.1 Všeobecné

SAVE VTC 300 má moderný dotykový LCD ovládací panel, tiež označovaný ako HMI - Human Machine Interface. Dotykový displej poskytuje informácie o aktuálnom stave jednotky a umožňuje ovládať všetky funkcie systému.

Nastavenia sa vykonávajú dotykovou pomocou ikon alebo možností. Dotyková obrazovka je citlivá, nie je preto potrebné displej stláčať silno.

### 8.2 Sprievodca spustením

Počas prvého pripojenia jednotky k el. sieti systém vyžiada tieto nastavenia:

- Jazyk menu
- Čas a dátum
- Spôsob regulácie prietoku (Manuálne/OT./MIN.) a hodnoty prietoku
- Typ ohrievača (Žiadny/Elektrický/Vodný/Ohrievač-Chladič)

Ak dôjde k zrušeniu sprievodcu spustením, tento sa spustí znova pri nasledujúcom pripojení jednotky k el. sieti, a bude pokračovať až do úspešného nastavenia jednotky.

### 8.3 Hlavné symboly

Vo väčšine stránok menu sa nachádzajú tieto symboly:



Tlačidlo Späť pre návrat do predchádzajúceho menu sa nachádza v ľavom hornom rohu



Šípka hore na zvýšenie hodnoty



Šípka dolu na zníženie hodnoty



On/Off slider na aktiváciu alebo deaktiváciu funkcie. Biela bublina - funkcia nie je aktívna, zelená bublina - funkcia je aktívna.

**ZRUŠIŤ**

Tlačidlo na zrušenie zmien

**NASTAVIŤ/OK**

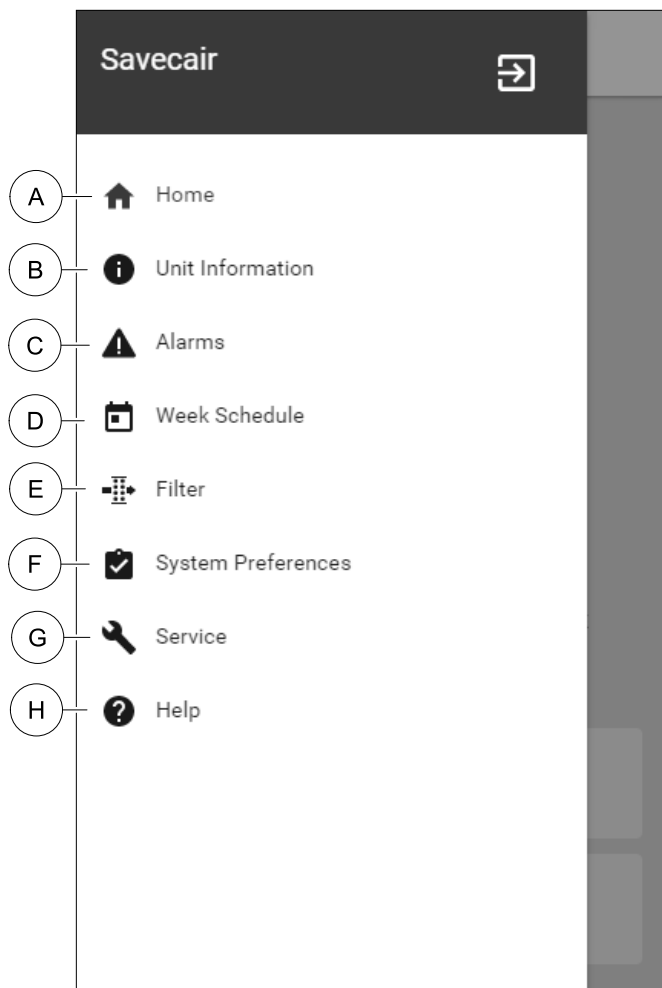
Tlačidlo na potvrdenie zmien

Niektoré menu ponuky majú viac ako jednu stranu. Ak chcete prejsť na ďalšiu stránku, dotknite sa indikátora stránky v pravom hornom rohu. Prvé číslo označuje číslo aktuálnej stránky a druhé číslo označuje celkový počet dostupných stránok.

Viacere možnosti sa zobrazia vo vyskakovacom okne. Zvoľte jednu z možností vo vyskakovacom okne a potvrdte stlačením OK.


## 8.4 Prehľad menu

- A. Návrat na hlavnú obrazovku
- B. Základné informácie o jednotke (len na čítanie)
- C. Aktuálne aktívne alarmy a história alarmov
- D. Konfigurácia a kontrola časového plánu
- E. Kontrola a zmena času zostávajúceho na výmenu filtrov
- F. Všeobecné možnosti systému
- G. Konfigurácia všetkých systémových parametrov
- H. Menu Pomoc a Riešenie problémov

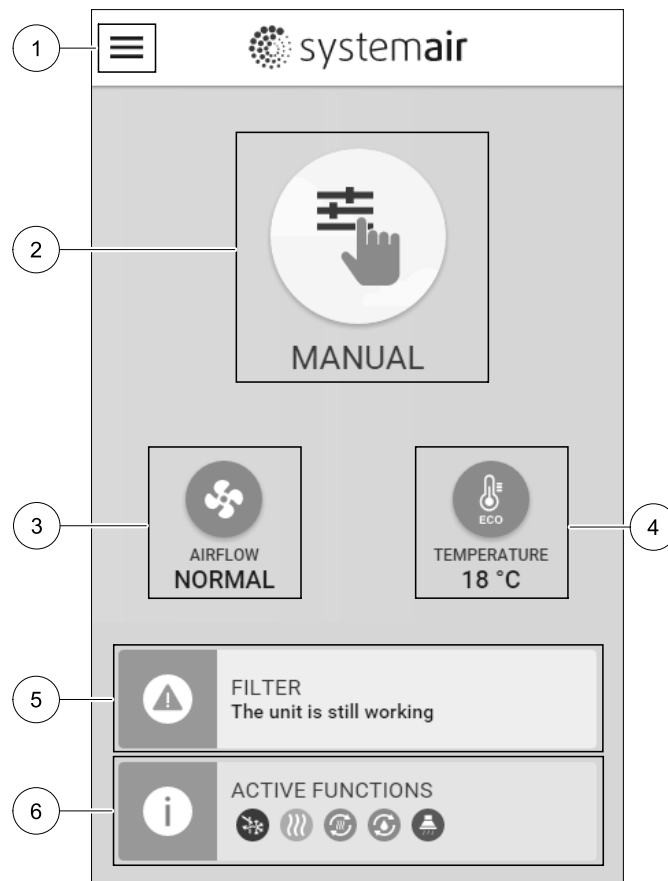




## 8.5 Hlavná obrazovka

 Dotykom ikony úvodnej obrazovky (poz. A) v rozbaľovacom menu (poz. 1) sa vždy vrátite na hlavnú úvodnú obrazovku.

1. Zoznam rozbaľovacieho menu
2. Aktívny užívateľský režim
3. Nastavenia prietoku
4. Nastavenia teploty
5. Zoznam aktívnych alarmov
6. Zoznam ikon aktívnych užívateľských funkcií






### 8.5.1 Užívateľské režimy

Prvá ikona vo vrchnej časti úvodnej obrazovky ukazuje aktívny užívateľský režim. Na zmenu režimu kliknite na ikonu aktívneho užívateľského režimu (poz. 2) a zo zoznamu vyberte nový užívateľský režim. Je možné si zvoliť jeden z 5 stálych a 5 dočasných režimov. Aktívny môže byť vždy iba jeden režim.

Nastavenie všetkých režimov je možné zmeniť v menu *Servis*.






#### 8.5.1.1 Stále režimy

Stále režimy sú aktívne, pokiaľ nedošlo k ich zmene dočasným režimom, aktiváciou užívateľských funkcií alebo alarmom:

Ikona	Text	Popis
	AUTO	Automatická regulácia prietoku. AUTO režim je možné zvoliť, ak sú nakonfigurované funkcie Riadenie podľa dopytu, Časový plán a/alebo externé ovládanie ventilátorov, v opačnom prípade ikona režimu AUTO nebude v menu aktívnych užívateľských režimov viditeľná. AUTO režim aktivuje funkcie Riadenie podľa dopytu, Časový plán a/alebo externú reguláciu ventilátorov. Dopyt je možné zvoliť ako úroveň prietoku v časovom pláne.
	MANUÁLNE	Manuálna voľba úrovni prietoku vzduchu. Jednotku je možné nastaviť na jeden zo štyroch úrovní prietoku vzduchu: Vyp/Nízky/Normálny/Vysoký.
	<b>Poznámka:</b>	Ventilátory je možné nastaviť na VYP aktiváciou funkcie Manuálne zast. ventilátorov v menu <i>Servis</i> .

#### 8.5.1.2 Dočasné režimy

Dočasné režimy sú aktívne len počas nastavenej časovej periódy, ak nie sú prerušené aktívnymi užívateľskými režimami, aktiváciou užívateľskej funkcie alebo alarmom:



Ikona	Text	Popis
	DOVOLENKA	Nastaví otáčky prírodného aj odvodného ventilátora na <i>nízke</i> , keď je používateľ mimo domu na dlhšie časové obdobie. ECO režim je aktívny. Nastavte trvanie v dňoch.
	PÁRTY	Nastaví otáčky prírodného aj odvodného ventilátora na <i>vysoké</i> a odchýlku požadovanej teploty na $-3$ K, ak sa v byte nachádza viac osôb ako obvykle. Predvolená odchýlka požadovanej teploty je $-3$ K. Nastavte trvanie v hodinách.
	MIMO	Nastaví otáčky prírodného aj odvodného ventilátora na <i>nízke</i> , keď je používateľ mimo domu na krátke časové obdobie. ECO režim je aktívny. Nastavte trvanie v hodinách.
	OSVIEŽENIE	Nastaví otáčky prírodného aj odvodného ventilátora na <i>vysoké</i> , aby sa v krátkom čase nahradil vzduch vo vnútri čerstvým vzduchom. Nastavte trvanie v minútach.
	KRB	Nastaví otáčky prírodného ventilátora <i>vysoké</i> a odvodného ventilátora na <i>Nízke</i> , s cieľom zvýšenia tlaku vzduchu v byte pre lepšie odvádzanie dymu cez komín. Nastavte trvanie v minútach.

Nastavenie všetkých režimov je možné zmeniť v menu *Servis*.

Dočasné režimy a užívateľské funkcie sú aktívne len počas nastavenej časovej periódy, po uplynutí ktorej sa ukončia a jednotka sa vráti späť k predchádzajúcemu režimu *AUTO* alebo *MANUAL*, podľa toho, ktorý z nich bol aktívny predtým.

### 8.5.1.3 Funkcie digitálnych vstupov

Funkcie digitálnych vstupov sú aktívne pokiaľ je digitálny vstup aktivovaný.

Ikona	Text	Popis
	Centrálny vysávač	Funkcia nastaví otáčky prírodného ventilátora na prietok <i>vysoký</i> a odvodného ventilátora na prietok <i>Nízky</i> , aby sa zvýšil pretlak v priestore a tým sa uľahčilo odsávanie prachu vysávačom. Funkciu je možné aktivovať cez digitálny vstup – Funkcia Centrálneho vysávača.
	Odsávač pár	Funkcia nastaví otáčky prírodného ventilátora na prietok <i>vysoký</i> a odvodného ventilátora na prietok <i>Nízky</i> , aby sa zvýšil pretlak v priestore a tým sa uľahčilo odsávanie pár z kuchyne. Funkciu je možné aktivovať cez digitálny vstup – Funkcia Odsávač pár.

### 8.5.1.4 Hierarchia digitálnych vstupov a režimov

Užívateľské režimy a funkcie majú rôznu hierarchiu. Užívateľské funkcie aktivované pomocou ovládacieho panela (HMI) alebo mobilnej aplikácie, ako napríklad *MIMO*, *PÁRTY*, *KRB*, *PRÁZDNINY* a *OSVIEŽENIE*, sa prerušia manuálnou voľbou režimov *AUTO* a *MANUÁLNY*.

Funkcia *KRB* má spomedzi užívateľských funkcií najvyššiu prioritu. Ostatné funkcie aktivované na ovládacom paneli alebo pomocou aplikácie sa navzájom môžu prerušovať.

Ak je funkcia *KRB* pripojená na pripojovanej doske a nakonfigurovaná ako digitálny vstup (DI), potom má vyššiu prioritu ako režim *AUTO* a *MANUÁLNY*. Digitálny vstup pre funkciu *KRB* má vyššiu prioritu ako iné pripojené digitálne vstupy (DI) pre: *MIMO*, *CENTRÁLNY VYSÁVAČ*, *ODSÁVAČ PÁR*, *PÁRTY*, *PRÁZDNINY* alebo *OSVIEŽENIE*.

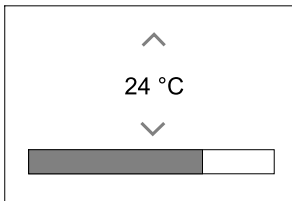
**Hierarchia digitálnych vstupov a režimov:**

1. EXTERNÝ STOP
2. KRB
3. ODSÁVAČ PÁR, CENTRÁLNY VYSÁVAČ, PÁRTY, OSVIEŽENIE
4. MIMO, PÁRTY

## 8.5.2 Nastavenie teploty



Teplotu je možné nastaviť v menu **NASTAVIŤ TEPLOTU** dostupnom na úvodnej obrazovke stlačením ikony s teplomerom **TEPLOTA**. Štandardná hodnota teploty je 18°C (rozsah 12–30°C).



Na zmenu hodnoty použite šípky hore a dolu.

Potom stlačte tlačidlo **OK** na potvrdenie zmien.

Požadovaná hodnota teploty je pre priestorovú teplotu, teplotu privádzaného vzduchu alebo teplotu odvádzaného vzduchu podľa toho, ktorý režim je aktívny. Štandardné nastavenie je **Regulácia teploty privádzaného vzduchu**.

Režim regulácie teploty je možné zmeniť v menu **Servis**.

### 8.5.2.1 ECO režim



**ECO režim** je energiu šetriaca funkcia, ktorú je možné aktivovať v menu **NASTAVIŤ TEPLOTU**.

Funkcia **ECO režim** je dostupná len vtedy, ak je nainštalovaný a nakonfigurovaný interný ohrievač.

Ak je **ECO režim** aktívny, požadovaná hodnota teploty pri ktorej sa aktivuje ohrievač sa zníži, aby zabránilo jeho aktivácii počas chladnejších nocí.

Ak je však vonkajšie teplota príliš nízka a aj napriek tomu dôjde k nočnej aktivácii ohrievača (aj pri zníženej hodnote teploty jeho aktivácie), potom počas nasledujúceho dňa dôjde k zvýšeniu priestorovej teploty pomocou rekuperátora tak, aby bolo možné naakumulované teplo využiť počas ďalšej chladnej noci. Znížená hodnota teploty na aktiváciu ohrievača zostáva platná.

<b>ECO režim, ak je zvolený, má dosah na nasledujúce užívateľské funkcie/režimy:</b>	<b>ECO režim sa aktivuje vždy po zvolení týchto režimov/funkcií:</b>
<ul style="list-style-type: none"> <li>• AUTO</li> <li>• MANUÁLNY</li> <li>• MIMO</li> <li>• PRÁZDNINY</li> <li>• CENTRÁLNY VYSÁVAČ</li> <li>• ODSÁVAČ PÁR</li> <li>• KRB</li> </ul>	<ul style="list-style-type: none"> <li>• MIMO</li> <li>• PRÁZDNINY</li> </ul>
	<p><b>ECO režim sa deaktivuje po zvolení týchto funkcií/režimov:</b></p> <ul style="list-style-type: none"> <li>• PÁRTY</li> <li>• OSVIEŽENIE</li> <li>• VOLNÉ CHLADENIE</li> </ul>

## 8.5.3 Nastavenie prietoku vzduchu

Nastavenie prietoku vzduchu je dostupné iba v režime **MANUÁL**. Pre vstup do menu **NASTAVIŤ PRIETOK VZDUCHU** kliknite na ikonu ventilátora na hlavnej obrazovke.



Na zmenu hodnoty prietoku použite šípky hore a dolu.

Je možné použiť tieto hodnoty prietoku: *Vyp/Nizky/Normalny/Vysoky*. Tieto nastavenia ovládajú výstupný signál pre prívodný aj odvodný ventilátor.

### Dôležité

Za štandardných podmienok (bežná domácnosť) **NEODPORÚČAME** nastavenie ventilátorov na možnosť *Vyp*. Ak sa aktivuje manálne zastavenie ventilátorov, do systému je potrebné doplniť tesné klapky so servopohonom do sacieho a výtlačného potrubia, aby sa zabránilo studenému prievanu a kondenzácii pri zastavenej jednotke.

Ventilátory je možné nastaviť na *Vyp* aktivovaním funkcie *Manuálne zastavenie ventilátora* v menu *Servis*.

## 8.5.4 Kvalita vnútorného vzduchu



Jednotka prispôbením prietoku vzduchu do vetraného priestoru automaticky reguluje vlhkosť a/alebo hladinu CO<sub>2</sub>. Pri znižovaní kvality vzduchu sa prietok vzduchu zvyšuje.

Funkcia *Regulácia podľa dopytu* je zodpovedná za IAQ reguláciu kvality vnútorného vzduchu (Indoor Air Quality). Za monitorovanie kvality vzduchu sú zodpovedné snímače relatívnej vlhkosti (RH) a/alebo CO<sub>2</sub>.

Indikátor kvality vnútorného vzduchu (IAQ) je dostupný, ak je aktivovaný režim *AUTO* a funkcia *Regulácia podľa dopytu*.

### Úrovně kvality vnútorného vzduchu (IAQ):

- **EKONOMICKÁ:** Aktuálna hodnota IAQ je pod spodným limitom IAQ.
- **DOBŘÁ:** Aktuálna hodnota IAQ je medzi spodným a vrchným limitom IAQ.
- **ZVÝŠENÁ:** Aktuálna hodnota IAQ je nad vrchným limitom IAQ.

Pre úrovně kvality IAQ **ZVÝŠENÁ** a **DOBŘÁ** je v menu *Servis* možné nastaviť rôzne prietoky vzduchu.

Požadované hodnoty relatívnej vlhkosti a hladiny CO<sub>2</sub> je možné taktiež nastaviť v menu *Servis*.

## 8.5.5 Stavový riadok

Stavový riadok sa nachádza v spodnej časti hlavnej obrazovky a zobrazuje informácie o:



Zoznam aktívnych alarmov.  
Pre viac informácií pozrite  
kapitola 8.7.2.3.










Zoznam aktívnych  
užívateľských funkcií. Pre  
viac informácií pozrite  
kapitola 8.6.

Kliknutím na ktorýkoľvek z týchto riadkov sa presuniete na ďalšiu obrazovku s detailnejším zoznamom a informáciami o každom alarme alebo aktívnej užívateľskej funkcii.

## 8.6 Popis ikon užívateľských funkcií

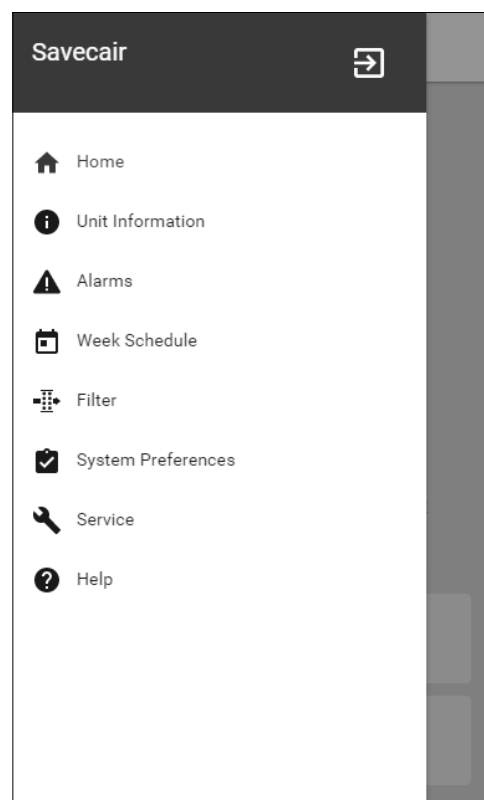
Ikona	Text	Popis
	Ohrev	Pripojený ohrievač alebo predohrev je aktívny a prebieha ohrev vzduchu.
	Rekuperácia tepla	Rekuperácia tepla z vetraných priestorov je aktívna.
	Chladienie	Pripojený chladič je aktívny a prebieha chladienie vzduchu.
	Rekuperácia chladu	Automatická rekuperácia chladu je aktívna, ak je teplota vzduchu odvádzaného z vetraných priestorov nižšia ako vonkajšia teplota a zároveň existuje požiadavka na chladenie (požadovaná teplota je nižšia ako vonkajšia teplota). V prípade požiadavky na ohrev rekuperácia chladu neprebieha. Ak je teplota vonkajšieho vzduchu vyššia ako teplota vnútorného vzduchu a existuje požiadavka na ohrev, dôjde k aktivácii funkcie <i>VoIný ohrev</i> .

Ikona	Text	Popis
	Voľné chladenie	Funkcia znižuje teplotu vnútorného vzduchu použitím chladnejšieho vonkajšieho vzduchu v nočných hodinách, čím sa dosahuje úspora energie.
	Prenos vlhkosti	Funkcia reguluje rýchlosť otáčania rotačného rekuperátora s cieľom zabrániť prenosu vlhkosti do privádzaného vzduchu, ak odvádzaný vzduch obsahuje vysokú vlhkosť. Funkcia je dostupná len v jednotkách s Rotačným rekuperátorom.
	Odmrazovanie	Funkcia zabraňuje tvorbe ľadu na rekuperátore pri nízkych vonkajších teplotách.
	Sekundárny vzduch	Teplý vzduch z obytných priestorov sa použije na odmrázanie rekuperátora pomocou klapky umiestnenej v potrubí nasávaného čerstvého vzduchu. Jednotka prepne z vonkajšieho vzduchu na sekundárny vzduch, zatiaľ čo sa odvodný ventilátor zastaví a teplejší sekundárny vzduch zvýši teplotu v rekuperátore.
	Centrálny vysávač	Funkcia nastaví otáčky privádzaného ventilátora na úroveň Vysoká a odvodného ventilátora na úroveň Nízka, čím sa zvýši pretlak v priestore a umožní sa lepšie odsávanie prachu centrálnym vysávačom. Funkcia sa aktivuje cez digitálny vstup – Funkcia centrálného vysávača. Zostáva aktívna, pokiaľ je digitálny vstup aktivovaný.
	Odsávač pár	Nastaví otáčky privádzaného ventilátora na úroveň Vysoká a odvodného ventilátora na úroveň Nízka, čím sa zvýši pretlak v priestore a umožní sa lepšie odsávanie pachov z kuchyne. V prípade použitia odsávača pár bez ventilátora (pripojený k jednotke SAVE) sa odporúča nastaviť otáčky oboch ventilátorov na úroveň Normálna. Funkcia sa aktivuje digitálnym vstupom – Funkcia odsávača pár. Zostáva aktívna, pokiaľ je digitálny vstup aktivovaný.
	Uzamknutie	Funkcia indikuje, že systém je uzamknutý pomocou hesla a nie je možné meniť žiadne nastavenia. Na umožnenie zmien je potrebné systém odomknúť.

## 8.7 Hlavné menu



Užívateľské nastavenia a rozšírené nastavenia



## 8.7.1 Informácie o jednotke



Základné informácie o stave jednotky, nakonfigurovaných komponentoch a vstupoch/výstupoch.

### 8.7.1.1 Komponenty

Typ a nastavenie rekuperátora, ohrievača, chladiča, extra regulátora.

### 8.7.1.2 Snímače

Hodnoty od snímačov a otáčky ventilátorov (rpm).

### 8.7.1.3 Stav vstupov

Stav nakonfigurovaných analógových, digitálnych a univerzálnych vstupov. Zobrazí typ pripojeného komponentu a hodnotu (volty).

### 8.7.1.4 Stav výstupov

Stav nakonfigurovaných analógových, digitálnych a univerzálnych výstupov. Zobrazí typ pripojeného komponentu a hodnotu (volty).

### 8.7.1.5 Verzia jednotky

Názov modelu jednotky, výrobné číslo, sériové číslo a verzia softvéru jednotky pre hlavnú dosku, HMI (dotykový panel) a IAM (internetový modul).

## 8.7.2 Alarmy



Detailné informácie o aktívnych systémových alarmoch a výpis posledných 20 udalostí.

### 8.7.2.1 Aktívne alarmy

Ak neexistujú aktívne ani zapísané alarmy, obrazovka alarmov je prázdna.

Na prístup k FAQ (najčastejším otázkam) a riešeniu problémov pri aktívnom alarme stlačte tlačidlo ПОМОЩЬ. Pre vymazanie individuálneho alarmu stlačte ПОТВЕРДИТЬ. V závislosti od typu alarmu a príčiny jeho vzniku, môže byť pred vymazaním alarmu potrebné vykonať riešenie problému.

Ak príčina vzniku alarmu pretrváva, môže sa stať, že alarm nie je možné vymazať.

### 8.7.2.2 Výpis alarmov

Výpis alarmov umožňuje zobraziť posledných 20 alarmových hlásení.

Každý alarm obsahuje informácie:

- Názov alarmu
- Dátum/čas vzniku
- Informácia, či alarm zastavil jednotku alebo iná poznámka

## 8.7.2.3 Zoznam alarmov

Názov alarmu	Popis	Vykonajte nasledovné
Protimrazová ochrana	Protimrazová ochrana spiatočky vod. ohrievača. <ul style="list-style-type: none"> <li>Alarm zastaví jednotku a úplne otvorí vodný regulačný ventil.</li> </ul>	Alarm sa resetuje, ak teplota vody dosiahne 13°C. Skontrolujte teplotu vody vo výmenníku. Skontrolujte cirkulačné čerpadlo vodného výmenníka. Kontaktujte montážnu firmu alebo výrobcu.
Snímač teploty protimrazovej ochrany	Indikuje poruchu snímača teploty vodného ohrievača. <ul style="list-style-type: none"> <li>Alarm zastaví jednotku.</li> </ul>	Skontrolujte, či je teplotný snímač protimrazovej správne pripojený a či kábel nie je poškodený. Kontaktujte montážnu firmu alebo výrobcu.
Chyba odmrazovania	Indikuje zlyhanie predohrevu pri ohreve privádzaného vonkajšieho vzduchu (v prípade, že Extra regulátor je nakonfigurovaný ako Predohrev). <ul style="list-style-type: none"> <li>Alarm zastaví jednotku.</li> </ul>	Skontrolujte resetovacie tlačidlo ohrievača predohrevu. Skontrolujte káblovanie ohrievača predohrevu. Kontaktujte montážnu firmu alebo výrobcu. Chyba odmrazovania môže byť spôsobená extrémne nízkou teplotou vonkajšieho vzduchu alebo poruchou predohrevu.
Otáčky privodného ventilátora	Otáčky privodného ventilátora sú nižšie ako požadované minimum. Porucha ventilátora. <ul style="list-style-type: none"> <li>Alarm zastaví jednotku.</li> </ul>	Skontrolujte konektory ventilátora. Kontaktujte montážnu firmu alebo výrobcu.
Otáčky odvodného ventilátora	Otáčky odvodného ventilátora sú nižšie ako požadované minimum. Porucha ventilátora. <ul style="list-style-type: none"> <li>Alarm zastaví jednotku.</li> </ul>	Skontrolujte konektory ventilátora. Kontaktujte montážnu firmu alebo výrobcu.
Chyba regulácie privodného ventilátora	Alarm prietoku alebo tlaku privádzaného vzduchu. Tlak je pod limitom. <ul style="list-style-type: none"> <li>Alarm zastaví jednotku.</li> </ul>	Skontrolujte, či je hadička tlakového snímača správne pripojená a či nie je poškodená. Kontaktujte montážnu firmu alebo výrobcu.
Chyba regulácie odvodného ventilátora	Alarm prietoku alebo tlaku odvádzaného vzduchu. Tlak je pod limitom. <ul style="list-style-type: none"> <li>Alarm zastaví jednotku.</li> </ul>	Skontrolujte, či je hadička tlakového snímača správne pripojená a či nie je poškodená. Kontaktujte montážnu firmu alebo výrobcu.
Požiarne alarm	Požiarne alarm je aktívny. <ul style="list-style-type: none"> <li>Alarm zastaví jednotku.</li> </ul>	Po vypnutí exterého požiarneho alarmu je potrebné ho potvrdiť a jednotku reštartovať.
Núdzový termostat	Indikuje rozpojenie ochrany voči prehriatiu (v prípade inštalovaného elektrického predohrevu).	Rozpojená manuálna alebo automatická ochrana voči prehriatiu (EMT) aktivuje alarm na ovládacom paneli. V prípade rozpojenia manuálnej ochrany voči prehriatiu ju resetujte stlačením resetovacieho tlačidla. V prípade rozpojenia automatickej ochrany voči prehriatiu, táto sa resuje automaticky, keď teplota poklesne. Ak problém pretrváva, kontaktujte montážnu firmu alebo výrobcu.

Názov alarmu	Popis	Vykonajte nasledovné
Obtoková klapka	Indikuje poruchu obtokovej klapky.	Pre resetovanie kontrolnej funkcie odpojte jednotku od napájania na 10 sekúnd. Pripojte jednotku k napájaniu, vykoná sa automatický test obtokovej klapky. Ak sa alarm za približne 2 minúty objaví znova – kontaktujte montážnu firmu alebo výrobcu.
Ochrana rotačného rekuperátora	Indikuje poruchu rotačného rekuperátora. Bez signálu ochrany rekuperátora počas 180 sekúnd.	Ak sa rotačný rekuperátok zastavil, skontrolujte hnací remeň. Ak sa rekuperátor otáča, skontrolujte, či je koncovka snímača pripojená a či je medzi snímačom a magnetom medzera 5-10 mm. V prípade potreby medzeru nastavte. Ak alarm pretrváva, snímač môže byť vadný. Kontaktujte montážnu firmu alebo výrobcu.
Klapka sekundárneho vzduchu	Rozmrazovanie sekundárnym vzduchom zlyhalo. Snímač vonkajšej teploty meria < 10°C počas 2 sekúnd po rozmrazovaní ALEBO Snímač vonkajšej teploty meria < 5°C počas 5 minút po rozmrazovaní	Skontrolujte, či je klapka sekundárneho vzduchu v správnej polohe. Skontrolujte, či je klapka správne pripojená a či kábel nie je poškodený. Kontaktujte montážnu firmu alebo výrobcu.
Snímač vonkajšej teploty	Indikuje poruchu snímača vonkajšej teploty.	Skontrolujte, či je snímač správne pripojený a či kábel nie je poškodený. Kontaktujte montážnu firmu alebo výrobcu.
Snímač prehriatia	Indikuje poruchu snímača prehriatia.	Skontrolujte, či je snímač správne pripojený a či kábel nie je poškodený. Kontaktujte montážnu firmu alebo výrobcu.
Snímač teploty privádzaného vzduchu	Indikuje poruchu snímača teploty privádzaného vzduchu.	Skontrolujte, či je snímač správne pripojený a či kábel nie je poškodený. Kontaktujte montážnu firmu alebo výrobcu.
Snímač priestorovej teploty	Indikuje poruchu snímača priestorovej teploty.	Skontrolujte, či je snímač správne pripojený a či kábel nie je poškodený. Kontaktujte montážnu firmu alebo výrobcu.
Snímač teploty odvádzaného vzduchu	Indikuje poruchu snímača odvádzaného vzduchu.	Skontrolujte, či je snímač správne pripojený a či kábel nie je poškodený. Kontaktujte montážnu firmu alebo výrobcu.
Snímač teploty Extra regulátora	Indikuje poruchu snímača teploty Extra regulátora.	Skontrolujte, či je snímač správne pripojený a či kábel nie je poškodený. Kontaktujte montážnu firmu alebo výrobcu.
Snímač tepelnej účinnosti	Indikuje poruchu snímača tepelnej účinnosti.	Skontrolujte, či je snímač správne pripojený a či kábel nie je poškodený. Kontaktujte montážnu firmu alebo výrobcu.
PDM RH	Indikuje poruchu interného snímača relatívnej vlhkosti. Aktívna: nameraná vlhkosť = 0% Vrátená späť: nameraná vlhkosť > 5%	Skontrolujte, či je snímač správne pripojený a či kábel nie je poškodený. Kontaktujte montážnu firmu alebo výrobcu.



Názov alarmu	Popis	Vykonajte nasledovné
PDM RH Teplota odvádzaného vzduchu	Indikuje poruchu interného snímača teploty odvádzaného vzduchu. Aktívna: nameraná teplota = 0°C Vrátená späť: nameraná teplota > 5°C	Skontrolujte, či je snímač správne pripojený a či kábel nie je poškodený. Kontaktujte montážnu firmu alebo výrobcu.
Filter	Čas na výmenu filtra.	Vymeňte filter. Filter vymeňte podľa inštrukcií v užívateľskom návode. Detaily o predajcoch filtrov nájdete v menu Pomoc.
Alarm Extra regulátora	Chyba od externého zariadenia.	Skontrolujte, či je externé zariadenie pripojené správne a či kábel nie je poškodený. Resetujte ochranu voči prehriatiu na elektrickom predohreve. Kontaktujte montážnu firmu alebo výrobcu.
Externý stop	Jednotka je zastavená externým signálom.	Prevádzka je zastavená digitálnym signálom od externého zariadenia alebo signálom z BMS.
Manuálne zastavenie ventilátorov aktívne	Prevádzka zastavená, ventilátory sú v ručnom režime a nastavené ako VYP.	Zvoľte inú rýchlosť ventilátorov (NÍZ / NORMAL / VYS) alebo režim AUTO na úvodnej obrazovke ovládacieho panela.
Teplota prehriatia	Teplota za dohrievačom je príliš vysoká. Aktívna: (Snímač prehriatia namerá > 55°C) Vrátená späť: (Snímač prehriatia namerá < 50°C)	Alarm sa môže vyskytnúť, ak je prietok privádzaného vzduchu príliš nízky pri zapnutom dohrievači. Skontrolujte prietok privádzaného vzduchu. Skontrolujte, či exteriérová nasávacia mriežka nie je upchatá. Skontrolujte, či je klapka vonkajšieho vzduchu počas prevádzky otvorená. Kontaktujte montážnu firmu alebo výrobcu.
Nízka teplota privádzaného vzduchu	Teplota privádzaného vzduchu je príliš nízka. Aktívna: (Snímač vonkajšej teploty namerá < 0°C) <b>A</b> (Snímač teploty privádzaného vzduchu namerá < 5°C) Vrátená späť: (Snímač teploty privádzaného vzduchu namerá > 10°C)	Skontrolujte rekuperátor a dohrievač alebo sa riadte bodom 2 v menu "Riešenie problémov".
CO <sub>2</sub>	Porucha externého snímača CO <sub>2</sub> .	Skontrolujte, či je snímač správne pripojený a či kábel nie je poškodený. V prípade bezdrôtového snímača – skontrolujte stav brány RS485 a stav snímača v HMI (dotykový panel). Kontaktujte montážnu firmu alebo výrobcu.
RH	Porucha externého snímača relatívnej vlhkosti.	Skontrolujte, či je snímač správne pripojený a či kábel nie je poškodený. V prípade bezdrôtového snímača – skontrolujte stav brány RS485 a stav snímača v HMI (dotykový panel). Kontaktujte montážnu firmu alebo výrobcu.
Výstup v manuálnom režime	Jeden alebo viac analógových výstupov je v manuálnom režime.	V menu Servis nastavte všetky nakonfigurované výstupy do režimu Auto.

Alarm **Požiarny alarm** sa môže aktivovať len digitálnym signálom zo systému detekcie dymu/požiaru, alebo z podobného systému. Digitálny vstup musí byť nakonfigurovaný ako **Požiarny alarm**, aby tento alarm fungoval.

Digitálny výstup nakonfigurovaný ako **Súhrnný alarm** vysiela generický signál zakaždým, keď sa aktivuje alarm. Tento signál nešpecifikuje typ alarmu.

### 8.7.3 Týždenný plán



Jednotku je možné pre jednotlivé dni v týždni nakonfigurovať na prevádzku v nastavených prietokoch vzduchu v dvoch časových periódach (00:00–23:59). Týždenný plán je aktívny iba počas režimu **AUTO**.

#### 8.7.3.1 Nastavenia prietokov pre týždenný plán

Pre vstup do menu **NASTAVENIE PRIETOKU TÝŽ. PLÁNU** kliknite na ikonu nastavenia. V tomto menu nastavte úroveň prietoku pre naplánované a nenaplánované periódach. Dostupné úrovne: **Vyp**, **Nízka**, **Normálna**, **Vysoká** alebo **Dopyt**. Nastavte odchýlku od nastavenej teploty pre obe periódach (-10°C – 0°C).



Úroveň **Dopyt** je dostupná, iba je aktívna funkcia ventilátora **Regulácia podľa dopytu** alebo **Externe**.

#### 8.7.3.2 Editovanie plánu



Na pridanie nového plánu kliknite na ikonu v ľavom dolnom rohu obrazovky alebo stlačte tlačidlo **UPRAVIŤ** pre úpravu už existujúceho plánu.

Na konfiguráciu plánu:

1. Nastavte čas. Na zmenu času kliknite na hodnoty **ČAS SPUSTENIA** alebo **ČAS UKONČENIA**. Na zvýšenie alebo zníženie hodnôt použite tlačidlá so šípkami **▲** a **▼**. Zmeny potvrdte tlačidlom **OK**.



#### Poznámka:

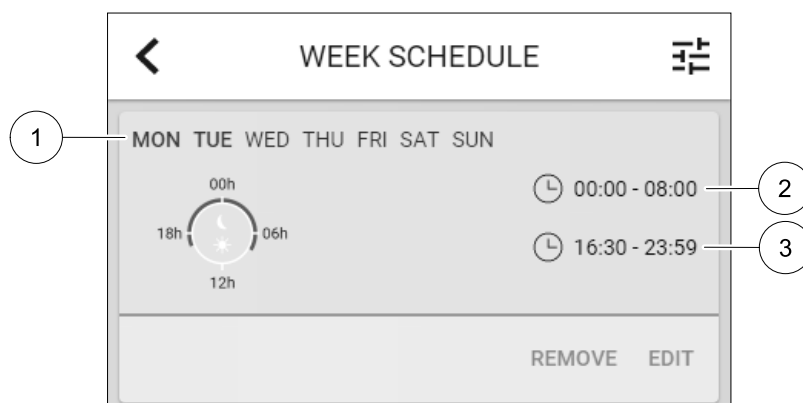
Plánovaný čas môže začínať, ale nikdy nesmie končiť o polnoci (00:00). Najneskorší **ČAS UKONČENIA** periódy je 23:59. Plánovaný čas nesmie nikdy prejsť do ďalšieho dňa. 12 alebo 24 hodinový formát možno zmeniť v ponuke **Systemové predvoľby**.

V prípade potreby aktivujte ďalšiu plánovanú periódach a nastavte čas.

2. Po nastavení času kliknite na deň, počas ktorého má byť časový plán aktívny. Pre každý deň v týždni je možné nastaviť osobitný časový plán.

Už naplánované dni nie je možné priradiť k novým časovým plánom.

3. Časový plán potvrdte tlačidlom **OK**.



Obr. 7 Príklad týždenného časového plánu

Naplánované dni sú zvýraznené (poz. 1). Prvá časová periódach (poz. 2) a druhá časová periódach (poz. 3) sú zobrazené na pravej strane každého plánu.

### 8.7.4 Filter



V tomto menu je zobrazený čas zostávajúci do výmeny filtra. Editovanie je chránené heslom, je potrebné zadať administrátorské heslo. Pre viac informácií pozrite *Nastavenie hesla* v menu *Servis*.

Nastavte dobu do ďalšej výmeny filtra v trvaní 3–15 mesiacov. Štandardné nastavenie je 12 mesiacov.

Po zvolení a potvrdení novej periódy filtra alebo po potvrdení alarmu filtra sa časovač resetuje a začne sa nové odpočítavanie.

Informácie o type filtra a o možnosti jeho objednania je možné nájsť v menu *Помощь*.

### 8.7.5 Systémové predvoľby



Konfigurácia umiestnenia jednotky, jazyk a čas.

Zmena nasledovných informácií:

- Jazyk (štandardný jazyk je English)
- Krajina (štandardná krajina je UK)
- Adresa jednotky (adresa, PSČ)
- Dátum a čas v jednotke, aktivácia alebo deaktivácia prepínania letného/zimného času.

Čas (letný/zimný) sa bude meniť automaticky v zmysle platnej Európskej normy na základe časovej zóny Greenwich a nastaveného umiestnenia jednotky.

Prepnutie medzi 12 a 24 hodinovým formátom.

- Kontaktné informácie: predajca, montážna firma, servis, telefón, www stránka, e-mail, a pod.
- Nastavenia displeja: jas obrazovky, režim v standby režime.

### 8.7.6 Servis



Všetky parametre a nastavenia je možné meniť v menu *Servis*. Menu *Servis* je štandardne uzamknuté a je potrebné zadať heslo (štandardné heslo je 1111).

#### 8.7.6.1 Vstup



Konfigurácia vstupov

Nastavenia pre analógové, digitálne a univerzálne vstupné svorky na hlavnej doske a pripojovacej krabici, konfigurácia funkčnosti.

**Tabuľka 3 Digitálne univerzálne vstupy sú dostupné pre výber**

Používateľské režimy	Aktivácia špecifických používateľských režimov.
Centrálny vysávač	Aktivácia funkcie centrálného vysávača.
Funkcia digestora	Aktivácia funkcie digestora.
Externé zastavenie	Vzduchotechnická jednotka zastavená externým príkazom.
Alarm Extra regulátora	Indikácia o alarme v externom regulátore. Používa sa pre extra ohrievač/chladič/predohrev.
Ohr./Chl spätná väzba	Používa sa so systémami Ohrievač/chladič. Indikuje, či je teplota ohrevacej/chladiacej kvapaliny v systéme správna.
Požiarový alarm	Vzduchotechnická jednotka zastavená z dôvodu požiaru. Môže sa používať s dymovými alarmami alebo podobne.

Signály o relatívnej vlhkosti a otáčkach ventilátorov sú fabriky preadresované na špecifické svorky a toto nie je možné zmeniť, všetky ostatné vstupy je možné pri uvedení jednotky do prevádzky voľne konfigurovať. Vstupy je možné voľne použiť pre akýkoľvek účel.

Digitálne vstupy sú obmedzené typom signálu a fyzickým počtom pripojení. Funkciu vstupu je možné použiť len raz.

Univerzálny vstup (UI) nakonfigurovaný ako univerzálny analógový vstup (UAI) je možné konfigurovať na viacerých vstupoch, pretože k jednotke je možné pripojiť viacero snímačov rovnakého typu. Univerzálne analógové vstupy (UAI) je možné zvoliť iba pre RH Snímač (RH), CO<sub>2</sub> Snímač (CO<sub>2</sub>), Regulácia prív. ventilátora (SAFC) a Regulácia odv. ventilátora (EAFc).

Teplotný snímač je možné v prípade Analógových vstupov (AI) konfigurovať len raz.

Už použitý a nakonfigurovaný typ vstupného signálu je vyznačený šedou farbou a už ho nie je možné zvoliť. Napriek tomu, niektoré užívateľské funkcie vo vzťahu ku konfigurácii digitálneho vstupu (MIMO, PÁRTY, KRB, PRÁZDNINY alebo OSVIEŽENIE) majú viacero spôsobov (bodov) aktivácie, cez HMI/APP/Wireless/Modbus (BMS).

Digitálne vstupy je možné konfigurovať ako normálne otvorené (Normálne otvorený (NO)) alebo normálne zatvorené (Normálne zatvorený (NC)). Štandardné nastavenie je Normálne otvorený (NO). Nie je k dispozícii pre bezdrôtové vstupy.

PDM (pulse density modulation) vstup pre snímač relatívnej vlhkosti (RH) na hlavnej regulačnej doske je preadresovaný a toto nie je možné zmeniť.

**Tabuľka 4 Prehľad konfigurácie vstupov**

Analogové vstupy	Digitálne vstupy	Univerzálne analógové vstupy	Univerzálne digitálne vstupy
Typ vstupu Hodnota Kompenzácia	Typ vstupu Polarita Hodnota	Typ vstupu Analog typ Hodnota	Typ vstupu Digital typ Polarita Hodnota

### 8.7.6.2 Výstup



Konfigurácia výstupov.

Nastavenia svoriek pre analógové, digitálne a univerzálne výstupy na hlavnej regulačnej doske a externej doske, konfigurácia ich funkčnosti.

**Tabuľka 5 Digitálne výstupy sú dostupné pre výber**

Krokové ovládače pre ohrev/chladenie/extra regulátor	Ovládacie signály ohrev/chladenie/extra regulátor
Sumárny alarm	Výstup indikujúci poruchu.
Klapka Vonk./Vyfuk.	Ovládací signál klapky vonkajšieho a vyfukovaného vzduchu.
Sekundárny vzduch	Ovládanie klapky sekundárneho vzduchu.
Aktivovať chladenie	Signál spustenia režimu chladenia do externého systému.
Ovládanie blokovania externého ventilátora	Automatická indikácia o zakázanom ovládaní externého ventilátora (napr. ak je aktivované rozmrazovanie).
Cirkulačné čerpadlo Ohrev/Chladenie/Extra regulátor	Signál Start/Stop do cirkulačného čerpadla Ohrev/Chladenie/Extra.

Signál o výkone ventilátora PWM (Pulse-width modulácia) a triac výstup sú fabriky preadresované na špecifické svorky a toto nie je možné zmeniť, všetky ostatné výstupy je možné pri uvedení jednotky do prevádzky voľne konfigurovať. Výstupy je možné voľne použiť pre akýkoľvek účel.

Digitálne vstupy sú obmedzené typom signálu a fyzickým počtom pripojení.

Funkciu výstupu je možné použiť len raz. Už použitý a nakonfigurovaný typ vstupu je vyznačený šedou farbou a už ho nie je možné zvoliť.

Analogové a digitálne výstupy majú výber z režimov Auto/Manual a nastaviteľnú hodnotu pre Manualny režim.

Výber manuálneho režimu prepíše všetky automatické funkcie súvisiace so systémom. Rozsah manuálnych hodnôt analógového výstupu je 0–10V a digitálne výstupné hodnoty ZAP/VYP.

**Tabuľka 6 Prehľad konfigurácie výstupov**

Analogové výstupy	Digitálne výstupy
Typ výstupu Auto/Manual Hodnota	Typ výstupu Auto/Manual Hodnota

### 8.7.6.3 Komponenty



Konfigurácia pripojených komponentov.

#### Rekuperátor

- Zvoľte typ rekuperátora.  
Dostupné typy: Rotačný / Doskový
- Aktivácia alebo deaktivácia funkcie pasívneho domu, ak je zvolený typ rekuperátora Rotačný.  
Možnosti: Áno / Nie.
- Zvoľte umiestnenie obtokovej klapky, ak je zvolený typ rekuperátora Doskový. Štandardné nastavenie podľa typu jednotky.  
Prívod / Odvod
- Nastavte typ servopohonu. Štandardné nastavenie je podľa typu jednotky.  
Rozsah: 0–10 V / 2–10 V / 10–0 V / 10–2 V.

#### Ohrievač

- Zvoľte typ ohrievača. Každá voľba odomkne ďalšie možnosti konfigurácie. Štandardné nastavenie je podľa typu jednotky.  
Dostupné typy: Žiadny / Elektrický / Vodný / Ohrievač-chladič.
- Zvoľte typ servopohonu. Štandardná hodnota je 0–10 V.  
Rozsah: 0–10 V / 2–10 V / 10–0 V / 10–2 V.
- Nastavte teplotu pre cirkulačné čerpadlo. Štandardné nastavenie je 10°C. Táto možnosť je dostupná ak je zvolený ohrievač typu Vodný alebo Ohrievač-Chladič.  
Rozsah: 0–20°C.
- Nastavte oddialenie vypnutia cirkulačného čerpadla. Štandardné nastavenie je 5 minút. Táto možnosť je dostupná ak je zvolený ohrievač typu Vodný alebo Ohrievač-Chladič.  
Rozsah: vyp / 1–60 min.

#### Chladič

- Zvoľte typ chladiča. Každá voľba odomkne ďalšie možnosti konfigurácie. Štandardné nastavenie je žiadny.  
Dostupné typy: Žiadny / Vodný / Ohrievač-Chladič.
- Nastavte blokovanie podľa teploty vonkajšieho vzduchu. Štandardné nastavenie je 10°C.  
Rozsah: 0–20°C.
- Nastavte typ servopohonu. Štandardná hodnota je 0–10 V.  
Rozsah: 0–10 V / 2–10 V / 10–0 V / 10–2 V.
- Nastavte oddialenie vypnutia cirkulačného čerpadla. Štandardné nastavenie je 5 minút. Táto možnosť je dostupná ak je zvolený typ chladiča Vodný / Ohrievač-Chladič.  
Rozsah: vyp / 1–60 min.

#### Extra regulátor

- Zvoľte typ extra regulátora. Každá voľba odomkne ďalšie možnosti konfigurácie. Štandardné nastavenie je žiadny.  
Dostupné typy: Žiadny / Predohrev / Ohrev / Chladenie.
- Nastavte požadovanú hodnotu teploty pre extra regulátor. Štandardná hodnota je 0°C.

Rozsah: -30°C – 40°C.

- Nastavte P-pásmo. Štandardné nastavenie je 4°C.

Rozsah: 1-60°C.

- Nastavte I-čas. Štandardné nastavenie je vyp.

Rozsah: vyp / 1-240 sek.

- Nastavte typ servopohonu. Štandardná hodnota je 0-10 V.

Rozsah: 0-10 V / 2-10 V / 10-0 V / 10-2 V.

- Nastavenie teploty cirkulačného čerpadla. Predvolené nastavenie z výroby je 0°C. Táto možnosť je dostupná, ak je zvolený typ ovládača **Predohrev**.

Rozsah: 0-20°C.

- Nastavte oddialenie vypnutia cirkulačného čerpadla. Štandardné nastavenie je 5 minút.

Rozsah: vyp / 1-60 min.

#### 8.7.6.4 Ovládanie regulácie jednotky



Konfigurácia regulácie systému.

##### Regulácia teploty

- Nakonfigurujte reguláciu teploty. Zvoľte režim regulácie:

Dostupné režimy: Regulácia teploty privádzaného vzduchu / Regulácia priestorovej teploty / Regulácia teploty odvádzaného vzduchu

- Zvoľte jednotky teploty. Štandardné nastavenie je Celsius.

Dostupné jednotky: Celsius / Fahrenheit

- Nastavte P-pásmo. Štandardné nastavenie je 20°C. Nastavte I-čas. Štandardné nastavenie je 100 sec.

- Nakonfigurujte nastavenia výkonu Rozdelenie SATC pre ohrievač (0-20%), rekuperátor (25-60%) a chladič (65-100%). Rozsah: 0-100%.

- Nakonfigurujte požad. hodnotu kaskádnej regulácie pre min/max teplotu privádzaného vzduchu, P-pásmo, I-čas.

Dostupné len pre režimy Regulácia priestorovej teploty / Regulácia teploty odvádzaného vzduchu.

##### ECO režim

- Konfigurujte nastavenia ECO režimu. Nastavte odchýlku ohrievača. Predvolené nastavenie z výroby je 5°C.

Rozsah: 0-10°C.

##### Regulácia ventilátorov

- Nakonfigurujte prietok vzduchu a nastavenia pre ventilátory. Zvoľte typ regulácie ventilátorov (prietoku). Štandardné nastavenie je Manuálne (%).

Dostupné typy: Manuálne (%) / Manuálne ot/min. / Prietok (CAV) / Tlak (VAV) / Externe

Nastavenie	Manuálne	Otáčky	Prietok (CAV)	Tlak (VAV)	Externe
Jednotka merania prietoku vzduchu.	%	ot./min.	l/s, m <sup>3</sup> /h, cfm	Pa	%
P-Pásmo	-	0-3000 rpm	0-500 Pa Predvolené nastavenie: 150 Pa	-	-
I-čas:	-	vyp / 1-240 sek. Predvolené nastavenie: 5 Sek.	vyp / 1-240 sek. Predvolené nastavenie: 5 Sek.	-	-

Nastavenie	Manuálne	Otáčky	Prietok (CAV)	Tlak (VAV)	Externe
Nastavenie prietoku pre každú úroveň: MAXIMÁLNA ÚROVEŇ, VYSOKÁ ÚROVEŇ, NORMÁLNA ÚROVEŇ, NÍZKA ÚROVEŇ, MINIMÁLNA ÚROVEŇ	16-100%	500-5000 ot./min.	Rozsah snímača (jednotka prietoku)		0-100%
Manuálne zastavenie ventilátorov – Umožní/neumožní sa manuálne vypnutie ventilátorov, táto funkcia umožní manuálne vypnutie ventilátorov na dotykovom paneli. Štandardné nastavenie je VYP.					
Snímače tlaku – konfigurácia vzťah napätia snímača k tlaku. Nastavte hodnotu, pri ktorej sa vyhlási alarm. Štandardné nastavenie je žiadna	-	-	Snímač regulácie prívodného ventilátora: Tlak pri 0V: 0-500 Pa, štandardné nastavenie je 0 Pa Tlak pri 10V: 0-2500 Pa, štandardné nastavenie je 500 Pa. Snímač regulácie odvodného ventilátora: Tlak pri 0V: 0-500 Pa, štandardné nastavenie je 0 Pa. Tlak pri 10V: 0-2500 Pa, štandardné nastavenie je 500 Pa		-
Nastavte K faktor pre prívodný aj odvodný ventilátor. Štandardné nastavenie je na základe typu jednotky.	-	-	SAF K-Faktor rozsah: 0-1000 EAF K-Faktor rozsah: 0-1000	-	-
Kompenzácia vonkajšou teplotou	Účelom tejto funkcie je znížiť intenzitu vetrania počas chladnejších období, aby sa zvýšila teplota prívádzaného vzduchu a zabránilo zamrznutiu výmenníka tepla. Kompenzácia môže byť použitá pre prívodný ventilátor (nevyvážený prietok) alebo oba ventilátory, ak nie je povolený nevyvážený prietok vzduchu. Funkcia lineárne znižuje otáčky ventilátora o hodnotu nastavenú v bode Hodnota zastavenia kompenzácie (rozsah: -50% až 0%, štandardne 0%) z fixnej vonkajšej teploty 0° C na teplotu nastavenú v Teplota zastavenia kompenzácie (rozsah: -25 °C až 0 C, štandardne 0 ° C). Pre jednotky s doskovým výmenníkom tepla sa odporúča nastaviť Hodnotu zastavenia kompenzácie na -20% a hodnotu Teplota zastavenia kompenzácie na -5 °C. Pre jednotky s rotačným výmenníkom tepla sa odporúča nastaviť Hodnotu zastavenia kompenzácie na -30% a hodnotu Teplota zastavenia kompenzácie na -25 °C.				

### Dôležité

Zmena typu prietoku vzduchu automaticky nezmení hodnotu P-pásma. Hodnotu P-pásma je potrebné po zmene typu prietoku vzduchu zmeniť manuálne.

#### Regulácia podľa aktuálneho dopytu

Konfigurácia IAQ snímačov (Indoor air quality). Po konfigurácii snímača/snímačov, funkciu Regulácia podľa dopytu je možné aktivovať zvolením režimu AUTO na hlavnej obrazovke ovládača.

- Aktivácia alebo deaktivácia snímača CO<sub>2</sub>. Štandardné nastavenie je VYP.  
Nastavte požad. hodnotu snímača CO<sub>2</sub>. Štandardné nastavenie je 800 ppm. Normálna koncentrácia CO<sub>2</sub> v atmosfére je 400 ppm. Rozsah: 100-2000 ppm.  
Nastavte P-pásmo, štandardné nastavenie je 200 ppm. Rozsah: 50-2000 ppm.  
Nastavte I-čas, štandardné nastavenie je VYP. Rozsah: VYP/1-120 sec.

- Aktivácia alebo deaktivácia snímača RH. Štandardné nastavenie je **vyp**.  
Nastavte požadovanú hodnotu vlhkosti počas letného obdobia, štandardné nastavenie je 60%. Rozsah: 1–100%.  
Nastavte požad. hodnotu vlhkosti počas zimného obdobia, štandardné nastavenie je 50%. Rozsah: 1–100%.  
Nastavte P-pásmo, štandardné nastavenie je 10%. Rozsah: 1–100%.  
Nastavte I-čas, štandardné nastavenie je **vyp**, Rozsah: **vyp**/1–120 sec.
- Zvoľte prietok vzduchu pre zlepšenie kvality vzduchu. Rozsah: **Normálny** / **Vysoký** / **Maximum**.
- Zvoľte úroveň prietoku pre Dobrú kvalitu vzduchu. Rozsah: **Nízky** / **Normálny**.

#### Ovládanie prenosu vlhkosti



#### Poznámka:

Nastavenie je dostupné, ak je nastavený typ rekuperátora **Rotáčny**. Dôrazne odporúčame ponechať štandardne nastavené hodnoty pre P-pásmo a I-čas. Meniť tieto hodnoty by mal iba kvalifikovaný odborník.

- Aktivácia alebo deaktivácia funkcie prenosu vlhkosti. Štandardné nastavenie je **zap**.
- Ak je aktivovaná možnosť, **Ovládanie prenosu vlhkosti**, nakonfigurujte:  
Požadovanú hodnotu, štandardné nastavenie je 45% vlhkosť. Rozsah: 1–100% vlhkosť.  
Nastavte P-pásmo, štandardné nastavenie je 4g/kg. Rozsah: 1–100g/kg.  
Nastavte I-čas, štandardné nastavenie je **vyp**. Rozsah: **vyp**/1–120 sec.

#### Regulácia odmrázovania



#### Poznámka:

Nastavenie je dostupné, ak je nastavený typ rekuperátora **Doskový**.

Jednotka disponuje funkciou automatického odmrázovania, ktorá sa aktivuje pri riziku tvorby námrazy v oblasti okolo rekuperátora.

- Zvoľte režim odmrázovania. Štandardné nastavenie je **Normálny**.

Jemný	Suchšie priestory, ako sú skladové budovy s niekoľkými zamestnancami alebo industriálne prevádzky, ktoré vo výrobnom procese nepoužívajú vodu.
Normálny	Byty alebo domy s normálnou vlhkosťou <sup>1</sup>
Intenzívny	Budovy s veľmi vysokou hladinou vlhkosti.

<sup>1</sup> V novostavbách môže byť potrebné počas prvej zimnej sezóny zvoliť vyšší režim odmrázovania.

- Nastavte umiestnenie obtoku. Štandardné nastavenie je na základe konfigurácie jednotky.  
**Prívod** / **Odvod**.
- Nastavte, či je povolený sekundárny vzduch. Štandardné nastavenie je **vyp**.  
**vyp** / **zap**.

#### Regulácia chladenia

- Ak je vonkajší vzduch teplejší ako odvádzaný vzduch a teplota privádzaného vzduchu je nad požadovanou hodnotou, aktivuje sa rekuperácia chladu. Táto podmienka blokuje proces regulácie ohrevu. Aktivujte alebo deaktivujte rekupe-  
ráciu chladu. Štandardné nastavenie je **zap**.  
Nastavte limit chladenia. Rekuperácia chladu je povolená, ak teplota odvádzaného vzduchu je nižšia ako teplota von-  
kajšieho vzduchu o nastavenú hodnotu (štandardné nastavenie je 2K) a zároveň existuje požiadavka na chladenie.
- Nakonfigurujte stav, teplotu a dobu trvania volného chladenia. Aktivujte alebo deaktivujte volné chladenie. Štan-  
dardné nastavenie je **vyp**.  
Nastavte prietok vzduchu pre prívodný a odvodný ventilátor počas volného chladenia. Štandardné nastavenie je  
**Normálny**. Rozsah: **Normálny** / **Vysoký** / **Maximálny**.  
Nastavte podmienky spustenia. Dennú vonkajšiu teplotu pre aktivovanie, štandardné nastavenie je 22°C. Rozsah:  
12–30°C.  
Nastavte podmienky vypnutia. Teplotu odvádzaného/priestorového vzduchu, štandardné nastavenie je 18°C. Naj-  
vyšší limit vonkajšej teploty, štandardné nastavenie je 23°C. Najnižší limit vonkajšej teploty je 12°C. Čas spustenia a  
vypnutia.



### 8.7.6.4.1 Priradenie otáčok ventilátorov pre zvolený prietok

Na umožnenie regulácie prietoku vzduchu zmenou otáčok ventilátorov je potrebné nastaviť otáčky ventilátorov (ot./min.) pre každú úroveň prietoku vzduchu. Otáčky ventilátorov sú pre každý vetraný priestor iné z dôvodu rozdielnej veľkosti jednotky, potrubného systému a systémového tlaku. Aby bolo možné určiť správne otáčky ventilátorov, je potrebné použiť špeciálny nástroj dostupný na stránke [www.systemair.sk](http://www.systemair.sk)

1. Chodte na stránku [www.systemair.sk](http://www.systemair.sk) a nájdite svoju jednotku.
2. Chodte na záložku Výkonové krivky a zadajte požadovaný prietok vzduchu v m<sup>3</sup>/h pre prívod aj odvod. Zadajte tlakovú stratu potrubného systému (ak táto hodnota nie je známa, zadajte hodnotu 100 Pa pre prívod aj odvod vzduchu)

<b>Air flow</b>	Air flow (Supply)	<input type="text" value="60"/>	m <sup>3</sup> /h ▾
	Air flow (Extract)	<input type="text" value="60"/>	
<b>Pressure drop duct system</b>	External pressure (Supply)	<input type="text" value="100"/>	Pa ▾
	External pressure (Extract)	<input type="text" value="100"/>	

Obr. 8 Príklad voľby prietoku vzduchu a externého tlaku

3. Z tabuľky pod výkonovými krivkami odčítajte vypočítané hodnoty otáčok v ot./min. pre prívodný aj odvodný vzduch.

Power	14,0	13,5 W
Speed	<b>1751</b>	<b>1640</b> r.p.m.
SEP (clean filters)	1,67	W/(m <sup>3</sup> /h)

Obr. 9 Príklad otáčok pre prívod a odvod vzduchu

4. Rovnaký postup použite na určenie otáčok ventilátorov pre všetky úrovne prietoku vzduchu: MINIMÁLNA ÚROVEŇ, NÍZKA ÚROVEŇ, NORMÁLNA ÚROVEŇ, VYSOKÁ ÚROVEŇ, MAXIMÁLNA ÚROVEŇ.
5. Nakoniec v ovládacom paneli chodte do menu *Servis*, zadajte heslo, chodte do *Ovládanie regulácie* → *Ovládanie ventilátorov*. Ako typ prietoku vzduchu zvolte *OT/MIN* a v sub-menu *Nastavenia rovne prietoku* zadajte pre každú úroveň prietoku vypočítanú hodnotu otáčok ventilátorov.

### 8.7.6.5 Uživatelské režimy



Nastavte úroveň prietoku, čas trvania a odchýlku pre každý užívateľský režim.

Nastavte úrovne pre prívodný a odvodný ventilátor, štandardné trvanie a teplotnú odchýlku tam kde je to možné pre užívateľské režimy:

- Neprítomný
- Centrálny vysávač
- Odsávač pár>
- Párty
- Krb
- Prázdniny
- Osvieženie

### 8.7.6.6 Komunikácia



Konfigurácia Modbus a nastavenie bezdrôtového ovládania

#### Modbus

- Nastavte Modbus adresu. Štandardné nastavenie je 1.
- Nastavte prenosovú rýchlosť. Predvolené nastavenie je 115200.
- Nastavte paritu. Štandardné nastavenie je žiadna. Možné zvoliť: žiadna / Párna / Nepárna.
- Nastavte stop bity. Predvolené nastavenie je 1.
- Zobrazí stav Smartly-Gateway.

**HMI adresa**

- Ak je k jednotke zapojených viacero ovládacích panelov, je dôležité, aby mal každý z nich nastavené odlišné číslo adresy. Táto ponuka zobrazuje aktuálnu HMI adresu.

Viac informácií nájdete v 10.5.2 *Viaceré ovládacie panely*, page 49.

**Nastavenia WLAN**

WLAN nastavenia slúžia na pripojenie modulu prístupu k internetu (IAM).

Modul prístupu k internetu (IAM) je zariadenie, ktoré umožňuje pripojenie jednotky a jej obsluhu cez mobilnú aplikáciu alebo priamo prostredníctvom počítača.

- Zobrazuje aktuálny stav pripojenia.
- Zobrazuje názov siete, ku ktorej je modul pripojenia k internetu pripojený.
- **Hľadať sieť** - použite túto funkciu vyhľadávania, aby ste našli svoju lokálnu chránenú sieť. Podrobný postup je popísaný nižšie:

**Pripojenie IAM k bezdrôtovej sieti**

1. Ak váš bezdrôtový smerovač (router) nepodporuje funkciu WPS, Wi-Fi pripojenie je potrebné nastaviť ručne. Je potrebné nájsť názov Wi-Fi siete a zadať heslo použitím ovládacieho panelu.
  2. V ovládacom paneli prejdite do ponuky **Servis** -> **Komunikácia** -> **WLAN nastavenia**.
  3. Stlačte tlačidlo **Hľadať sieť**. IAM bude vyhľadávať dostupné Wi-Fi siete (nemalo by to trvať dlhšie ako jednu minútu).
  4. Po dokončení vyhľadávania nájdite názov siete, ku ktorej sa má jednotka IAM pripojiť a vyberte ju. Wi-Fi sieť by mala byť chránená heslom, v opačnom prípade sa k nej IAM nemôže pripojiť.
  5. Po výbere požadovanej Wi-Fi siete sa na obrazovke zobrazí kontextové okno na zadanie hesla. Zadajte heslo pre sieť Wi-Fi.
  6. Ak je heslo správne a pripojenie k Wi-Fi sieti je úspešné, jednotka IAM vytvorí automaticky pripojenie k serveru. LED kontrolka jednotky IAM začne pomaly blikať zelenou farbou.
- V prípade potreby resetujte nastavenia WLAN.

**8.7.6.7 Výpisy**

Informácie o alarmoch, ventilátoroch a parametroch sú uložené v menu **Výpisy**.

**Úrovne chodu ventilátorov**

- Zobrazí sa čas chodu každého z ventilátorov v jednotlivých úrovniach. Napočítaný a celkový čas. Resetovanie napočítaného času.

Úroveň 1: 0%



Úroveň 2: 1-29%

Úroveň 3: 30-44%

Úroveň 4: 45-59%

Úroveň 5: 60-100%

**Parametre**

- Vyberte typ parametra, polohu v osi y, čas od 60 minút do 2 týždňov a potom vytvorte graf na základe uložených údajov dotykem na ikonu v pravom hornom rohu . Exportujte údaje parametrov dotykem tlačidla šípky . (dostupné len v mobilnej aplikácii)

**8.7.6.8 Zálohovania jednotky**

Menu na obnovenie výrobných nastavení alebo importovanie/exportovanie konfiguračného súboru z/do modulu prístupu k internetu (IAM).

- Pre obnovenie výrobných nastavení a parametrov sa dotknite menu **Výrobné nastavenia**. Tým sa prepíše aj zmenené heslo. Budete vyzvaní na potvrdenie úlohy, predtým ako budete pokračovať.
- Na uloženie súboru s aktuálnou konfiguráciou systému do pripojeného modulu IAM sa dotknite možnosti **uložiť aktuálnu konfiguráciu do IAM**.

- Na stiahnutie konfiguračného súboru z pripojeného modulu IAM sa dotknite sa možnosti **Prevziať aktuálny konfiguračný súbor z IAM**.

### 8.7.6.9 Nastavenia hesla

Úroveň **servis** je vždy uzamknutá pomocou hesla. Ostatné úrovne menu majú osobitnú možnosť uzamknutia. Ak je pre rôzne úrovne menu aktivované uzamknutie heslom, je možné ich odomknúť pomocou administrátorského hesla.

Môžete si zvoliť, ktoré menu budú uzamknuté a chránené heslom.

### 8.7.7 Pomoc



FAQ, riešenie alarmov, kontaktné informácie pre podporu sa nachádzajú v tomto menu.

- **Servisný partner** – informácia o servisnom partnerovi.
  - Spoločnosť
  - Telefón
  - WWW stránka
  - E-mail
- **Užívateľské režimy** – detailný popis všetkých užívateľských režimov.
- **Funkcie** – detailný popis všetkých užívateľských funkcií.
- **Alarmy** – detailný popis všetkých alarmov.
- **Riešenie problémov** – informácie o všetkých možných poruchách.

## 9 Servis

### 9.1 Výstrahy



#### Nebezpečenstvo

- Pred vykonávaním údržbových a elektrikárskych prác sa uistite, že hlavné napájanie jednotky je odpojené!
- Všetky elektrické pripojovacie a údržbové práce musia byť vykonané autorizovaným technikom v súlade s miestnymi predpismi a nariadeniami.



#### Varovanie

- Tento výrobok smie používať iba osoba, ktorá má dostatočné vedomosti alebo odbornú prípravu v tejto oblasti alebo pod dohľadom dostatočne kvalifikovanej osoby.
- Pri montáži a údržbe dávajte pozor na ostré hrany. Použite ochranné rukavice.



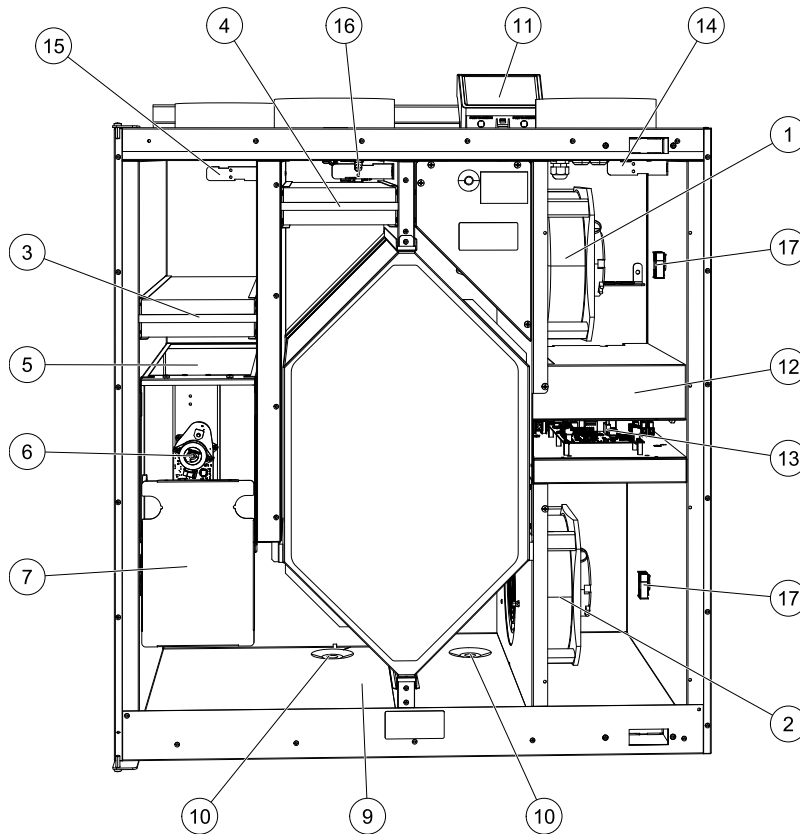
#### Varovanie

- Aj po vypnutí napájania jednotky existuje riziko poranenia rotujúcimi časťami, ktoré sa ešte úplne nezastavili.

#### Dôležité

- Inštaláciu jednotky a celého ventilačného systému musí vykonávať autorizovaný technik v súlade s miestnymi predpismi a nariadeniami.
- Systém musí pracovať nepretržite a zastavuje sa len pre prípad údržby/servisu.
- Nepripájajte k vetraciemu systému sušičky prádla.
- Pripojenia pre potrubia/uzávery šacht musia byť počas skladovania a inštalácie prikryté.
- Uistite sa, že filtre sú namontované pred spustením jednotky.

## 9.2 Vnútorne komponenty



Obr. 10 Komponenty

Poloha	Popis
1	Ventilátor, privádzaný vzduch
2	Ventilátor, odvádzaný vzduch
3	Filter, vonkajší vzduch
4	Filter, odvádzaný vzduch
5	Klapka rozmrazovania <sup>1</sup>
6	Motor, klapka rozmrazovania
7	Krycia doska, klapka rozmrazovania
8	Rekuperátor tepla
9	Kondenzačný zásobník
10	Odvod kondenzátu
11	Externá pripojovacia krabica
12	Krycia doska, elektrická pripojovacia skrinka
13	Typová karta so svorkami
14	Snímač teploty, privádzaný vzduch
15	Snímač teploty, vonkajší vzduch
16	Snímač teploty a relatívnej, odvádzaný vzduch
17	Rýchlospojky pre ventilátory privádzaného a odvádzaného vzduchu

<sup>1</sup> Klapku neotáčajte rukami.

### 9.2.1 Popis komponentov

#### 9.2.1.1 Ventilátory

Ventilátory majú motory s externým EC rotorom, ktorých otáčky sa dajú individuálne plynulo regulovať v rozsahu 16 – 100 %. Ložiská motora obsahujú mazivo s dlhou životnosťou a sú bezúdržbové. Ventilátory je možné demontovať za účelom čistenia. Ďalšie informácie nájdete v Používateľskej príručke.

### 9.2.1.2 Filtre

Filtre inštalované vo výrobe majú triedu filtrácie G4/ISO Coarse 65% pre privádzaný vzduch a G4/ISO Coarse 65% pre odvádzaný vzduch. Filtre treba vymieňať, keď sa znečistia. Nové súpravy filtrov možno objednať od montážnej firmy alebo vo veľkoobchode.

Na filtrovanie privádzaného vzduchu je možné použiť filter kvality F7/ePM1 55% - M5/ePM10 60% . Typ filtra je uvedený na šítku na vrchnej strane filtra

### 9.2.1.3 Klapka rozmrazovania

Vstavaná obtoková klapka (poz. 5 obrázok 10) sa používa pri odmravovaní, rekuperácii chladu, a regulácie teploty privádzaného vzduchu. Motor klapky je ovládaný analógovým signálom 0–10 V.

Ak existuje požiadavka na ohrev a pri každom zapnutí jednotky sa vykoná testovacia sekvencia, ktorá otvorí a zatvorí klapku. Servophon klapky si takto preverí, či je klapka schopná sa úplne zatvoriť. Ak do dvoch minút po tejto sekvencii nie je detekovaný signál, zobrazí sa na ovládacom paneli varovanie **Obtoková klapka**.

### 9.2.1.4 Rekuperátor tepla

SAVE Zariadenie VTC 300 je vybavené vysoko účinným protiprúdovým výmenníkom tepla. Požadovaná teplota privádzaného vzduchu sa preto zvyčajne udržiava bez potreby ďalšieho dohrievania vzduchu.

Rekuperátor sa dá odobrať na účely čistenia a údržby. Ďalšie informácie nájdete v Používateľskej príručke.

### 9.2.1.5 Kondenzačný zásobník a drenáž

V závislosti od relatívnej vlhkosti odvádzaného vzduchu môže na studených plochách výmenníka tepla dôjsť ku kondenzácii. Skondenovaná voda sa zhromažďuje v kondenzačnom zásobníku (pozícia 9, obrázok 10) v spodnej časti jednotky a odvádzajú sa cez drenáž (pozícia 10, obrázok 10), ktorá sa nachádza na oboch stranách výmenníka tepla. Drenážne zá-suvky majú veľkosť 1/2" a prípojky s vonkajším závitom (kapitola 5.3.1).

### 9.2.1.6 Hlavná regulačná doska

Hlavná regulačná doska ovláda jednotku a všetky funkcie.

Na voľné svorky hlavnej regulačnej dosky je možné pripojiť externé príslušenstvo.

### 9.2.1.7 Teplotné snímače

Z výroby sú v jednotke nainštalované tri teplotné snímače (NTC, 10 kΩ):

- Snímač privádzaného vzduchu (pozícia 14, obrázok 10)
- Snímač vonkajšieho vzduchu (pozícia 15, obrázok 10)
- Snímač odvádzaného vzduchu (pozícia 16, obrázok 10)

Snímače sú káblami pripojené k hlavnej typovej karte. Ďalšie informácie nájdete v schéme zapojenia.

### 9.2.1.8 Snímač vlhkosti

Snímač relatívnej vlhkosti (RHS/EAT) je začlenený do jednotky počas výroby a je umiestnený v komore odvádzaného vzduchu.

Snímač tiež meria teplotu odvádzaného vzduchu.

Snímač je pripojený k hlavnej regulačnej doske. Pre viac informácií pozrite schému zapojenia.

## 9.3 Riešenie problémov

Ak by vznikol problém, potom pred kontaktovaním vašej servisnej firmy skontrolujte nižšie uvedené body.

Zlyhanie	Úkon
Ventilátory sa nespúšťajú	<ol style="list-style-type: none"> <li>1. Na dotykovom paneli skontrolujte alarmy.</li> <li>2. Skontrolujte, či sú všetky poistky a konektory pripojené (hlavné napájanie a konektory oboch ventilátorov).</li> <li>3. Skontrolujte, či je týždenný plán ZAP a beží v režime AUTO. Týždenný plán môže byť v režime VYP s prietokom vzduchu nastaveným na VYP (kapitola 8.7.3).</li> </ol>
Znížený prietok vzduchu	<ol style="list-style-type: none"> <li>1. Na dotykovom paneli skontrolujte alarmy. Niektoré alarmy, ak sú aktívne môžu nižiť prietok vzduchu na úroveň NÍZKY.</li> <li>2. Jednotka môže byť v režime odmrazovania. Tento režim znižuje otáčky ventilátorov a v niektorých prípadoch počas odmrazovacieho cyklu úplne vypne prívodný ventilátor. Po ukončení odmrazovania sa ventilátory vrátia do normálneho stavu. Ak je odmrazovacie aktívne, na úvodnej obrazovke dotykového panela alebo mobilnej aplikácie sa zobrazí ikona funkcie odmrazovania.</li> <li>3. Ak je vonkajšia teplota nižšia ako 0°C (Snímač vonkajšej teploty (OAT) nameral &lt; 0°C) môže sa aktivovať funkcia kompenzácie prietoku podľa teploty vonk. vzduchu (ak je umožnená). Otáčky ventilátora (prívodného alebo prívodného + odvodného) sa lineárne znižujú podľa klesajúcej vonkajšej teploty.</li> <li>4. Skontrolujte, či nie je aktivovaný dočasný užívateľský režim, ktorý znižuje prietok vzduchu, napríklad MIMO, PRÁZDNINY, a pod. Skontrolujte tiež digitálne vstupy CENTRÁLNY VYSÁVAČ a ODSÁVAČ PÁR.</li> <li>5. Skontrolujte nastavenie prietoku na HMI dotykovom paneli.</li> <li>6. Skontrolujte nastavenie týždenného plánu (kapitola 8.7.3).</li> <li>7. Skontrolujte filtre. Je potrebná ich výmena?</li> <li>8. Skontrolujte difúzory/mriežky. Je potrebné ich vyčistiť?</li> <li>9. Skontrolujte ventilátory a blok rekuperátora. Je potrebné čistenie?</li> <li>10. Skontrolujte, či prvky nasávania a výtlačku vzduchu na budove nie sú upchaté.</li> <li>11. Skontrolujte, či potrubie nie je viditeľne poškodené alebo nadmerne zanesené nečistotami.</li> <li>12. Skontrolujte otvory difúzorov/mriežok.</li> </ol>
Jednotku nie je možné ovládať (regulačné funkcie sa zasekli)	<ol style="list-style-type: none"> <li>1. Resetujte jednotku vytiahnutím zástrčky napájacieho prívodu na 10 sekúnd.</li> <li>2. Skontrolujte kontakt prepojenia medzi dotykovým panelom a regulačnou doskou jednotky.</li> </ol>

Zlyhanie	Úkon
Nízka teplota privádzaného vzduchu	<ol style="list-style-type: none"> <li>1. Na ovládacom paneli skontrolujte alarmy.</li> <li>2. Na ovládacom paneli skontrolujte aktívne užívateľské funkcie, či neprebíha funkcia Odmrazovanie.</li> <li>3. Na ovládacom paneli skontrolujte nastavenie požadovanej teploty privádzaného vzduchu.</li> <li>4. Skontrolujte, či nie je aktivovaný ECO režim (energiu šetriaca funkcia ktorá bráni aktivácii ohrievača).</li> <li>5. Skontrolujte, či nie sú aktivované užívateľské funkcie PRÁZDNINY, MIMO alebo PÁRTY ovládacím panelom alebo pripojeným vypínačom.</li> <li>6. V servisnom menu skontrolujte analógové vstupy, aby ste overili, či snímače teploty fungujú správne.</li> <li>7. V prípade inštalovaného elektrického/iného dohrevu: Skontrolujte, či termostat ochrany voči prehriatiu nie je stále aktivovaný. V prípade potreby resetujte červené tlačidlo na prednom paneli elektrického dohrievača.</li> <li>8. Skontrolujte, či nie je potrebná výmena odvodného filtra.</li> <li>9. Skontrolujte, či je k jednotke pripojený dohrievač. Pri veľmi nízkych vonkajších teplotách môže byť potrebná inštalácia elektrického alebo vodného ohrievača. Dohrev je možné zakúpiť ako príslušenstvo.</li> </ol>
Hluk/vibrácie	<ol style="list-style-type: none"> <li>1. Vyčistite obežné kolesá ventilátorov.</li> <li>2. Skontrolujte utiahnutie skrutiek držiacich ventilátory.</li> <li>3. Skontrolujte, či sú na montážnej konzole a na zadnej časti jednotky pripevnené antivibračné lišty.</li> <li>4. Pri jednotkách s rotačným rekuperátorom skontrolujte, či hnací remeň neprekluže.</li> </ol>

## 10 Príslušenstvo

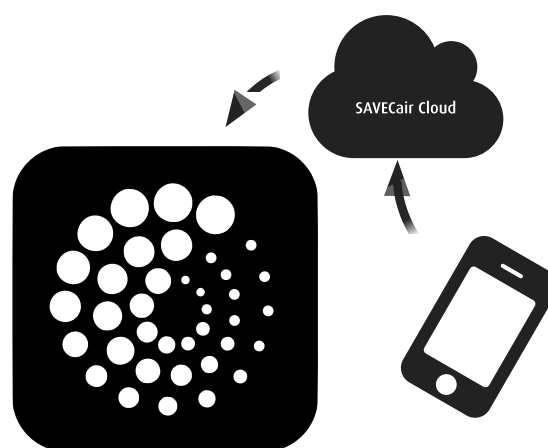
SAVE VTC 300 má mnoho dostupného príslušenstva, ktoré je možné použiť na rozšírenie funkčnosti a zvýšenie úrovne komfortu.

Odporúčané príslušenstvo vždy nájdete na [www.systemair.sk](http://www.systemair.sk) po vyhľadani katalógového čísla jednotky alebo názvu zvoleného príslušenstva.

### 10.1 Modul pre prístup cez internet (IAM)

Modul pre prístup cez internet je zariadenie, ktoré umožňuje pripojenie k jednotke a jej ovládanie pomocou mobilnej aplikácie alebo priamo z počítača.

Cloud je mediátor medzi užívateľom a jednotkou. Pre prístup k jednotke cez Cloud, je potrebné ju pripojiť k internetu pomocou Modulu pre prístup cez internet (IAM).

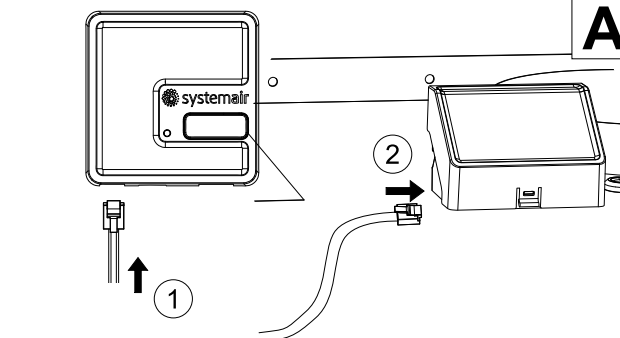


**Komponent/výrobok – Katalógové číslo:**

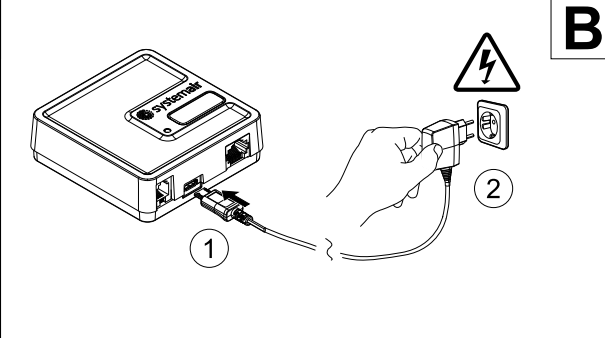
- Modul pre prístup cez internet (IAM) – 211243

### 10.1.1 Nastavenie diaľkového ovládania jednotky

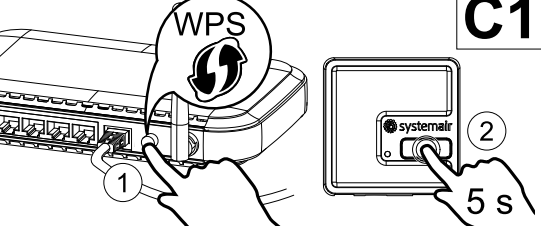
**A**



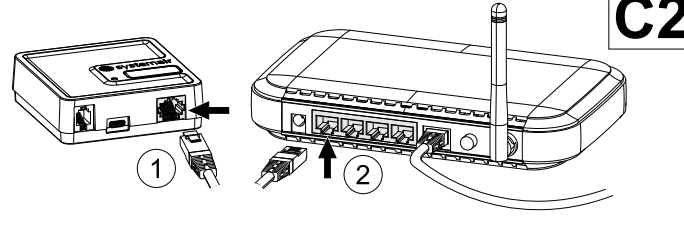
**B**



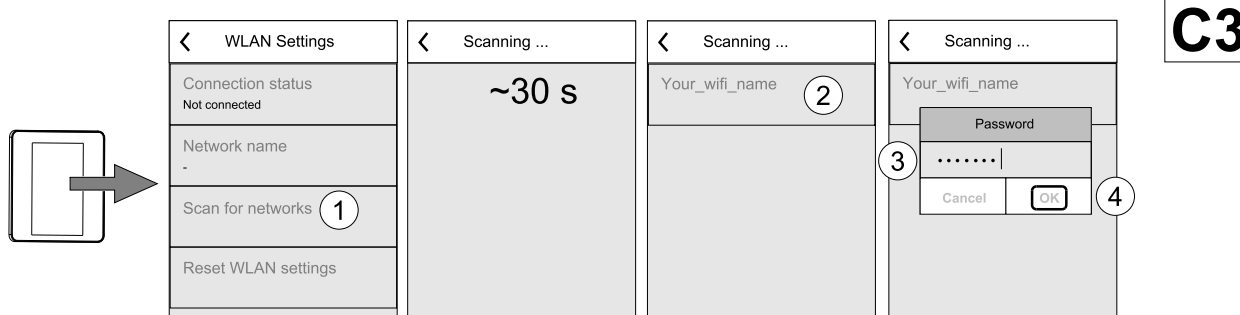
**C1**




**C2**



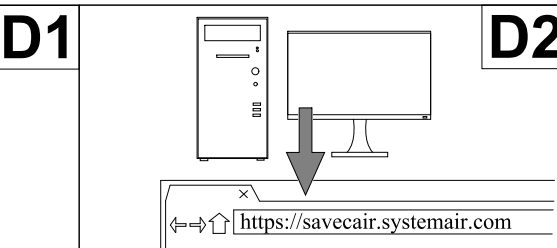
**C3**



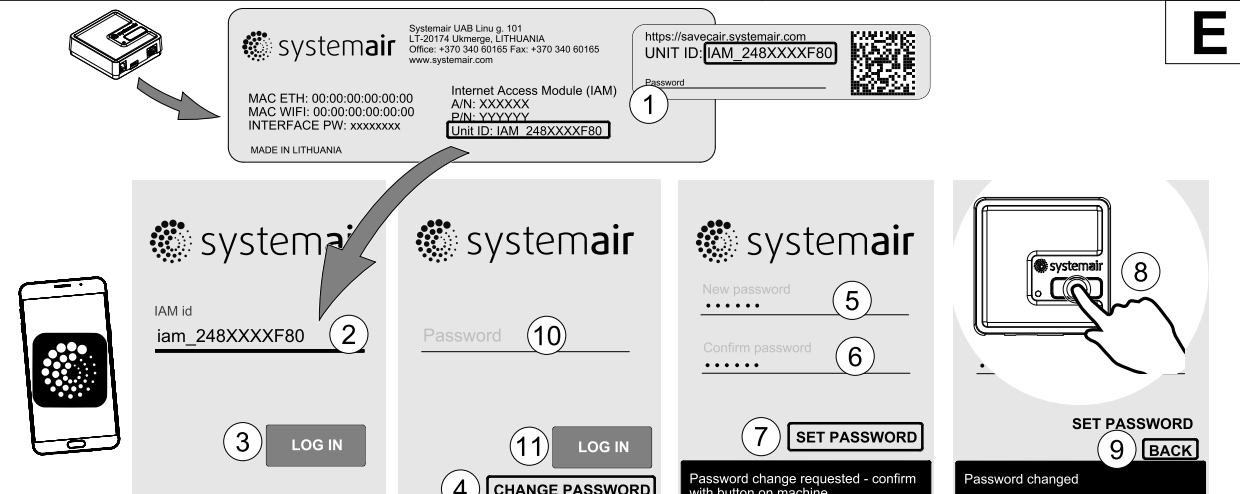
**D1**



**D2**



**E**



Obr. 11



**Poznámka:**

Modul pripojenia k internetu používa TCP port 8989. Uistite sa, že nie je zablokovaný.

**Popis**

A. Zapojte modul IAM k pripojovacej krabici (CB) dodaným káblom RJ10.

B. Zapnite napájanie IAM pomocou pripojeného napájacieho kábla a adaptéra (230 V ~).

C. Aktivujte pripojenie k internetu. K dispozícii sú tri možnosti:

- C1 - Aktivujte funkciu WPS na vašom smerovači (ak je k dispozícii) a stlačte tlačidlo na module prístupu k internetu na 5 sekúnd.
- C2 - Jeden koniec ethernetového kábla zapojte do zásuvky RJ45 na module IAM a druhý koniec do ľubovoľnej voľnej ethernetovej zásuvky na smerovači. Pripojenie sa vytvorí automaticky.
- C3 - Nastavte pripojenie k sieti Wi-Fi prostredníctvom ponuky *komunikácia* na ovládacom paneli.

D. Mobilná aplikácia Access Systemair. K dispozícii sú dve možnosti:

- D1 - Stiahnite a nainštalujte mobilnú aplikáciu Systemair na Vaše zariadenie. Aplikácia Systemair pre mobilné zariadenia je dostupná pre mobilné operačné systémy Android a iOS.
- D2 - Webová aplikácia Systemair nevyžaduje inštaláciu a je prístupná priamo cez webovú stránku ([homesolutions.systemair.com](http://homesolutions.systemair.com)) použitím ľubovoľného webového prehliadača.

E. Spustíte aplikáciu. Na prihlasovacej obrazovke zadajte svoje jedinečné identifikačné číslo UNIT ID, ktoré nájdete na zadnej etikete IAM alebo na dodatočnom štítku.

Stlačte tlačidlo **PRÍHLÁSIŤ SA**.

Pri prvom pripojení k modulu IAM je potrebné vytvoriť jedinečné heslo. Dotknite sa tlačidla **ZMENIŤ HESLO**. Na ďalšej obrazovke ponuky zadajte nové heslo, potvrďte ho a dotknite sa tlačidla **NASTAVIŤ HESLO**. Na dokončenie vytvárania hesla kliknite na tlačidlo na module IAM. Počkajte, kým sa vo vašej aplikácii objaví správa o tom, že heslo bolo zmenené.

Dotknite sa tlačidla **SPÄŤ** pre návrat na predchádzajúcu prihlasovaciu obrazovku. Zadajte novo vytvorené heslo a dotknite sa tlačidla **PRÍHLÁSIŤ SA**.

Viac informácií získate v návode dodanom s týmto príslušenstvom.

**Tabuľka 7 Kódy LED indikátora**

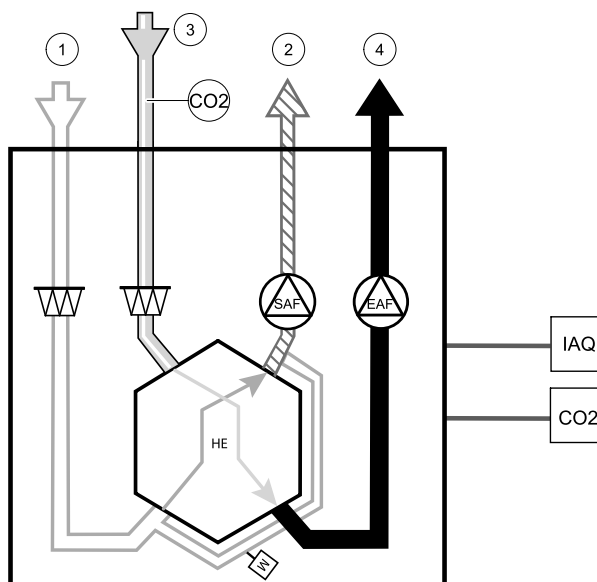
WLAN	Ethernet	Cloud	ČERVENÁ LED	ZELENÁ LED
Pripojené	–	Nepripojené	Bliká rýchlo	–
Odpojené	–	Odpojené	Bliká pomaly	–
Pripojené	–	Pripojené	–	Bliká pomaly
–	Pripojené	Nepripojené	–	Bliká rýchlo
–	Odpojené	Odpojené	–	Bliká rýchlo
–	Pripojené	Pripojené	–	Bliká pomaly

Rýchle blikanie - každých 500 milisekúnd. Pomalé blikanie - každé 2 sekundy.

**10.2 IAQ snímače (Indoor air quality)**

Snímače IAQ sú prevodníky CO<sub>2</sub>, relatívnej vlhkosti a teploty, ktoré je potrebné podľa typu prevodníka inštalovať buď v potrubí odvádzaného vzduchu alebo v priestore.

- IAQ – snímač kvality vzduchu (CO<sub>2</sub>, RH a teplota)
- CO<sub>2</sub> – CO<sub>2</sub> potrubný snímač
- 1 – Vonkajší vzduch
- 2 – Privádzaný vzduch
- 3 – Odvádzaný vzduch
- 4 – Vyfukovaný vzduch

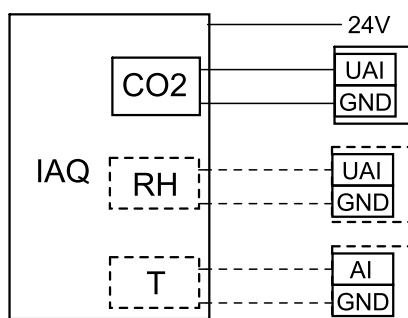


#### Komponent/výrobok – Katalógové číslo:

- Systemair-1 CO<sub>2</sub> potrubný snímač – 14906
- Systemair-E CO<sub>2</sub> priestorový snímač – 14904
- Snímač teploty 0-50C priestorový – 211525
- Systemair-E CO<sub>2</sub> RH priestorový – 211522

#### Inštalácia a pripojenie

1. IAQ snímač inštalujte do potrubia alebo v priestore (podľa typu snímača).
2. Pripojte snímač CO<sub>2</sub> na ktorýkoľvek voľný univerzálny analógový vstup (UI) v externej pripojovacej krabici.
3. Ak IAQ snímač obsahuje prevodník relatívnej vlhkosti:  
Pripojte ho na akýkoľvek voľný univerzálny analógový vstup (UI) v externej krabici.
4. Ak IAQ snímač obsahuje prevodník priestorovej teploty:  
Pripojte ho na akýkoľvek analógový vstup (AI) v externej krabici (v krabici sú dostupné iba vstupy AI6 a AI7).



Obr. 12 IAQ pripojenia

#### Konfigurácia

1. Choďte do menu *Servis*.
2. Zadajte heslo (štandardne 1111).
3. Nakonfigurujte snímač CO<sub>2</sub> a/alebo relatívnej vlhkosti: Choďte do menu *vstupy*. Zvoľte možnosť UNIVERZÁLNE. Zvoľte univerzálny vstup, ku ktorému je snímač pripojený. Napríklad, ak je snímač pripojený k UI4 v externej krabici, zvoľte UNIVERZÁLNY VSTUP 4. Zvoľte typ signálu Analógový vstup a zo zoznamu zvoľte typ snímača: RH snímač (RH) a/alebo CO<sub>2</sub> snímač (CO<sub>2</sub>).
4. Nakonfigurujte snímač priestorovej teploty: Choďte do menu *vstupy*. Zvoľte možnosť ANALÓGOVÉ. Zvoľte analógový vstup, ku ktorému je snímač pripojený. Napríklad, ak je snímač pripojený k AI6 v externej krabici, zvoľte ANALÓGOVÝ VSTUP 6. Zvoľte typ vstupu Snímač priestorovej teploty (RAT).

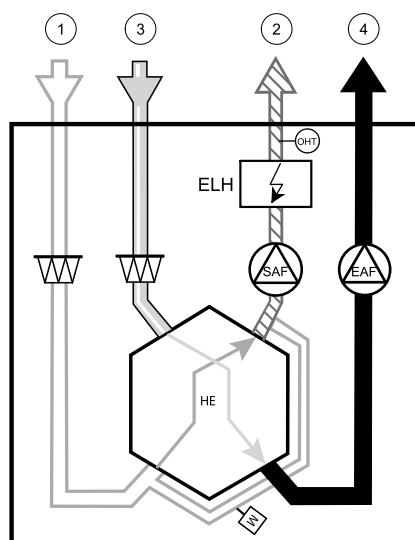
## 10.3 Regulácia teploty

### 10.3.1 Elektrický dohrievač



Elektrický dohrev je určený na ohrev privádzaného vzduchu pri nízkych vonkajších teplotách. Elektrický dohrev sa inštaluje do jednotky.

- ELH – Elektrický ohrievač
- OHT – snímač ochrany voči prehriatiu
- 1 – Vonkajší vzduch
- 2 – Privádzaný vzduch
- 3 – Odvádzaný vzduch
- 4 – Vyfukovaný vzduch

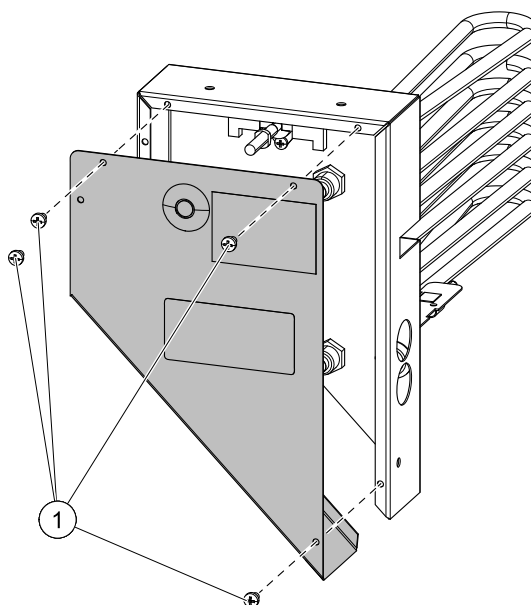


#### Komponent/výrobok – Katalógové číslo:

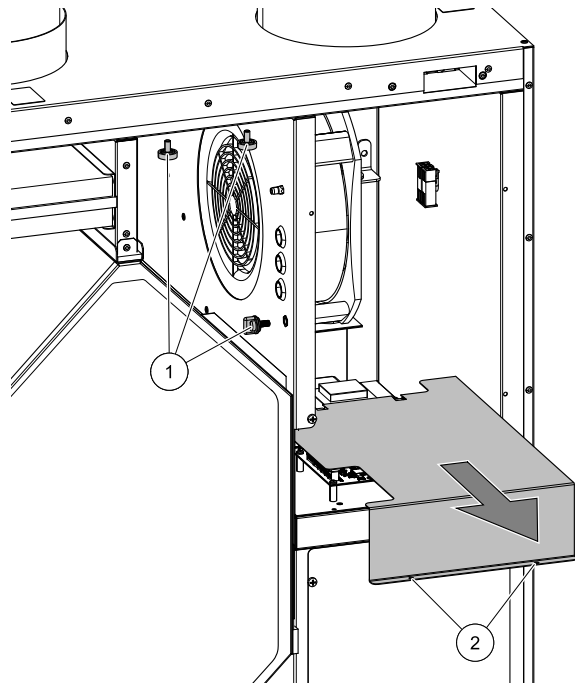
- Predohrev VTC 300 R (pre pravý model) – 138107
- Predohrev VTC 300 L (pre ľavý model) – 139312

#### Inštalácia a pripojenie

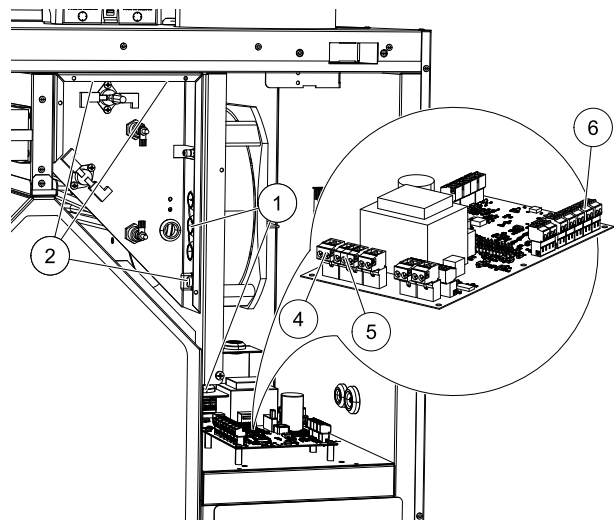
- 1 Demontujte kryt dohrievača uvoľnením skrutiek v prednej časti (poz. 1).



- 2 Vyberte skrutky v skrinke dohrievača (poz. 1), tieto budú použité na uchytenie dohrievača.  
Uvoľnite 2 skrutky (poz. 2) na spodnej strane čelnej dosky a vyberte kryt hlavnej regulačnej dosky.



- 3 Vložte dohrievač, káble vedte cez otvory na bočnej strane (poz. 1).  
Pomocou predtým vybraných skrutiek zaistite dohrievač (poz. 2).
  - Vodiče napájania regulácie ohrievača pripojte na svorky označené ako OHRIEVAČ (poz. 4) na hlavnej doske regulácie. Modrý vodič pripojte na svorku N, hnedý na svorku L.
  - Vodiče TRIAC regulácie pripojte na svorky označené ako TRIAC (poz. 5) na hlavnej regulačnej doske. Čierny vodič pripojte na svorku G, hnedý na svorku A1 a sivý na svorku A2.
  - Snímač ochrany voči prehriatiu pripojte ku ktorémukoľvek voľnému analógovému vstupu na hlavnej regulačnej doske (poz. 6). Čierny vodič pripojte na zem (GND), červený k analógovému vstupu.
- 4 Kryty ohrievača a el. pripojovacej krabice namontujte späť a zaistite skrutkami.



### Poznámka:

Viac informácií nájdete v schéme zapojenia dodanej s jednotkou.

### Konfigurácia

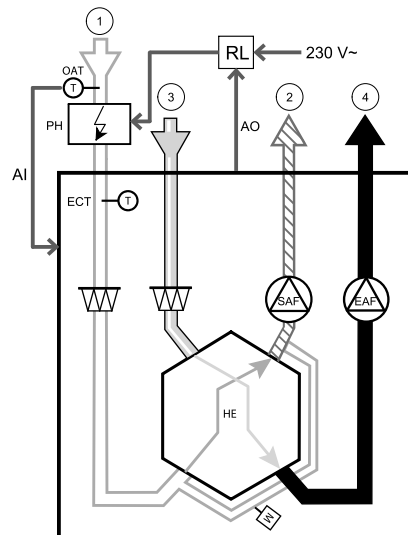
1. Choďte do menu *Servis*.
2. Zadajte heslo (štandardne 1111)
3. Choďte do menu *Komponenty*, zvolte *Ohrievač* a typ *Elektrický*. V prípade potreby vykonajte rozšírené nastavenia.
4. Nakonfigurujte snímač ochrany voči prehriatiu. Vráťte sa späť do menu *Vstup*. Zvolte *ANALÓGOVÝ*. Zvolte analógový vstup, ku ktorému je snímač pripojený. napríklad, ak je pripojený k AI4 hlavnej regulačnej dosky, zvolte *ANALÓGOVÝ VSTUP 4* a zo zoznamu zvolte *snímač ochrany voči prehriatiu (OHT)*.
5. Nakonfigurujte TRIAC. Choďte do menu *Výkon*. Zvolte *ANALÓGOVÝ*, následne zvolte *TRIAC VÝKON* a nastavte typ výkonu ako *Y1 Ohrev*.

### 10.3.2 El. predohrev do potrubia



Elektrický predohrev je možné inštalovať do potrubia nasávaného vonkajšieho vzduchu za účelom ohriatia vzduchu ešte pred jeho vstupom do jednotky a na zabránenie namŕznania rekuperátora.

- PH - Elektrický predohrev
- ECT - Snímač teploty extra regulátora
- OAT - Snímač teploty v potrubí vonkajšieho vzduchu
- RL - Relé
- 1 - Vonkajší vzduch
- 2 - Prívodný vzduch
- 3 - Odvodný vzduch
- 4 - Vyfukovaný vzduch

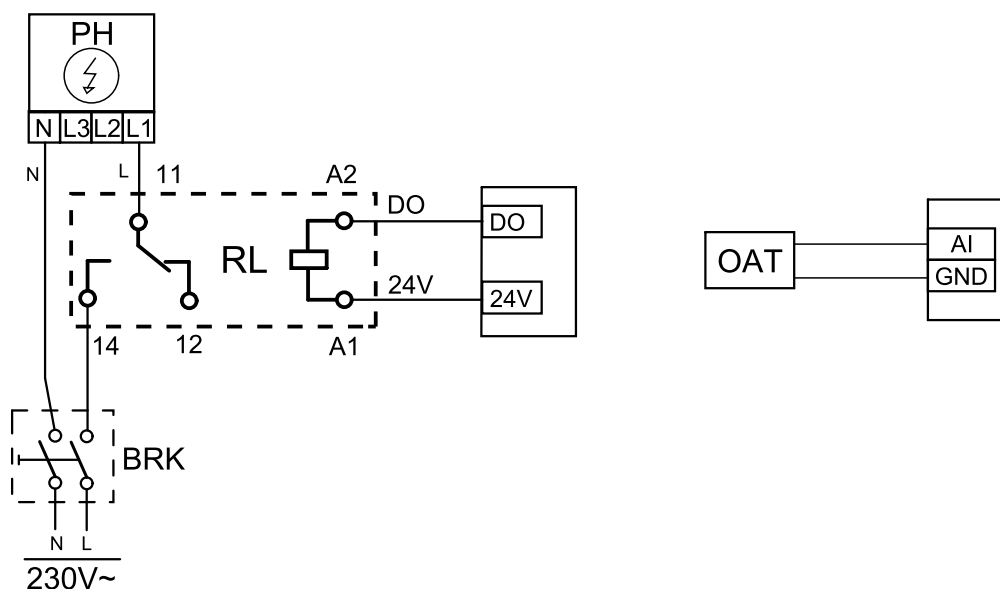


#### Komponent/výrobok – Katalógové číslo:

- CB 160-2,7 230V/1 potrubný ohrievač – 5382
- CB sada na pripojenie predohrevu – 142852

#### Inštalácia a pripojenie

1. Elektrický predohrev (ELH) inštalujte vo vzdialenosti najmenej 100 mm od jednotky v potrubí vonkajšieho vzduchu. Na ovládanie predohrevu (PH) sa používa relé (RL). Pripojte relé k akémukoľvek voľnému digitálnemu výstupu na pripojovacej doske (CB).
2. Pripojte predohrev (ELH) a elektrické napájanie k relé (RL). Istič (BRK) nie je súčasťou balenia a musí sa objednať samostatne. Musí byť nainštalovaný v obvode.
3. Pred elektrický predohrev (zo strany exteriéru) inštalujte potrubný snímač teploty (OAT) a pripojte ho k ľubovoľnému analógovému vstupu na pripojovacej doske (CB).



Obr. 13 Pripojenia predohrevu

### Konfigurácia

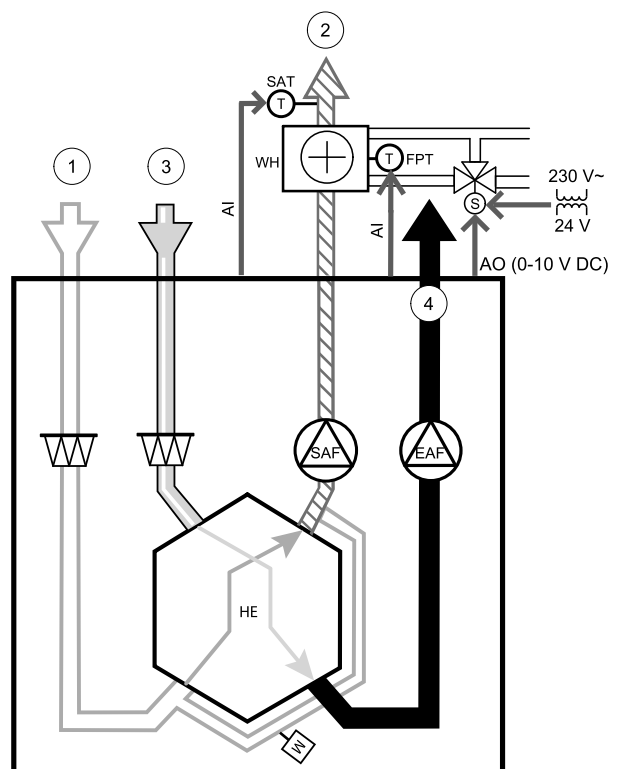
1. Prejdite do menu **Servis**
2. Zadajte heslo (štandardne 1111)
3. Prejdite na ponuku **Komponenty**, vyberte ponuku **Extra regulátor** a nastavte **Režim extra regulátora** ako **Predohrev**. Požadovaná hodnota predohrevu sa nastavuje v tej istej ponuke. V prípade potreby vykonajte iné pokročilé nastavenia. Ďalšie informácie nájdete v príručke „Inštalácia a servis“.
4. Nakonfigurujte pripojenie predohrevu. Prejdite do ponuky **Servis**. Vyberte ponuku **Výstup**. V nasledujúcej ponuke vyberte kartu **DIGITAL**. Vyberte digitálny výstup, ku ktorému je predohrev pripojený. Príklad, ak je pripojený k D03 na doske pripojenia, potom zvolte **DIGITÁLNY VÝSTUP 3** a zo zoznamu typov výstupu zvolte **Kroková regulácia Y4 extra regulátor**.
5. Nakonfigurujte interný snímač vonkajšej teploty snímač teploty extra regulátora. Prejdite do ponuky **Servis**. Vyberte ponuku **Vstup**. Vyberte kartu **ANALÓGOVÝ**. Zvoľte **ANALÓGOVÝ VSTUP 1** a zmeňte jeho konfiguráciu zo **Snímač teploty vonkajšieho vzduchu (OAT)** na **Snímač teploty extra regulátora (ECT)**.
6. Po zmene konfigurácie snímača vyberte analógový vstup, ku ktorému je pripojený novo inštalovaný potrubný snímač teploty (OAT) a nakonfigurujte ho ako **Snímač teploty vonkajšieho vzduchu (OAT)**.

### 10.3.3 Vodný ohrievač do potrubia



Vodný ohrievač je určený na montáž do potrubia vzduchu privádzaného do vetraného priestoru.

- WH – vodný ohrievač
- FPT – snímač protimrazovej ochrany
- SAT – snímač teploty privádzaného vzduchu
- S – servopohon pre ventil
- 1 – Vonkajší vzduch
- 2 – Privádzaný vzduch
- 3 – Odvádzaný vzduch
- 4 – Vyfukovaný vzduch



#### Komponent/výrobok – Katalógové číslo:

- VBC 160-2 vodný ohrievač (2 radový) – 5458
- VBC 160-3 vodný ohrievač (3 radový) – 9840
- VAZ4 24A servopohon 0-10V (S) – 9862
- ZTV 15-0,4 2-cestný ventil – 9829
- ZTV 15-0,6 2-cestný ventil – 6571
- ZTR 15-0,4 3-cestný ventil – 9670

- ZTR 15-0,6 3-cestný ventil – 6573
- Potrubný snímač -30-70C (SAT) – 211524
- Povrchový snímač -30-150C (FPT) – 211523
- PSS48 Transformátor 24V – 204385

### Inštalácia a pripojenie

1. Vodný ohrievač inštalujte do potrubia. Pripojte rúrky, 2/3-cestný ventil a servopohon.

#### Dôležité

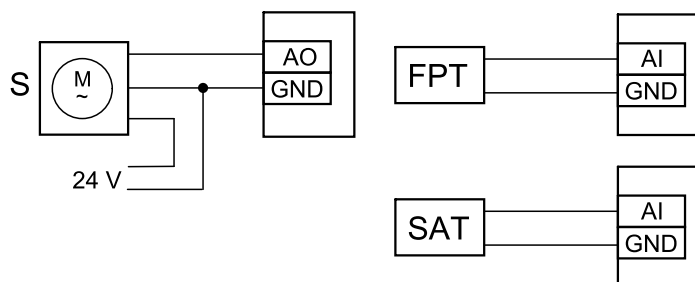
NEpoužívajte napájací výstup 24V DC na doske pre servopohon ventilu.

2. Pripojte servopohon (S) na ktorýkoľvek voľný analógový výstup.
3. Snímač protimrazovej ochrany (FPT) musí byť pripevnený na povrchu rúrky spiatočky. Pripojte FPT snímač ku ktorémukol'vek voľnému analógovému vstupu.
4. Interný snímač teploty privádzaného vzduchu (SAT, predvolené pripojenie AI2 na hlavnej doske) musí byť nahradený potrubným snímačom teploty vzduchu, ktorý je možné získať ako príslušenstvo. Potrubný snímač teploty sa musí nainštalovať v potrubí za vodným ohrievačom. Potrubný snímač teploty pripojte k analógovému vstupu 2 (AI2), čím sa nahradí interný snímač teploty privádzaného vzduchu.



#### Poznámka:

Potrubný snímač teploty môže byť pripojený k analógovým vstupom 6-7 v pripojovacej krabici a potom konfigurovaný ako snímač teploty privádzaného vzduchu. Avšak interný snímač teploty privádzaného vzduchu musí byť najprv vypnutý v ovládacom paneli.



Obr. 14 Pripojenie vodného ohrievača

### Konfigurácia

1. Prejdite do menu `servis`
2. Zadajte heslo (štandardne 1111)
3. Aktivujte servopohon. Choďte do menu `Komponenty`, zvolte menu `Ohrievač` a zvolte typ `Vodný`. Zvolte typ napájania servopohonu. V prípade potreby vykonajte rozšírené nastavenia.
4. Nakonfigurujte ovládací signál pre servopohon. Prejdite do ponuky `Servis`. Vyberte ponuku `Výstup`. V nasledujúcej ponuke vyberte kartu `ANALOG`. Zvolte analógový výstup, ku ktorému je pripojený riadiaci vodič servopohonu. Príklad, ak je pripojený k AO3 na pripojovacej doske, potom zvolte `ANALÓGOVÝ VÝSTUP 3` a zo zoznamu typov výstupu vyberte `Y1 Ohrev`.
5. Nakonfigurujte snímač protimrazovej ochrany (FPT). Choďte späť do menu `Vstup`. Zvolte `ANALOG` tab. Zvolte analógový vstup, ku ktorému je snímač protimrazovej ochrany pripojený, napríklad, ak je pripojený k AI6 na pripojovacej doske, zvolte `ANALÓGOVÝ VSTUP 6` a zvolte `Snímač. protimraz. ochrany (FPT)`.
6. Keďže potrubný snímač teploty nahrádza interný snímač teploty privádzaného vzduchu, nevyžaduje žiadnu konfiguráciu.



#### Poznámka:

Potrubný snímač teploty môže byť pripojený k analógovým vstupom 6-7 v pripojovacej krabici a potom konfigurovaný ako snímač teploty privádzaného vzduchu. Avšak interný snímač teploty privádzaného vzduchu musí byť najprv vypnutý v ovládacom paneli.

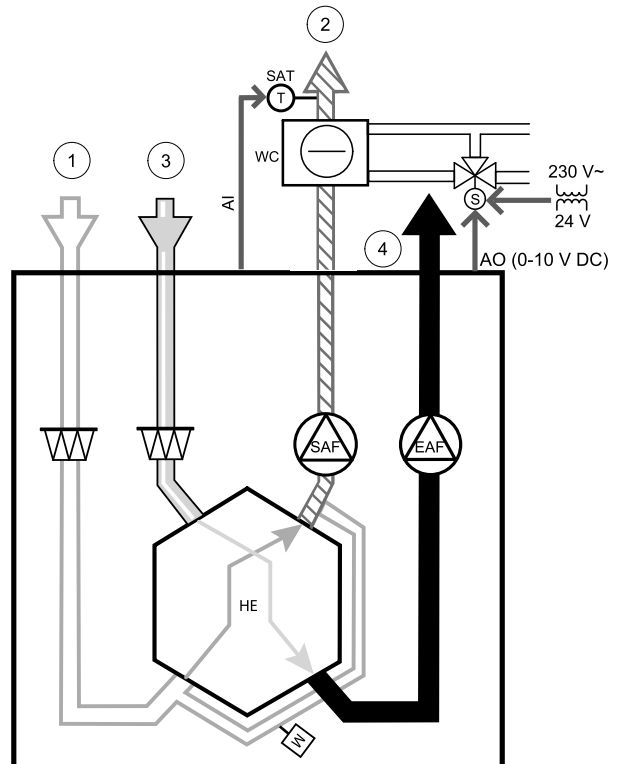
7. Vodný ohrievač a jeho komponenty sú teraz nakonfigurované.

### 10.3.4 Vodný chladič



Vodný chladič je určený na montáž do potrubia za účelom ochladenia vzduchu privádzaného do vetraných priestorov.

- WC – vodný ohrievač
- SAT – snímač teploty privádzaného vzduchu
- S – servopohon ventilu
- 1 – Vonkajší vzduch
- 2 – Privádzaný vzduch
- 3 – Odvádzaný vzduch
- 4 – Vyfukovaný vzduch



#### Komponent/výrobok – Katalógové číslo:

- CWK 160-3-2,5 Potrubný chladič, kruhový – 30022
- RVAZ4 24A servopohon 0-10V (S) – 9862
- ZTV 15-0,4 2-cestný ventil – 9829
- ZTV 15-0,6 2-cestný ventil – 6571
- ZTR 15-0,4 3-cestný ventil – 9670
- ZTR 15-0,6 3-cestný ventil – 6573
- Potrubný snímač -30-70C (SAT) – 211524
- PSS48 Transformátor 24V – 204385

#### Inštalácia a pripojenie

1. Inštalujte vodný chladič do potrubia. Pripojte rúrky, 2/3-cestný ventil a servopohon.

#### Dôležité

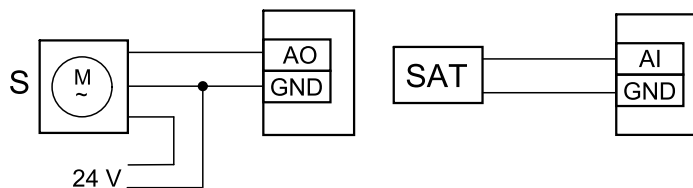
NEpoužívajte napájací výstup 24V DC na doske pre servopohon ventilu.

2. Pripojte servopohon (S) na ktorýkoľvek voľný analógový výstup.
3. Interný snímač teploty privádzaného vzduchu (SAT, predvolené pripojenie AI2 na hlavnej doske) musí byť nahradený potrubným snímačom teploty vzduchu, ktorý je možné získať ako príslušenstvo. Potrubný snímač teploty sa musí nainštalovať do potrubia za vodný chladič. Potrubný snímač teploty pripojte k analógovému vstupu 2 (AI2), čím sa nahradí interný snímač teploty privádzaného vzduchu.



**Poznámka:**

Potrubný snímač teploty môže byť pripojený k analógovým vstupom 6-7 v pripojovacej krabici a potom konfigurovaný ako snímač teploty privádzaného vzduchu. Avšak interný snímač teploty privádzaného vzduchu musí byť najprv vypnutý v ovládacom paneli.



Obr. 15 Pripojenie potrubného chladiča

**Konfigurácia**

1. Prejdite do menu `servis`
2. Zadajte heslo (štandardne 1111)
3. Aktivujte servopohon. Chodte do menu `Komponenty`, zvolte menu `chladič` a zvolte typ `vodný`. Zvolte napätia pre servopohon. V prípade potreby vykonajte rozšírené nastavenia.
4. Nakonfigurujte ovládací signál pre servopohon. Prejdite do ponuky `servis`. Vyberte ponuku `výstup`. V nasledujúcej ponuke vyberte kartu `ANALOG`. Zvolte analógový výstup, ku ktorému je pripojený riadiaci vodič servopohonu. Príklad, ak je pripojený k AO3 na pripojovacej doske, potom zvolte `ANALÓGOVÝ VÝSTUP 3` a zo zoznamu typov výstupu vyberte `Y3 Chladenie`.
5. Keďže potrubný snímač teploty nahrádza interný snímač teploty privádzaného vzduchu, nevyžaduje žiadnu konfiguráciu.

**Poznámka:**

Potrubný snímač teploty môže byť pripojený k analógovým vstupom 6-7 v pripojovacej krabici a potom konfigurovaný ako snímač teploty privádzaného vzduchu. Avšak interný snímač teploty privádzaného vzduchu musí byť najprv vypnutý v ovládacom paneli.

6. Potrubný chladič a jeho komponenty sú teraz nakonfigurované.

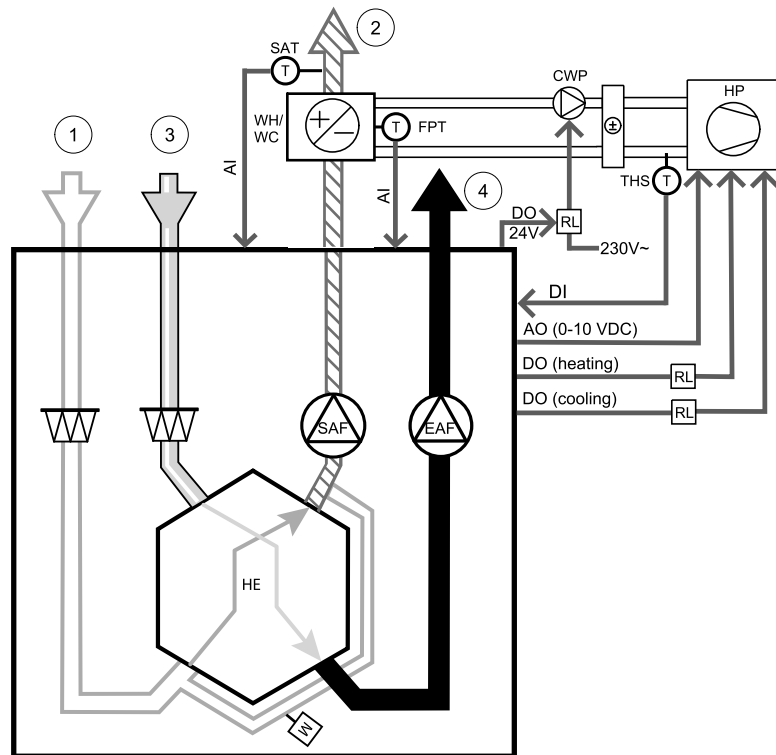
**10.3.5 Výmenník ohrievač/chladič pre funkciu ohrev/chladenie**

Výmenník ohrievač/chladič sa podľa potreby môže používať na ohrev ako aj na chladenie.

**Dôležité**

Prepínací (ohrev/chladenie) systém môže byť realizovaný mnohými rôznymi spôsobmi a môže sa líšiť v každej domácnosti. Tento popis vysvetľuje najbežnejšie riešenie pripojenia a regulácie ohrevu a chladenia pomocou vodného ohrievača a tepelného čerpadla. Možnosť pripojenia vášho riešenia ohrev/chladenie k jednotkám SAVE vždy konzultujte so spoločnosťou Systemair.

- WH/WC - výmenník Ohrievač/Chladič
- FPT - snímač protimrazovej ochrany (voliteľný)
- SAT - Snímač teploty privádzaného vzduchu
- THS - termostat na snímanie, či je teplota média pre ohrev/chladenie v systéme správna (voliteľný)
- HP - tepelné čerpadlo (alebo iné zariadenie na ohrev a chladenie)
- CWP - vodné čerpadlo
- RL - relé
- 1 - Vonkajší vzduch
- 2 - Privádzaný vzduch
- 3 - Odvádzaný vzduch
- 4 - Vyfukovaný vzduch



#### Komponent/výrobok – Katalógové číslo:

- Potrubný snímač -30-70C (SAT) – 211524
- Povrchový snímač -30-150C (FPT) – 211523
- PSS48 Transformátor 24V – 204385
- Relé F4031-24V so zásuvkou - 146700

#### Inštalácia a pripojenie

1. Nainštalujte prepínací výmenník do potrubia. V prípade potreby nainštalujte vodné čerpadlo. Zapnutie a vypnutie vodného čerpadla by malo byť riadené relé (RL). Pripojte relé k akémukoľvek voľnému digitálnemu výstupu a 24 V na doske. Potom pripojte napájací zdroj a vodné čerpadlo (CWP) k relé.
2. Pripojte vodič ovládacieho signálu (ak je k dispozícii) tepelného čerpadla (HP) k akémukoľvek voľnému digitálnemu výstupu a 24 V na doske.
3. Pripojte vodiče signálov na spustenie chladenia a vykurovania k ľubovoľným voľným digitálnym výstupom na pripojovacej krabici. Musia sa použiť relé (RL).
4. Snímač protimrazovej ochrany (FPT) by mal byť pripevnený na povrchu spiatočky. Snímač protimrazovej ochrany (FPT) pripojte k ľubovoľnému voľnému analógovému vstupu.
5. Interný snímač teploty privádzaného vzduchu (SAT, predvolené pripojenie AI2 na hlavnej doske) musí byť nahradený potrubným snímačom teploty vzduchu, ktorý je možné získať ako príslušenstvo. V potrubí sa po ohrievači/chladiči musí nainštalovať potrubný snímač teploty. Potrubný snímač teploty pripojte k analógovému vstupu 2 (AI2), čím sa nahradí interný snímač teploty privádzaného vzduchu.

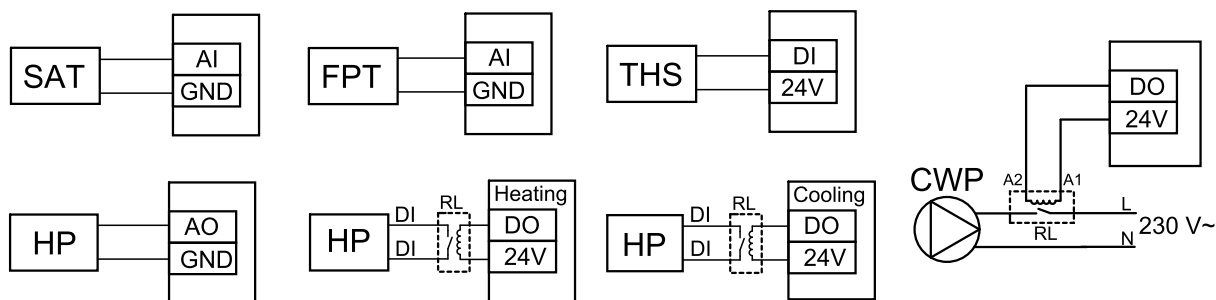


#### Poznámka:

Potrubný snímač teploty môže byť pripojený k analógovému vstupu 6-7 v pripojovacej krabici a potom konfigurovaný ako snímač teploty privádzaného vzduchu. Avšak interný snímač teploty privádzaného vzduchu musí byť najprv vypnutý v ovládacom paneli.

6. Na signalizáciu aktuálneho stavu média v potrubí (horúce/studené - spätná väzba o prepínaní ohrev/chladenie) je možné použiť termostat. Tento signál je možné získať aj priamo z tepelného čerpadla, ak je takáto funkcia k dispozícii. Ak je požadované vykurovanie, ale je k dispozícii iba studená voda / chladiivo - vykurovanie je deaktivované).

Pripojte vodič spätnej väzby prepínania ohrev/chladenie (THS) k ľubovoľnému voľnému digitálnemu vstupu a 24 V na doske.



Obr. 16 Pripojenie výmenníka ohrievač/chladič

## Konfigurácia

Predtým, ako sa môže aktivovať prepínanie ohrev/chladenie, musia byť na ovládacom paneli nakonfigurované všetky komponenty.

1. Prejdite do menu **Servis**
2. Zadajte heslo (štandardne 1111)
3. Prejdite na ponuku **Komponenty**, vyberte ponuku **Ohrievač** a zvolte typ **Ohrievač/chladič**. V prípade potreby vykonajte pokročilé nastavenia.  
Prejdite na ponuku **Komponenty**, vyberte ponuku **Chladič** a zvolte typ **Ohrievač/chladič**. V prípade potreby vykonajte pokročilé nastavenia.
4. Nakonfigurujte riadiaci signál tepelného čerpadla alebo podobného zariadenia. Prejdite do ponuky **Servis**. Vyberte ponuku **Výstup**. V nasledujúcej ponuke vyberte kartu **ANALOG**. Zvolte analógový výstup, ku ktorému je pripojený vodič s ovládacím signálom. Príklad, ak je pripojený k AO3 na pripojovacej doske, potom zvolte **ANALÓGOVÝ VÝSTUP 3** a zo zoznamu typov výstupu vyberte **Y1/Y3 Ohrievač/chladič**.
5. Nakonfigurujte signál spustenia ohrevu. Prejdite na možnosť **Výstup**. Vyberte kartu **DIGITÁLNY**. Zvolte digitálny výstup, ku ktorému je pripojený vodič signálu spustenia ohrevu od tepelného čerpadla. Príklad, ak je pripojený k DO1 na doske, potom zvolte **DIGITÁLNY VÝSTUP 1** a zo zoznamu typov výstupu zvolte **Kroková regulácia Y1 Ohrev**.
6. Nakonfigurujte signál na štart chladenia. Prejdite na možnosť **Výstup**. Vyberte kartu **DIGITÁLNY**. Zvolte digitálny výstup, ku ktorému je pripojený vodič signálu spustenia chladenia od tepelného čerpadla. Príklad, ak je pripojený k DO2 na doske, potom zvolte **DIGITÁLNY VÝSTUP 2** a zo zoznamu typov výstupu zvolte **Kroková regulácia Y3 Chladenie**.
7. Nakonfigurujte snímač protimrazovej ochrany (FPT). Chodte späť do menu **Vstup**. Zvolte **ANALOG** tab. Zvolte analógový vstup, ku ktorému je snímač protimrazovej ochrany pripojený. Napríklad, ak je pripojený k AI6 na pripojovacej doske, zvolte **ANALÓGOVÝ VSTUP 6** a zvolte **Snímač. protimraz. ochrany (FPT)**.
8. Nastavte signál spätnej väzby teploty z rúrok (médiu) alebo z tepelného čerpadla. Prejdite na ponuku **Vstup**. Vyberte kartu **UNIVERZÁLNY**. Vyberte univerzálny vstup, ku ktorému je pripojený vodič spätnej väzby. Príklad, ak je pripojený k UI1 na doske, potom vyberte **UNIVERZÁLNY VSTUP 1**. Nastavte typ signálu ako **Digitálny vstup** a zo zoznamu typov vyberte možnosť **Ohrievač/Chladič spätná väzba**.
9. Keďže potrubný snímač teploty nahrádza interný snímač teploty privádzaného vzduchu, nevyžaduje žiadnu konfiguráciu.



### Poznámka:

Potrubný snímač teploty môže byť pripojený k analógovým vstupom 6-7 v pripojovacej krabici a potom nakonfigurovaný ako snímač teploty privádzaného vzduchu. Avšak interný snímač teploty privádzaného vzduchu musí byť najprv vypnutý v ovládacom paneli.

10. Nakonfigurujte relé na ovládanie vodného čerpadla. Prejdite na možnosť **Výstup**. Vyberte kartu **DIGITÁLNY**. Vyberte digitálny výstup, ku ktorému je pripojené relé. Príklad, ak je pripojený k DO3 na doske, potom zvolte **DIGITÁLNY VÝSTUP 3** a zo zoznamu typov výstupu zvolte **Štart/Stop, Y1/Y3 Cirkulačné čerpadlo, Y1/Y3 prepínanie Y1/Y3**.

## 10.4 Regulácia prietoku vzduchu

### 10.4.1 VAV/CAV konverzná sada

Konverzná sada VAV/CAV sa používa na VAV/CAV reguláciu bytových jednotiek.



### Poznámka:

Sada obsahuje všetky potrebné časti pre VAV/CAV reguláciu. K sade je potrebné zakúpiť IRIS klapku SPI s uvedeným K-faktorom.

#### Komponent/výrobok – Katalógové číslo:

- Konverzná sada VAV/CAV - 140777
- SPI-160 C klapka IRIS – 6753

#### Inštalácia a pripojenie

- Riadte sa inštrukciami v návode dodanom s príslušenstvom.

## 10.5 Montáž/Údržba

### 10.5.1 Uzatváracie klapky

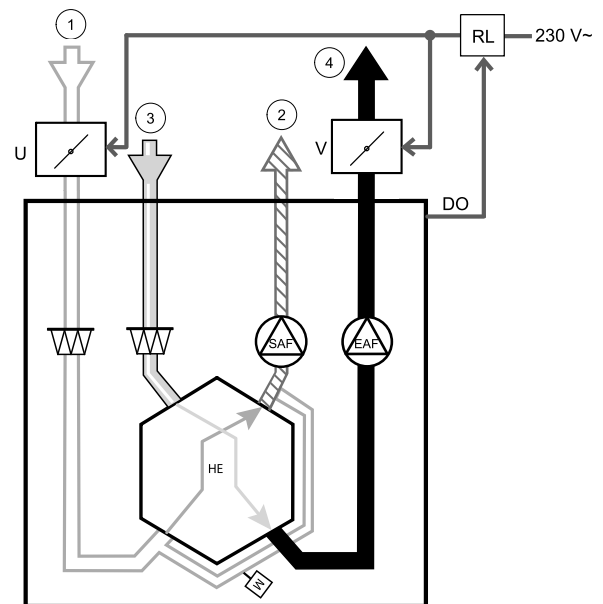


Ak sa aktivuje manuálne zastavenie ventilátora, jednotka by mala byť vybavená klapkami v potrubíach čerstvého a vyfukovaného vzduchu, aby sa tak predišlo prúdeniu studeného vzduchu a riziku kondenzácie po zastavení jednotky.

- RL - krabica relé
- U – klapka vonkajšieho vzduchu
- V – klapka vyfukovaného vzduchu
- 1 – Vonkajší vzduch
- 2 – Privádzaný vzduch
- 3 – Odvádzaný vzduch
- 4 – Vyfukovaný vzduch

#### Komponent/výrobok – Katalógové číslo:

- EFD 160 klapka + TF230 servopohon (U/V) – 7122
- TUNE-R-160-3-M4 (U/V) – 311969
- Sada relé:
  - RMK - 153549
- Sada relé s transformátorom pre klapky 24 VAC:
  - RMK-T - 153548



Všetky možné varianty pripojenia nájdete v schéme zapojenia dodanom so sadou na montáž relé.

**Poznámka:**

Klapky 24 VAC môžu byť napájané a ovládané iba pomocou sady na montáž relé s transformátorom (číslo výrobku: 153548).

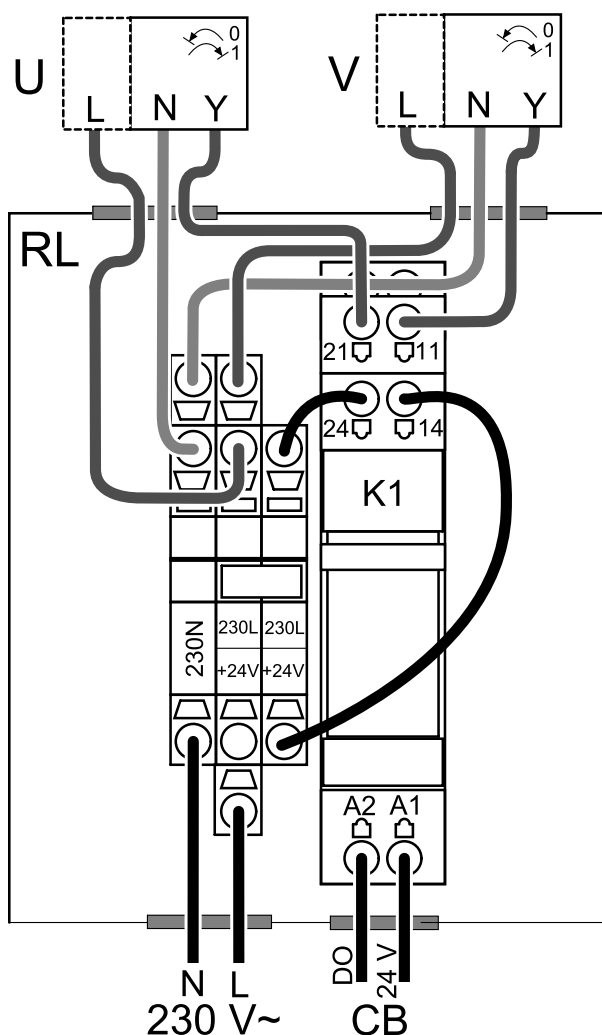
Tento postup inštalácie opisuje pripojenie klapiek napájaných 230 V ~ so sadou na montáž relé bez transformátora (číslo výrobku: 153549).

**Inštalácia a pripojenie**

1. Nainštalujte klapky (U/V).
2. Pripojte vodiče riadiacich signálov (24V, DO) vychádzajúce z krabice relé (RL) k ľubovoľnému voľnému digitálnemu výstupu na pripojovacej doske (CB).
3. Pripojte napájacie vodiče (N) z klapiek do svorkovnice. Pripojte vodiče riadiacich signálov (Y, vedenie) z klapiek do svoriek reléovej zásuvky (11, 21). Pozri obrázok.

Pri použití klapky so servopohonom bez pružiny, musí byť navyše k svorkovnici pripojený prídavný napájací kábel (L), pretože takáto klapka vyžaduje konštantné napájanie.

4. Pripojte napájacie vodiče (L, N) vychádzajúce z reléovej skrinky do zdroja 230 V ~.



Obr. 17 Pripojenie klapky

**Konfigurácia**

1. Prejdite do menu `servis`
2. Zadajte heslo (štandardne 1111)
3. Nakonfigurujte ovládací signál k relé. Prejdite na ponuku `výstup`. Vyberte kartu `DIGITÁLNY`. Vyberte digitálny výstup, ku ktorému je pripojené relé. Príklad, ak je pripojený k DO3 na doske, potom zvolíte `DIGITÁLNY VÝSTUP 3` a zo zoznamu typov výstupu zvolíte `Klapka vonk./výfuk.vzduchu`.

**10.5.2 Viaceré ovládacie panely**

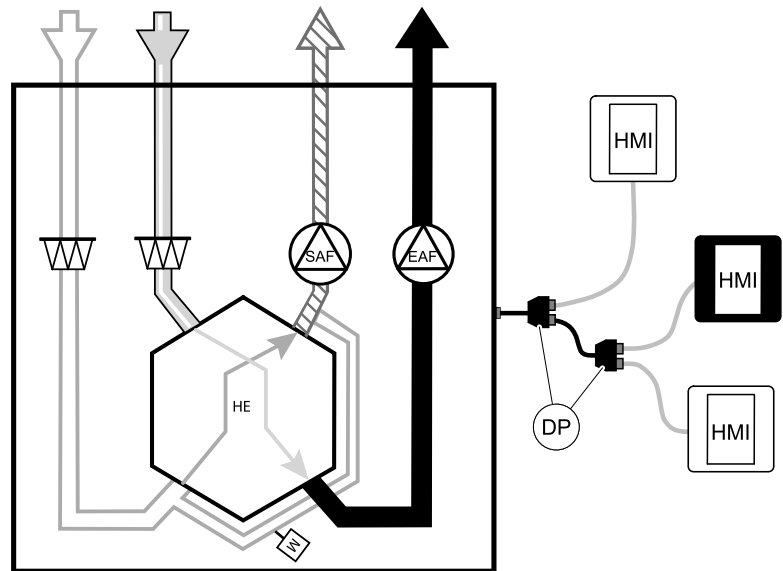
K jednej jednotke je možné pomocou rozdvojk pripojiť viacero ovládacích panelov (až 10). Jedna rozdvojka umožňuje pripojenie dvoch ovládacích panelov. Rozdvojku môžete pripojiť k inej rozdvojke, čím sa zvýši počet ovládacích panelov, ktoré je možné súčasne pripojiť.

**Poznámka:**

- Ak sa 24 V napájanie z pripojovacej krabice používa pre iné zariadenie, počet ovládacích panelov, ktoré môžu byť napájané z jednotky, sa zníži.
- Jeden aktívny ovládací panel má odber 50 mA. Pripojovacia krabica má možnosť napájania až do 250 mA. Ak sa nepoužíva žiadne 24 V príslušenstvo, je možné k jednotke pripojiť až 5 ovládacích panelov bez potreby externého napájania. Pripojenie viac ako 5 ovládacích panelov vyžaduje externé napájanie.

Ovládací panel je k dispozícii v čiernej alebo bielej farbe.

- DP - rozdvojka
- HMI - ovládací panel



#### Komponent/výrobok – Katalógové číslo:

- Rozdvojka CE/CD 4-kolíková - 37367
- CEC kábel so zástrčkou 12m - 24782
- CEC kábel so zástrčkou 6m - 24783
- HMI biely - 138077
- HMI čierny - 138078

#### Inštalácia a pripojenie

1. Pripojte rozdvojku do zásuvky, ktorá je určená pre externý ovládací panel (HMI) alebo pre modul prístupu k internetu (IAM).
2. Pripojte ovládacie panely k rozdvojke pomocou odporúčaných káblov alebo káblov s konektormi typu RJ22.



#### Poznámka:

Maximálna podporovaná dĺžka kábla je 50 metrov.

#### Konfigurácia

1. Prejdite do menu `servis`
2. Zadajte heslo (štandardne 1111)
3. Prejdite na `Komunikácia` ⇒ `HMI adresa` a zmeňte číslo adresy. Opakujte tieto kroky pre každý jeden pripojený ovládací panel.

Každý ovládací panel musí mať svoje vlastné jedinečné číslo adresy. Žiadny ovládací panel by nemal mať rovnakú hodnotu adresy, aby správne fungoval

## 10.6 Filtre

V prípade zanesenia filtrov je potrebné ich vymeniť. Pre dodržanie kvality odporúčame používať originálne filtre od výrobcu Systemair. V prípade potreby kontaktujte montážnu firmu alebo predajcu.

Typ filtra je vyznačený na štítku vo vrchnej časti filtra

#### Komponent/výrobok – Katalógové číslo:

- MPVTC 300 G4/ISO hrubý 65% prírodný/odvodný vzduch – 207039
- MPVTC 300 M5/ePM10 60% – 207040
- MPVTC 300 F7/ePM1 55% – 207041
- BFVTC 300 F7/ePM1 65% – 207042





Systemair UAB  
Ling st. 101  
LT-20174 Ukmergė, LITHUANIA

Phone +370 340 60165  
Fax +370 340 60166

[www.systemair.com](http://www.systemair.com)