



TECHNICKÉ INFORMACE

Materiál	Standard:	ocel. trubky s odvzdušňovacím ventilem G 3/8" $\varnothing 32 \times 2,0 \times \varnothing 92$ mm se stoupáním závitů 10 mm $\varnothing 57 \times 2,5 \times \varnothing 137$ mm se stoupáním závitů 18 mm $\varnothing 76 \times 2,5 \times \varnothing 156$ mm se stoupáním závitů 20 mm ocelové pásy tloušťky 0,8mm
	Nerez, Pozink:	provedení na objednávku, více str. 21
Připojovací závit	vnitřní G1/2"	
Délky	500 mm–6 000 mm (standardně po 100 mm)	
Provozní podmínky	Teplotní soustava:	s nuceným oběhem
	Max. provozní teplota:	120 °C
	Provozní přetlak:	1,0 MPa
	Zkušební přetlak:	1,3 MPa
Radiátor jako celek je konstruován pro teploty okolí +2 až 40 °C při relativní vlhkosti 20–70 %.		
Barevné provedení	sněhově bílá RAL 9016, kov RAL 9006; další barvy dle vzorníku RAL (příplatek)	
Možnosti atypického provedení	Připojovací závit G3/4", G3/8", G1"	
	Změna stoupání závitů ocel. pásu 10–30 mm (12–30 mm) s krokem 2 mm	
	Otevřené konce – možno použít i na samotíž TUV – vše na základě schválené tech. dokumentace zákazníkem	

TABULKA ROZMĚRŮ

RA1-S	Rozměry [mm]												
	A	B	C	D	E	F	G	H	I	J	K	L	M
$\varnothing 32 \times 2,0 \times \varnothing 92$ mm	500–6000	192	32	92	10	A-130	65	16	146	-	76	56	≥ 60
$\varnothing 57 \times 2,5 \times \varnothing 137$ mm	500–6000	237	57	137	18	A-220	110	28	169	-	130	110	≥ 85
$\varnothing 76 \times 2,5 \times \varnothing 156$ mm	500–6000	256	76	156	20	A-240	120	38	178	-	130	110	≥ 95

Pozn.: $\varnothing 32 \times 2,0 \times \varnothing 92$ [mm] – průměr trubky \times tloušťka \times průměr vnitřní spirály v mm

TEPELNÉ VÝKONY

RA1-S	TEPLOTNÍ SPÁD	DÉLKA [mm] / VÝKON Q [W]									
		500	1000	1500	2000	2500	3000	4000	5000	6000	
$\varnothing 32 \times 2,0 \times \varnothing 92$ mm	90/70/20 °C	203	501	799	1058	1318	1578	2095	2628	3161	
	75/65/20 °C	160	395	630	835	1040	1245	1653	2073	2494	
	70/55/20 °C	130	320	510	676	842	1008	1338	1679	2019	
	55/45/20 °C	82	203	324	430	535	641	851	1067	1284	
$\varnothing 57 \times 2,5 \times \varnothing 137$ mm	90/70/20 °C	266	559	911	1240	1568	1919	2612	3292	3906	
	75/65/20 °C	210	441	719	978	1237	1514	2061	2597	3082	
	70/55/20 °C	170	357	582	792	1001	1226	1668	2102	2495	
	55/45/20 °C	108	227	370	503	637	779	1061	1337	1586	
$\varnothing 76 \times 2,5 \times \varnothing 156$ mm	90/70/20 °C	294	587	939	1260	1636	2046	2721	3366	3991	
	75/65/20 °C	232	463	741	994	1291	1614	2147	2656	3149	
	70/55/20 °C	188	375	600	805	1045	1307	1738	2150	2549	
	55/45/20 °C	119	238	381	512	665	831	1105	1367	1621	

Pozn.: Teplotní exponent $n=1,3$

Teplotní výkon v provedení pozink je nižší o 10 %, v nerezí až o 35 %.

OBJEM A HMOTNOST

RA1-S	Délka X [mm]	500	1000	1500	2000	2500	3000	4000	5000	6000
$\varnothing 32 \times 2,0 \times \varnothing 92$ mm	Hmotnost [kg]	2,4	5,1	7,9	10,6	13,3	16	18,7	21,4	24,1
	Objem [l]	0,5	0,8	1,1	1,5	1,8	2,1	2,7	3,3	3,9
$\varnothing 57 \times 2,5 \times \varnothing 137$ mm	Hmotnost [kg]	4,8	9,3	13,9	18,4	22,9	27,4	31,9	40,9	49,8
	Objem [l]	1,7	2,7	3,7	4,7	5,8	6,8	8,8	10,9	12,9
$\varnothing 76 \times 2,5 \times \varnothing 156$ mm	Hmotnost [kg]	5,6	10,9	16,3	21,7	27,1	32,5	37,9	46,9	57,1
	Objem [l]	3,1	5,0	7	8,9	10,8	12,7	16,6	20,4	24,3

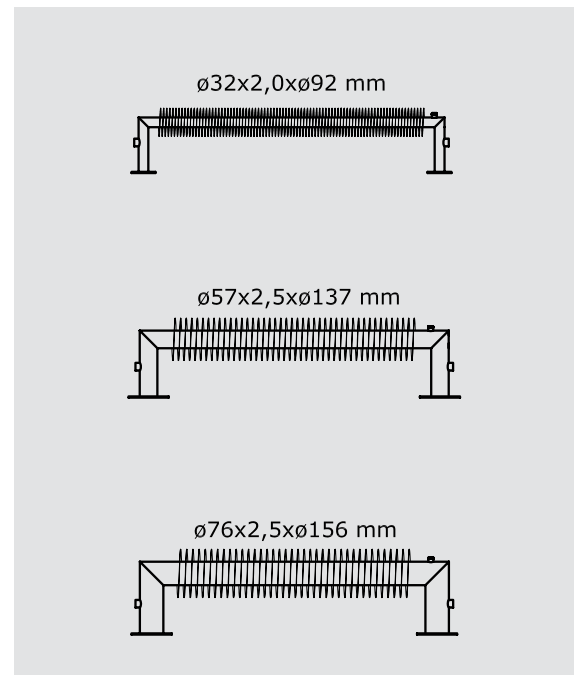
Pozn.: Hmotnost těles bez topného média

PŘÍKLAD KÓDOVÁNÍ

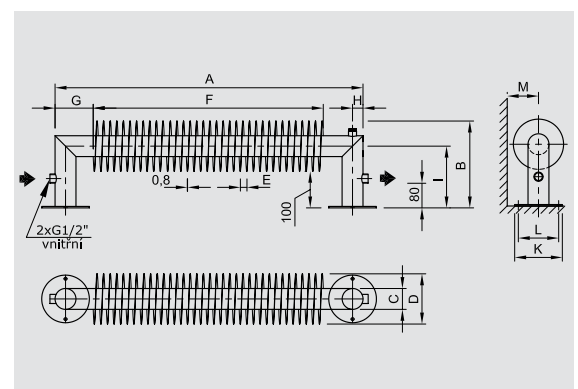
ZRA-1	57	137	100	S	01
Typ SPIRAL	\varnothing trubky [mm]	\varnothing vnitřní [mm]	délka [cm]	samostojný	kód barvy

Jak objednat viz str. 25

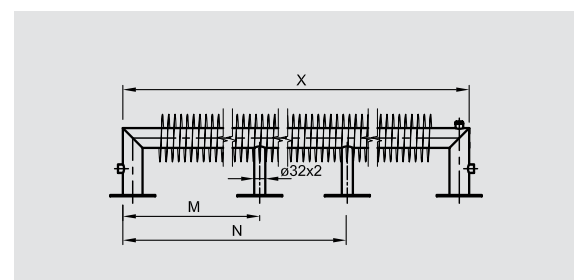
TYPOVÉ ŘADY



ROZMĚROVÝ NÁČRT



NOSNÉ PRVKY



RA1-S ($\varnothing 32$ mm)

délka spirálu X [mm]	M	N	Počet noh
500–2900	0	0	2 ks
2901–4500	X/2	0	3 ks
4501–6000	1/3 X	2/3 X	4 ks

RA1-S ($\varnothing 57$ mm a $\varnothing 76$ mm)

délka spirálu X [mm]	M	N	Počet noh
500–3000	0	0	2 ks
3001–4500	X/2	0	3 ks
4501–6000	1/3 X	2/3 X	4 ks