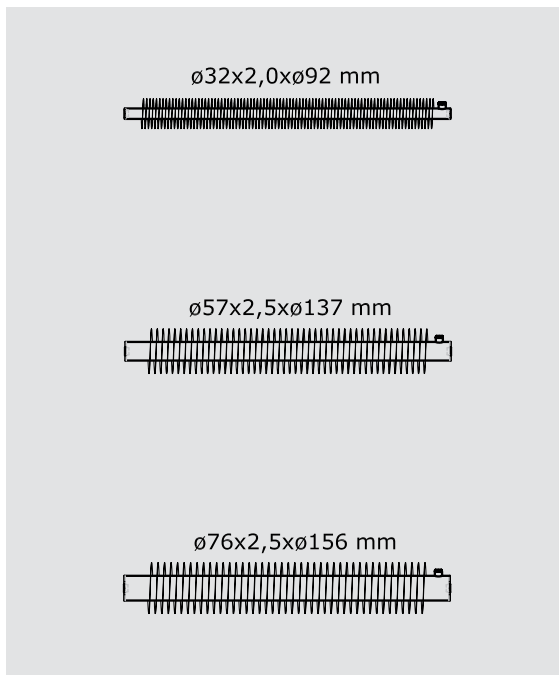
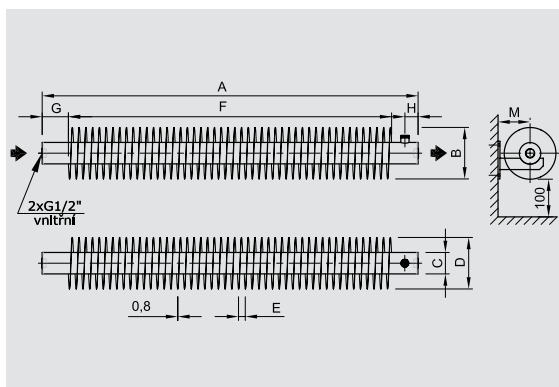




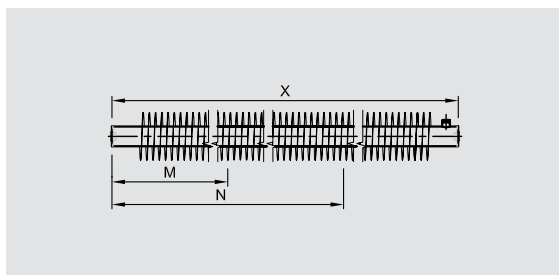
TYPOVÉ ŘADY



ROZMĚROVÝ NÁČRT



NOSNÉ PRVKY



RA1-W (ø 32 mm)

délka spiralu X [mm]	M	N	Počet konzol
500-2900	0	0	2 ks
2901-4500	X/2	0	3 ks
4501-6000	1/3 X	2/3 X	4 ks

RA1-W (ø 57 mm a ø 76 mm)

délka spiralu X [mm]	M	N	Počet konzol
500-3000	0	0	2 ks
3001-4500	X/2	0	3 ks
4501-6000	1/3 X	2/3 X	4 ks

TECHNICKÉ INFORMACE

Materiál	Standard:	ocel. trubky s odvzdušňovacím ventilem G 3/8" ø 32 × 2,0 × ø 92 mm se stoupáním závitů 10 mm ø 57 × 2,5 × ø 137 mm se stoupáním závitů 18 mm ø 76 × 2,5 × ø 156 mm se stoupáním závitů 20 mm ocelové pásy tloušťky 0,8mm
	Nerez, Pozink:	provedení na objednávku, více str. 21
Připojovací závit	vnitřní G1/2"	
Délky	500 mm-6 000 mm (standardně po 100 mm)	
Provozní podmínky	Teplotní soustava:	s nuceným oběhem
	Max. provozní teplota:	120 °C
	Provozní tlak:	1,0 MPa
	Zkušební tlak:	1,3 MPa
Radiátor jako celek je konstruován pro teploty okolí +2 až 40 °C při relativní vlhkosti 20-70 %.		
Barevné provedení	sněhově bílá RAL 9016, kov RAL 9006; další barvy dle vzorníku RAL (příplatek)	
Možnosti atypického provedení	Připojovací závit G3/4", G3/8", G1"	
	Změna stoupání závitů ocel. pásu 10-30 mm (12-30 mm) s krokem 2 mm	
	Otevřené konce - možno použít i na samotíž TUV - vše na základě schválené tech. dokumentace zákazníkem	

TABULKA ROZMĚRŮ

RA1-W	Rozměry [mm]												
	A	B	C	D	E	F	G	H	I	J	K	L	M
ø 32 × 2,0 × ø 92 mm	500-6000	D	32	92	10	A-100	50	25	-	-	-	-	60
ø 57 × 2,5 × ø 137 mm	500-6000	D	57	137	18	A-140	70	35	-	-	-	-	85
ø 76 × 2,5 × ø 156 mm	500-6000	D	76	156	20	A-140	70	35	-	-	-	-	95

Pozn.: ø 32 × 2,0 × ø 92 [mm] - průměr trubky × tloušťka × průměr vinutí spirál v mm

TEPELNÉ VÝKONY

RA1-W	TEPLOTNÍ SPÁD	DÉLKA [mm] / VÝKON Q [W]								
		500	1000	1500	2000	2500	3000	4000	5000	6000
ø 32×2,0×ø 92 mm	90/70/20 °C	203	501	799	1058	1318	1578	2095	2628	3161
	75/65/20 °C	160	395	630	835	1040	1245	1653	2073	2494
	70/55/20 °C	130	320	510	676	842	1008	1338	1679	2019
	55/45/20 °C	82	203	324	430	535	641	851	1067	1284
ø 57×2,5×ø 137 mm	90/70/20 °C	266	559	911	1240	1568	1919	2612	3292	3906
	75/65/20 °C	210	441	719	978	1237	1514	2061	2597	3082
	70/55/20 °C	170	357	582	792	1001	1226	1668	2102	2495
	55/45/20 °C	108	227	370	503	637	779	1061	1337	1586
ø 76×2,5×ø 156 mm	90/70/20 °C	294	587	939	1260	1636	2046	2721	3366	3991
	75/65/20 °C	232	463	741	994	1291	1614	2147	2656	3149
	70/55/20 °C	188	375	600	805	1045	1307	1738	2150	2549
	55/45/20 °C	119	238	381	512	665	831	1105	1367	1621

Pozn.: Teplotní exponent n=1,3

Teplotní výkon v provedení pozink je nižší o 10 %, v nerez až o 35 %.

OBJEM A HMOTNOST

RA1-W	Délka X [mm]	500	1000	1500	2000	2500	3000	4000	5000	6000
ø 32×2,0×ø 92 mm	Hmotnost [kg]	2,3	5	7,8	10,5	13,2	15,9	18,6	21,3	24
	Objem [l]	0,3	0,7	1	1,3	1,6	1,9	2,5	3,1	3,7
ø 57×2,5×ø 137 mm	Hmotnost [kg]	4,6	9,1	13,7	18,2	22,7	27,2	31,7	40,7	49,6
	Objem [l]	1,1	2,1	3,1	4,1	5,1	6,2	8,2	10,3	12,3
ø 76×2,5×ø 156 mm	Hmotnost [kg]	5,4	10,7	16,1	21,5	26,9	32,3	37,7	46,7	56,9
	Objem [l]	2	3,9	5,8	7,7	9,7	11,6	15,4	19,3	23,1

Pozn.: Hmotnost těles bez topného média

PŘÍKLAD KÓDOVÁNÍ

ZRA-1	57	137	100	W	01
Typ SPIRAL	ø trubky [mm]	ø vinutí [mm]	délka [cm]	na zeď	kód barvy

Jak objednat viz str. 25