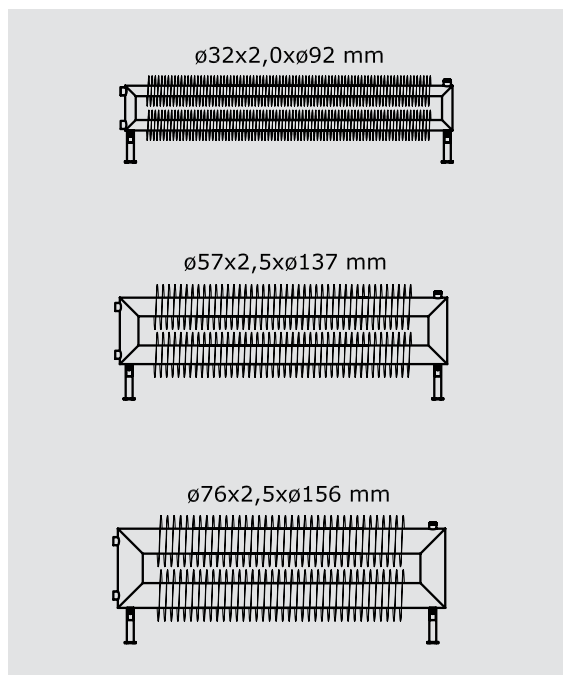
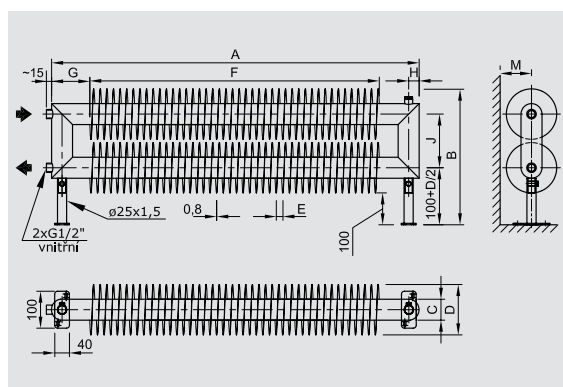




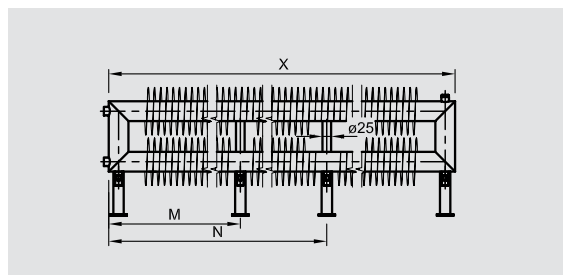
TYPOVÉ ŘADY



ROZMĚROVÝ NÁČRT



NOSNÉ PRVKY



RAT2-F (ø 32 mm)

délka spirálu X [mm]	M	N	Počet noh
500-2900	0	0	2 ks
2901-4500	X/2	0	3 ks
4501-6000	1/3 X	2/3 X	4 ks

RAT2-F (ø 57 mm a ø 76 mm)

délka spirálu X [mm]	M	N	Počet noh
500-3000	0	0	2 ks
3001-4500	X/2	0	3 ks
4501-6000	1/3 X	2/3 X	4 ks

TECHNICKÉ INFORMACE

Materiál	Standard:	ocel. trubky s odvzdušňovacím ventilem G 3/8" ø 32 × 2,0 × ø 92 mm se stoupáním závitů 10 mm ø 57 × 2,5 × ø 137 mm se stoupáním závitů 18 mm ø 76 × 2,5 × ø 156 mm se stoupáním závitů 20 mm ocelové pásy tloušťky 0,8 mm
	Nerez, Pozink:	provedení na objednávku, více str. 21
Připojovací závit	vnitřní G1/2"	
Délky	500 mm-6 000 mm (standardně po 100 mm)	
Provozní podmínky	Teplotní soustava:	s nuceným oběhem
	Max. provozní teplota:	120 °C
	Provozní přetlak:	1,0 MPa
	Zkušební přetlak:	1,3 MPa
Radiátor jako celek je konstruován pro teploty okolí +2 až 40 °C při relativní vlhkosti 20-70 %.		
Barevné provedení	sněhově bílá RAL 9016, kov RAL 9006; další barvy dle vzorníku RAL (příplatek)	
Možnosti atypického provedení	Připojovací závit G3/4", G3/8", G1"	
	Změna stoupání závitů ocel. pásu 10-30 mm (12-30 mm) s krokem 2 mm	
	Otevřené konce - možno použít i na samotíž TUV - vše na základě schválené tech. dokumentace zákazníkem	

TABULKA ROZMĚRŮ

RAT2-F	Rozměry [mm]												
	A	B	C	D	E	F	G	H	I	J	K	L	M
ø 32 × 2,0 × ø 92 mm	500-6000	297	32	92	10	A-130	65	16	-	103	-	-	≥60
ø 57 × 2,5 × ø 137 mm	500-6000	383	57	137	18	A-220	110	28	-	146	-	-	≥85
ø 76 × 2,5 × ø 156 mm	500-6000	422	76	156	20	A-240	120	38	-	166	-	-	≥95

Pozn.: ø 32×2,0×ø92 [mm] - průměr trubky × tloušťka × průměr vlnití spirály v mm

TEPELNÉ VÝKONY

RAT2-F	TEPLOTNÍ SPÁD	DÉLKA [mm] / VÝKON Q [W]								
		500	1000	1500	2000	2500	3000	4000	5000	6000
ø 32×2,0×ø 92 mm	90/70/20 °C	361	887	1420	1882	2345	2769	3725	4672	5618
	75/65/20 °C	285	700	1120	1485	1850	2185	2939	3686	4433
	70/55/20 °C	231	567	907	1202	1498	1769	2379	2984	3589
	55/45/20 °C	147	360	577	764	952	1125	1513	1897	2282
ø 57×2,5×ø 137 mm	90/70/20 °C	385	965	1527	2178	2769	3377	4586	5775	6848
	75/65/20 °C	304	761	1205	1718	2185	2664	3618	4556	5403
	70/55/20 °C	246	616	976	1391	1769	2157	2929	3688	4374
	55/45/20 °C	156	392	620	884	1125	1371	1862	2345	2781
ø 76×2,5×ø 156 mm	90/70/20 °C	403	1003	1589	2235	2840	3422	4626	5846	6960
	75/65/20 °C	318	791	1254	1763	2241	2700	3650	4612	5491
	70/55/20 °C	257	640	1015	1427	1814	2186	2955	3734	4445
	55/45/20 °C	164	407	645	908	1154	1390	1879	2374	2826

Pozn.: Teplotní exponent n=1,3

Teplotní výkon v provedení pozink je nižší o 10 %, v nerezí až o 35 %.

OBJEM A HMOTNOST

RAT2-F	Délka X [mm]	500	1000	1500	2000	2500	3000	4000	5000	6000
ø 32×2,0×ø 92 mm	Hmotnost [kg]	4,9	10,5	15,9	21,3	26,9	32,5	43,7	54,9	66,1
	Objem [l]	0,7	1,4	2	2,6	3,2	3,8	5,1	6,3	7,5
ø 57×2,5×ø 137 mm	Hmotnost [kg]	9,5	19,8	29,2	40,3	50,0	59,8	80,3	100,9	121,2
	Objem [l]	2,4	4,5	6,5	8,6	10,6	12,7	16,7	20,8	24,9
ø 76×2,5×ø 156 mm	Hmotnost [kg]	11,5	22,9	34,3	45,6	56,9	68,2	90,8	113,4	136
	Objem [l]	4,6	8,4	12,3	16,1	20	23,8	31,5	39,2	46,9

Pozn.: Hmotnost těles bez topného média

PŘÍKLAD KÓDOVÁNÍ

ZRAT2	57	137	100	F	01
Typ SPIRAL	ø trubky [mm]	ø vlnití [mm]	délka [cm]	na zem	kód barvy

Jak objednat viz str. 25