



Mini chillery
Modulární chillery
Fan coil jednotky



Mini chiller

Sinclair DC inverterové Mini chillery používají moderní design a strukturu. Hydraulický modul je součástí venkovní jednotky. Jedná se o chlazení vzduchem pomocí tepelného čerpadla, takže není potřeba vodní chladící věže na kondenzační straně.

DC invertové Mini chillery mají chladící výkon od 5 kW do 18 kW a mohou být propojeny s fan coil jednotkami a podlahovým vytápěním. Tyto jednotky jsou určeny pro použití v obytných nebo malých komerčních budovách, které vyžadují chlazení nebo topení pomocí vody.

Modulární chillery

Sinclair modulární chillery mají výměníky ve tvaru V a jednotlivě lze využít kapacity od 30 kW do 250 kW. Pomocí modulárního propojení lze dosáhnout kapacity až do 2000 kW. U chillerů s výkony 30 kW a 65 kW jsou použity digitální kompresory. Výhodou modulárního propojení je, že v případě výpadku jedné jednotky, další jednotky zajistí nepřetržitý provoz.

Bez problémů je možné připojit vnitřní fan coil jednotky či vzduchotechnické jednotky. Projektanti si k požadovaným parametrům mohou vybrat z mnoha designových řešení.



VZDUCHEM CHLAZENÉ DC INVERTEROVÉ

MINI CHILLERY

SCV-50EA
SCV-70EA
SCV-100EA
SCV-120EA
SCV-140EA
SCV-160EA

HLAVNÍ VLASTNOSTI

- Energeticky úsporné – energetická třída A+
- Vysoce výkonný DC inverterový kompresor a DC motor ventilátoru
- Nízká hlučnost
- Snadná instalace a vysoká spolehlivost
- Integrovaný a kompaktní design – včetně hydraulického modulu
- Velmi výkonný výměník tepla
- Spolehlivý provoz – vestavěný ovladač a tlakový ukazatel
- Vodní čerpadlo spouští/zastavuje hlavní funkce
- Široký rozsah pracovních teplot a teplot výstupní vody

Režim	Rozsah provozních venk. teplot	Rozsah teplot výstupní vody
Chlazení	-5 °C ~ 46 °C	4 °C ~ 20 °C
Topení	-15 °C ~ 27 °C	30 °C ~ 55 °C



Model			SCV-50EA	SCV-70EA	SCV-100EA	SCV-120EA	SCV-140EA	SCV-160EA
Napájení		V/fáze/Hz	220-240/1/50			380-415/3/50		
Chlazení ¹	Výkon	kW	5,0 (1,9-5,8)	7,0 (2,1-7,8)	10,0 (2,9-10,5)	11,2 (3,1-12,0)	12,5 (3,3-14,0)	14,5 (3,5-15,5)
	Příkon-chlazení	W	1550	2250	2950	3380	3900	4700
	Jmenovitý proud	A	6,8	9,9	13,0	5,5	6,4	7,7
	EER	W/W	3,23	3,11	3,39	3,31	3,20	3,10
Chlazení ²	Příkon-chlazení	kW	5,6	8,0	10,6	12,2	14,2	15,6
	Jmenovitý proud	W	1150	1850	2300	2600	3100	3600
	EER	W/W	4,87	4,32	4,24	4,70	4,58	4,33
	SEER		5,83	6,07	5,71	6,18	6,69	6,78
Topení ³	Příkon-topení	kW	6,2 (2,1-7,0)	8,0 (2,3-9,0)	11,0 (3,2-12,0)	12,3 (3,3-13,2)	13,8 (3,5-15,4)	16,0 (3,7-17,0)
	Jmenovitý proud	W	1900	2500	3140	3720	4250	4850
	EER	A	8,3	11,0	13,8	6,1	7,0	8,0
	COP	W/W	3,26	3,20	3,50	3,31	3,25	3,30
Topení ⁴	Příkon-topení	kW	6,2	8,6	11,5	13,0	15,1	16,5
	Jmenovitý proud	W	1350	2100	2650	2850	3350	3920
	COP	W/W	4,60	4,10	4,34	4,56	4,51	4,21
	SCOP		3,55	3,46	3,34	3,66	3,78	3,39
Sezónní vytápění - energetická účinnost (η _s)			138,9%	135,3%	130,7%	143,5%	148,3%	132,6%
Sezónní vytápění - energetická třída			A+	A+	A+	A+	A+	A+
Max. vstupní proud		A	11,4	13,7	25	8,9	9,6	10,1
Kompresor	Typ		ROTARY	ROTARY	ROTARY	ROTARY	ROTARY	ROTARY
Ventilátor	Typ motoru		DC Motor	DC Motor	DC Motor	DC Motor	DC Motor	DC Motor
	Cirkulace vzduchu	m ³ /h	5100	5100	7000	7000	7000	7000
Výměník tepla	Typ		Fin-coil					
Vodní výměník tepla	Typ		Deskový výměník tepla					
	Objem vody	l	0,53	0,53	0,70	0,78	0,78	1,06
	Průtok vody	m ³ /h	0,86	1,20	1,72	1,92	2,15	2,49
	Pokles tlaku vody	kPa	15	15	18	18	18	19
Vodní čerpadlo	Hlava čerpadla	m	5,5	5,5	8,5	8,5	8,5	8,5
	Průtok vody	l/min	4	4	4	4	4	4
Expanzní nádoba		l	2	2	3	3	3	3
Chladivo	Typ		R410A	R410A	R410A	R410A	R410A	R410A
	Množství chladiva	kg / t eq. CO ₂	2,5 / 5,22	2,5 / 5,22	2,8 / 5,8	2,8 / 5,8	2,9 / 6,0	3,2 / 6,7
Typ ventilu			Elektronický expanzní ventil					
Hladina akustického výkonu ⁵		dB(A)	63	66	68	68	70	72
Hladina akustického tlaku		dB(A)	58	58	59	62	62	62
Rozměry (ŠxVxH)		mm	990x966x354	990x966x354	970x1327x400	970x1327x400	970x1327x400	970x1327x400
Rozměry balení (ŠxVxH)		mm	1120x1100x435	1120x1100x435	1082x1456x435	1082x1456x435	1082x1456x435	1082x1456x435
Hmotnost netto/brutto		kg	81/91	81/91	110/121	110/121	111/122	111/122
Max. a Min. tlak přítoku vody ⁶		kPa	500/150	500/150	500/150	500/150	500/150	500/150
Průměry potrubí	Voda vstup/výstup	inch	1	1	1-1/4	1-1/4	1-1/4	1-1/4
Ovladač			Vestavěný ovladač (standard)					
Rozsah provozních teplot	Chlazení	°C	-5-46	-5-46	-5-46	-5-46	-5-46	-5-46
	Topení	°C	-15-27	-15-27	-15-27	-15-27	-15-27	-15-27
Rozsah teploty vody na výstupu	Chlazení	°C	4-20	4-20	4-20	4-20	4-20	4-20
	Topení	°C	30-55	30-55	30-55	30-55	30-55	30-55

Jmenovitá kapacita je na základě následujících podmínek:

1. Teplota vzduchu 35 °C. Teplota vody na výparníku vstup/výstup 12/7 °C
2. Teplota vzduchu 35 °C. Teplota vody na výparníku vstup/výstup 23/18 °C
3. Teplota vzduchu 7 °C při relativní vlhkosti 85%. Teplota vody na výparníku vstup/výstup 40/45 °C
4. Teplota vzduchu 7 °C při relativní vlhkosti 85%. Teplota vody na výparníku vstup/výstup 30/35 °C
5. Měřeno ve vzdálenosti 1m na otevřené straně ventilátoru (akustického tlaku)
6. Maximální a minimální hodnoty pro tlak přítoku vody se vztahují k aktivaci tlakových spínačů
7. Výše uvedená data vychází ze standardu EN14511:2013; EN14825:2013; EN50564:2011; EN12102:2011; (EU)No:811:2013; (EU)No:813:2013; OJ 2014/C 207/02:2014

VZDUCHEM CHLAZENÉ

MODULÁRNÍ CHILLERY

SCV-300EAD
SCV-650EAD
SCV-1300EAX
SCV-2000EAX
SCV-2500EAX

VLASTNOSTI

- Možnost modulárního propojení
- Propojení až do 16 modulů
- Snadné propojení master a slave jednotek
- Všechny chillery mohou být řízeny pomocí jednoho drátového ovladače
- Flexibilní možnost připojení potrubí a instalace
- Úsporný provoz
- Snadná přeprava
- Záložní funkce (při kombinaci chillerů) – pokud jeden modul bude mimo provoz, další moduly jej zastoupí a zajistí nepřetržitý provoz
- Digitální nebo fixní kompresory
- Široký rozsah pracovních teplot a teplot výstupní vody

Režim	Rozsah provozních venk. teplot	Rozsah teplot výstupní vody
Chlazení	10 °C ~ 46 °C	5 °C ~ 17 °C (7 °C výchozí)
Topení	-10 °C ~ 21 °C	22 °C ~ 50 °C (45 °C výchozí)

SCV-300EAD



SCV-650EAD



SCV-1300EAX



SCV-2000EAX



SCV-2500EAX



Model			SCV-300EAD	SCV-650EAD	SCV-1300EAX	SCV-2000EAX	SCV-2500EAX
Napájení	V/fáze/Hz		380-415/3/50				
Chlazení ¹	Výkon	kW	30	65	130	185	250
	Příkon-chlazení	kW	10,0	20,4	40,8	63,0	78,3
	EER		3,00	3,18	3,18	2,93	3,19
Topení ²	Výkon	kW	32	69	138	200	270
	Příkon-chlazení	kW	9,8	21,5	43,0	61,0	80,0
	COP		3,27	3,21	3,21	3,27	3,38
Max. provozní proud		A	21,1	54,5	109	150	200
Kompresor	Typ		digitální a fixní	digitální a fixní	fixní	fixní	fixní
	Počet	ks	2	3	4	6	8
Výměník tepla	Typ		Fin-coil	Fin-coil	Fin-coil	Fin-coil	Fin-coil
	Typ motoru		AC Motor	AC Motor	AC Motor	AC Motor	AC Motor
	Počet motorů vent.	ks	1	2	4	6	8
	Cirkulace vzduchu	m ³ /h	12 000	24 000	48 000	72 000	96 000
Vodní výměník tepla	Typ		Double-pipe	Shell-tube	Shell-tube	Shell-tube	Shell-tube
	Pokles tlaku vody	kPa	60	15	25	30	40
	Objem vody	l	10	42	64	90	131
	Průtok vody	m ³ /h	5,2	11,2	22,4	31,8	43
Chladivo	Typ		R410A	R410A	R410A	R410A	R410A
	Množství chladiva	kg / t eq. CO ₂	7,0 / 14,6	14,0 / 29,2	28,0 / 58,5	42,0 / 87,7	60,0 / 125,3
	Typ ventilu		EXV	EXV	EXV	EXV	EXV+kapilára
Hladina akustického tlaku ³		dB(A)	65	67	70	74	74
Rozměry (ŠxVxH)		mm	1514x1865x841	2000x1880x900	2000x2090x1685	2850x2110x2000	3800x2130x2000
Rozměry balení (ŠxVxH)		mm	1590x2065x995	2106x2090x998	2090x2240x1755	2980x2260x2135	3900x2200x2100
Hmotnost netto/brutto		kg	375/400	610/680	1150/1270	1700/2000	2450/2600
Průměry potrubí	Voda vstup/výstup	mm	DN40	DN100	DN65	DN80	DN100
Ovladač			drátový	drátový	drátový	drátový	drátový
Rozsah provozních teplot	Chlazení	°C	10~46	10~46	10~46	10~46	10~46
	Topení	°C	-10~21	-10~21	-10~21	-10~21	-10~21
Rozsah teploty vody na výstupu	Chlazení	°C	5~17	5~17	5~17	5~17	5~17
	Topení	°C	45~50	45~50	45~50	45~50	45~50

1. Chlazení: Teplota vody na výparníku vstup/výstup: 12/7 °C, teplota vzduchu 35 °C DB.
2. Topení: Teplota vody n výparníku vstup/výstup: 40/45 °C, teplota vzduchu 7 °C DB/6 °C WB.
3. Měřeno ve vzdálenosti 1 m.

Technická specifikace výrobků se může lišit od uváděných hodnot na základě vývoje zařízení výrobcem. Říďte se dle parametrů na typovém štítku jednotky. Zařízení obsahuje fluorované sklenkové plyny zahrnuté v Kjótském protokolu. R410A (50% HFC-32, 50% HFC-125), hodnota GWP použitého chladiva: 2088. Hladina hluku je testována v bezdovukové komoře, hodnoty ve skutečnosti mohou být ovlivněny místními podmínkami. Hodnoty příkonu za standardních podmínek.

KOMBINACE MODULÁRNÍCH CHILLERŮ

Model		SCV-300EAD	SCV-650EAD	SCV-1300EAX	SCV-2000EAX	SCV-2500EAX
Výměník	Typ	Double-pipe	Shell-tube	Shell-tube	Shell-tube	Shell-tube
Typ kompresoru	Typ	digitální a fixní	digitální a fixní	fixní	fixní	fixní
Počet modulů		16	16	8	5	8
Maximální výkon	kW	480	1040	1040	1000	2000

PRÍSLUŠENSTVÍ

MODULÁRNÍ CHILLERY

KJRM-120D

KJR-120A

LONWORKS (BMS) GATEWAY

MODBUS GATEWAY

BACNET GATEWAY

OVladačE

KJRM-120D - STANDARD

- Nastavení a zobrazení parametrů
- Ovládání v reálném čase
- Ruční reset
- Nastavení teplotní hystereze
- Dotykový displej
- Kompatibilní protokoly: Modbus & LonWorks

KJR-120A - VOLITELNĚ

- Nastavení a zobrazení parametrů
- Ovládání v reálném čase
- Ruční reset
- Nastavení teplotní hystereze
- Týdenní časovač
- Kompatibilní protokol: LonWorks

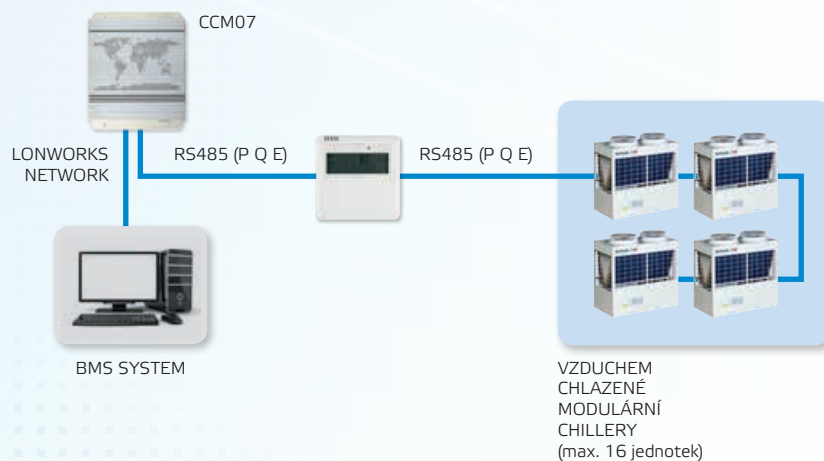
BMS ROZHRANÍ PROTOKOLU LONWORKS CCM07

- Centrální řízení BMS pomocí protokolu LonMark
- Možnosti nastavení LonWorks: režim provozu, výstupní teplota vody, teplotní hystereze, vypnutí alarmu
- Možnosti zapojení pro LonWorks:

ZAPOJENÍ 1

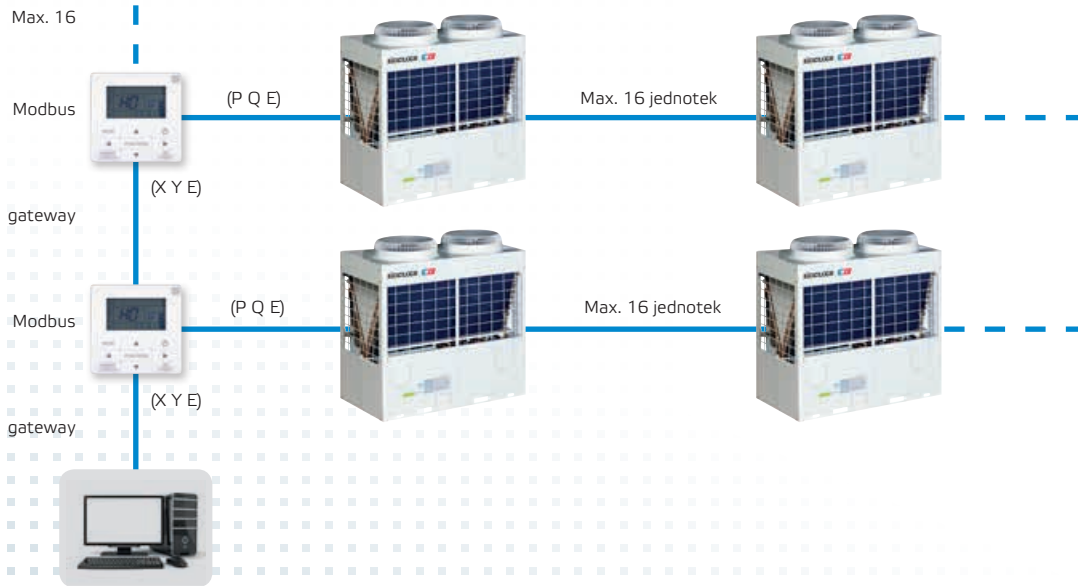


ZAPOJENÍ 2



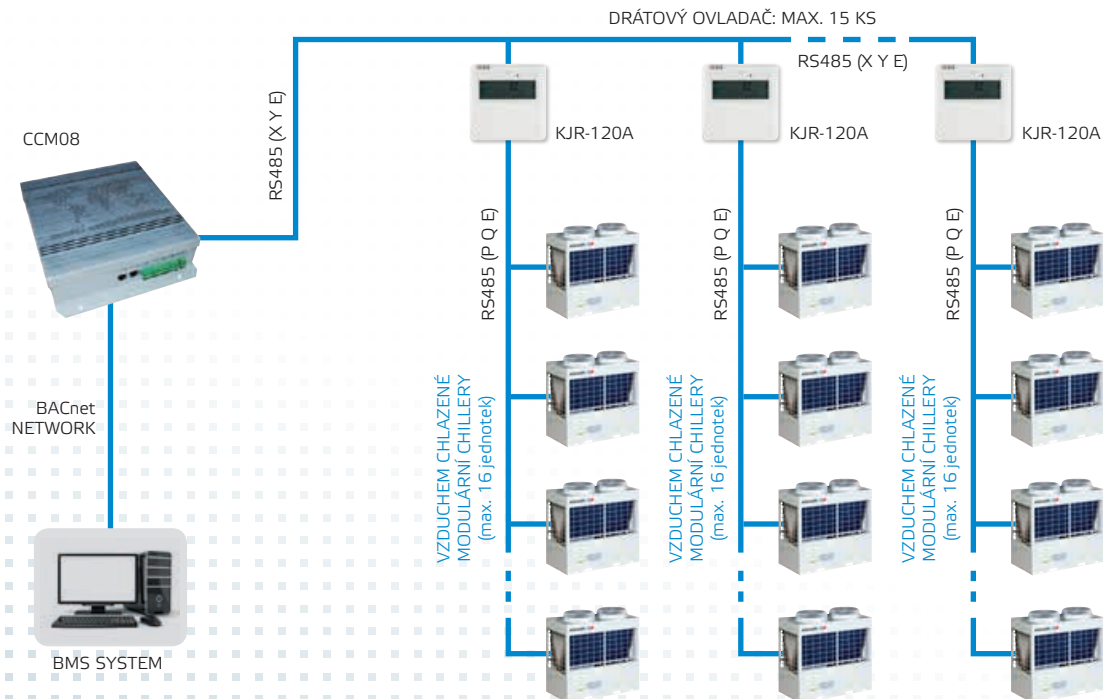
MODBUS ROZHRANÍ PROTOKOLU

- Lze propojit až 16 drátových ovladačů KJRM-120D



BMS ROZHRANÍ PROTOKOLU BACNET CCM08

- Umožňuje napojit klimatizační jednotky a modulární chillery na BMS pomocí protokolu BACnet (256 vnitřních jednotek nebo 128 venkovních jednotek).



Fan Coil jednotky

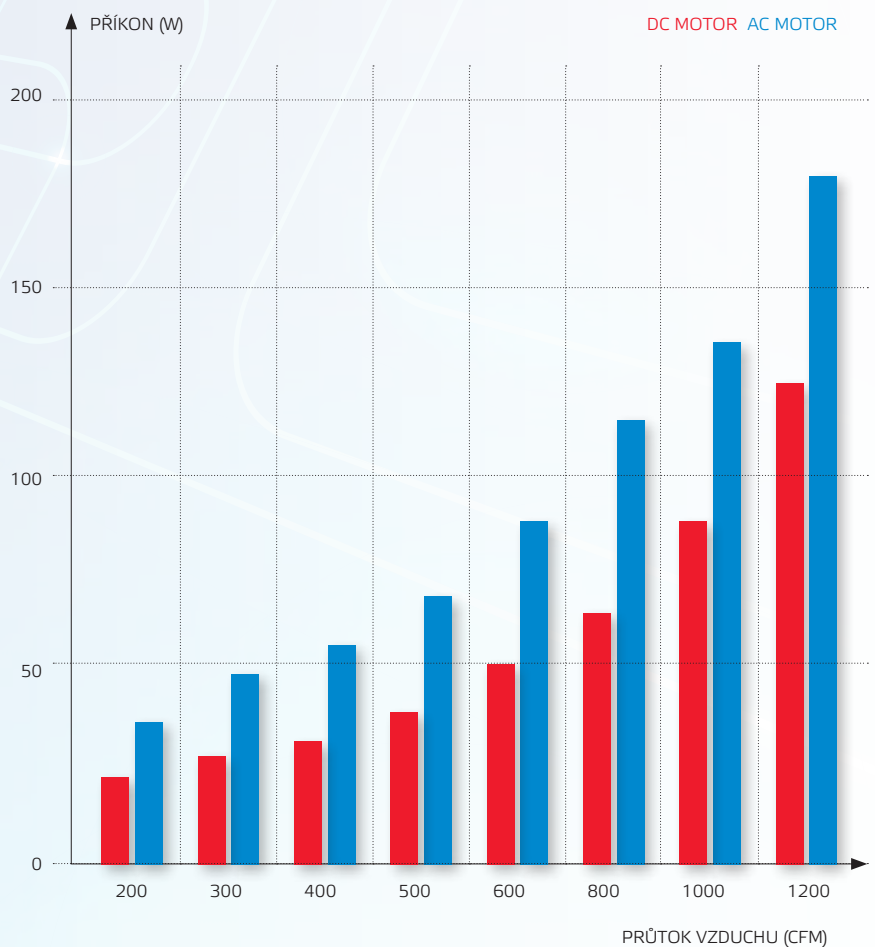
C2
C4
H
D3
F
SF

TYPY JEDNOTEK

- KAZETOVÉ JEDNOTKY, 2 TRUBKOVÉ
- KAZETOVÉ JEDNOTKY, 4 TRUBKOVÉ
- NÁSTĚNNÉ JEDNOTKY, 2 TRUBKOVÉ
- KANÁLOVÉ JEDNOTKY, 2 TRUBKOVÉ, 3 ŘADÉ
- PODSTROPNĚ-PARAPETNÍ JEDNOTKY, 2 TRUBKOVÉ
- OZNAČENÍ PRO SINCLAIR FAN COIL JEDNOTKY

VÝHODY FAN COIL JEDNOTEK SE STEJNOSMĚRNÝM (DC) MOTOREM VENTILÁTORU

Nové DC fan coil jednotky jsou energeticky úsporné produkty s pokročilou technologií. Moderní DC ventilátory u fan coil jednotek se vyznačují vysokou energetickou účinností, nízkou hlučností během provozu včetně udržování stabilní teploty, takže jsou vhodné do zdravotnických zařízení, kancelářských budov, letištních hal, hotelů a různých jiných aplikací.



VYSOKÁ ÚČINNOST A ÚSPORY ENERGIE

Sinclair DC motory fan coil jednotek mají účinnost až 90%. V porovnání s běžnými fan coil jednotkami mají DC fan coil jednotky úsporu energie více jak 30%.

ČTYŘCESTNÉ KAZETOVÉ JEDNOTKY, 2 TRUBKOVÉ

FAN COIL JEDNOTKY

VLASTNOSTI

- Možnost přísávání čerstvého vzduchu
- Možnost napojení přívodu vzduchu do jiné malé místnosti
- Úsporný stejnosměrný motor ventilátoru
- Čerpadlo pro odvod kondenzátu
- Vysoká účinnost výměníku tepla
- Moderní 3D spirála ventilátoru
- Dlouhá životnost filtru



ČTYŘCESTNÉ KAZETOVÉ FAN COIL JEDNOTKY JSOU STANDARDNĚ VYBAVENY BEZDRÁTOVÝM DÁLKOVÝM OVLADAČEM RM05

TECHNICKÉ PARAMETRY

Model		SF-300C2	SF-400C2	SF-500C2	SF-600C2	SF-750C2	SF-850C2	SF-950C2	SF-1500C2	
Napájení	V/fáze/Hz	220-240/1/50								
Průtok vzduchu (H/M/L)	m ³ /h	560/392/280	717/502/359	785/550/393	1133/793/567	1255/879/628	1441/1009/721	1494/1046/747	1850/1295/925	
	CFM	330/231/165	422/296/211	462/324/231	667/467/334	739/517/370	848/594/424	879/616/440	1089/762/544	
Chlazení	Výkon (H/M/L)	kW	3,02/2,3/1,75	3,3/3,07/2,48	4,24/3,31/2,67	5,58/4,35/3,52	5,77/4,5/3,63	6,84/5,33/4,3	6,99/5,27/4,16	10,64/8,09/6,6
	Průtok vody	l/h	519	676	729	960	992	1176	1202	1830
	Tlaková ztráta	kPa	7,4	12	16	21	28	27	25	36
Topení	Výkon (H/M/L)	kW	4,1/3/2,22	5,34/4/3,15	5,77/4,33/3,4	7,72/5,92/4,5	8,15/6,12/4,65	9,37/7,25/5,5	9,52/7,35/5,32	14,38/11,29/8,44
	Tlaková ztráta	kPa	8	10,6	15	22	26	23	20	34
Příkon	W	22,7	27	32	42	50	64	71	124	
Hladina hluku (akustický tlak) (H/M/L)	dB(A)	34/29/21	40/36/28	43/37/30	42/33/26	45/37/28	46/36/28	47/37/31	50/40/33	
Motor ventilátoru	Typ	DC motor								
	Počet	ks	1	1	1	1	1	1	1	1
Ventilátor	Typ	Odstředivý, dopředu orientované lamely								
	Počet	ks	1	1	1	1	1	1	1	1
Výměník	Počet řad		2	2	2	2	2	2	3	
	Max. provozní tlak	MPa	1,6	1,6	1,6	1,6	1,6	1,6	1,6	
	Průměr	mm	Φ7	Φ7	Φ7	Φ7	Φ7	Φ7	Φ7	
Dekorační panel	Rozměry (ŠxVxH)	mm	647x50x647	647x50x647	647x50x647	950x45x950	950x45x950	950x45x950	950x45x950	
	Rozměry balení (ŠxVxH)	mm	715x123x715	715x123x715	715x123x715	1035x90x1035	1035x90x1035	1035x90x1035	1035x90x1035	
	Hmotnost netto	kg	2,5	2,5	2,5	6	6	6	6	
	Hmotnost brutto	kg	4,5	4,5	4,5	9	9	9	9	
Tělo	Rozměry (ŠxVxH)	mm	575x261x575	575x261x575	575x261x575	840x230x840	840x230x840	840x300x840	840x300x840	
	Rozměry balení (ŠxVxH)	mm	675x320x675	675x320x675	675x320x675	900x260x900	900x260x900	900x330x900	900x330x900	
	Hmotnost netto	kg	16,5	16,5	16,5	23	23	27	29,5	
	Hmotnost brutto	kg	22,5	22,5	22,5	28	28	33	34,5	
Připojovací potrubí	Voda vstup/výstup	inch	G3/4	G3/4	G3/4	RC3/4	RC3/4	RC3/4	RC3/4	
	Odvod kondenzátu	mm	Φ25	Φ25	Φ25	Φ32	Φ32	Φ32	Φ32	

1. H: Vysoká rychlost otáček ventilátoru; M: Střední rychlost otáček ventilátoru; L: Nízká rychlost otáček ventilátoru.
2. Podmínky chlazení: teplota vody na vstupu 7 °C, teplotní růst 5 °C, teplota vzduchu 27 °C DB/19 °C WB.
Podmínky topení: teplota vody na vstupu 50 °C, teplota vzduchu 20 °C DB, stejný průtok vody jako v podmínkách chlazení.
3. Hluk měřen v zvukotěšné zkušebně.
4. CFM: kubických stop za minutu. 1 CFM=1,699 m³/h.

ČTYŘCESTNÉ KAZETOVÉ JEDNOTKY, 4 TRUBKOVÉ

FAN COIL JEDNOTKY

VLASTNOSTI

- Nezávislé napojení na okruhy chlazení a topení
- Možnost přisávání čerstvého vzduchu
- Možnost napojení přívodu vzduchu do jiné malé místnosti
- Úsporný stejnosměrný motor ventilátoru
- Čerpadlo pro odvod kondenzátu
- Vysoká účinnost výměníku tepla
- Moderní 3D spirála ventilátoru
- Dlouhá životnost filtru



ČTYŘCESTNÉ KAZETOVÉ FAN COIL JEDNOTKY JSOU STANDARDNĚ VYBAVENY BEZDRÁTOVÝM DÁLKOVÝM OVLADAČEM RM05

TECHNICKÉ PARAMETRY

Model		SF-300C4	SF-400C4	SF-500C4	SF-600C4	SF-750C4	SF-950C4	SF-1200C4	
Napájení	V/fáze/Hz	220-240/1/50			220-240/1/50				
Průtok vzduchu (H/M/L)	m ³ /h	560/397/284	717/502/359	785/550/393	1187/831/594	1233/863/617	1526/1068/763	1768/1238/884	
	CFM	334/234/167	422/286/211	462/324/231	700/489/350	726/508/363	898/629/449	1041/729/520	
Chlazení	Výkon (H/M/L)	kW	2,39/1,82/1,46	2,88/2,19/1,8	3,24/2,46/2,04	4,94/3,77/3,13	5,18/3,94/3,26	5,61/4,26/3,53	9,02/6,85/5,68
	Průtok vody	l/h	411	495	558	850	891	965	1551
	Tlaková ztráta	kPa	19,1	14,5	20,9	15	12	15	70
Topení	Výkon (H/M/L)	kW	3,92/2,98/2,47	4,73/3,62/2,98	4,93/3,75/3,11	7,14/5,42/4,5	7,41/5,64/4,67	8,24/6,26/5,19	11,31/8,59/7,12
	Průtok vody	l/h	337	407	424	614	637	709	973
	Tlaková ztráta	kPa	20,5	29,1	34,5	40	42	49	63
Příkon	W	15	27	39	47	50	71	106	
Hladina hluku (akustický tlak) (H/M/L)	dB(A)	34/26/20	36/28/22	40/31/25	40/31/25	42/34/26	45/35/29	46/37/32	
Motor ventilátoru	Typ	DC motor	DC motor	DC motor	DC motor	DC motor	DC motor	DC motor	
	Počet	ks	1	1	1	1	1	1	
Ventilátor	Typ	Odstředivý, dopředu orientované lamely			Odstředivý, dopředu orientované lamely				
	Počet	ks	1	1	1	1	1	1	
Výměník	Počet řad	2	2	2	2	2	2	3	
	Max. provozní tlak	MPa	1,6	1,6	1,6	1,6	1,6	1,6	
	Průměr	mm	Φ7	Φ7	Φ7	Φ7	Φ7	Φ7	
Dekorační panel	Rozměry (ŠxVxH)	mm	647x50x647	647x50x647	647x50x647	950x45x950	950x45x950	950x45x950	950x45x950
	Rozměry balení (ŠxVxH)	mm	715x123x715	715x123x715	715x123x715	1035x90x1035	1035x90x1035	1035x90x1035	1035x90x1035
	Hmotnost netto	kg	2,5	2,5	2,5	6	6	6	6
	Hmotnost brutto	kg	4,5	4,5	4,5	9	9	9	9
Tělo	Rozměry (ŠxVxH)	mm	575x261x575	575x261x575	575x261x575	840x300x840	840x300x840	840x300x840	840x300x840
	Rozměry balení (ŠxVxH)	mm	675x320x675	675x320x675	675x320x675	900x307x900	900x307x900	900x330x900	900x330x900
	Hmotnost netto	kg	16,7	16,7	16,7	27,5	27,5	27,5	30
	Hmotnost brutto	kg	22,7	22,7	22,7	33,5	33,5	32,4	35
Připojovací potrubí	Voda vstup/výstup	inch	studená voda: G3/4; teplá voda: G1/2			studená voda: RC3/4; teplá voda: RC1/2			
	Odvod kondenzátu	mm	Φ25	Φ25	Φ25	Φ32	Φ32	Φ32	

1. H: Vysoká rychlost otáček ventilátoru; M: Střední rychlost otáček ventilátoru; L: Nízká rychlost otáček ventilátoru.
2. Podmínky chlazení: teplota vody na vstupu 7 °C, teplotní růst 5 °C, teplota vzduchu 27 °C DB/19 °C WB.
Podmínky topení: teplota vody na vstupu 70 °C, teplotní spád 10 °C DB, teplota vzduchu 20 °C DB.
3. Hluk měřen v zvukotěšné zkušebně.
4. CFM: kubických stop za minutu. 1 CFM=1,699 m³/h

NÁSTĚNNÉ JEDNOTKY, 2 TRUBKOVÉ

FAN COIL JEDNOTKY

VLASTNOSTI

- Digitalní LED displej
- Snadná instalace
- Vestavěný 3-cestný elektromagnetický ventil
- Úsporný stejnosměrný motor ventilátoru
- Automatické směřování lamel



NÁSTĚNNÉ KAZETOVÉ FAN COIL JEDNOTKY JSOU STANDARDNĚ VYBAVENY BEZDRÁTOVÝM DÁLKOVÝM OVLADAČEM RM05

TECHNICKÉ PARAMETRY

Model			SF-250H	SF-400H	SF-600H
Napájení		V/Ph/Hz	220-240/1/50		
Průtok vzduchu (H/M/L)		m ³ /h	425/410/320	680/550/504	1020/820/670
		CFM	250/241/188	400/324/297	600/483/394
Chlazení	Výkon (H/M/L)	kW	2,63/2,2/1,97	3,28/2,90/2,66	5,0/3,95/3,21
	Průtok vody	l/h	452	564	860
	Tlaková ztráta	kPa	23,1	42	36,3
Topení	Výkon (H/M/L)	kW	3,36/2,85/2,35	4,37/3,77/3,35	6,7/5,17/4,18
	Tlaková ztráta	kPa	22	40	32,8
Příkon		W	10,7	33	37,5
Hladina hluku (akustický tlak) (H/M/L)		dB(A)	30/26/23	36/32/29	40/36/31
Motor ventilátoru	Typ		DC Motor	DC Motor	DC Motor
	Počet	ks	1	1	1
Ventilátor	Typ		Tangenciální ventilátor		
	Počet	ks	1	1	1
Výměník	Počet řad		2	2	2
	Max. provozní tlak	MPa	1,6	1,6	1,6
	Průměr	mm	Φ7	Φ7	Φ7
Rozměry (ŠxVxH)		mm	915x290x230	915x290x230	1072x315x230
Rozměry balení (ŠxVxH)		mm	1020x390x315	1020x390x315	1180x415x315
Hmotnost netto		kg	12,7	12,7	14,9
Hmotnost brutto		kg	17,3	17,3	18,6
Voda vstup/výstup		inch	G3/4	G3/4	G3/4
Odvod kondenzátu		mm	Φ20	Φ20	Φ20

1. H: Vysoká rychlost otáček ventilátoru; M: Střední rychlost otáček ventilátoru; L: Nízká rychlost otáček ventilátoru.
2. Podmínky chlazení: teplota vody na vstupu 7 °C, teplotní růst 5 °C, teplota vzduchu 27 °C DB/19 °C WB.
Podmínky topení: teplota vody na vstupu 50 °C, teplota vzduchu 20 °C DB, stejný průtok vody jako v podmínkách chlazení.
3. Hluk měřen v zvukotěšné zkušebně.
4. CFM: kubických stop za minutu. 1 CFM=1,699 m³/h

KANÁLOVÉ JEDNOTKY, 2 TRUBKOVÉ, 3 ŘADÉ

FAN COIL JEDNOTKY

VLASTNOSTI

- Vysoká účinnost výměníku tepla
- Delší V tvar pánve pro kondenzát
- Úsporný stejnosměrný motor ventilátoru
- Flexibilní instalace (levé nebo pravé připojení potrubí)
- Možnost připojení na přívod čerstvého vzduchu



KANÁLOVÉ FAN COIL JEDNOTKY NEJSOU STANDARDNĚ VYBAVENY OVLADAČEM, PROTO DOPORUČUJEME DRÁTOVÝ OVLADAČ KJR-18B

TECHNICKÉ PARAMETRY

Model			SF-200D3	SF-400D3	SF-600D3	SF-1000D3
Napájení		V/Ph/Hz	220-240/1/50			
Průtok vzduchu (H/M/L)		m ³ /h	340/255/170	680/510/340	1020/765/510	1700/1275/850
		CFM	200/150/100	400/300/200	600/450/300	1000/750/500
Standardní externí statický tlak		Pa	12 Pa (výchozí); 30/50 Pa lze nastavit pomocí přepínače na desce PCB			
Chlazení	Výkon (H/M/L)	kW	2,2/1,9/1,68	4/3,4/2,95	5,8/4,88/4,45	9/7,8/6,57
	Průtok vody	l/h	378	688	998	1548
	Tlaková ztráta	kPa	9,4	9,7	30,1	21,8
Topení	Výkon (H/M/L)	kW	3,5/3,08/2,59	6,8/5,85/5,1	9,8/8,6/7,4	15,5/14,24/12
	Tlaková ztráta	kPa	8,2	11,4	25	18,4
Příkon		W	16	28	45	90
Hladina hluku (akustický tlak)	12Pa (H/M/L)	dB(A)	36/32/26	37/34/27	39/36/29	42/39/32
	30Pa (H/M/L)	dB(A)	40/36/29	42/38/31	44/40/33	46/42/34
	50Pa (H/M/L)	dB(A)	42/39/31	45/41/33	47/43/35	50/45/37
Motor ventilátoru	Typ		DC Motor	DC Motor	DC Motor	DC Motor
	Počet	ks	1	1	1	2
Ventilátor	Typ		Odstředivý, dopředu orientované lamely			
	Počet	ks	1	2	2	4
Výměník	Počet řad		3	3	3	3
	Max. provozní tlak	MPa	1,6	1,6	1,6	1,6
	Průměr	mm	Φ9,52	Φ9,52	Φ9,52	Φ9,52
Rozměry (ŠxVxH)		mm	741x241x522	941x241x522	1161x241x522	1566x241x522
Rozměry balení (ŠxVxH)		mm	790x260x550	990x260x550	1210x260x550	1615x260x550
Hmotnost netto		kg	16,7	21	23,7	34,7
Hmotnost brutto		kg	19,7	24	27,2	39,2
Voda vstup/výstup		inch	RC3/4	RC3/4	RC3/4	RC3/4
Odvod kondenzátu		inch	R3/4	R3/4	R3/4	R3/4

1. H: Vysoká rychlost otáček ventilátoru; M: Střední rychlost otáček ventilátoru; L: Nízká rychlost otáček ventilátoru.
2. Průtok vzduchu za 0 Pa ESP.
3. Podmínky chlazení: teplota vody na vstupu 7 °C, teplotní růst 5 °C, teplota vzduchu 27 °C DB/19 °C WB.
Podmínky topení: teplota vody na vstupu 50 °C, teplota vzduchu 20 °C DB, stejný průtok vody jako v podmínkách chlazení.
4. Hluk měřen v zvukotěšné zkušebně.
5. CFM: kubických stop za minutu. 1 CFM=1,699 m³/h.

PODSTROPNĚ-PARAPETNÍ JEDNOTKY, 2 TRUBKOVÉ

FAN COIL JEDNOTKY

VLASTNOSTI

- Vysoká účinnost a tichý provoz
- Horizontální nebo vertikální instalace
- Vzduch může být nasáván z boku nebo zespodu
- Nastavitelná lamela pro široký rozsah proudění vzduchu
- Úsporný stejnosměrný motor ventilátoru



PODSTROPNĚ PARAPETNÍ FAN COIL JEDNOTKY NEJSOU STANDARDNĚ VYBAVENY OVLADAČEM, PROTO DOPORUČUJEME DRÁTOVÝ OVLADAČ KJR-15B

TECHNICKÉ PARAMETRY

Model		SF-250F	SF-400F	SF-500F	SF-800F
Napájení		V/Ph/Hz 220-240/1/50			
Průtok vzduchu (H/M/L)		m ³ /h 425/360/320	680/580/510	850/720/640	1360/1160/1020
		CFM 250/210/190	400/340/300	500/420/375	800/680/600
Chlazení	Výkon (H/M/L)	kW 1,87/1,50/1,20	3,27/2,60/1,86	4,85/3,61/2,61	6,52/5,29/4,00
	Průtok vody	l/h 321	562	834	1121
	Tlaková ztráta	kPa 9,6	19,3	27,7	26,5
Topení	Výkon (H/M/L)	kW 2,53/1,91/1,47	4,58/3,49/2,47	6,98/5,12/3,67	9,58/7,58/5,68
	Tlaková ztráta	kPa 7,7	16,6	23,1	19,8
Příkon	W	16	33	35	70
Hladina hluku (akustický tlak)	(H/M/L) dB(A)	31/27/21	35/31/25	39/34/28	42/36/30
Motor ventilátoru	Typ	DC Motor			
	Množství	ks 1	1	1	1
Ventilátor	Typ				
	Množství	ks 1	2	2	3
Výměník	Počet řad	3			
	Max. provozní tlak	MPa 1,6	1,6	1,6	1,6
	Průměr	mm Φ 9,52	Φ 9,52	Φ 9,52	Φ 9,52
Tělo	Rozměry (ŠxVxH)	mm 800x592x220	1000x592x220	1200x592x220	1500x592x220
	Rozměry balení (ŠxVxH)	mm 889x683x312	1089x683x312	1289x683x312	1589x683x312
	Hmotnost netto	kg 24,4	28,2	34,2	40
	Hmotnost brutto	kg 28,4	33,2	39,7	45,5
Voda vstup/výstup	inch	G3/4			
Odvod kondenzátu	mm	Φ 16			

1. H: Vysoká rychlost otáček ventilátoru; M: Střední rychlost otáček ventilátoru; L: Nízká rychlost otáček ventilátoru.
2. Podmínky chlazení: teplota vody na vstupu 7 °C, teplotní růst 5 °C, teplota vzduchu 27 °C DB/19 °C WB.
Podmínky topení: teplota vody na vstupu 50 °C, teplota vzduchu 20 °C DB, stejný průtok vody jako v podmínkách chlazení.
3. Hluk měřen v zvukotěšné zkušebně.
4. CFM: kubických stop za minutu. 1 CFM=1,699 m³/h.



SINCLAIR CORPORATION LTD.
SINCLAIR-WORLD.COM | SINCLAIR-SOLUTIONS.COM
EMAIL: INFO@SINCLAIR-SOLUTIONS.COM

Tento katalog má pouze informativní charakter a nepředstavuje závaznou technickou nabídku ze strany Sinclair Corporation Ltd. Společnost nenese žádnou zodpovědnost za škody vzniklé použitím nebo interpretací technických a doplňujících údajů obsažených v tomto katalogu. Veškeré obrázky použité v tomto katalogu jsou pouze ilustrativní. Obsah tohoto katalogu je chráněn autorskými právy Sinclair Corporation Ltd.