



## TECHNICKÉ INFORMACE

<b>Materiál</b>	Standard:	ocel. trubky s odvzdušňovacím ventilem G 3/8" $\varnothing 32 \times 2,0 \times \varnothing 92$ mm se stoupáním závitů 10 mm $\varnothing 57 \times 2,5 \times \varnothing 137$ mm se stoupáním závitů 18 mm $\varnothing 76 \times 2,5 \times \varnothing 156$ mm se stoupáním závitů 20 mm ocelové pásy tloušťky 0,8mm
	Nerez, Pozink:	provedení na objednávku, více str. 21
<b>Připojovací závit</b>	vnitřní G1/2"	
<b>Délky</b>	500 mm – 6 000 mm (standardně po 100 mm)	
<b>Provozní podmínky</b>	Teplovodní soustava:	s nuceným oběhem
	Max. provozní teplota:	120 °C
	Provozní přetlak:	1,0 MPa
	Zkušební přetlak:	1,3 MPa
	Radiátor jako celek je konstruován pro teploty okolí +2 až 40 °C při relativní vlhkosti 20–70 %.	
<b>Barevné provedení</b>	sněhově bílá RAL 9016, kov RAL 9006; další barvy dle vzorníku RAL (příplatek)	
<b>Možnosti atypického provedení</b>	Připojovací závit G3/4", G3/8", G1"	
	Změna stoupání závitů ocel. pásu 10–30 mm (12–30 mm) s krokem 2 mm	
	Otevřené konce – možno použít i na samotíž TUV – vše na základě schválené tech. dokumentace zákazníkem	

## TABULKA ROZMĚRŮ

RAT3-F	Rozměry [mm]												
	A	B	C	D	E	F	G	H	I	J	K	L	M
$\varnothing 32 \times 2,0 \times \varnothing 92$ mm	500–6000	402	32	92	10	A-130	65	16	-	105	-	-	≥60
$\varnothing 57 \times 2,5 \times \varnothing 137$ mm	500–6000	529	57	137	18	A-220	110	28	-	146	-	-	≥85
$\varnothing 76 \times 2,5 \times \varnothing 156$ mm	500–6000	588	76	156	20	A-240	120	38	-	166	-	-	≥95

Pozn.:  $\varnothing 32 \times 2,0 \times \varnothing 92$  [mm] – průměr trubky × tloušťka × průměr vnitřní spirály v mm

## TEPELNÉ VÝKONY

RAT3-F	TEPLOTNÍ SPÁD	DÉLKA [mm] / VÝKON Q [W]									
		500	1000	1500	2000	2500	3000	4000	5000	6000	
$\varnothing 32 \times 2,0 \times \varnothing 92$ mm	90/70/20 °C	539	1331	2129	2820	3511	4151	5581	7001	8420	
	75/65/20 °C	425	1050	1680	2225	2770	3275	4404	5523	6643	
	70/55/20 °C	344	850	1360	1801	2242	2651	3565	4471	5378	
	55/45/20 °C	219	540	865	1145	1426	1686	2267	2843	3419	
$\varnothing 57 \times 2,5 \times \varnothing 137$ mm	90/70/20 °C	584	1483	2382	3318	4171	5133	6990	8841	10449	
	75/65/20 °C	461	1170	1879	2618	3291	4050	5515	6975	8244	
	70/55/20 °C	373	947	1521	2119	2664	3279	4465	5647	6674	
	55/45/20 °C	237	602	967	1348	1694	2085	2839	3590	4244	
$\varnothing 76 \times 2,5 \times \varnothing 156$ mm	90/70/20 °C	607	1503	2399	3351	4265	5185	7066	9023	10567	
	75/65/20 °C	479	1186	1893	2644	3365	4091	5575	7119	8337	
	70/55/20 °C	388	960	1532	2140	2724	3312	4513	5763	6749	
	55/45/20 °C	247	610	974	1361	1732	2106	2870	3665	4291	

Pozn.: Teplotní exponent n=1,3  
 Tepelný výkon v provedení pozink je nižší o 10 %, v nerezí až o 35 %.

## OBJEM A HMOTNOST

RAT3-F	Délka X [mm]	500	1000	1500	2000	2500	3000	4000	5000	6000
$\varnothing 32 \times 2,0 \times \varnothing 92$ mm	Hmotnost [kg]	7,2	15,5	23,7	31,8	39,9	48	65,8	83,6	101,4
	Objem [l]	1,1	2,1	3	3,9	4,8	5,8	7,6	9,5	11,3
$\varnothing 57 \times 2,5 \times \varnothing 137$ mm	Hmotnost [kg]	14,9	28,9	44,9	66,8	75,8	90,8	120,9	150,9	180,9
	Objem [l]	3,7	6,8	9,9	13	16	19,1	25,2	31,3	37,5
$\varnothing 76 \times 2,5 \times \varnothing 156$ mm	Hmotnost [kg]	19,2	36,9	53,5	70,5	87,6	104,8	135,8	170,7	205,5
	Objem [l]	7,2	13,0	18,8	24,5	30,3	36	47,6	59,2	70,7

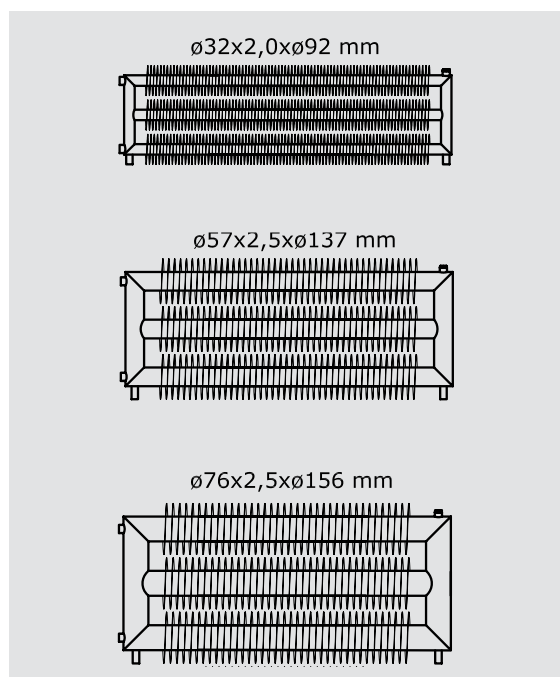
Pozn.: Hmotnost těles bez topného média

## PŘÍKLAD KÓDOVÁNÍ

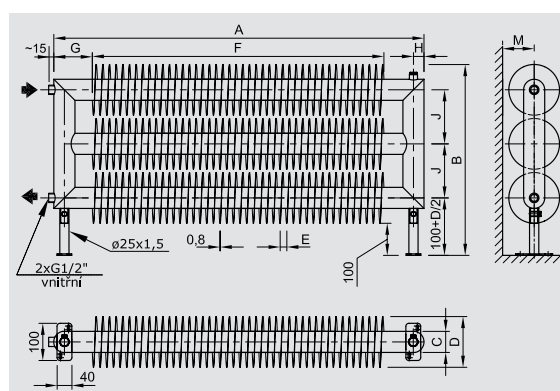
ZRAT3	57	137	100	F	01
Typ SPIRAL	$\varnothing$ trubky [mm]	$\varnothing$ vnitřní [mm]	délka [cm]	na zem	kód barvy

Jak objednat viz str. 25

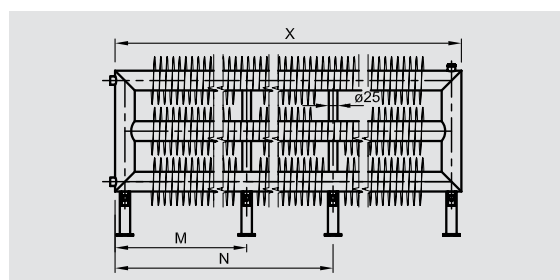
## TYPOVÉ ŘADY



## ROZMĚROVÝ NÁČRT



## NOSNÉ PRVKY



### RAT3-F ( $\varnothing 32$ mm)

délka spirálu X [mm]	M	N	Počet noh
500–2900	0	0	2 ks
2901–4500	X/2	0	3 ks
4501–6000	1/3 X	2/3 X	4 ks

### RAT3-F ( $\varnothing 57$ mm a $\varnothing 76$ mm)

délka spirálu X [mm]	M	N	Počet noh
500–3000	0	0	2 ks
3001–4500	X/2	0	3 ks
4501–6000	1/3 X	2/3 X	4 ks