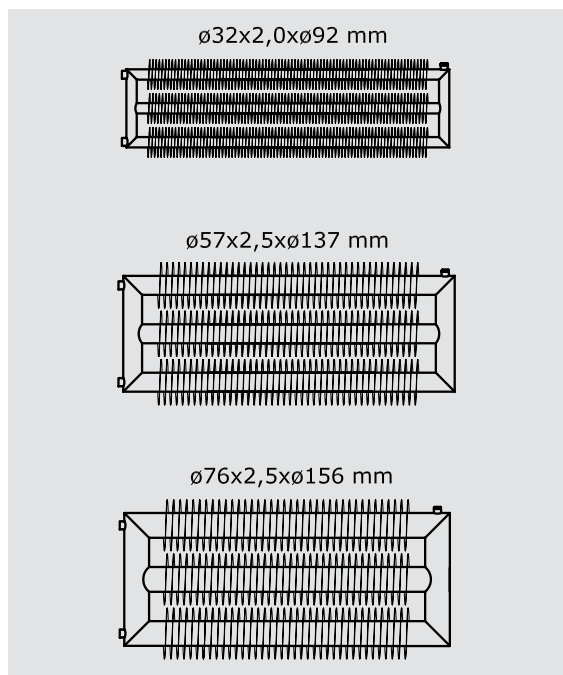
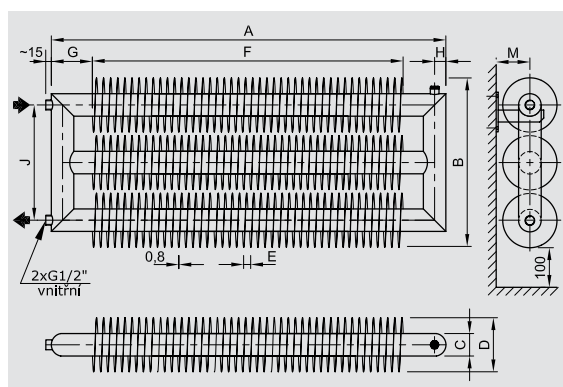




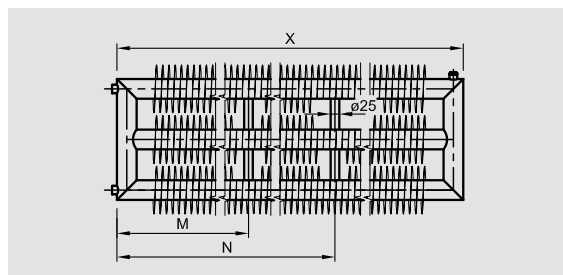
TYPOVÉ ŘADY



ROZMĚROVÝ NÁČRT



NOSNÉ PRVKY



RAT3-W (Ø 32 mm)

délka spirálu X [mm]	M	N	Počet konzol
500-2900	0	0	2 ks
2901-4500	X/2	0	3 ks
4501-6000	1/3 X	2/3 X	4 ks

RAT3-W (Ø 57 mm a Ø 76 mm)

délka spirálu X [mm]	M	N	Počet konzol
500-3000	0	0	2 ks
3001-4500	X/2	0	3 ks
4501-6000	1/3 X	2/3 X	4 ks

TECHNICKÉ INFORMACE

Materiál	Standard:	ocel. trubky s odvzdušňovacím ventilem G 3/8" Ø 32 × 2,0 × Ø 92 mm se stoupáním závitů 10 mm Ø 57 × 2,5 × Ø 137 mm se stoupáním závitů 18 mm Ø 76 × 2,5 × Ø 156 mm se stoupáním závitů 20 mm ocelové pásy tloušťky 0,8mm
	Nerez, Pozink:	provedení na objednávku, více str. 21
Připojovací závit	vnitřní G1/2"	
Délky	500 mm-6 000 mm (standardně po 100 mm)	
Provozní podmínky	Teplodvňní soustava:	s nuceným oběhem
	Max. provozní teplota:	120 °C
	Provozní tlak:	1,0 MPa
	Zkušební tlak:	1,3 MPa
Radiátor jako celek je konstruován pro teploty okolí +2 až 40 °C při relativní vlhkosti 20-70 %.		
Barevné provedení	sněhově bílá RAL 9016, kov RAL 9006; další barvy dle vzorníku RAL (příplatek)	
Možnosti atypického provedení	Připojovací závit G3/4", G3/8", G1"	
	Změna stoupání závitů ocel. pásu 10-30 mm (12-30 mm) s krokem 2 mm	
	Otevřené konce - možno použít i na samotíž TUV - vše na základě schválené tech. dokumentace zákazníkem	

TABULKA ROZMĚRŮ

RAT3-W	Rozměry [mm]												
	A	B	C	D	E	F	G	H	I	J	K	L	M
Ø 32 × 2,0 × Ø 92 mm	500-6000	302	32	92	10	A-130	65	16	-	208	-	-	60
Ø 57 × 2,5 × Ø 137 mm	500-6000	429	57	137	18	A-220	110	28	-	292	-	-	85
Ø 76 × 2,5 × Ø 156 mm	500-6000	488	76	156	20	A-240	120	38	-	332	-	-	95

Pozn.: Ø 32 × 2,0 × Ø 92 [mm] - průměr trubky × tloušťka × průměr vinutí spirály v mm

TEPELNÉ VÝKONY

RAT3-W	TEPLOTNÍ SPÁD	DĚLKA [mm] / VÝKON Q [W]								
		500	1000	1500	2000	2500	3000	4000	5000	6000
Ø 32×2,0×Ø 92 mm	90/70/20 °C	539	1331	2129	2820	3511	4151	5581	7001	8420
	75/65/20 °C	425	1050	1680	2225	2770	3275	4404	5523	6643
	70/55/20 °C	344	850	1360	1801	2242	2651	3565	4471	5378
	55/45/20 °C	219	540	865	1145	1426	1686	2267	2843	3419
Ø 57×2,5×Ø 137 mm	90/70/20 °C	584	1483	2382	3318	4171	5133	6990	8841	10449
	75/65/20 °C	461	1170	1879	2618	3291	4050	5515	6975	8244
	70/55/20 °C	373	947	1521	2119	2664	3279	4465	5647	6674
Ø 76×2,5×Ø 156 mm	90/70/20 °C	607	1503	2399	3351	4265	5185	7066	9023	10567
	75/65/20 °C	479	1186	1893	2644	3365	4091	5575	7119	8337
	70/55/20 °C	388	960	1532	2140	2724	3312	4513	5763	6749
	55/45/20 °C	247	610	974	1361	1732	2106	2870	3665	4291

Pozn.: Teplotní exponent n=1,3

Teplotní výkon v provedení pozink je nižší o 10 %, v nerezí až o 35 %.

OBJEM A HMOTNOST

RAT3-W	Délka X [mm]	500	1000	1500	2000	2500	3000	4000	5000	6000
Ø 32×2,0×Ø 92 mm	Hmotnost [kg]	7,2	15,5	23,7	31,8	39,9	48	65,8	83,6	101,4
	Objem [l]	1,1	2,1	3	3,9	4,8	5,8	7,6	9,5	11,3
Ø 57×2,5×Ø 137 mm	Hmotnost [kg]	14,9	28,9	44,9	66,8	75,8	90,8	120,9	150,9	180,9
	Objem [l]	3,7	6,8	9,9	13	16	19,1	25,2	31,3	37,5
Ø 76×2,5×Ø 156 mm	Hmotnost [kg]	19,2	36,9	53,5	70,5	87,6	104,8	135,8	170,7	205,5
	Objem [l]	7,2	13,0	18,8	24,5	30,3	36	47,6	59,2	70,7

Pozn.: Hmotnost těles bez topného média

PŘÍKLAD KÓDOVÁNÍ

ZRAT3	57	137	100	W	01
Typ SPIRAL	Ø trubky [mm]	Ø vinutí [mm]	délka [cm]	na zeď	kód barvy

Jak objednat viz str. 25