

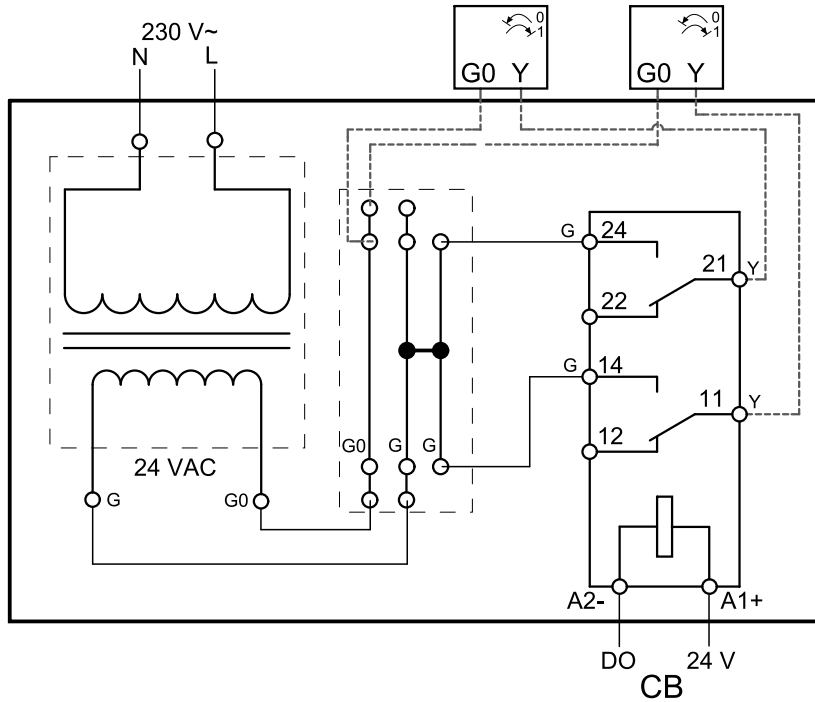
1 Relay mounting kit

Article number: 153548

A relay kit with a transformer can be used to power and control 24 VAC dampers.

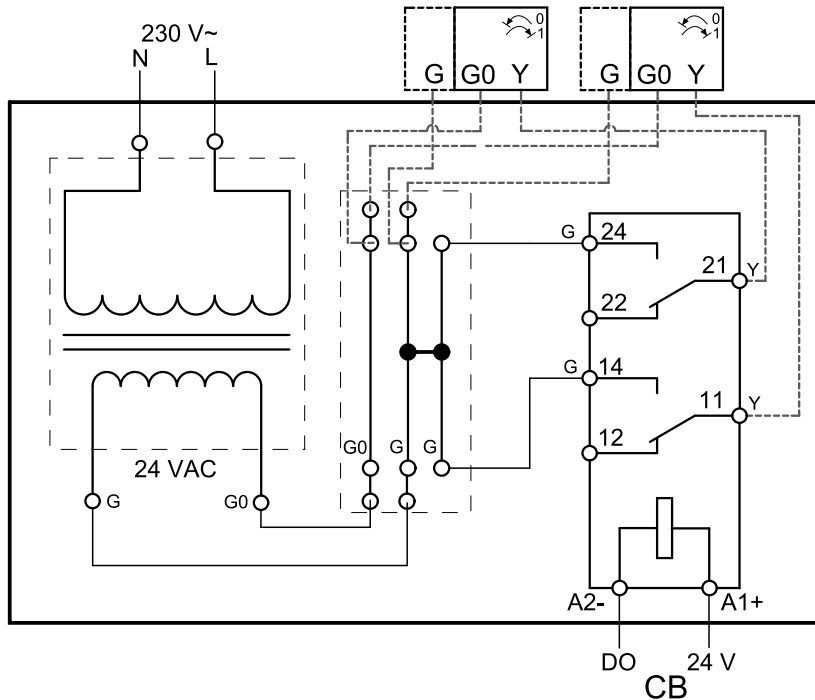
1.1 Dampers (24 VAC) with spring return actuators

Standard configuration.



1. Connect digital output (DO) and 24 V wires to the corresponding terminals in SAVE unit connection box (CB).
2. Connect L and N wires to the external 230 V~ power source.
3. Connect one wire from each damper to G0 terminal and other wire (Y) to relay socket terminals marked 11 and 21.

1.2 Dampers (24 VAC) with non-spring return actuators



1. Connect digital output (DO) and 24 V wires to the corresponding terminals in SAVE unit connection box (CB).

2. Connect L and N wires to the external 230 V~ power source.
3. Connect one wire from each damper to G0 terminal and control wires (Y) to relay socket terminals marked 11 and 21.
4. Dampers without spring return require constant power supply, therefore another supply voltage wire from each damper have to be connected to terminals marked G.

2 Configuration

Before dampers can be controlled by SAVE unit, a digital output has to be configured in the control panel.

1. Go to `Service` menu
2. Enter password (default 1111)
3. Configure control signal to the relay. Go to `Output` menu. Select `DIGITAL` tab. Select the digital output to which the relay is connected. Example if it is connected to DO3 on the connection board, then select `DIGITAL OUTPUT 3` and select signal type as `Outdoor-/Exhaust Air Damper` from the output type list.

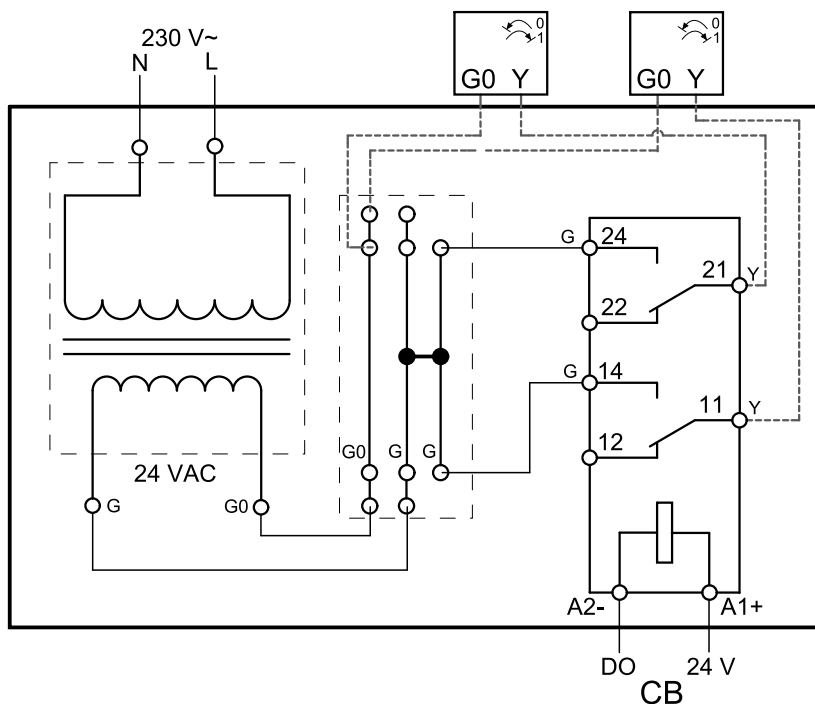
1 Relä monteringsatts

Artikelnummer: 153548

En reläenhet med en transformator som kan användas för att driva och kontrollera 24 VAC spjäll.

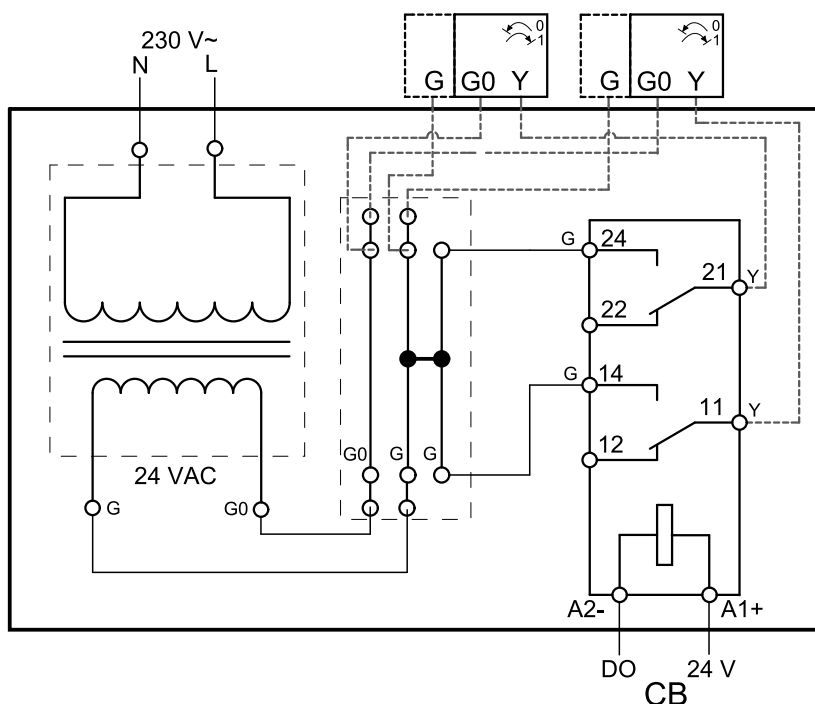
1.1 Spjäll (24 VAC) ställdon med fjäderretur

Standardkonfiguration



1. Koppla den digitala utgången (DO) och 24 V till motsvarande kopplingsplintar i SAVE aggregatets kopplingsdosa (CB).
2. Koppla L och N ledare till en extern 230 V~ strömkälla.
3. Koppla ledare från varje spjäll till G0 kopplingsplint och andra ledare (Y) till reläsockelns kopplingsplint markerat 11 och 21.

1.2 Spjäll (24 VAC) ställdon med icke fjäderretur



1. Koppla den digitala utgången (DO) och 24 V till motsvarande kopplingsplintar i SAVE aggregatets kopplingsdosa (CB).

2. Koppla L och N ledare till en extern 230 V~ strömkälla.
3. Koppla ledare från varje spjäll till G0 kopplingsplint och andra ledare (Y) till reläsockelns kopplingsplintar markerat 11 och 21.
4. Spjäll utan fjäderretur kräver en konstant strömförsörjning och därför måste en separat ledare för matarspänning från varje spjäll vara kopplade till kopplingsplintar markerad med G.

2 Konfiguration

Innan spjällen kan kontrolleras via SAVE aggregatet, måste en digital utgång konfigureras i manöverpanelen.

1. Gå till *servicemenyn* .
2. Ange lösenord (standard 1111)
3. Konfigurera styrsignal till relä. Gå till *utgångar* . Välj fliken *DIGITAL* . Välj den digitala utgång som relä är ansluten till. Exempelvis, om den ansluts till DO3 på anslutningskortet, så väljer du därefter *DIGITAL UTGÅNG 3* och väljer signaltypen *uteLufts- /avLuftsspjället* från listan av utgångar.

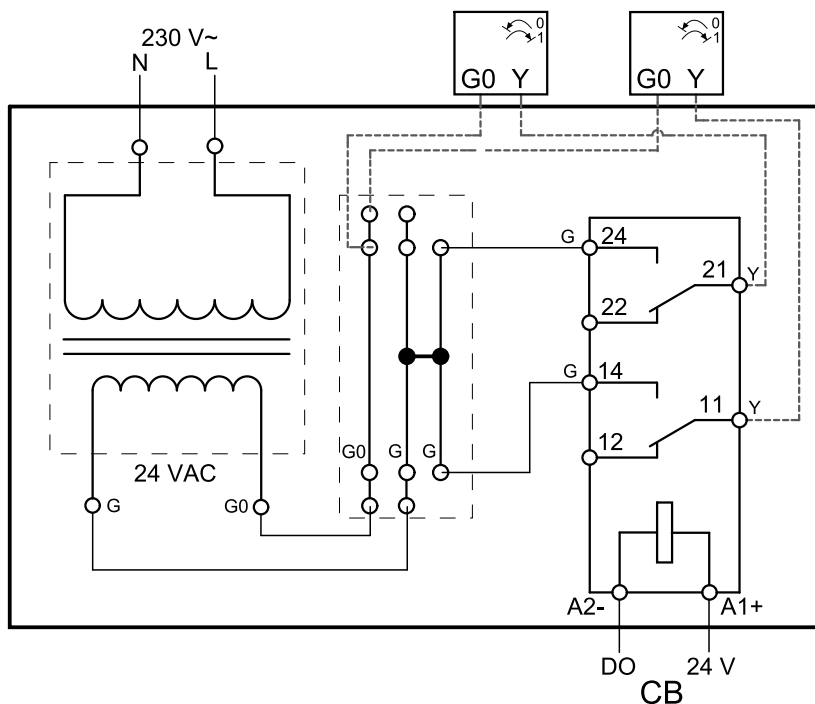
1 Relais-Montagesatz

Artikelnummer: 153548

Ein Relais-Montagesatz mit Transformator kann zur Versorgung und Steuerung von 24 VAC-Klappen verwendet werden.

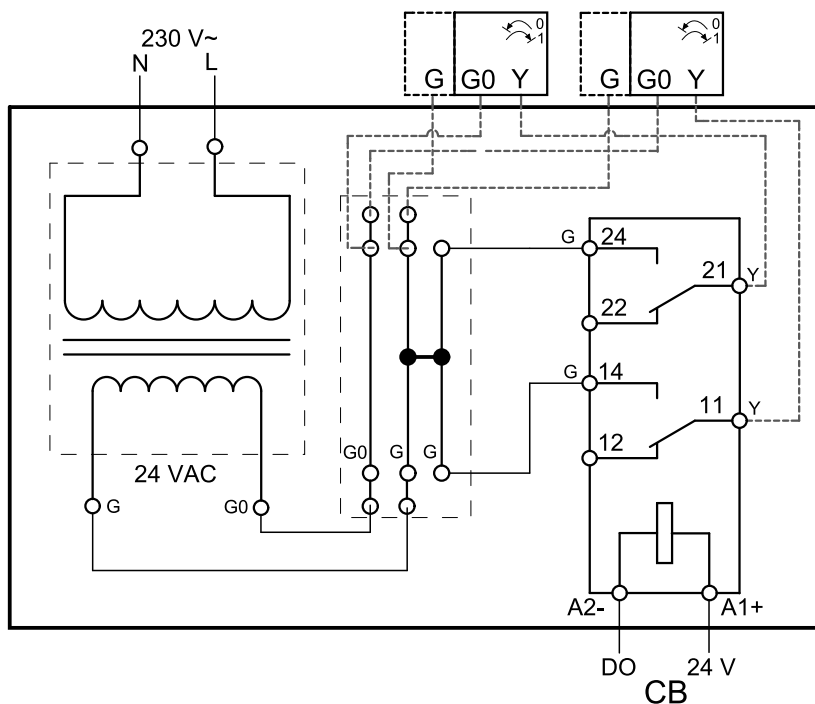
1.1 Klappen (24 VAC) mit Federrücklaufantrieben

Standardkonfiguration.



1. Digitalausgang (DO) und 24 V-Leitungen an die entsprechenden Klemmen des SAVE-Anschlusskastens (CB) anschließen.
2. Schließen Sie die Adern L und N an die externe 230 V~ Stromquelle an.
3. Verbinden Sie einen Draht von jeder Klappe mit der Klemme G0 und einen weiteren Draht (Y) mit den mit 11 und 21 gekennzeichneten Relaissockelklemmen.

1.2 Klappen (24 VAC) mit Antrieb ohne Federrücklauf



1. Digitalausgang (DO) und 24 V-Leitungen an die entsprechenden Klemmen des SAVE-Anschlusskastens (CB) anschließen.

2. Schließen Sie die Adern L und N an die externe 230 V~ Stromquelle an.
3. Verbinden Sie einen Draht von jeder Klappe mit der Klemme G0 und einen weiteren Draht (Y) mit den mit 11 und 21 gekennzeichneten Relaissockelklemmen.
4. Klappen ohne Federrücklauf benötigen eine konstante Spannungsversorgung, daher muss von jeder Klappe eine weitere Versorgungsspannungsleitung an die mit G gekennzeichneten Klemmen angeschlossen werden.

2 Konfiguration

Bevor die Klappen über das SAVE-Gerät angesteuert werden können, muss ein digitaler Ausgang mithilfe des Bedienfeld konfiguriert werden.

1. Gehen Sie zum `Service / Konfiguration` Menü
2. Geben Sie das Passwort (Standard 1111)
3. Stellsignal zum Relais konfigurieren. Gehen Sie zum Menü `Ausgang`. Wählen Sie die Registerkarte `DIGITAL`. Wählen Sie den Digitalausgang, an den das Relais angeschlossen ist. Wenn er zum Beispiel an DO3 an der Anschlussplatine angeschlossen ist, wählen Sie `DIGITAL AUSGANG 3` und als Signalart `Außen-/Abbluftklappe aus`.

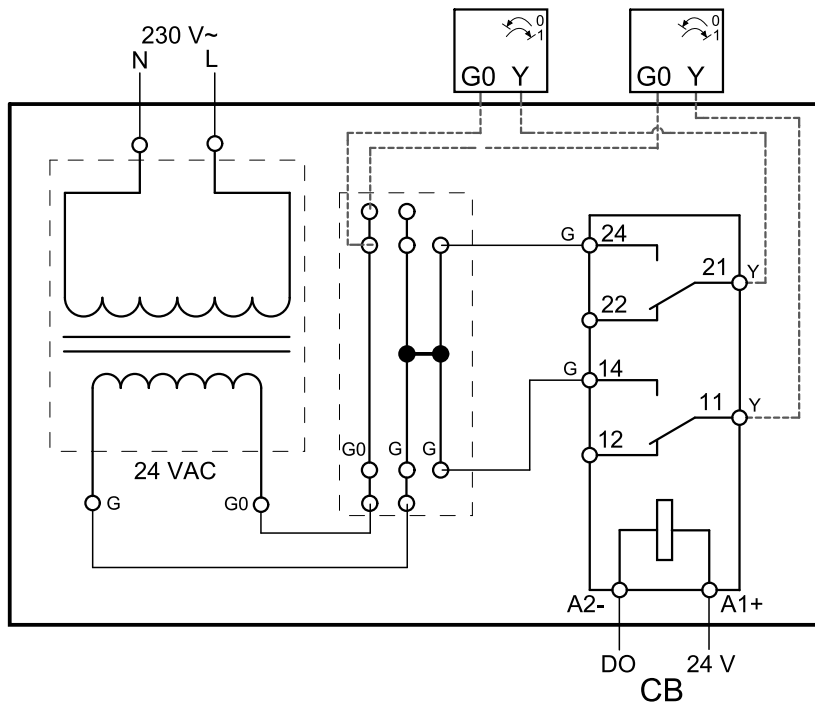
1 Relésett

Artikkelnummer: 153548

Relésett med trafo kan brukes til å tilføre strøm og styre 24 VAC-spjeld.

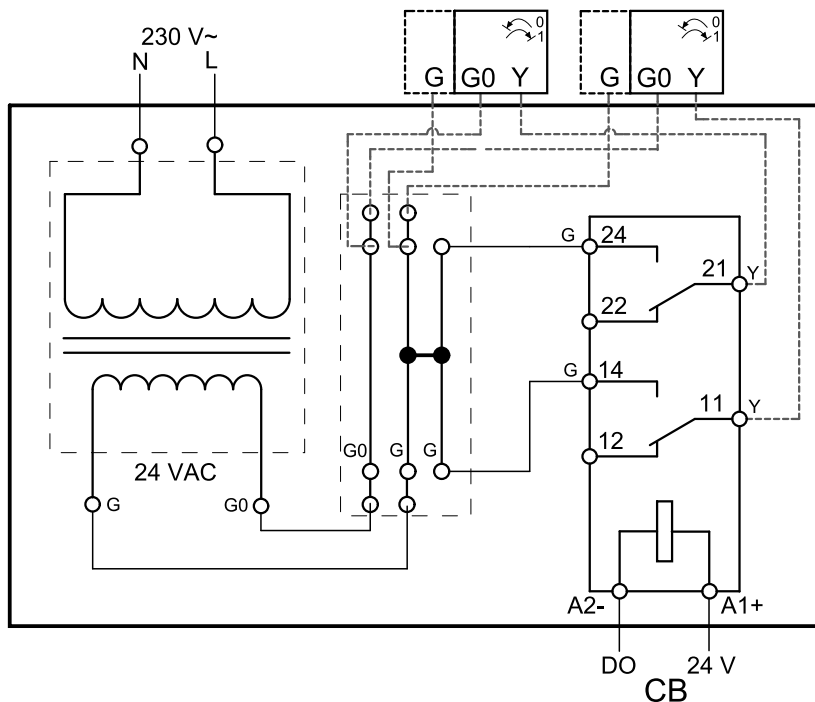
1.1 Spjeld (24 VAC) med motor med fjærretur

Tilkobling og konfigurering



1. Koble til digital utgang (DO) og 24 V-ledninger til tilsvarende klemmer på tilkoblingskortet i SAVE-aggregatet.
2. Koble L- og N-ledninger til ekstern 230 V-strømforsyning.
3. Koble én ledning fra hvert spjeld til G0-klemme og hver ledning (Y) til rekkeklemme 11 og 21 på reléet.

1.2 Spjeld (24 VAC) med motor uten fjærretur.



1. Koble til digital utgang (DO) og 24 V-ledninger til tilsvarende klemmer på tilkoblingskortet i SAVE-aggregatet.
2. Koble L- og N-ledninger til ekstern 230 V-strømforsyning.

3. Koble én ledning fra hvert spjeld til G0-klemme og hver ledning (Y) til rekkeklemme 11 og 21 på reléet.
4. Spjeld uten fjærretur krever konstant strømforsyning, derfor må det kobles en ledning for tilførselsspenning fra hvert spjeld til klemmene som er merket med G.

2 Form

Før spjeld kan styres av SAVE-aggregatet, må en digital utgang konfigureres i betjeningspanelet.

1. Gå til Innstillinger-menyen
2. Skriv inn passordet (standard 1111)
3. Konfigurer styresignalet til reléet. Gå til Utganger-menyen. Velg DIGITAL-fanen. Velg den digitale utgangen som reléet er koblet til. Dersom den f.eks. er koblet til DO3 på tilkoblingskortet, velger du DIGITAL UTGANG 3 og deretter signaltypen som Spjeld inntak-/avkastluft fra listen over utgangstyper.

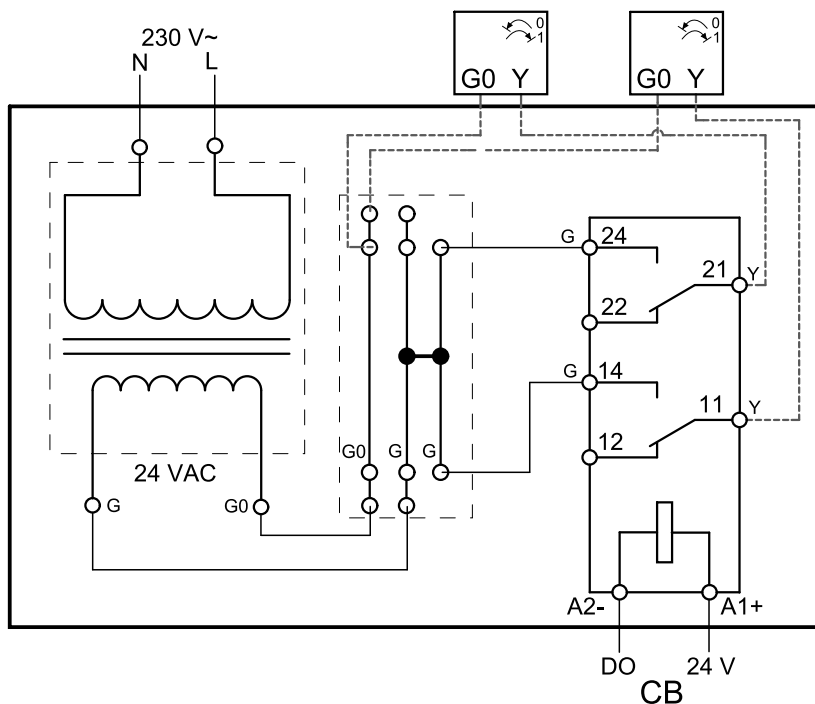
1 Relasennussarja

Materiaalinumero: 153548

Asennussarjaa voidaan käyttää 24 VAC:n peltien virransyöttöön ja ohjaukseen.

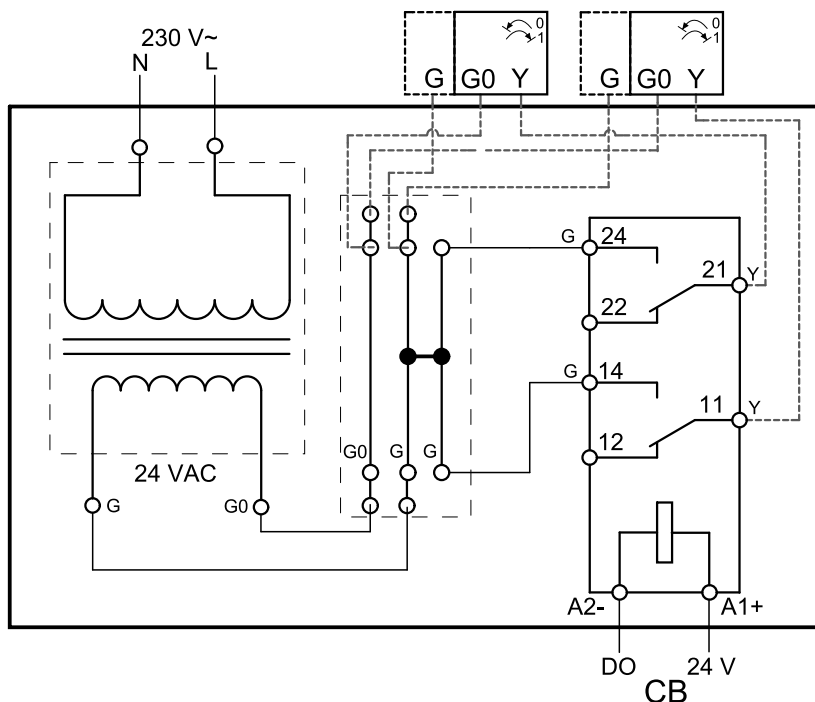
1.1 Pellit (24 VAC), joiden toimilaite on jousipalautteinen

Vakiokytkennät.



1. Liitä digitaalisen lähdon (DO) ja 24 V:n johtimet SAVE-koneen kytKentäkotelon (CB) vastaaviin liittimiin.
2. Liitä L- ja N-johtimet ulkoiseen 230 VAC:n virtalähteeseen.
3. Liitä jokaisen peltin yksi johdin liittimeen G0 ja toinen johdin (Y) releriviliittimen liittimiin 11 ja 21.

1.2 Pellit (24 VAC), joiden toimilaite ei ole jousipalautteinen



1. Liitä digitaalisen lähdon (DO) ja 24 V:n johtimet SAVE-koneen kytKentäkotelon (CB) vastaaviin liittimiin.

2. Liitä L- ja N-johtimet ulkoiseen 230 VAC:n virtalähteeseen.
3. Liitä jokaisen pellin yksi johdin liittimeen G0 ja liitä ohjausjohtimet (Y) releriviliittimen liittimiin 11 ja 21.
4. Pellit, joiden toimilaite ei ole jousipalautteinen, vaativat jatkuvan virransyötön, ja jokaisesta tällaisesta pellistä on liitettävä ylimääräinen virransyötön johdin liittimiin G.

2 Määrittely

Peltejä voidaan ohjata SAVE-koneella vasta, kun digitaalisen lähdön asetukset on määritetty ohjauspaneelin kautta.

1. Siirry **Huolto** valikkoon
2. Syötä salasana (oletussalasana 1111)
3. Määritä releen ohjaussignaalin asetukset. Siirry **Lähdöt**-valikkoon. Valitse **DIGITAALINEN**-välilehti. Valitse digitaalinen lähtö, johon rele on liitetty.
Esimerkki: jos rele on liitetty liitinlevyn DO3-liittimeen, valitse **DIGITAALINEN LÄHTÖ 3** ja valitse sitten lähtötyyppivalikosta signaalityypiksi **Sulkupellit ulko-/jäteilma**.