

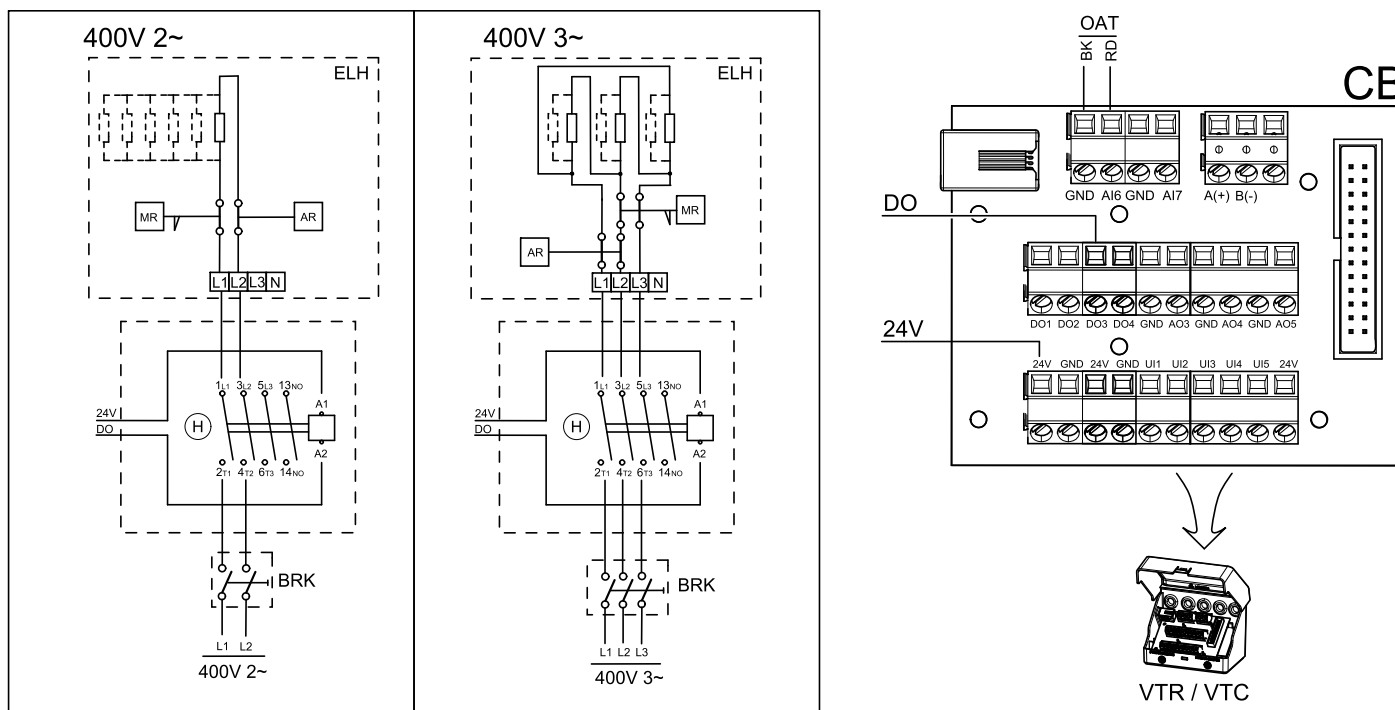
**Fig. 1 ELH— electrical pre-heater; H — contactor; BRK— all circuit breaker; OAT— extra duct temperature sensor; CB — connection board; DO— digital output.**

## Installation and connection

1. Install electrical pre-heater (ELH) at least 100 mm distance from the unit in the outdoor air duct. Contactor (H) is used to control the pre-heater. Connect contactor it to any free digital output on the connection board (CB).
2. Connect pre-heater (ELH) and the power supply to the contactor (H). A circuit breaker (BRK) is not included in the package and must be ordered separately. It must be installed in the circuit.
3. Install a duct temperature sensor (OAT) before the electrical pre-heater on the outdoor side of the unit and connect it to any free Analog Input on the connection board (CB).

## Configuration

1. Go to **Service** menu
2. Enter password (default 1111)
3. Go to **Components** menu, select **Extra Controller** menu and set **Extra Controller Mode** setting as **Preheater**. Pre-heater setpoint can be set in the same menu. Do other advanced settings if necessary. Read "Installation and Service" manual for more information.
4. Configure connection of the pre-heater. Go to **Service** menu. Select **Output** menu. In next menu select **DIGITAL** tab. Select the digital output to which the pre-heater is connected. Example if it is connected to DO3 on the connection board, then select **DIGITAL OUTPUT 3** and select **Step Controller Y4 Extra Controller** from the output type list.
5. Configure internal outdoor temperature sensor as extra controller temperature sensor. Go to **Service** menu. Select **Input** menu. Select **ANALOG** tab. Select the **ANALOG INPUT 1** and change its configuration from **Outdoor Air Temperature Sensor (OAT) sensor** to **Extra Controller Temperature Sensor (ECT)**.
6. After sensor configuration is changed select the Analog Input to which the newly installed duct temperature sensor (OAT) is connected and configure it as **Outdoor Air Temperature Sensor (OAT)**.



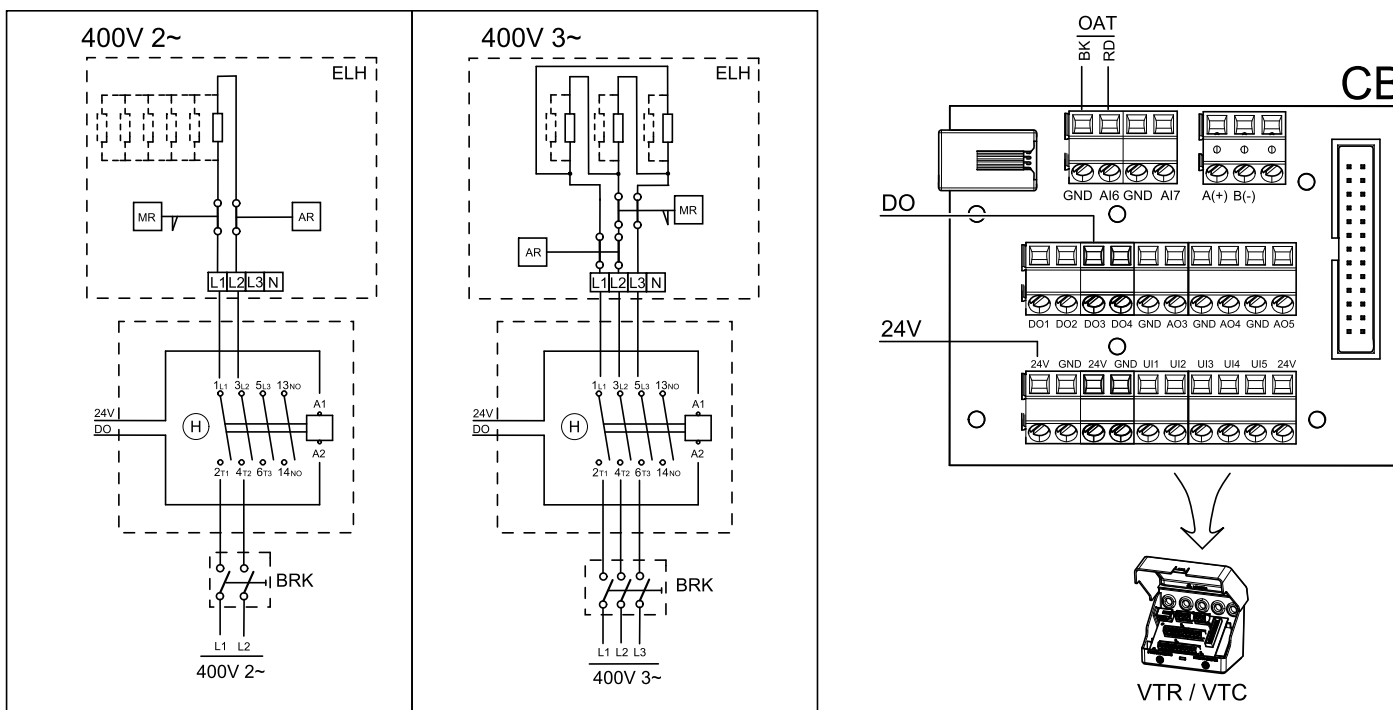
**Fig. 1 ELH— elektrisk förvärmare; H — kontaktor; BRK— allpolig brytare; OAT— extra kanaltemperaturgivare; CB — anslutningskort; DO— digital utgång.**

## Installation och anslutning

1. Installera elektrisk förvärmare (ELH) med minst 100 mm avstånd från aggregatet i uteluftskanalen. Kontaktor (H) används för att reglera förvärmaren. Anslut kontaktor till valfri ledig digital utgång på anslutningskortet (CB).
2. Anslut förvärmare (ELH) och strömförsörjning till kontaktorn (H). Brytare (BRK) finns inte med i förpackningen och måste beställas separat. Denna måste installeras.
3. Installera en kanaltemperaturgivare (OAT) innan elektriska förvärmaren på enhetens utsida och ansluta den till vilken som helst ledig Analog ingång på anslutningskortet (CB).

## Konfiguration

1. Gå till servicemenyn .
2. Ange lösenord (standard 1111)
3. Gå till menyn komponenter, välj menyn Extra kontroll och välj Extra regulator inställning som Förvärmare. Förvärmarens börvärde kan ställas in i samma meny. Ställ in andra avancerade inställningar om det behövs. Läs "Installation och service" handbok för mer information.
4. Konfigurera anslutning av förvärmning. Gå till servicemenyn. Välj menyn utgångar. I nästa meny välj DIGITALA utgångar. Välj den digitala utgång som förvärmaren är ansluten till. Exempelvis, om den ansluts till DO3 på anslutningskortet, så väljer du sedan DIGITAL UTGÅNG 3 och välj Stegkopplare Y4 extra regulator från listan.
5. Konfigurera intern utetemperaturgivare som extra regulator temperaturgivare. Gå till servicemenyn. Välj ingångsmenyn. Välj ANALOG. Välj ANALOG INGÅNG 1 och ändra dess inställningar från Uteluftstemperaturgivare (OAT) till Extra regulator temperaturgivare (ECT).
6. När givares konfiguration är ändrad, välj den Analog ingång, som den nyligen installerade kanaltemperaturgivaren (OAT) är ansluten till, och konfigurera den som Uteluftstemperaturgivare (OAT).



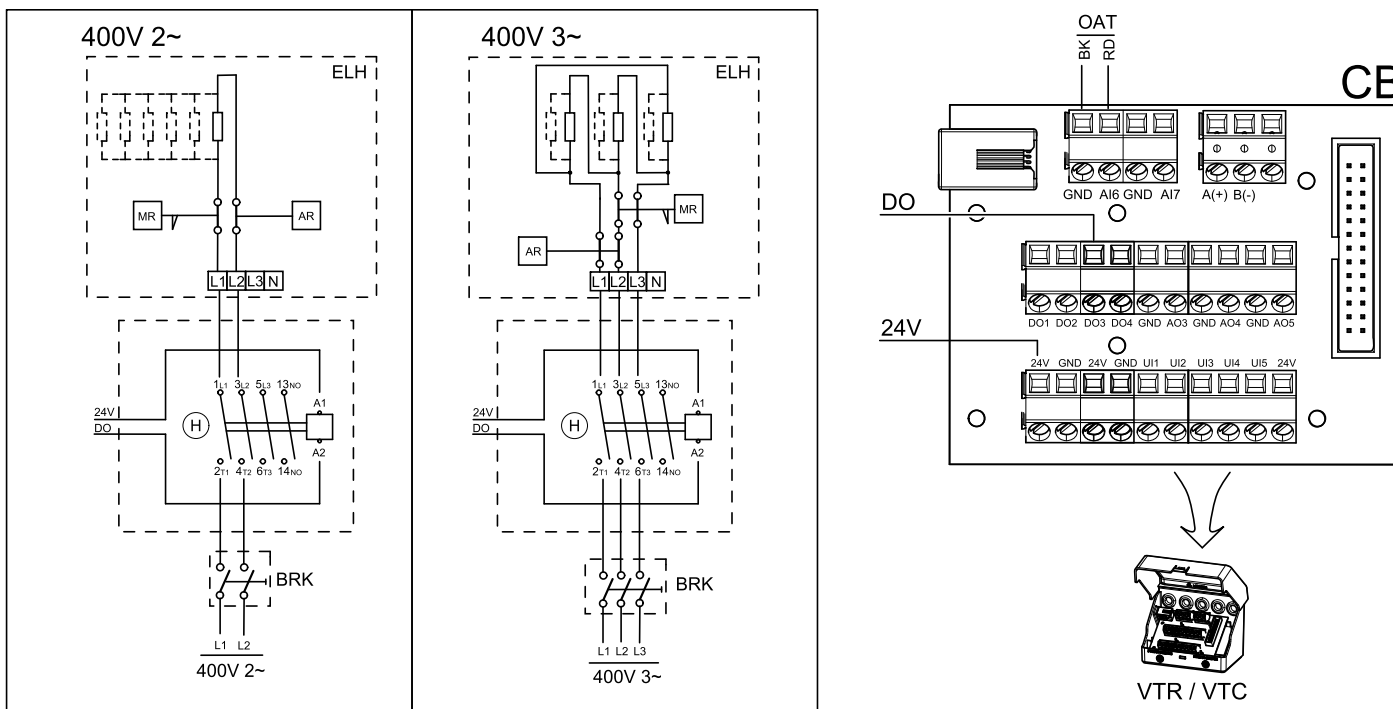
**Bild 1 ELH- elektrischer Vorerhitzer; -Schütz;BRK-Lasttrennschalter;OAT-Extra Kanaltemperatursensor;CB—Anschlussplatine;DO—digitaler Ausgang.**

## Installation und Anschluss

1. Installieren Sie den elektrischen Vorerhitzer (ELH) mit mindestens 100 mm Abstand vom Gerät im Außenluftkanal. Der Schütz (H) dient zur Ansteuerung des Vorerhitzers. Schließen Sie den Schütz an einen freien digitalen Ausgang der Anschlussplatine (CB) an.
2. Schließen Sie den Vorerhitzer und die Stromversorgung an dem Schütz (H) an. Ein Lasttrennschalter (BRK) ist nicht im Lieferumfang enthalten und muss separat bestellt werden. Er muss im Stromkreis installiert werden.
3. Installieren Sie einen Kanaltemperatursensor (OAT) vor dem elektrischen Vorerhitzer auf der Außenseite des Gerätes und schließen Sie ihn an einen beliebigen freien Analogeingang auf der Anschlussplatine (CB) an.

## Konfiguration

1. Gehen Sie zum Service / Konfiguration Menü
2. Geben Sie das Passwort (Standard 1111)
3. Gehen Sie zum Menü *Regelungskomponenten*, wählen Sie das Menü *Zusatzregler* und stellen Sie die Art des Zusatzreglers auf *Vorerhitzer* ein. Der Sollwert für den Vorerhitzer kann im selben Menü eingestellt werden. Führen Sie ggf. weitere Einstellungen durch. Weitere Informationen finden Sie im Handbuch "Installation und Service".
4. Konfigurieren Sie den Anschluss des Vorerhitzers. Gehen Sie zum Menü *Service/Konfiguration*. Wählen Sie das Menü *Ausgänge*. Im nächsten Menü wählen Sie die Registerkarte *DIGITAL*. Wählen Sie den Digitalausgang, an den der Vorerhitzer angeschlossen ist. Wenn er zum Beispiel an DO3 an der Anschlussplatine angeschlossen ist, wählen Sie *DIGITAL AUSGANG 3* und *Stufenregler Zusatzregler (Y4)* aus der Ausgangstypen Liste.
5. Internen Außentemperatursensor als Zusatzreglertemperatur Sensor konfigurieren. Gehen Sie zum Menü *Service/Konfiguration*. Wählen Sie *Eingänge*. Wählen Sie die Registerkarte *ANALOG*. Wählen Sie den *ANALOG EINGANG 1* und ändern Sie seine Konfiguration von *Außentemperatursensor (OAT)* auf *Zusatzreglertemperatur (ECT)*.
6. Nach Änderung der Sensorkonfiguration wählen Sie den Analogeingang, an dem der neu installierte Kanaltemperatursensor (OAT) angeschlossen ist, und konfigurieren Sie ihn als *Außentemperatursensor (OAT)*.



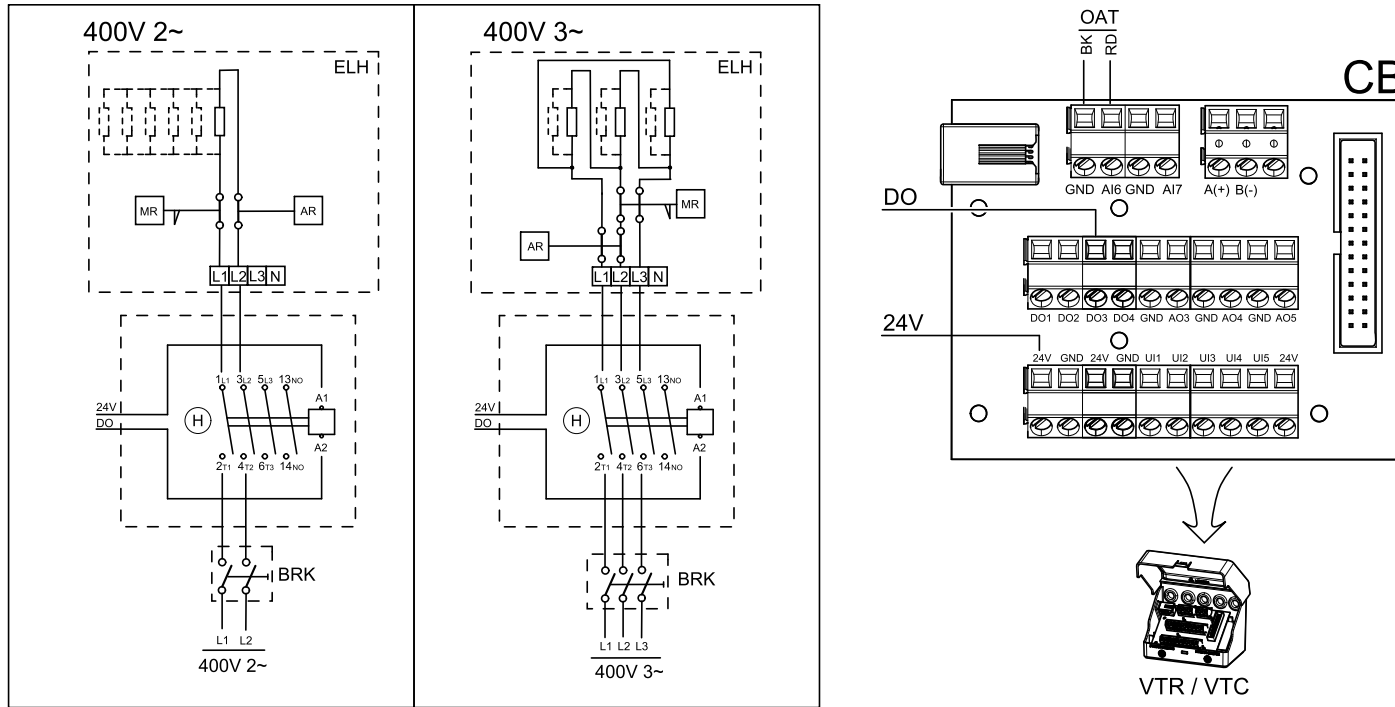
**Fig. 1** ELH— elektrisk forvarmebatteri; H – kontaktor; BRK— allpolig bryter; OAT— temperaturføler for kanal; CB – tilkoblingskort; DO— digital utgang.

## Installasjon og tilkobling

- Elektrisk forvarmebatteri (ELH) skal installeres i inntakskanalen for friskluft, minst 100 mm avstand fra aggregatet. Kontaktor (H) brukes til å styre forvarmebatteriet. Koble kontaktoren til en ledig digital utgang på tilkoblingskortet (CB).
- Koble til forvarmebatteriet (ELH) og strømforsyningen til kontaktoren (H). Allpolig bryter (BRK) er ikke inkludert i pakken og må bestilles separat. Den må installeres i kretsen.
- Monter kanalføler for utetemperatur (OAT) foran forvarmebatteriet (kaldluftside) og koble den til en ledig analog inngang på tilkoblingskortet (CB).

## Form

- Gå til Innstillinger-menyen
- Skriv inn passordet (standard 1111)
- Gå til Komponenter menyen, velg Tilleggsfunksjon menyen og velg Tilleggsfunksjon Modus innstillingen som Forvarme. Forvarme settpunkt kan settes i samme meny. Gjør andre innstillinger om nødvendig. Les "Installasjons- og servicehåndboken" for mer informasjon.
- Konfigurer tilkobling av forvarmebatteriet. Gå til Innstillinger menyen. Velg Utganger menyen. I neste meny velger du DIGITAL fanen. Velg den digitale utgangen som forvarmebatteriet er tilkoblet. For eksempel, dersom den er tilkoblet DO3 på tilkoblingskortet, velg DIGITAL UTGANG 3, og velg Tilleggsfunksjon trinnregulering Y4 fra utgang-listen.
- Konfigurer intern føler for utetemperatur som temperaturføler for tilleggsfunksjonen (forvarmebatteriet). Gå til Innstillinger menyen. Velg Innganger menyen. Velg ANALOG fanen. Velg ANALOG INNGANG 1 og endre konfigurasjonen fra Føler utetemperatur (OAT) til Temperaturføler tilleggsfunksjon (ECT).
- Etter at følerkonfigurasjonen er endret, velg den analoge inngangen som den nylig installerte kanalføler for utetemperatur (OAT) er tilkoblet og konfigurer den som Føler utetemperatur (OAT).



Kuva 1 ELH – sähköinen etulämmitin; H – kontaktori; BRK – pääkytkin; OAT – kanavan lisälämpötila-anturi; CB – liitäntälevy; DO – digitaalinen lähtö.

#### Asennus ja kytkennät

1. Asenna sähköinen etulämmitin (ELH) ulkoilmakanavaan vähintään 100 mm:n etäisyydelle yksiköstä. Kontaktoria (H) käytetään etulämmittimen ohjaamiseen. Liitä kontaktori mihin tahansa liitäntälevyn (CB) vapaana olevaan digitaaliseen lähtöön.
2. Liitä etulämmitin (ELH) ja virransyöttö kontaktoriin (H). Pääkytkin (BRK) ei sisälly pakkaukseen, ja se on tilattava erikseen. Piiriin tulee asentaa pääkytkin.
3. Asenna kanavan lämpötila-anturi (OAT) sähköisen etulämmittimen eteen yksikön ulkoilmapuolelle ja liitä se mihin tahansa liitäntälevyn (CB) vapaana olevaan analogiseen tuloon.

#### Määrittely

1. Siirry Huolto-valikkoon
2. Syötä salasana (oletussalasana 1111)
3. Siirry Komponentit-valikkoon, valitse Lisäsäädin-valikko ja määritä Lisäsäätimen tila -asetukseksi Etulämmitin. Etulämmittimen asetusarvo voidaan määrittää saman valikon kautta. Määritä tarvittaessa myös muut lisäasetukset. Katso lisätiedot asennus- ja huolto-oppaasta.
4. Etulämmittimen liitäntöjen asetusten määrittäminen Siirry Huolto-valikkoon. Valitse Lähdet-valikko. Valitse näkyviin tulevan valikon DIGITAALINEN-välilehti. Valitse digitaalinen lähtö, johon etulämmitin on liitetty. Esimerkki: jos lämmitin on liitetty liitäntälevyn DO3-liittimeen, valitse DIGITAALINEN LÄHTÖ 3 ja valitse sitten lähtötyyppiävalikosta Vaiheohjain Y4 lisäsäädin.
5. Määritä sisäinen ulkolämpötila-anturi lisäsäätimen lämpötila-anturiksi. Siirry Huolto-valikkoon. Valitse Tulot-valikko. Valitse ANALOGINEN-välilehti. Valitse ANALOGINEN TULO 1 ja muuta Ulkolämpötila-anturi (OAT) -asetus Lisäsäätimen lämpötila-anturi (ECT) -asetukseksi.
6. Kun olet määrittänyt anturin asetukset, valitse analoginen tulo, johon uusi kanavan lämpötila-anturi (OAT) on liitetty, ja valitse Ulkolämpötila-anturi (OAT) -asetus.