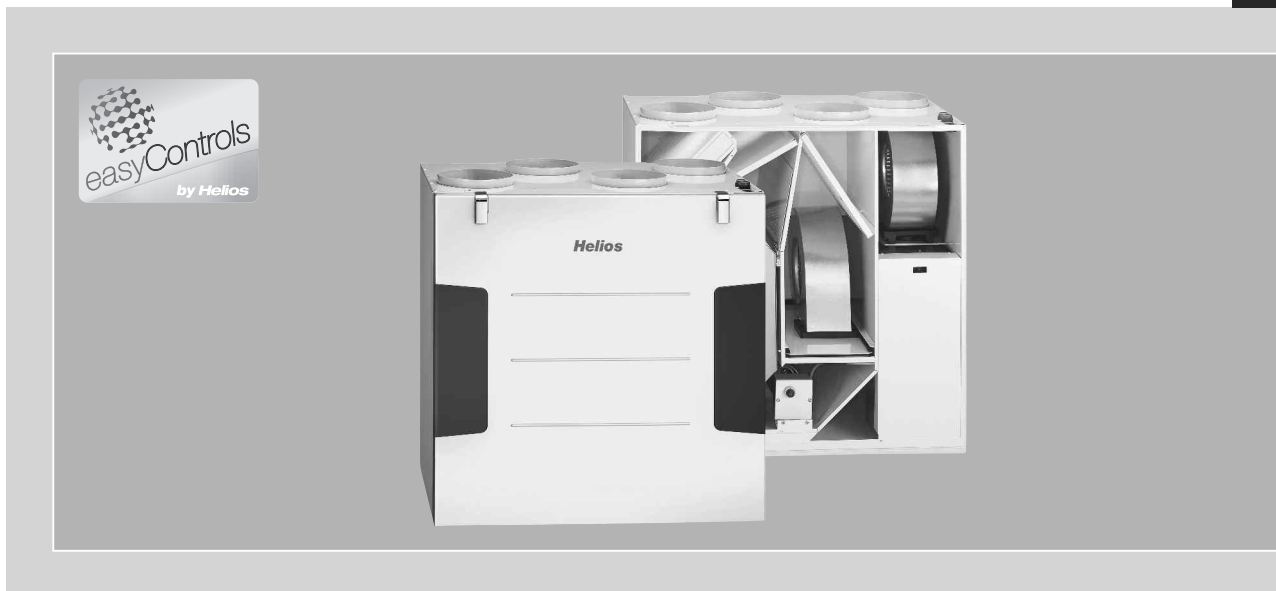


Helios Ventilatoren

NÁVOD NA MONTÁŽ A PREVÁDZKU

Č. 82 202

SVK



CE

Kompaktné nástenné zariadenia
s ovládaním easyControls

KWL EC 500 W R/L

- nútené centrálné vetranie so spätným
získavaním tepla a EC technológiou.



Obsah

KAPITOLA 1. VŠEOBECNÉ POZNÁMKY K MONTÁŽI A PREVÁDZKEstrana 1
1.0 Všeobecné informácie	strana 1
1.1 Upozornenia a bezpečnostné varovania	strana 1
1.2 Dôležité technické informácie	strana 1
1.3 Záruka a nároky vyplývajúce zo záruky	strana 1
1.4 Predpisy, smernice	strana 1
1.5 Prevzatie zakúpeného tovaru	strana 1
1.6 Skladovanie	strana 1
1.7 Preprava	strana 1
1.8 Oblasť a účel použitia	strana 2
1.9 Funkcie a princíp fungovania	strana 2
1.10 Údaje o výkonoch	strana 2
1.11 Zariadenia s plameňom	strana 2
1.12 Technické údaje	strana 3
1.13 RJ koncovky systému regulácie KWL	strana 3
KAPITOLA 2. MONTÁŽstrana 4
2.0 Umiestnenie	strana 4
2.1 Montáž na stenu	strana 4
2.2 Zaistenie pri preprave	strana 5
2.3 Odvod kondenzátu	strana 5
2.4 Montáž elektrického predohrevu KWL-EVH ... W (príslušenstvo)	strana 7
2.5 Spojky na prepojenie	strana 8
2.6 Vedenie vzduchu, vzduchotechnické potrubie	strana 8
2.7 Doizolovanie zariadenia	strana 8
2.8 Elektrické pripojenie	strana 8
2.9 Funkčná schéma	strana 9
2.10 Prvotné uvedenie do prevádzky a zaregulovanie	strana 9
KAPITOLA 3. SERVIS A ÚDRŽBAstrana 10
3.0 Servis a údržba	strana 10
3.1 Demontáž a čistenie krížového protiprúdového rekuperátora	strana 10
3.2 Výmena filtrov	strana 10
3.3 Odvod kondenzátu v zariadení	strana 11
3.4 Prístup do internej svorkovnice zariadenia	strana 11
3.5 Demontáž ventilátora nasávaného vzduchu	strana 11
3.6 Demontáž elektrického predohrevu KWL-EVH ... W	strana 12
3.7 Montáž káblovej prechodky pre eliminovanie namáhania ťahom	strana 12
3.8 Ostatné príslušenstvo	strana 13
3.9 Zostava komponentov pre pripojenie cez rozširujúci modul pri použití externého dohrevu	strana 13
KAPITOLA 4. ROZMERYstrana 14
4.0 Rozmery	strana 14
4.1 Výrobný štítek zariadenia	strana 14
KAPITOLA 5. SCHÉMA ELEKTRICKÉHO ZAPOJENIAstrana 15
5.0 Štandardná schéma elektrického zapojenia SS-1045	strana 15
5.1 Kabeláž a interné prepojenie KWL EC 500 W R/L	strana 16
KAPITOLA 6. ČASTÉ OTÁZKYstrana 17
6.0 Časté otázky	strana 17



Tento produkt obsahuje batérie príp. akumulátory. Podľa predpisov sme povinní upozorniť na nasledovné:

Batérie a akumulátory nesmú byť likvidované spolu s komunálnym odpadom z domácnosti. Zákon ustanovuje pre spotrebiteľa povinnosť spätného vrátenia batérií a akumulátorov na zberné miesta. Môžete tak urobiť bezplatne v obchodoch alebo na verejne prístupných zberných miestach. Batérie alebo akumulátory obsahujúce škodlivé látky sú označené symbolom prečiarknutého kontajnera. Pod týmto symbolom sa nachádza chemické označenie škodlivej látky.

Cd pre cadmium, Pb pre olovo a Hg pre ortuť.

Myslite na naše životné prostredie, pri spätnom vrátení do zberu výrazne prispievate k ochrane životného prostredia!

Srdečne gratulujeme

k obstaraniu prémiového produktu od výrobcu Helios Ventilatoren. Ako zákazník Heliosu profitujete z dlhoročných skúseností tradičného výrobcu v tejto oblasti a získavate tovar prémiovej kvality. Všetky zariadenia KWL EC 500 W R/L sú už počas výrobného procesu podrobené skúške funkčnosti. Pritom sa nepreverujú len zjavné funkcie (ako je napr. prevádzka ventilátorov), ale aj tie, ktoré Vy, ako zákazník, nemáte šancu preskúšať. K tomu patria napr. interné a externé netečnosti a elektrická bezpečnosť. Naše neustále inovácie v oblasti riadiacej a regulačnej techniky Vám umožňujú dosiahnuť zníženie prevádzkových nákladov.

Ak by ste napriek tomu mali neočakávaný problém s našim zariadením, môžete sa obrátiť na špecializovanú inštaláciu firmu alebo naše zákaznícke oddelenie.

KAPITOLA 1**VŠEOBECNÉ POZNÁMKY
K MONTÁŽI A PREVÁDZKE****1.0 Všeobecné informácie**

Z dôvodov bezpečnosti, bezchybnej prevádzky a funkčnosti výrobku je potrebné pozorne prečítať a dodržiavať nasledovné inštrukcie. Musia byť dodržané a uplatnené všetky vzťahujúce normy na národnej úrovni ako aj bezpečnostné predpisy a smernice (napr. v Nemecku DIN EN VDE 0100).

Projektant vzduchotechniky navrhne nevyhnutné východiská projektu pre celkovú koncepciu a výpočet systému vetrania. Dodatočné informácie alebo realizačný projekt (platená služba) si môžete vyžiadať u dovozcu Helios zariadení. Návod na montáž a prevádzku zostáva na mieste montáže pre užívateľa spolu so zariadením. Po ukončení montáže by mal byť tento dokument odovzdaný prevádzkovateľovi (nájomcovi/vlastníkovi).

Členenie návodu na montáž a prevádzku:

Kapitoly 1–3 Všeobecne k montáži, poznámky k prevádzke, montáž zariadenia a prvotné uvedenie do prevádzky príp. zaregulovanie – sú určené pre špecializovaných inštalatérov.

Kapitoly 4–5 Príslušenstvo + servis a údržba

– sú určené pre špecializovaných inštalatérov ako aj koncových zákazníkov.

K zariadeniu je priložený návod na prevádzku „easyControls“ (č. 82 200), v ktorom nájdete všetky informácie k ovládaniu a regulácii kompaktných zariadení. Tento návod na prevádzku je určený ako pre montážnikov, tak aj pre koncových užívateľov.

**1.1 Upozornenia a bezpečnostné varovania**

Vedľa zobrazený symbol slúži ako bezpečnostno-technické varovanie. Bezpodmienečne dodržiavajte všetky bezpečnostné predpisy uvedené pri tomto symbole, aby ste sa vyhli nebezpečným situáciám.

DÔLEŽITÉ**1.2 Dôležité technické informácie**

Zariadenia KWL EC 500 W R/L majú na dverkách integrovaný koncový spínač. Ak sa predné dverka otvoria, na vnútornej svorkovnici zariadenia nasleduje odpojenie všetkých pólov od napájacieho napätia. Takto sú uľahčené normálne práce údržby ako napr. kontrola odtoku kondenzátu, výmena filtrov, čistenie rekuperátora, montáž predohrevu (príslušenstvo). **Odkrytie vnútornej svorkovnice zariadenia môžu vykonávať len odborne spôsobilé osoby so špecializáciou na elektroinštaláciu!** Príslušné kroky nájdete v kapitole 2.

UPOZORNENIE**1.3 Záruka a nároky vyplývajúce zo záruky**

Pre poskytnutie záruky a z nej vyplývajúcich nárokov zákazníka je prísne určené dodržanie nasledujúcej schémy:

- realizácia a postup podľa návodu na montáž a prevádzku „zariadenie“
- realizácia a postup podľa návodu na prevádzku „easyControls“

– použitie príslušenstva, ktoré nie je schválené, odporúčané alebo ponúkané výrobcou Helios nie je dovolené. Eventuálne vzniknuté škody nepodliehajú záruke.

Ak táto schéma bola porušená, zaniká záruka výrobcu. To isté sa vzťahuje v rámci nárokov zo záruky aj na výrobcu.

1.4 Predpisy, smernice

Ak sa dodržia pokyny pre montáž a prevádzku, zariadenie KWL v čase jeho výroby vyhovuje platným medzinárodným predpisom a CE-smerniciam.

1.5 Prevzatie zakúpeného tovaru

Balenie obsahuje typ zariadenia: **KWL EC 500 W R alebo KWL EC 500 W L**

Počas preberania overte stav a totožnosť objednaného tovaru. V prípade poškodenia reklamujte tovar u prepravcu. Reklamáciu neodkladajte. Neskoré reklamácie a nároky budú odmietnuté.

1.6 Skladovanie

Pri dlhodobjšom skladovaní zariadenia je potrebné zabrániť škodlivým vplyvom a vykonať nasledovné opatrenia: Ochrana motorov suchým, vzduchotesným obalom proti prachu (plastový sáčok so suchým médiom a indikátormi vlhkosti). Miesto skladovania musí byť chránené pred otrasmí, vodou a výkyvmi teplôt. Škody, ktorých príčinou je nevhodné zaobchádzanie pri preprave, skladovaní a uvádzaní do prevádzky sú preukázateľné a tieto nepodliehajú záruke výrobcu.

1.7 Preprava

Zariadenie je z výroby zabalené tak, že je chránené pri bežnom namáhaní počas prepravy. Prepravu a manipuláciu so zariadením vykonávajte uvažlivo. Odporúčame, aby zariadenie zostalo zabalené v originálnom balení až po inštaláciu a odovzdanie koncovému užívateľovi, čím sa predídne možnému poškodeniu a znečisteniu.

1.8 Oblasť a účel použitia

Kompaktné zariadenia KWL EC 500 W R/L so spätným získavaním tepla sú určené pre riadené centrálné vetranie (prívod a odvod vzduchu) v rodinných domoch a bytoch. Sú vybavené easyControls, inovatívnou koncepciou regulácie pre najjednoduchšie pripojenie zariadenia do počítačovej siete a obsluhu prostredníctvom internetového prehliadača.

V zariadení sa nachádza krížový protiprúdový rekuperátor vyhotovený z plastu, ktorý dosahuje účinnosti uvedené v tabuľke uvedenej nižšie:

Typ zariadenia	Požadovaný prietok [m ³ /h]	291	124	100
KWL EC 500 W R/L	účinnosť	85,8 %	89,7 %	88,8 %

Štandardné vyhotovenie umožňuje umiestnenie a použitie v nemrznúcich miestnostiach, kde je teplota vyššia ako +5 °C. Prevádzku za sťažených podmienok ako sú napr. príliš vysoká vlhkosť, dlhodobjšie nespúšťanie zariadenia, silnejšie znečistenie a iné neštandardné podmienky vyplývajúce z klimatických ako aj technických a elektronických vplyvov je potrebné konzultovať s výrobcou a požadovať povolenie pre takúto prevádzku. Je to z dôvodu, že sériové vyhotovenie nezodpovedá prevádzke za takýchto podmienok.

Použitie nevyhovujúce tomuto návodu a určeni zariadenia nie je dovolené!

DÔLEŽITÉ

1.9 Funkcie a princíp fungovania

KWL kompaktné vetracie zariadenie obsahuje krížový protiprúdový rekuperátor z plastu, kde dochádza ku „kríženiu“ nasávaného vonkajšieho vzduchu a odvádzaného interiérového vzduchu bez toho, aby prišli do priameho kontaktu. Týmto postupom sa prenáša veľká časť tepla z odvádzaného vzduchu na privádzaný vzduch. Vzduch je privádzaný potrubiami do primárnych priestorov (ako sú spálne, obývačka...) s potrebou čerstvého vzduchu. Odvod vzduchu sa rieši v sekundárnych priestoroch (ako sú napr. kuchyňa, sociálne miestnosti, sprchy, toalety...). Takýto vzduch prúdi potrubiami späť do zariadenia, odovzdá teplo v rekuperátore a výfukovým potrubím vystupuje do vonkajšieho prostredia. Účinnosť je závislá od dvoch faktorov - vlhkosti vzduchu a rozdielu teploty medzi nasávaným a odvádzaným vzduchom. Objemový prietok je možné regulovať prostredníctvom lokálneho webservera (LAN pripojenie), ktorý je štandardne integrovaný v zariadení alebo opciou dostupnými ovládačmi KWL-BE príp. KWL-BEC, ktoré sa objednávajú samostatne. Riadenie prevádzky presne podľa potreby uľahčí využitie ďalšieho voliteľného príslušenstva ako sú snímače KWL-VOC = kvalita vzduchu, KWL-CO₂ = snímač oxidu uhličitého alebo KWL-FTF = snímač teploty a vlhkosti, ale aj využitím integrovaných týždenných časových spínacích hodín.

Elektrický predohrev KWL-EVH 500 W (príslušenstvo, Obj.č. 4262) ohrieva nasávaný vzduch a zabraňuje pri veľmi nízkych vonkajších teplotách vzniku námrazy na rekuperátore. Tým garantuje spoľahlivú funkčnosť pre optimálne spätné získavanie tepla počas celej zimy. Teplotu vyfukovaného vzduchu je možné nastaviť v rozsahu 0 °C až +10 °C. Pomocou regulácie výkonu externého elektrického alebo vodného dohrevu (príslušenstvo EHR-R...alebo WHR...) je možné dodatočne zvyšovať aj teplotu privádzaného vzduchu.

Optimálnym riešením pre teplé ročné obdobia je letný bypass, ktorý sa snaží do budovy priviesť chladnejší vonkajší vzduch. Integrovaný filter zabezpečuje ideálnu filtráciu vzduchu, čo garantuje hygienickosť zariadenia. Štandardne prúdi nasávaný vzduch cez filter triedy G4 a odvádzaný vzduch je vedený tiež cez filter G4. Ako opcii je dodatočne možné objednať F7 filter pre privádzaný vzduch, ktorý sa osádza za rekuperátorom. Nevyhnutným predpokladom pre dlhodobú bezporuchovú prevádzku vetracieho zariadenia je však pravidelná výmena filtrov a údržba KWL zariadenia.

TIP!

Náhradné filtre si môžete objednať aj telefonicky. Kontakt je uvedený na poslednej strane.

1.10 Údaje o výkonoch

Na dosiahnutie plánovaného výkonu zariadenia (optimálny objemový prietok, nízka hlučnosť a odber prúdu) je potrebné zabezpečiť riadny návrh distribúcie vzduchu ako aj montáž a správne vedenie potrubí (nasávanie/prívod a odvod/výfuk). Okrem toho musia byť aj vhodne nadimenzované.

TIP!

Helios ponúka pravidelné praktické semináre k tejto téme, v rámci ktorých sú praktickou formou sprostredkované všetky dôležité detaily pre projekciu a inštaláciu. Ak máte záujem o dohodnutie termínu, kontaktujte nás prosím.

V prípade, ak je skutočné vyhotovenie iné, montážne a prevádzkové podmienky zariadenia boli nepriaznivo zmenené, môže to viesť k zníženiu výkonu (objemu prúdiaceho vzduchu) alebo zvýšeniu hlučnosti. Údaje o hlučnosti v oblasti prúdenia vzduchu z/do zariadenia sú uvádzané ako A-hodnotená hladina akustického výkonu LWA (podľa DIN45635, T.1). Údaje o hladine akustického tlaku sú ovplyvnené priestorovými a montážnymi podmienkami. Preto sa vyskytujú odchýlky medzi takto uvádzanými údajmi a skutočnosťou.

1.11 Zariadenia s plameňom

Je potrebné dodržiavať vzťahujúce sa platné predpisy pre spoločnú prevádzku zariadení s plameňom, vetracích zariadení, digestorov (pre Nemecko určuje spolok ZIV)!

DÔLEŽITÉ

– Všeobecné požiadavky stavebného práva

Centrálne vetracie zariadenia KWL so spätným získavaním tepla môžu byť inštalované a prevádzkované v priestoroch so zariadením s plameňom závislým od vnútorného ovzdušia len vtedy, ak je zabezpečené monitorovanie a snímanie odvodu spalín samostatnými bezpečnostnými zariadeniami tak, že v prípade poruchy bude odstavené aj vetracie KWL zariadenie. KWL zariadenie zostáva odstavené tak dlho, pokiaľ zariadenie s plameňom nie je aktívne. Pritom musí byť zabezpečené, že prevádzkou KWL vetracieho zariadenia nevznikne v miestnosti podtlak väčší ako 4 Pa.

KWL zariadenia nemôžu byť prevádzkované v miestnostiach spolu s horákmi na tuhé palivo a v miestnostiach s procesom horenia závislým od vzduchu v interiéri, ktoré sú napojené na viacnásobne položené komínové systémy. Pre definované využitie KWL zariadenia so spätným získavaním tepla na účely systému vetrania musí byť umožnené odstavenie existujúcich spaľovacích vzduchovodov ako aj komínových systémov spaľovania tuhého paliva.

TIP! Pred zaobstaraním systému sledovania podtlaku zariadení s plameňom odporúčame konzultáciu s kompetentným kominárom, aby sa zohľadnili prípadné extra požiadavky.

POZOR ⚠

Systémy sledovania podtlaku sa zapájajú stále na hlavný el. napájací kábel zariadenia! (pozri schému SS-1042)

UPOZORNENIE ⚠

POZOR, ŽIVOTU NEBEZPEČNÉ! Použitie externého kontaktu (funkcia 1; zariadenie zapnúť/vypnúť) od modulu KWL-EM alebo snímačov KWL-CO₂ / KWL-VOC na odpájanie systému sledovania podtlaku je neprípustné.

1.12 Technické údaje

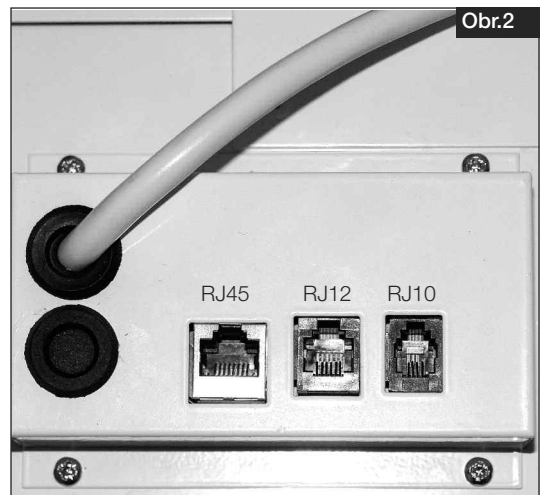
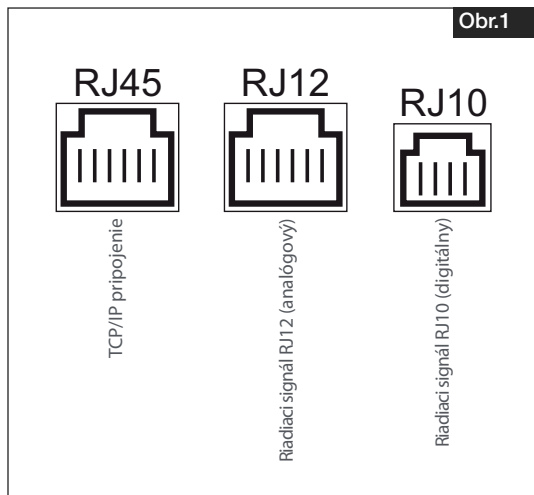
KWL EC 500 W R/L

Napätie/frekvencia	1~ 230 V~/50 Hz
Menovitý prúd – vetranie	1,8 A
Menovitý prúd – predohrev	4,4 A
Menovitý prúd – max. celkovo	1,8 A (6,2 vrátane predohrevu, príslušenstvo)
Elektrický predohrev (výstup) kW	1,0 kW (príslušenstvo)
Letný bypass	automatický (nastaviteľný), prekrytím rekuperátora
Straty v pohotovostnom režime	nie je možná prevádzka v pohotovostnom režime
Hlavný el. napájací kábel	NYM-J 3 x 1,5 mm ² POZOR! pripojenie zemnenia na dvoch miestach
Objemové výkony V m ³ /h (3-4 úrovne)	520 / ... / 35
Limitné teploty prúdiaceho vzduchu	-20 °C až +40 °C
Limitné teploty okolitého prostredia	+5 °C až +40 °C
Vyhotovenie má krytie	IP20
Hmotnosť	66 kg
Pripojenie podľa el. schémy	SS-1045
Protiprúdový rekuperátor	plastový



1.13 RJ koncovky systému regulácie KWL „easyControls“

TIP! Pozrite príručku pre užívateľa (č. 82200) „easyControls“



KAPITOLA 2

MONTÁŽ

DÔLEŽITÉ

POZOR

DÔLEŽITÉ

2.0 Umiestnenie

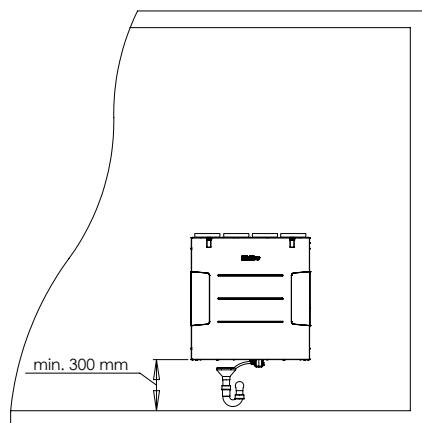
Kompaktné KWL zariadenie je navrhnuté na „visiacu“ polohu s umiestnením do skrine alebo priamo na stenu. Preto je vhodné na inštaláciu vo vnútri bytu alebo priestoru. Z dôvodu prevádzkového hluku, ktorý je rôzny v závislosti od tlakovej straty celého systému, odporúčame umiestniť KWL zariadenie do pracovne, priestoru chodby, technickej miestnosti, komory alebo do pobytových miestností. Treba si dať pozor na to, aby na mieste inštalácie bol k dispozícii odpad pre dopytie odvodu kondenzátu. Postupujte podľa informácií k tejto téme, ktoré nájdete v bode 2.3 Odvod kondenzátu! Montáž by mala byť vykonaná tak, že vzduchotechnické potrubia budú mať čo najkratšiu dĺžku a ich napojenie na zariadenie nebude problematické. Úzke kolená spôsobujú zvýšenú tlakovú stratu a hluk prúdenia vzduchu. Potrubia nemôžu byť v žiadnom prípade zalomené. Je potrebné si dať pozor na pevnosť a tesnosť spojov pripojovacích hrdiel jednotky a potrubí. Kvôli inštaláčnym a údržbárskym prácam musí byť zariadenie resp. svorkovnica voľne prístupná.

Dôležité poznámky:

1. Prístup do svorkovnice je u R vyhotovenia zariadenia na ľavej strane a u L vyhotovenia opačne t.j. na pravej strane.
2. Ak sa inštaluje externý predohrev alebo dohrev, musí byť potrubie minimálne v dĺžke 1 m pred a za ohrievacom vyhotovené z nehorľavého materiálu (pozri funkčnú schému Obr.26).
3. Ohrev musí byť nainštalovaný tak, aby elektroinštaláčna krabička bola ľahko prístupná.
4. Aby sa eliminoval prenos hluku, musia byť v závislosti od konštrukcie stavby použité vhodné izolátory.
5. Po inštalácii KWL kompaktného zariadenia musí zostať k dispozícii dostatočne prístupný revízny priestor (krátke záväzné inštrukcie v príručke č.82 041).
6. Zariadenie môže byť umiestnené len v nemrznúcich priestoroch, inak by hrozilo riziko zamrznutia. Teplota v miestnosti nesmie klesnúť pod +5 °C.

2.1 Montáž na stenu

Pri inštalácii zariadenia na stenu dodržte minimálnu výšku 300 mm spodnej hrany zariadenia od podlahy, aby bolo možné vykonať riadne dopytie odvodu kondenzátu (viď obr. nižšie)!



1. Pribalenú konzolu namontujte vodorovne na stenu (Obr.3/4).



2. Pre uľahčenie montáže a zníženie hmotnosti vyberte protiprúdový rekuperátor zo zariadenia (Obr.5).

Zároveň dodržte aj pokyny v bode 3.1.

⚠ KWL zariadenie má vyššiu hmotnosť!

3. Kompaktné zariadenie zaveste pomocou montážnych závesov na jeho zadnej strane na pripravenú konzolu (Obr.6).

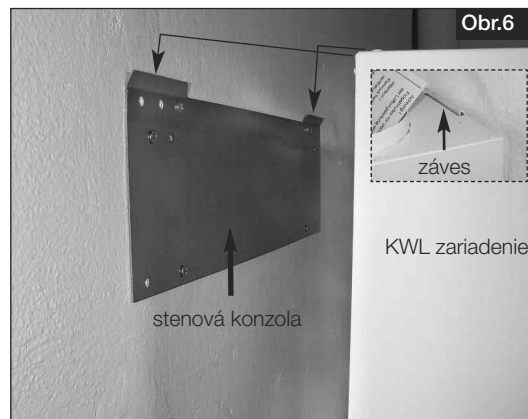
UPOZORNENIE

POZOR

Ubezpečte sa, že KWL zariadenie je pevne uchytené o stenu!



Obr.5

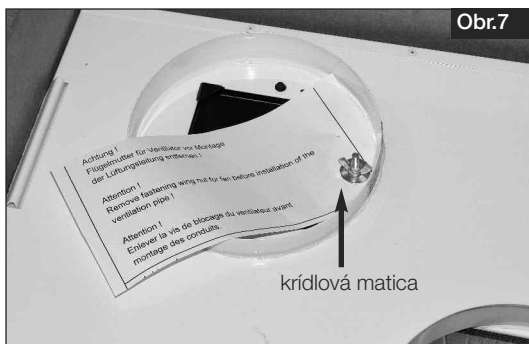


Obr.6

POZOR

2.2 Zaistenie výfukového ventilátora kvôli preprave

Uvoľnite krídlovú maticu z úchytu ventilátora (zaistenie kvôli preprave) pred realizáciou montáže vzduchotechnického potrubia (Obr.8).



Obr.7



Obr.8

2.3 Odvod kondenzátu

Počas vykurovacieho obdobia dochádza ku kondenzácii vlhkosti odvádzaného vzduchu na vodu. V novostavbách alebo počas kúpania, varenia, sušenia prádla môže vzniknúť väčší objem kondenzovanej vody. Skondenzovanej vode musí byť umožnené zo zariadenia voľne odtekať. Z toho dôvodu musí byť pribalovaný guľčkový sifón nainštalovaný do otvoru kondenzátu, ktorý sa nachádza vo vaničke na dne zariadenia KWL.

- Chladenie v lete

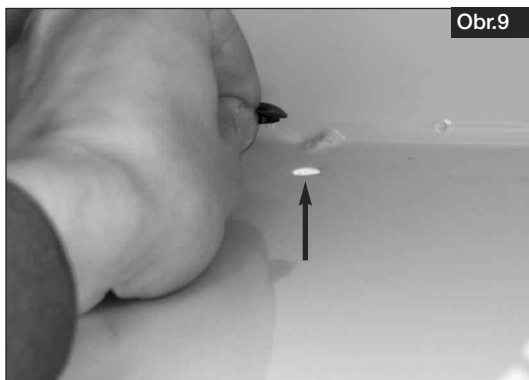
Počas leta je teplota vonkajšieho vzduchu mnohokrát výrazne vyššia ako je vnútorná teplota vetraného priestoru. Tento teplotný rozdiel je zvlášť veľký v objektoch s funkčnou klimatizáciou. Pomocou funkcie „letné chladenie“ je možné využiť chladnejší odvádzaný vzduch na nepatrné ochladenie teplého vonkajšieho nasávaného vzduchu. Prebieha to v rekuperátore. Znamená to však, že na strane prívodu vzduchu môže vzniknúť kondenzát.

Funkcia letného chladenia môže byť aktivovaná cez www.easyControls.net.

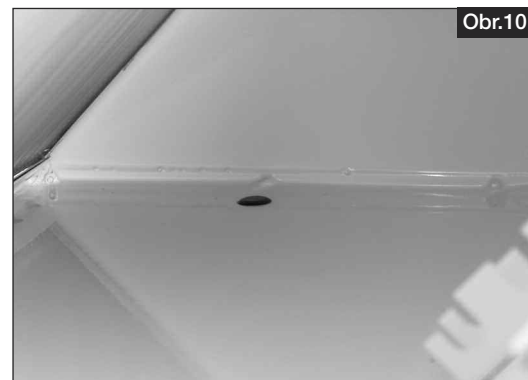
Zároveň musí byť odstránená zátka (Obr. 7/8)

Ak sa zátka neodstráni, môže voda spôsobiť ďalšie škody!

POZOR

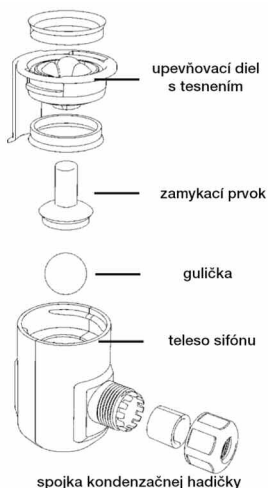


Obr.9



Obr.10

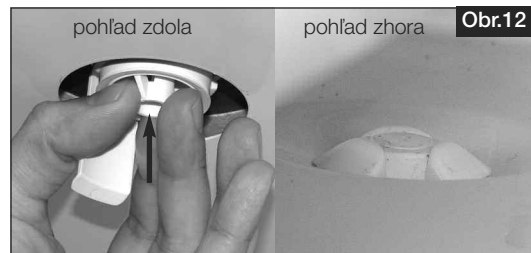
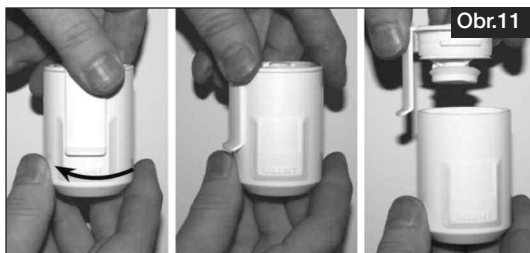
SVK



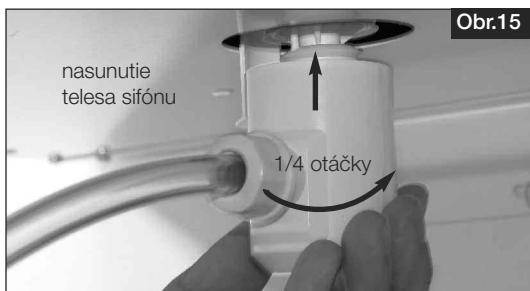
– Montáž guľičkového sifónu

Montáž sa vykonáva priamo na dne vaničky zariadenia.

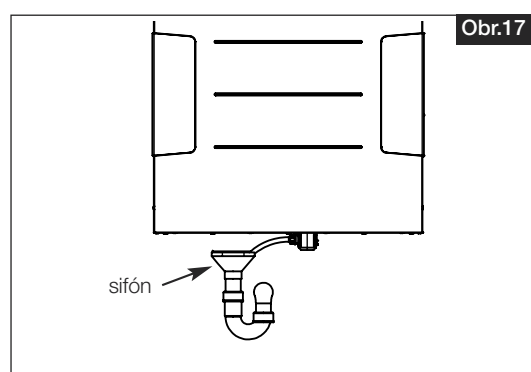
1. Otvorte guľičkový sifón pootočením upevňovacieho dielu o 1/4 v smere hodinových ručičiek (Obr.11).
2. Vložte upevňovací diel zdola do otvoru pre odvod kondenzátu, až kým jeho výčnelky nezapadnú za okraj plechu dna vaničky odvodu kondenzátu (Obr.12).



3. Vložte zamykací prvok a zatlačte ho nahor (Obr.13).
4. Následne nasuňte kondenzačnú hadičku DN 12 mm (dodávka stavby) na hadicovú spojku telesa sifónu a ručne pevne dotiahnite (Obr.14).



5. Nasuňte teleso sifónu a pootočením o 1/4 proti smeru hodinových ručičiek ho spojte s upevňovacím dielom (Obr.15) (poznámka: uistite sa, že guľička je voľne vo vnútri telesa sifónu!).
6. Kondenzačná hadička DN 12 mm (dĺžka max. 5 m) sa napája na systém odpadovej vody v objekte (sifón). Kondenzačná hadička musí byť inštalovaná so spádom (Obr.16), čo je neodmysliteľné pre riadny odtok kondenzátu. Z dôvodu vzniku zápachu pri vyschnutom sifóne by mal byť za guľičkovým sifónom nainštalovaný otvorený odtok do odpadu tak, ako je to znázornené na Obr.17.
7. Guľičkový sifón musí byť pravidelne kontrolovaný a čistený (interval údržby podobný ako pri filtroch).



DÔLEŽITÉ

POZOR

- Guľičkový sifón nesmie byť na stavbe počas pripájania kondenzačnej hadičky vystavený žiadnemu namáhaniu, aby bola garantovaná tesnosť!
- Trasa kanalizačného potrubia nesmie za sifónom v žiadnom prípade stúpať!
- Zabezpečte, aby počas montáže nevznikli vzduchové vaky!
- Odtok kondenzátu musí byť inštalovaný tak, aby nehrozilo riziko zamrznutia!

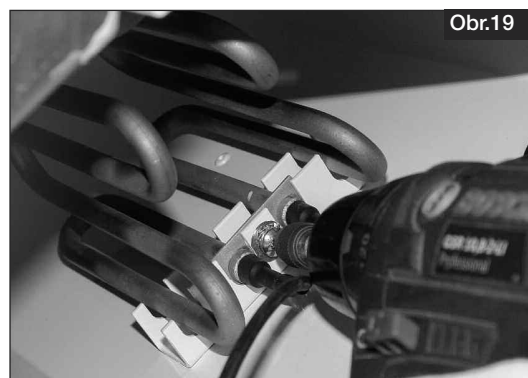
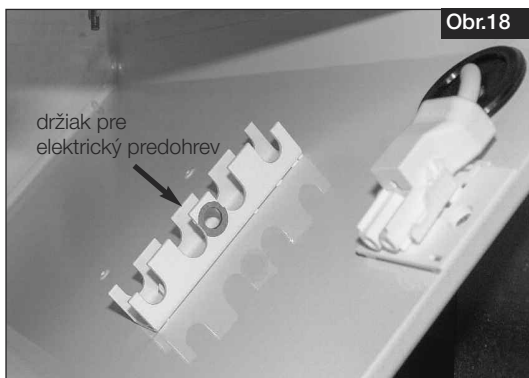
2.4 Montáž elektrického predohrevu KWL-EVH 500 W (príslušenstvo)

Príprava: Uvoľnite obidve svorky na predných dverkách rekuperačnej jednotky a dverka zložte dole.

Pre lepšiu prístupnosť a manipuláciu pri montáži sa odporúča vytiahnutie rekuperátora (podľa bodu 3.1)!

TIP

1. Elektrický predohrev KWL-EVH 500 W (príslušenstvo) upevnite skrutkami na pripravený držiak (Obr.18/19).

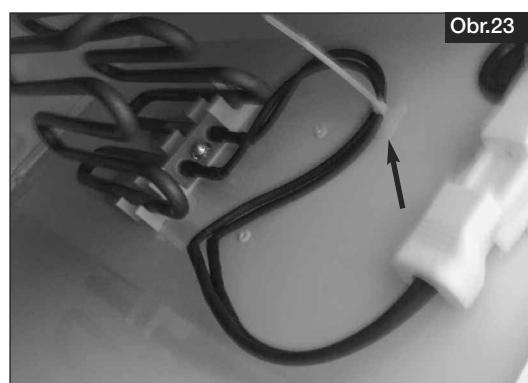


DÔLEŽITÉ

2. Pripojovací konektor elektrického predohrevu spojte s konektorom predpripraveným v zariadení (Obr.20).
3. Správna montáž elektrického kábla si vyžaduje jeho zafixovanie o bočnú stenu zariadenia.



4. Príbalené lepiace fixačné podložky nalepte na bočnú stenu (Obr.22)
5. Elektrický kábel upevnite pomocou uťahovacích pásov o fixačné podložky na bočnej stene (Obr.23).

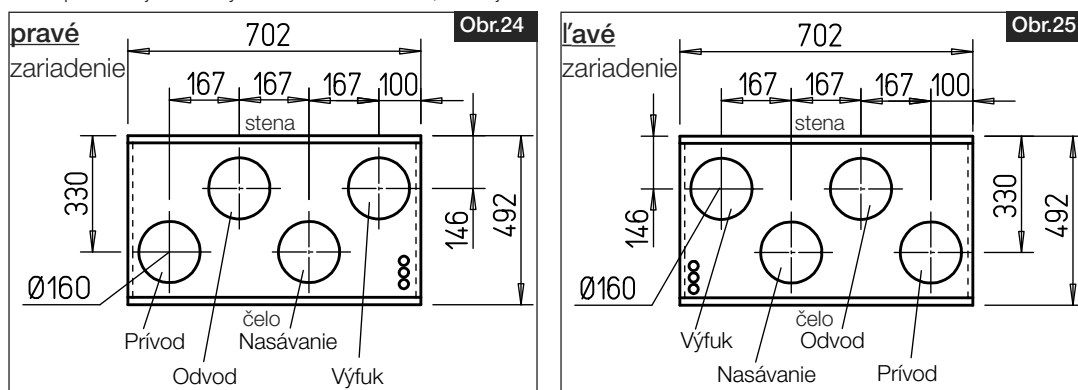


Ukončenie montáže:

6. Opätovne nasuňte rekuperátor späť na svoje miesto.
7. Následne nasadte predné dverka rekuperačnej jednotky a riadne ich pomocou svoriek uzatvorte.

2.5 Spojky na prepojenie

Zariadenia sú vybavené 4 hrdlami (priemer 160 mm). Potrubia (napr. IsoPipe IP-160) musia byť na tieto hrdlá dopojené pevne a tesne, k čomu slúžia potrubné spojky na KWL hrdlá s označením RVBD 160 (Obj.č. 9641). Vedenie a usporiadanie potrubia je dané vyhotovením zariadenia, ktoré je zobrazené na Obr. 24/25.



2.5 Vedenie vzduchu, vzduchotechnické potrubie

Pri projektovaní a montáži sa usilujte o čo najkratšie potrubné trasy. Dajte si pozor na tesnosť spojov a prechodov. Aby sa zabránilo usádzaniu špiny, tlakovým stratám a hluku, používajte potrubia s hladkou vnútornou stenou. Na hlavné potrubné trasy (nasávanie a výfuk, vzduch k rozdeľovačom pre prívod a odvod) použite potrubia s priemerom **DN 160 mm** (napr. izolované potrubie Iso-Pipe IP-160, príslušenstvo), u koncových vetiev sa priemer potrubia primerane redukuje. Vzduch je privádzaný potrubiami do primárnych priestorov (ako sú spálne, obývačka...) s potrebou čerstvého vzduchu. Odvod vzduchu sa rieši v sekundárnych priestoroch (ako sú napr. kuchyňa, sociálne miestnosti, sprchy, toalety...). Nasávacie a výfukové potrubie príp. predohrev a filterboxy je potrebné kvôli novej kondenzácii na povrchu náležite izolovať. Minimálne hrúbky izolácie definuje DIN EN 1946-6, 05/2009 a tieto je nevyhnutné dodržať. Ak prívodné a odvodné potrubia prechádzajú cez nevykurované priestory, tak je ich potrebné rovnako zaizolovať – aby sa zabránilo tepelným stratám. Kvôli zaregulovaniu systému by mali byť ako prívodné a odvodné prvky použité nastaviteľné tanierové ventily (ako príslušenstvo). Pri odsávaní znečisteného odvodného vzduchu je vhodné použiť predfilter (príslušenstvo). Odsávacie kuchynské digestory nesmú byť napojené na systém (špina, požiar, hygiena). Na zabezpečenie presunu vzduchu vo vnútri priestoru sú nevyhnutné dostatočne veľké otvory pre prúdenie (bezprahové dvere, dverové mriežky). **Platné požiarnebezpečnostné predpisy je nevyhnutné bezpodmienečne dodržať!**

POZOR 

2.6 Doizolovanie zariadenia

Pri umiestnení vo **vykurovaných priestoroch** s vyššou vlhkosťou môže dochádzať ku kondenzácii na vonkajšej časti zariadenia v oblasti nasávania vzduchu. V takom prípade plošne zaizolujte túto časť nenasiakavou a vode odolnou izoláciou. Okrem toho by mali byť výfukové a nasávacie potrubia na stavbe tiež dostatočne zaizolované. Pri umiestnení v **nevykurovaných priestoroch** (napr. nemrznúce podkrovia) je potrebné plošne celú vonkajšiu stranu zariadenia dostatočne zaizolovať. Inak by mohlo dochádzať ku kondenzácii na povrchu zariadenia. Odtok kondenzátu musí byť vedený tak, aby nehrozilo riziko zamrznutia. Eventuálne môže byť doplnený o záložný ohrev.

UPOZORNENIE 

2.8 Elektrické pripojenie

Pred akýmkoľvek inštalačnými a údržbárskymi prácami alebo pri otvorení vnútornej svorkovnice (riadiaca doska a elektronika) je potrebné odpojiť všetky póly zariadenia od zdroja napätia, el. siete! Elektrické pripojenie smú vykonávať len autorizované, odborne spôsobilé osoby v elektroinštalácii podľa zodpovedajúcich priložených schém elektrického zapojenia. Všetky príslušné bezpečnostné a montážne predpisy musia byť dodržané (napr. DIN VDE 0100).

Ak sa zasahuje do vnútornej svorkovnice (napr. výmena poistiek, batérií atď.), musí byť KWL zariadenie odpojené všetkými svojimi pólmi od zdroja napätia, el. siete!

- zariadenie nechať 5 minút v kľude, aby sa ochladilo príp. počkať kým ventilátory prestanú rotovať.
- nebezpečenstvo úrazu el. prúdom, pohyblivými časťami (ventilátory) a horúcimi povrchmi.

Podľa DIN EN 60335-1 / VDE 0700 T1 7.12.1 musí byť použitý hlavný a revízny vypínač (príslušenstvo RHS 3+1, Obj.č. 1594) alebo integrovaný prúdový chránič s označením: FI 300 mA 2 typ B alebo B+ na napájanie zariadenia el. prúdom, pričom je požiadavka na min. 3 mm kontaktný otvor. Hlavný a revízny vypínač príp. prúdový chránič musia byť zabezpečené vhodnými prostriedkami pred ich opätovným aktivovaním a uvedením do prevádzkového stavu.

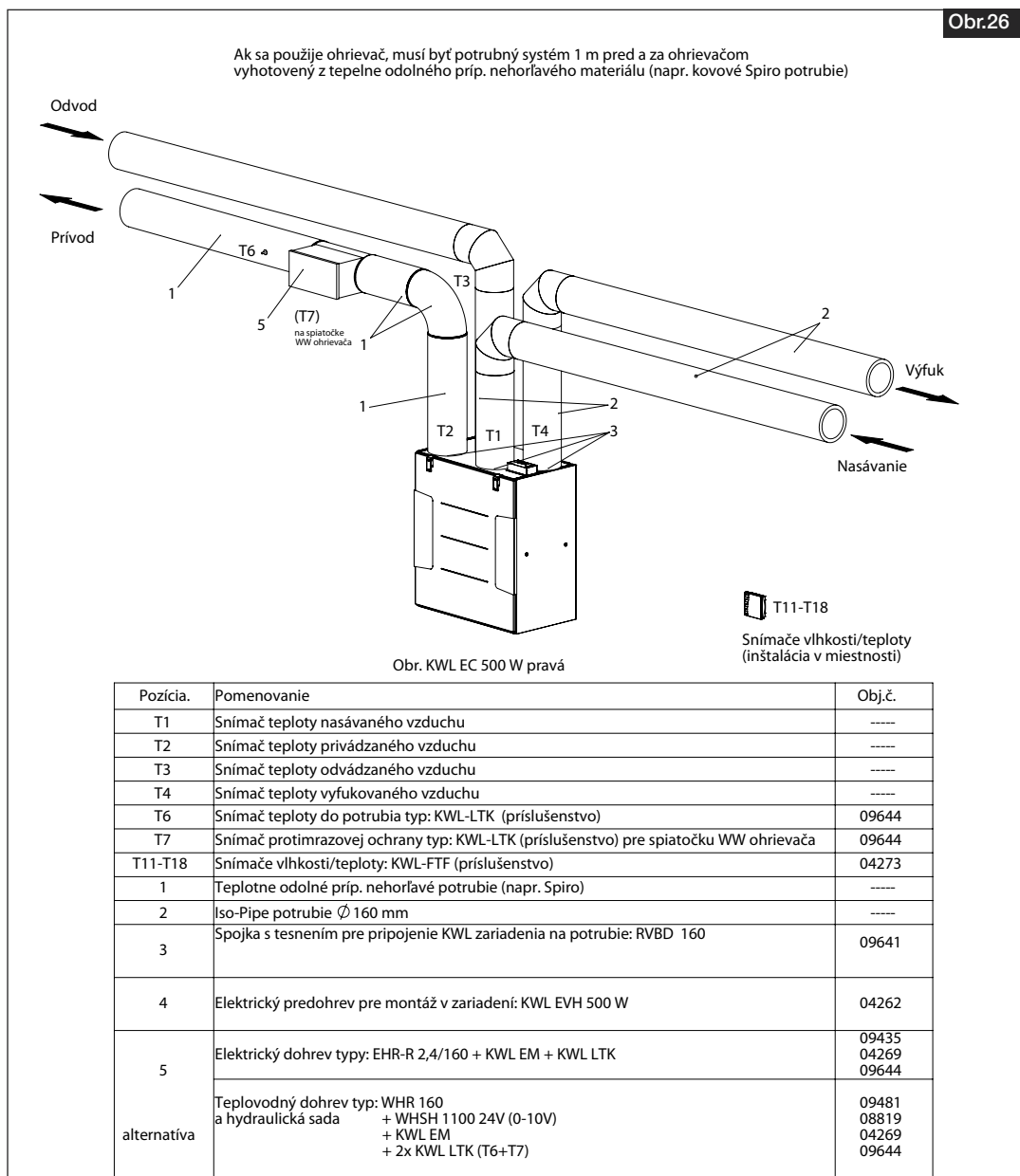
Typy KWL EC 500W R/L majú koncový spínač na dverkách, čo garantuje v prípade otvorenia dveriek odpojenie všetkých pólov zdroja napätia na vnútornej svorkovnici. Takto sú uľahčené bežné práce údržby (kontrola odvodu kondenzátu, výmena filtrov, čistenie rekuperátora, montáž predohrevu (príslušenstvo)). Práce spojené s údržbou si môže vykonávať aj sám užívateľ zariadenia.

DÔLEŽITÁ POZNÁMKA 

Schémy el. zapojenia odovzdajte prosím montážnikovi!

Pre ovládače a snímače (KWL-CO₂, KWL-VOC alebo KWL-FTF) odporúčame stále používať podmietské inštalačné krabičky. Riadiaci kábel vždy viesť v pomocnej chráničke M 25. Dohľadnite na to, aby kabeláž bola vedená v rade a nie hviezdicovo. Podľa počtu bus komponentov a dĺžok vedenia, musí byť aplikované odlišné vedenie riadiaceho kábla (pozri schémy SS-1077 príp. SS-1079).

2.9 Funkčná schéma



2.10 Prvotné uvedenie do prevádzky a zaregulovanie

POZNÁMKA ⚠

Užitočné informácie k zaregulovaniu!

Na praktických tréningoch sa vysvetľuje zaregulovanie pomocou merania tlaku. Je to najjednoduchší spôsob, ako zariadenie KWL EC 500 W R/L zaregulovať. Na tento účel sa na každom pripojovacom hrdle zariadenia/pripojeného potrubia (približne 20 cm nad zariadením) vytvorí meračí bod tlaku. Tlakové hadičky musia byť umiestnené tak, aby boli prístupné.

Aby systém bolo možné zaregulovať, mali by byť na prívode a odvode vzduchu do/z miestností osadené nastaviteľné elementy. Pri odsávaní znečisteného odvodného vzduchu je vhodné použiť predfilter (ako príslušenstvo). Odsávacie kuchynské digestory nesmú byť napojené na systém (špina, požiar, hygiena). Na zabezpečenie presunu vzduchu vo vnútri priestoru sú nevyhnutné dostatočne veľké otvory pre prúdenie (bezprahové dvere, dverové mriežky).

POZOR ⚠

Platné požiarnebezpečnostné predpisy je nevyhnutné bezpodmienečne dodržať!

TIP!

Detailné informácie k zaregulovaniu KWL kompaktných zariadení nájdete v návode na montáž a prevádzku „KWL easyControls prvotné uvedenie do prevádzky“; č. 82 237!

KAPITOLA 3

SERVIS A ÚDRŽBA

UPOZORNENIE ⚠

POZOR ⚠

DÔLEŽITÉ ⚠

DÔLEŽITÉ ⚠

POZNÁMKA ⚠

3.0 Servis a údržba

⚠ Pred akýmkoľvek inštalacnými a údržbárskymi prácami alebo pri otvorení vnútornej svorkovnice (riadiaca doska a elektronika) je potrebné odpojiť všetky póly zariadenia od zdroja napätia, el. siete!
 – zariadenie nechať 5 minút v klude, aby sa ochladilo príp. počkať kým ventilátory prestanú rotovať.
 – nebezpečenstvo úrazu el. prúdom, pohyblivými časťami (ventilátory) a horúcimi povrchmi.

3.1 Krížový protiprúdový rekuperátor

Uvoľnite obidve horné svorky na predných dverkách, dvierka zložte. Vytiahnite tesniacu a fixačnú lištu rekuperátora smerom von k sebe (Obr.27). Následne opatrne vytiahnite rekuperátor zo zariadenia (Obr.28). Čistenie rekuperátora sa vykonáva očistením lamiel pomocou štetca a ich povysávaním.

Nepoužívajte vodu ani agresívne čistiace prostriedky!

Pri opätovnom nasadení rekuperátora ho nasuňte do vodiacej drážky a zatlačte až na doraz smerom dozadu. Dajte si pozor na to, aby sa nepoškodili gumené tesniace profily v drážke! Následne znova nasuňte na hornú časť tesniacu lištu.



3.2 Výmena filtrov

Aby ste mohli vymeniť filtre, uvoľnite upínacie svorky na hornej časti predných dveriek a dvierka zložte. Potom vytiahnite filter nasávaného a odvádzaného vzduchu z plechových kolajničiek (Obr.29/30).

Ak používate F7 filter neprehliadnite šípku znázorňujúcu smer prúdenia vzduchu, ktorá sa nachádza na štítok filtra. Smer prúdenia vzduchu v zariadení nájdete na štítku umiestnenom v zariadení (Obr.29).



– Filtre

KWL kompaktné zariadenie je štandardne vybavené na nasávaní a odvode vzduchu filtermi s triedou filtrácie G4 (podľa DIN EN 13779):

• Nasávanie/odvod vzduchu:

- 2 ks náhradných hrubých filtrov G4
- 1 ks náhradného jemného filtra F7

ELF-KWL 500/4/4
 ELF-KWL 500/7

Obj.č. 0039
 Obj.č. 0042

Filtre sa majú podľa stupňa znečistenia pravidelne (viď nastavenie upozornenia na ovládači z výroby, každých 6 mesiacov) kontrolovať a čistiť. Po jednom povysávaní alebo najneskôr 1-ročnej prevádzke je ich potrebné z hygienických dôvodov vymeniť.

Ak by filtre boli navlhnuté alebo sa na ich povrchu vyskytli plesne, potom musia byť okamžite vymenené!

POZOR 

3.3 Odvod kondenzátu v zariadení

Pri prácach počas údržby zabezpečte, aby guľičkový sifón na dne vaničky zariadenia nebol upchatý (odsek 2.3). Skontrolujte ho môžete naliatím malého objemu vody.

Do elektrických častí sa pri tejto činnosti nesmie dostať žiadna voda!

Kontrola príp. čistenie odvodu kondenzátu sa musí vykonávať minimálne raz ročne!

⚠ Činnosti vykonávajte iba s EMC ochranou, inak môže dôjsť k vzniku EMC poškodenia!

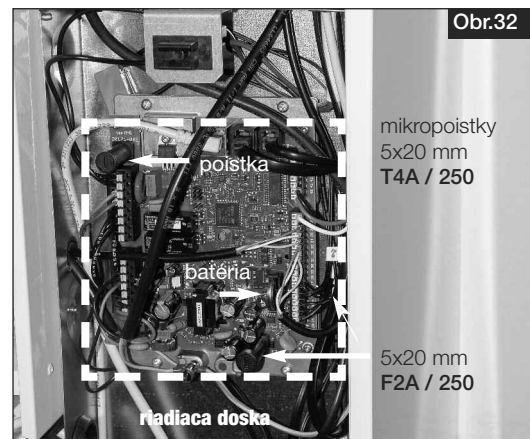
3.4 Prístup do internej svorkovnice zariadenia

Uvoľnite obidve horné upínacie svorky na predných dverkách (Obr.27), dvierka zložte dole. Demontujte skrutky z krytky svorkovnice (Obr.31) a krytku odnímite. Teraz máte zabezpečený voľný prístup k elektronickým komponentom (batéria, poistky atď.) ako je znázornené (Obr.32).

Riadiacu dosku je možné aj kompletne vymeniť! Krytka svorkovnice sa nachádza u pravého zariadenia na pravej strane a u ľavého zariadenia na ľavej strane.



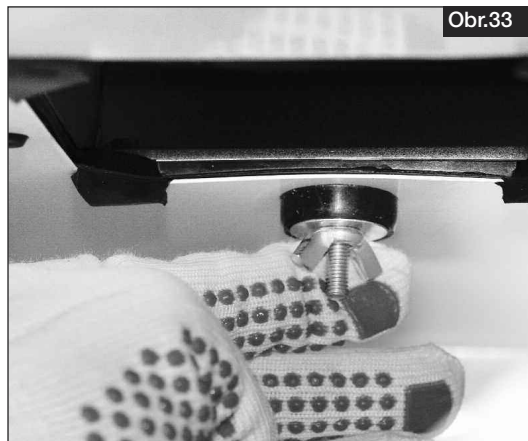
Obr.31



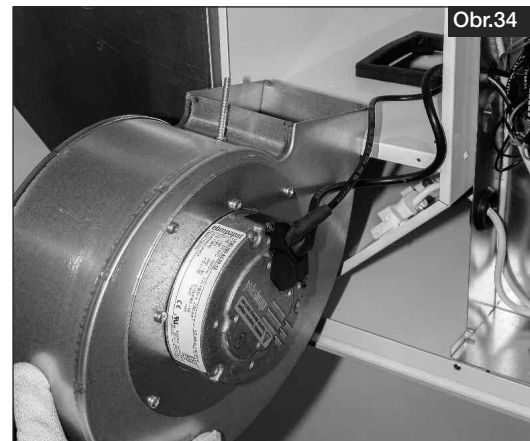
Obr.32

3.5 Demontáž ventilátora nasávaného vzduchu - ako príklad

1. Pri demontáži je nevyhnutné zdola uvoľniť krídlovú maticu (Obr.33), ventilátor povytiahnuť smerom nahor a vyklopiť z ventilátorovej komory (Obr.34). Následne rozpojiť elektrický kábel.



Obr.33



Obr.34

3.6 Demontáž elektrického predohrevu KWL-EVH ... W

1. Uvoľnite upínacie svorky na predných dverkách zariadenia, dvierka zložte dole.
2. Pripojovací konektor elektrického predohrevu (príslušenstvo) povytiahnite (Obr.35).
3. Následne uvoľnite fixačnú skrutku elektrického predohrevu (Obr.36) a predohrev vyberte.



3.7 Montáž káblovej prechodky pre eliminovanie namáhania ťahom

POZOR

1. Nadvihnite gumové tesnenie kábla z otvoru a vysunutím cez kábel ho zložte dole (Obr.37).
2. Na elektrický kábel nasuňte skrutkovaciu plastovú káblOVú prechodku (Obr.38).



3. KáblOVá prechodka so zarovnanou hranou (Obr.39).
4. KáblOVú prechodku nasadte šikmo do otvoru (Obr.40).



5. Časti dvojdielnej káblovej prechodky otáčajte proti sebe a pevne dotiahnite (Obr.41).

6. Osadená a funkčná káblová prechodka s ochranou proti vytiahnutiu elektrického napájacieho kábla (Obr.42).



3.8 Ostatné príslušenstvo

KWL-BE	Obj.č. 4265
KWL-BEC	Obj.č. 4263
KWL-APG	Obj.č. 4270
KWL-EM	Obj.č. 4269
KWL-KNX	Obj.č. 4275

KWL-LTK	Obj.č. 9644
KWL-CO ₂	Obj.č. 4272
KWL-FTF	Obj.č. 4273
KWL-VOC	Obj.č. 4274

KWL-EVH 500 W	Obj.č. 4262
EHR-R 2,4/160	Obj.č. 9435
WHR 160	Obj.č. 9481
WHS 1100 24V (0-10V)	Obj.č. 8819
WHST 300 T38	Obj.č. 8817

Posuvný ovládač-prepínač (podomietk.) zobrazuje prevádz. stav
Komfortný ovládač (podomietk.) s 3 m dlhým pripojovacím káblom
Krabička pre nadomietkovú montáž ovládačov
Rozširujúci modul
EIB modul (pre napojenie na centrálny riadiaci systém budovy)

Snímač teploty do potrubia pre ohrievače
CO₂ snímač pre zaznamenávanie CO₂ koncentrácie v interiéri
Snímač vlhkosti pre zaznamenávanie vlhkosti vzduchu v interiéri
Snímač kvality vzduchu (aká je koncentrácia zmiešaných plynov)

Elektrický predohrev 1,0 kW, pripojenie cez konektor
Elektrický dohrev 2,4 kW, priemer 160 mm
Teplovodný ohrievač do menovitého kruh. potrubia ø 160 mm
Systém regulácie teploty pre teplovodný ohrievač
Regulácia teploty vzduchu

3.9 Zostava komponentov pre pripojenie cez rozširujúci modul pri použití externého dohrevu

– elektrické

- KWL-EM
- + EHR-R 2,4/160
- + KWL-LTK

– teplovodné

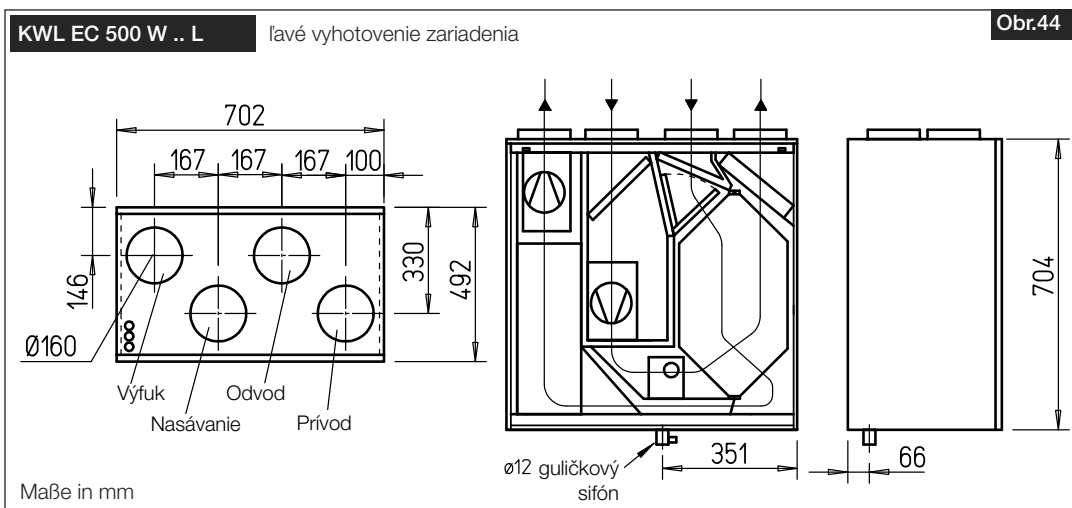
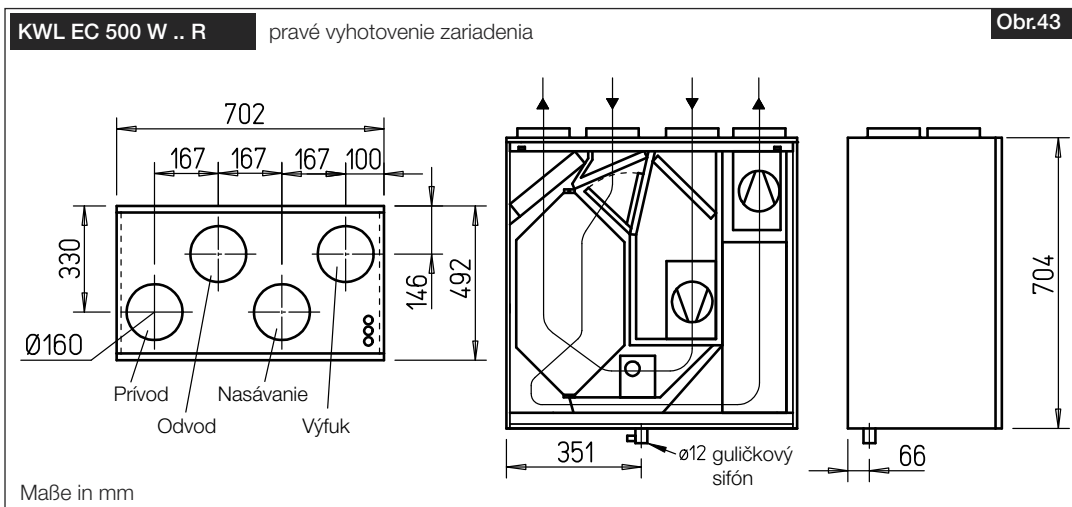
- KWL-EM
- + WHSH 1100 24V (0-10V)
- + KWL-LTK
- + WHR 160] 1x

- WHR 160
- + WHST 300 T38

KAPITOLA 4

4.0 Rozmery

ROZMERY



4.1 Výrobný štítok zariadenia

Technické údaje zariadenia sa nachádzajú na výrobnom štítku.

Príklad výrobného štítku

		HELIOS VENTILATOREN 78056 Villingen-Schwenningen Germany		q
		KWL EC 500W R w		e
		Art.Nr. 04258-001		r
				c
		04258001.h		t
		P _{Fan.} 0,58 kW		v
		I _{Fan} 2,50 A		y
230 V 1 ~ u		T _N 40°C i		z
		P _{Preheater} 1,0 kW o		a
		I _{Preheater} 4,35 A		b
IP 3X s		PC d		g
		P _{Total} 1,58 kW f		h
		I _{Total} 6,85 A		j
Einsatz und Betrieb nur gemäß Instruktions-Nr. Operation only according to instruction no. Utilisation uniquement selon instruction no.			k	
		82202 h		l
				m
		1		n

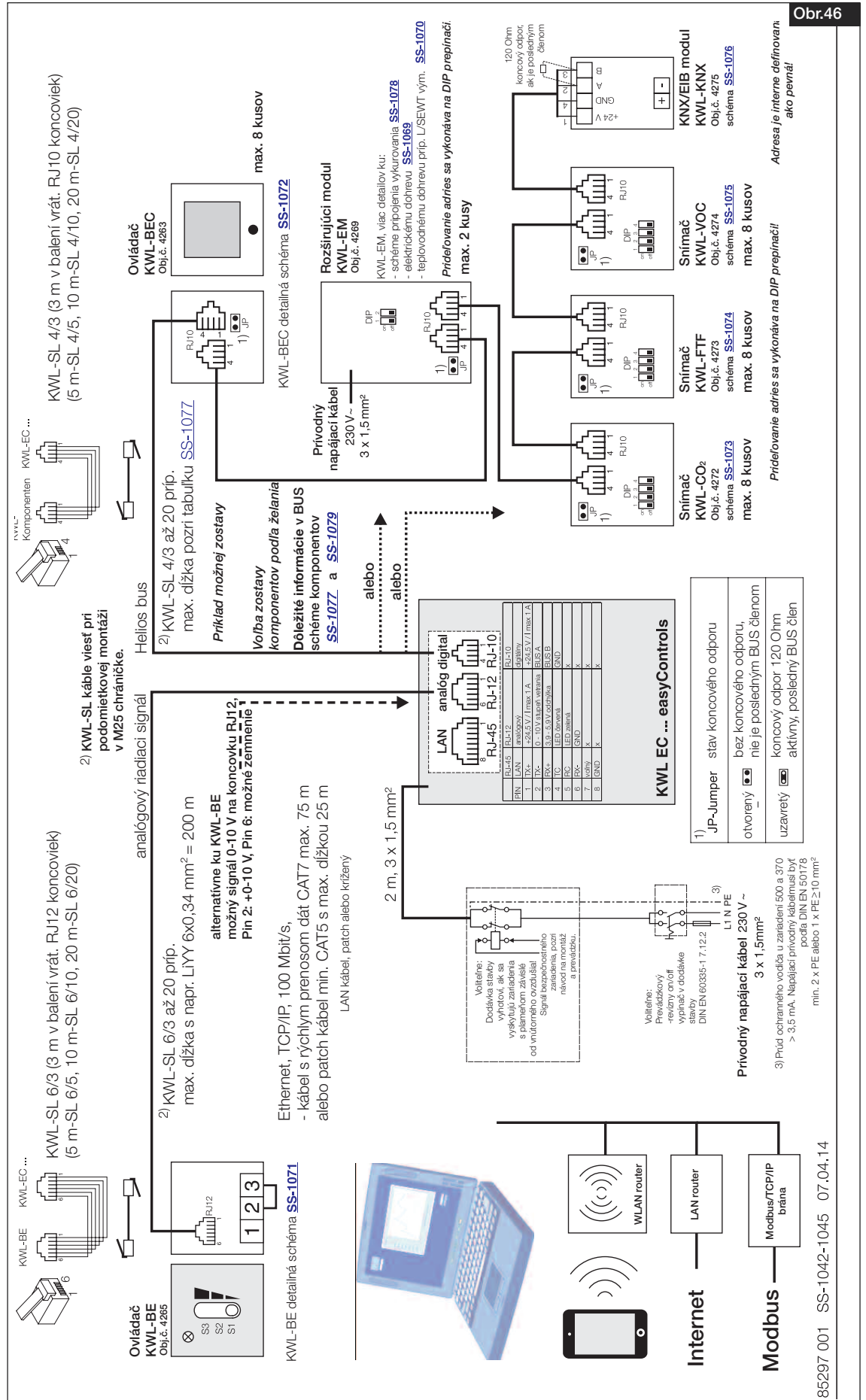
Kód a symboly označovania na výrobnom štítku:

q	adresa výrobcu	y	menovitý prúd ventilátorov [A]
w	vyhotovenie:	u	napätie [V]
	KWL EC = typové označenie	i	teplota
	500 = veľkosť	o	menovitý príkon predohrev [kW]
	W = závesná nástenná verzia	a	menovitý prúd predohrev [A]
	L = ľavé vyhotovenie alebo	s	krytie IP
	R = pravé vyhotovenie	d	výrobné číslo/rok výroby
e	objednávacie číslo	f	menovitý príkon celkový [kW]
r	EAN kód + objednávacie číslo	g	menovitý prúd celkový [A]
t	menovitý príkon ventilátorov [kW]	h	návod na montáž a prevádzku/č.
		j	EAN kód a sériové číslo

KAPITOLA 5

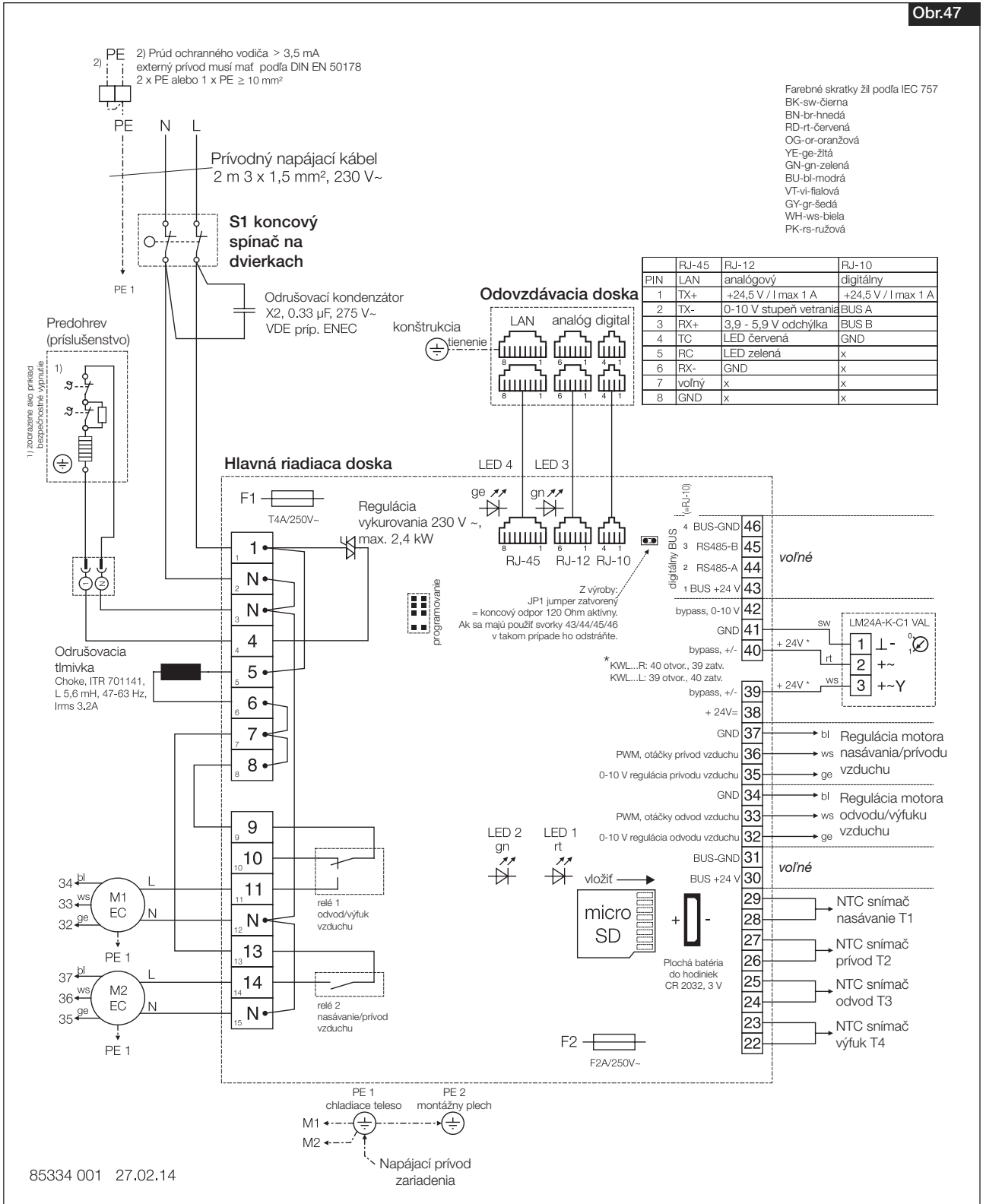
5.0 Štandardná schéma elektrického zapojenia SS-1045

SCHÉMA KABELÁŽ



5.1 Kabeláž a interné prepojenie KWL EC 500 W R/L

Obr.47



KAPITOLA 6

6.0 Časté otázky

ČASTÉ OTÁZKY

Otázka	Príčina	Opatrenie
1. Odvod skondenzovanej vody nie je funkčný	a.) netesný sifón	> preskúšať tesnosť
	b.) plávajúca guľička vo vnútri sifónu je špinavá, alebo chýba	> vyčistiť plávajúcu guľičku prípadne osadiť na miesto - bod 2.3
	c.) upchatý sifón	> vyčistiť sifón
	d.) chýba spád od sifónu	> upraviť inštaláciu
2. Silný prevádzkový hluk	a.) znečistené filtre	> filtre vyčistiť/vymeniť
	b.) znečistené filtre doplnkového vybavenia (SEWT, LEWT)	> filtre vyčistiť/vymeniť
	c.) nebola demontovaná poistná transportná skrutka z výfukového ventilátora	> demontovať poistnú skrutku - bod 2.2
	d.) prvotné uvedenie do prevádzky nebolo vykonané vhodným spôsobom	> objemové prietoky namerať nanovo



Všetky obrázky bez záruky!
Odovzdať užívateľovi so zariadením a uschovať!

Vydanie č. 82202/04.14

www.centrum-rekuperacie.sk

Servis a informácie

D HELIOS Ventilatoren GmbH + Co KG · Lupfenstraße 8 · 78056 VS-Schwenningen

SK Clean Air Service, s.r.o. · Pri vinohradoch 269/C · 831 06 Bratislava · 02/4363 3074· 0911 992 557