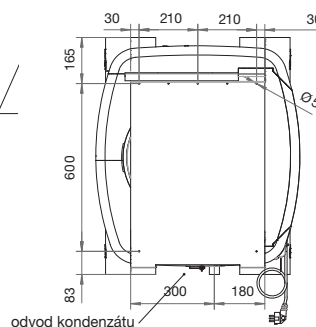
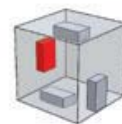


pohled shora  
– přípojovací hrdla



pohled zezadu  
– montáž na zeď



■ montáž

### Technické parametry

#### ■ Skříň

Skříň je vyrobena z EPP, pro montáž na stěnu, je nutný manipulační prostor před jednotkou pro čištění a výměnu filtru. S jednotkou se dodává stěnový montážní rám z pozinkované oceli. Připojovací hrdla mají vnitřní rozměr 150 a vnější 180 mm. Hrdla jsou umístěna na vrchu a spodku jednotky. Vedle hrdla venkovního vzduchu je otvor protimrazové klapky. Kondenzát je vyveden vývodkou o průměru 40 mm, která je umístěna vespod skříňe. Čelní stěna standardně modrá, na zvláštní objednávku šedá.

#### ■ Ventilátory

Na výtlačku a sání je větrací jednotka vybavena radiálními ventilátory s EC motory a s dozadu zahnutými lopatkami.

#### ■ Motor

Motory jsou stejnosměrné s vysokou účinností a nízkou spotřebou. Transformátor je součástí jednotky, takže přívodní napětí je běžné síťové 230 V, 50 Hz. Krytí IP31.

#### ■ Rekuperace

Protiproudý deskový výměník je z polypropylenu s účinností v rozsahu 90 až 97 %. Výměník je přístupný po otevření předního víka jednotky. Pro letní provoz je jednotka vybavena automatickým obtokem výměníku.

#### ■ Filtr

Na sání a výtlačku jsou snadno vyměnitelné deskové filtry třídy G4. Přístup k výměníku je po otevření čelního víka jednotky. Alternativně možno doplnit filtr M5 nebo pylový F7.

#### ■ Náhradní filtry:

- AFR-EHR 280/325 Akor Filtr G4, set 2 ks
- AFR-EHR 280/325 Akor Filtr F7, set 2 ks

#### ■ El. připojení

Z jednotky je standardně vyveden připojovací kabel ukončený vidlicí do zásuvky. Součástí dodávky jednotky je i pětižilový kabel, který může být využit v případě potřeby, viz regulace otáček.

#### ■ Regulace otáček

V tabulce a grafu je znázorněno tovární nastavení otáček, ty lze ale po montáži přizpůsobit dle potřeby. Jednotka je vybavena dvěma potenciometry, kterými lze nastavit hodnotu vysokých a nízkých otáček. Střední otáčky jsou pak průměrem hodnoty vysokých a nízkých otáček. Pro nejvyšší otáčky lze nastavit doběh od 10, 20 nebo 30 min, pokud je použit bezdrátový přepínač otáček typu RFT Akor, který je standardním volitelným příslušenstvím. Přepínač pracuje na frekvenci 868 MHz s maximálním dosahem 100 m ve volném prostoru. V případě změny připojovacího kabelu na pětižilový (součást dodávky) lze zajistit ovládání přepínačem SA 1–3V (nebo obdobným). V tomto zapojení lze použít pro nezávislé spuštění nejvyšších otáček čidlo kvality vzduchu AIRSENS, pokojový termostat nebo programovatelný časový spínač DT 3R, DT 4 nebo DT 8-R, které přivedou fázové napětí ze stejné napájecí fáze na ovládací svorku (toto řešení je zákaznické a není součástí dodávky). Plná funkce mikroprocesorové regulace nastává 24 h po zapnutí a ustálení parametrů.

#### ■ Regulace teploty

Jednotka je vybavena automatickým obtokem výměníku. V letním období je vzduch v jednotce veden obtokem mimo výměník, čímž dochází k úspoře energie.

#### ■ Protimrazová ochrana

Jednotka je vybavena automatickou protimrazovou ochranou, která v případě nebezpečí námrazy výměníku nejdříve omezuje otáčky přívodního ventilátoru, pokud nebezpečí trvá, otevírá protimrazovou klapku, kterou se část vzduchu přivádí z okolí jednotky. Pro správnou funkci protimrazové klapky je nutná instalace jednotky v místnostech s teplotou alespoň 5 °C.

#### ■ Montáž

Montáž pouze ve svislé poloze s volným prostorem před jednotkou, aby bylo možné otevřít víko a vyjmout filtry nebo výměník pro čištění. Připojení odvodu kondenzátu se provede přes sifonový pachový uzávěr.

#### ■ Varianty

- EHR 280/325 H Akor RF
- EHR 280/325 D Akor RF

Levé nebo pravé provedení se ze všech variant získá záměnou předního a zadního panelu.

#### ■ Příslušenství

- ED Flex System® kruhové rozvody
- ED Plano System® čtyřhranné rozvody
- náhradní filtry G4, M5, F7

#### ■ Pokyny

Díky vysoké účinnosti výměníku není většinou nutný dohřev. V oblastech, kde jsou teploty často pod -5 °C, se doporučuje na sání čerstvého vzduchu instalovat teplovodní výměník nebo elektrický přehřev vzduchu o odpovídajícím výkonu (např. MBE-AFP 160/0,7). Po základním nastavení montážní firmou nevyžaduje jednotka žádné další nastavování. Nároky na uživatele jsou minimální. Výměna filtru se doporučuje minimálně jednou ročně. Dále je možné instalovat vzduchový/kapalinový zemní registr ED Geoflex/ED KZ-R.

#### ■ Informace

Jednotka pro větrání rodinných domů. Malá lehká kompaktní jednotka určená pro montáž na stěnu. Elektronická regulace s bezdrátovým ovladačem a časovým doběhem je součástí dodávky.

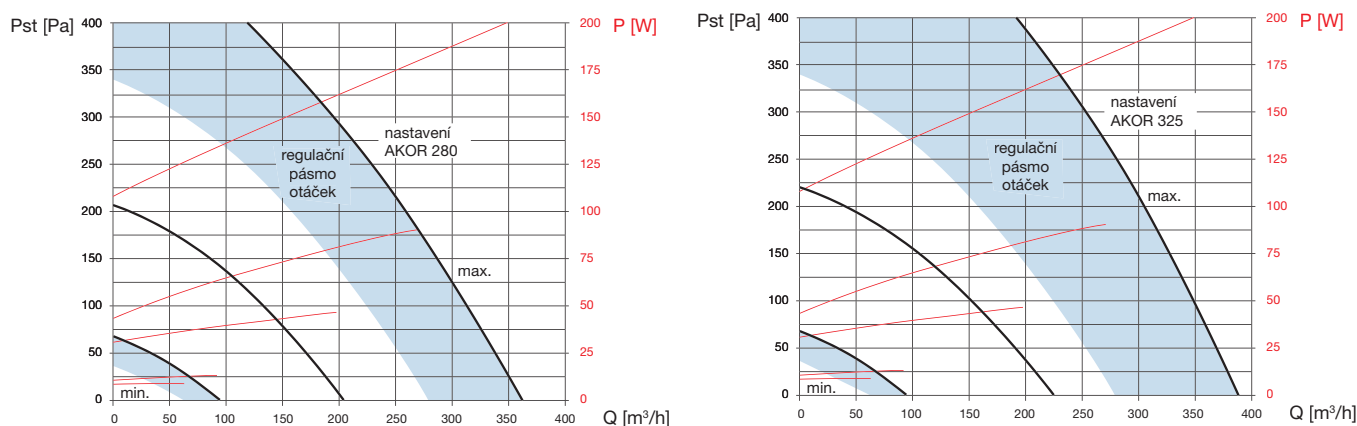
#### ■ Energetická třída SEC

SEC A standard  
SEC A+ řízení čidly kvality vzduchu

Typ (nastavení)	otáčky [min <sup>-1</sup> ]	max. průtok [m <sup>3</sup> /h]	akustický tlak* [dB(A)]	příkon [W]	proud [A]	napětí [V]	max. teplota [°C]	hmotnost [kg]
EHR 280 Akor	max./střed/min.	360/200/100	50/38/31	160/44/14	0,89/0,29/0,09	230	40	25
EHR 325 Akor	max./střed/min.	390/220/100	52/40/33	165/48/14	0,93/0,35/0,09	230	40	25

\* hodnota akustického tlaku do okolí, potrubí připojeno, vzdálenost 1,5 m

**Charakteristiky**



AKOR 280 je tovární nastavení. Na objednávku lze dodat nastavení AKOR 325.  
Po instalaci lze hodnoty otáček změnit v naznačeném pásmu (viz Regulace otáček).

**Akustický výkon do okolí  $L_{WA}$  ( $Q_{max}$ ) v oktavových pásmech v [dB(A)]**

Hz	63	125	250	500	1000	2000	4000	8000	$L_{WA_{tot}}$
1*	45,2	34,2	32,1	29,6	24,2	18,1	5,6	9,3	45,9
2*	46,6	44,9	46,3	44,8	40,9	39,4	25,1	15,4	52,3
3*	61,8	50,4	56,8	56,7	52,5	51,8	43,4	38,4	64,7

**Akustický výkon do výtlačku  $L_{WA}$  ( $Q_{max}$ ) v oktavových pásmech v [dB(A)]**

Hz	63	125	250	500	1000	2000	4000	8000	$L_{WA_{tot}}$
1*	47,3	40,8	40,8	40,2	35,3	28,1	13,4	12,7	49,7
2*	50	51,9	56,7	54,9	51,3	48,9	36,2	22,9	60,9
3*	53	58	58,8	70,6	63,3	62,2	54,6	40,5	72,3

**Akustický výkon do sání  $L_{WA}$  ( $Q_{max}$ ) v oktavových pásmech v [dB(A)]**

Hz	63	125	250	500	1000	2000	4000	8000	$L_{WA_{tot}}$
1*	46,7	28,8	33	25,4	22,3	12,1	4,7	8,8	47
2*	45,9	37,3	46,9	40	37	30,6	15,1	12,5	50,4
3*	46,8	43,2	53,6	49,4	44,1	38,9	27	14,9	56,2

Akustický výkon změřený pro 3 vybrané pracovní body výkonového pole  
(1) 75 m<sup>3</sup>/h, 20 Pa; (2) 80 m<sup>3</sup>/h, 80 Pa; (3) 275 m<sup>3</sup>/h, 150 Pa

**Orientační hodnoty průtoků a účinností**

Průtok [m <sup>3</sup> /h]	75	200	325
Účinnost [%]	97	95	92



Bypass – obtok



EC motor – standard



max. účinnost rekuperace



konzultace a návrh jednotky  
tel. 724 071 506

**Doplňující vyobrazení**



**Příslušenství**



RFT Akor, RFT-D Akor regulátory otáček



SA0-3, SA1-3V přepínače otáček (při použití pětizilového kabelu)



AIRSENS-CO2 čidlo CO<sub>2</sub> (při použití pětizilového kabelu)



AIRSENS-VOC čidlo kvality vzduchu (při použití pětizilového kabelu)



AIRSENS-HR čidlo RV (při použití pětizilového kabelu)



DT 4 programovatelný časový spínač (při použití pětizilového kabelu)



MBE-AFP aktivní protimrazová ochrana