

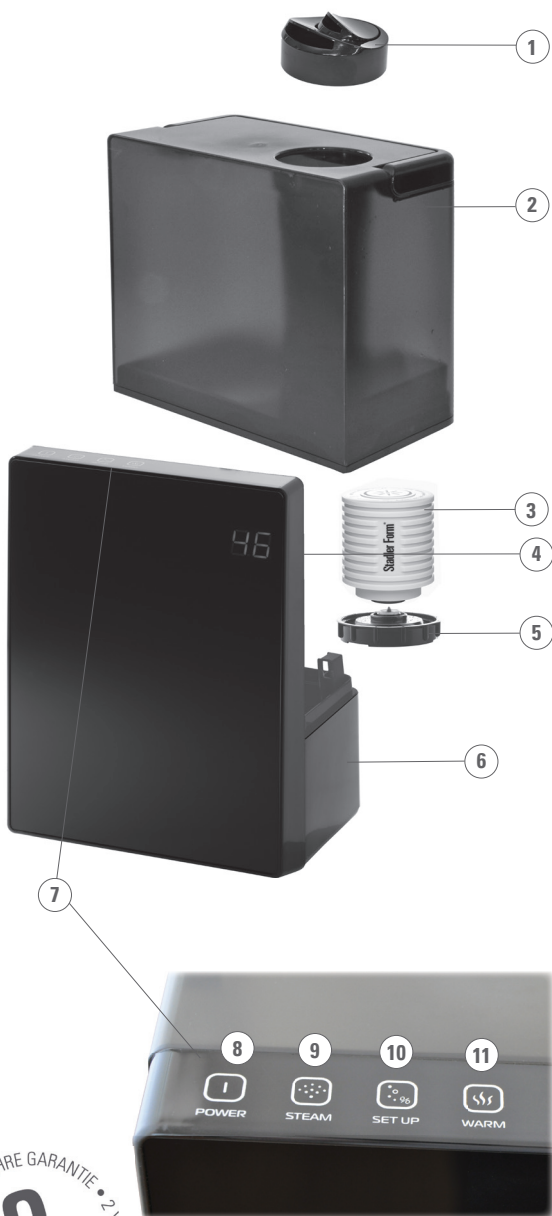
Jack

Návod na obsluhu



Stadler Form®

Jack



2 ANNEES DE GARANTIE • 2 JAHRE GARANTIE • 2 YEARS WARRANTY

2

Ako naplniť nádobu na vodu



1. Vytiahnite nádobu na vodu



2. Odskrutkujte viečko nádoby na vodu

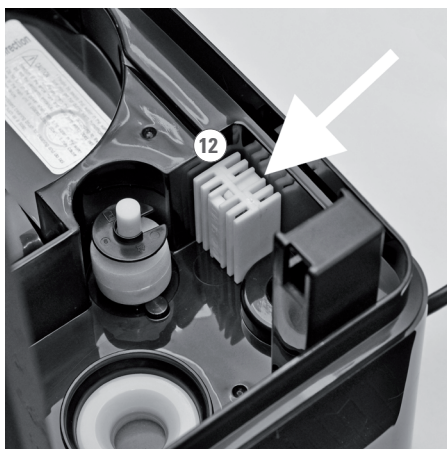


3. Nádobu naplňte vodou



4. Nádobu s vodou vráťte späť

Kam umiestniť kocku Ionic Silver Cube™



Slovenčina

Gratulujeme vám! Práve ste si zakúpili fantastický zvlhčovač JACK. Prinesie vám veľa radosti a vylepší okolitý vzduch.

Rovnako ako iné domáce elektrické zariadenia, aj tento model vyžaduje určitú starostlivosť. Iba tak predídete zraneniu, požiaru alebo poškodeniu zariadenia. Pred prvým použitím tohto zariadenia si prosím naštudujte tento návod na obsluhu. Postupujte prosím aj podľa bezpečnostných rád uvedených na samotnom zariadení.

Popis zariadenia

Zariadenie pozostáva z nasledujúcich hlavných komponentov:

1. Dvojcestný vývod vodnej pary
2. Nádoba na vodu s kapacitou 5 litrov a integrovanou rúčkou
3. Vložka na zabránenie tvorby vápenatých usadenín
4. Displej
5. Kryt nádoby
6. Hlavné telo
7. Dotykový element
8. Vypínač
9. Tlačidlo na nastavenie intenzity výstupu
10. Tlačidlo na nastavenie vlhkosti
11. Tlačidlo na zapnutie predohrevu
12. Lónová strieborná kocka

Dôležité bezpečnostné inštrukcie

- Pred prvým použitím zariadenia si prosím dôkladne prečítajte návod na obsluhu a odložte ho na bezpečnom mieste pre prípad, že by ste ho v budúcnosti potrebovali. V prípade predaja zariadenia ho odovzdajte ďalšiemu majiteľovi.
- Stadler Form sa zrieka akejkoľvek zodpovednosti za straty alebo poškodenia, ku ktorým prišlo kvôli nedodržaniu tohto návodu na obsluhu.
- Zariadenie je určené na použitie v domácnosti a na účely uvádzané v tomto návode na obsluhu. Nekompetentné používanie a technické modifikácie zariadenia môžu viesť k ohrozeniu života a zdravia.
- Osoby, ktoré sa neoboznámili s návodom na obsluhu, deti a osoby pod vplyvom alkoholu alebo drog, môžu používať tento zvlhčovač iba pod dohľadom iných.
- Kábel pripojte iba ku zdroju striedavého prúdu. Dodržujte predpísané napätie uvedené na zariadení.
- Nepoužívajte poškodené predlžovacie káble.
- Napájací kábel nevedzte po ostrých hranách a dávajte pozor, aby neprišlo k jeho pricviknutiu.
- Koncovku napájacieho kábla neodpájajte od elektriny mokrými rukami alebo ťahaním za kábel samotný.
- Zvlhčovač nepoužívajte v tesnej blízkosti vane, sprchy alebo bazéna (dodržujte minimálny odstup 3 m). Zariadenie umiestnite tak, aby ho osoba vo vani nemohla obsluhovať.
- Zariadenie nepokladajte do blízkosti tepelných zdrojov. Napájací kábel nevystavujte priamemu teplu (ako napríklad rozpálenému variču, otvorenému ohňu, horúcej ploche žehličky alebo ohrievača). Napájacie káble chráňte pred olejom.

- Dbajte na správne umiestnenie zariadenia, a aby bola počas jeho používania zaistená vysoká stabilita. Dávajte pozor, aby napájací kábel neprekážal a nezakopávalo sa oň.
- Zariadenie nie je odolné voči striekajúcej vode.
- Zariadenie neskladujte a nepoužívajte vo vonkajšom prostredí.
- Zariadenie skladujte na suchom mieste, ku ktorému nemajú deti prístup (zariadenie zabaľte).

Pred inštaláciou: filtračná vložka a tvrdosť vody

Doba efektívnej prevádzky filtračnej vložky závisí od tvrdosti vody. Môžete ju otestovať priloženými testovacími pásikmi (pásiky sú prilepené na opačnej strane originálneho návodu na obsluhu).

1. Testovací pásik ponorte na jednu sekundu do vody.
2. Približne po jednej minúte sa na testovacom pásiku zobrazí výsledok. Niektoré zo zelených pásikov zmenia farbu na ružovú. Počet ružových pásikov určuje tvrdosť vody.

Príklad: Ak zostali ružové tri pásiky, voda má tvrdosť stupňa 3.

Počet ružových pásikov	Tvrdosť vody	Stupeň tvrdosti (°dH)	Použitelnosť vložky (pri 6 litroch na deň)	
			Dni	Litre
0/1	Mäkká	Od 4 °dH	60 dní	pribl. 360 l
2	Stredne tvrdá	Od 7 °dH	30 dní	pribl. 180 l
3	Tvrdá	Od 14 °dH	20 dní	pribl. 120 l
4	Velmi tvrdá	Od 21 °dH	10 dní	pribl. 60 l

Pri tvrdosti vody nad 21 °dH neodporúčame používať ultrazvukový zvlhčovač vzduchu. Na zvýšenie vlhkosti vo vašom dome odporúčame použiť obehový zvlhčovač (napr. Oskar od Stadler Form).

Táto jednotka bude fungovať iba s neupravovanou vodou. Nepoužívajte ju, ak sa na úpravu vody používajú zmäkčovače a ionizátory. Jack však môže fungovať s vodou zo systému na filtrovanie pitnej vody (napr. Brita). Ak nie ste si istí kvalitou alebo zložením vody vo vašej oblasti, kontaktujte správcu domu alebo vodárenskú spoločnosť.

Tip

Účinnosť filtračnej vložky môžete overiť jednoduchým testom. Na niekoľko sekúnd podržte vo vodnej pare malé zrkadlo. Ak na zrkadle zostanú malé biele častice (uhličitan vápenatý), bude treba vložku vymeniť.

Inštalácia a ovládanie

1. Jacka položte na rovný povrch na požadované miesto v miestnosti. Dávajte pozor, aby ste Jacka nepoložili na podlahu, ktorú by mohla poškodiť voda. Do jeho blízkosti takisto nepokladajte žiadne zariadenia citlivé na vlhkosť. Jacka teraz pripojte do elektrickej zásuvky.
2. Nádobu na vodu (2) naplňte vodou a vložte do zvlhčovača. Dôležité: Pokiaľ je Jack naplnený vodou, nepremiestňujte ho. Voda by mohla pretiecť a vniknúť do elektronického systému Jacka.

3. Jacka spustíte stlačením vypínača (8). Na displeji bude zobrazená aktuálna vlhkosť (8). Ak je z akéhokoľvek dôvodu na displeji zobrazené „no“ (nie), znamená to, že vo zvlhčovači nie je voda. Nádobu na vodu (2) naplňte vodou ešte pred stlačením vypínača.
4. Opakovaným stláčaním tlačidla na nastavenie intenzity výstupu (9) môžete nastaviť požadovanú intenzitu od najnižšej po najvyššiu.
5. Ak stlačíte tlačidlo na nastavenie vlhkosti (10), môžete zvoliť relatívnu vlhkosť v rozsahu od 40 % do 70 %. Po dosiahnutí požadovanej úrovne relatívnej vlhkosti sa zvlhčovač automaticky vypne. Ak chcete, aby zvlhčovač bežal neustále, zvolte funkciu „co“.
6. Tlačidlom na zapnutie predohrevu (11) môžete zapnúť predohrev. Voda sa zahreje na 80 °C, čo umožní zvlhčovaču dosiahnuť vyšší výkon. Ak je v pravom dolnom rohu displeja (4) zobrazená bodka, predohrev je zapnutý.
7. Ak sa na displeji (4) zobrazí odkaz „no“, nádoba na vodu je prázdna a je potrebné ju doplniť. Vytiahnite nádobu na vodu (2) a doplňte ju. Po vrátení nádoby na vodu späť sa Jack automaticky zapne.

Poznámka: Ak na jednotke alebo okolo nej spozorujete drobné kvapky (alebo iné prejavy zvýšenej vlhkosti), zo zvlhčovača vychádza skondenovaná voda. Znamená to, že vzduch už nedokáže absorbovať viac vlhkosti. Znížte výkon na takú úroveň, aby sa kvapky neobjavovali.

Čistenie

Pred čistením zariadenie vždy vypnite a vytriahnite z elektrickej zásuvky.

Výstraha: Jednotku nikdy neponárajte do vody (hrozí riziko skratu).

- Vonkajšie povrchy utrite navlhčenou handričkou a dôkladne ich osušte.
- Pri čistení vnútorných častí najprv vytriahnite nádobu na vodu (2), výstup vodnej pary (1) a iónovú striebornú kocku (12). Normálnym odstraňovačom vodného kameňa do domácnosti následne vyčistíte ultrazvukovú membránu. Ak nie je možné odstrániť všetky zvyšky, môžete ultrazvukovú membránu vyčistiť čistiacim štetcom (prednou alebo zadnou stranou). Nesnažte sa prosím membránu oškrabať tvrdým predmetom. Pri odolnom vodnom kameni odporúčame postup zopakovať niekoľkokrát po sebe. Po odstránení vodného kameňa opláchnite spodnú časť a dôkladne ju vysušte.
- Nádobu na vodu dôkladne vyumývajte teplou vodou. Ak zostali viditeľné stopy vodného kameňa, môžete odstraňovač vodného kameňa aplikovať aj na nádobu s vodou. Nádobu na vodu následne dôkladne vyumývajte a vysušte.

Iónová strieborná kocka

Iónová strieborná kocka (12) zabraňuje neustálym uvoľňovaním iónov striebra rozmnožovaniu mikróbov a baktérií vo zvlhčovači. Použitie iónovej striebornej kocky vedie k zaisteniu hygienickej klímy v miestnosti. Životnosť iónovej striebornej kocky je približne jeden rok. Odporúčame preto vymeniť iónovú striebornú kocku na začiatku každého obdobia zvlhčovania. Iónová strieborná kocka začne pracovať okamžite pri kontakte s vodou, a reaguje, aj keď je jednotka vypnutá.

Oprava a likvidácia

- Opravy elektrických zariadení musí vykonať kvalifikovaný servisný technik. Nesprávna oprava má za následok stratu záruky a odmietnutie akejkoľvek zodpovednosti.

- Zariadenie za žiadnych okolností nepoužívajte v prípadoch, kedy je poškodená napájacia koncovka, ak nefungovalo správne, ak spadlo, alebo ak bolo poškodené akýmkoľvek iným spôsobom (bol prasknutý/ zlomený kryt).
- Do zariadenia nezasúvajte žiadne predmety. Nerozoberajte ho.
- Ak zariadenie nie je možné opraviť, okamžite ho znefunkčnite a odneste na určené zberné miesto.
- Elektrické zariadenia nelikvidujte spolu s bežným komunálnym odpadom. Využívajte lokálne zberné miesta.
- O kontakty na lokálne zberné miesta požiadajte príslušné miestne úrady.
- Ak elektrické zariadenia zlikvidujete nezodpovedným spôsobom, nebezpečné látky, ktoré obsahujú, sa môžu dostať do podzemných vôd a následne do potravinového reťazca, alebo na mnoho rokov otráviť flóru či faunu.
- Ak ste zariadenie vymenili za nové, predajca má povinnosť vyplývajúcu zo zákona staré zariadenie bezplatne prevziať a zlikvidovať.

Technické údaje

Menovité napätie: 220 – 240 V, 50 Hz

Príkon: 38 W pri vypnutom ohrievači (115 – 135 W pri zapnutom ohrievači)

Rozmery: 230 mm × 316 mm × 165 mm (šírka × výška × hĺbka)

Váha: pribl. 3,2 kg

Kapacita nádoby na vodu: 5 l

Úroveň hluku: < 26 dB (A)

V súlade so smernicami EÚ CE/WEEE/RoHS

Všetky práva na akékoľvek technické úpravy vyhradené.



Záruka

2-ročná záruka

Táto záruka sa vzťahuje na konštrukčné, výrobné a materiálové chyby. Všetky namáhané časti, ako aj nesprávna údržba alebo používanie, sú zo záruky vylúčené.

Výhradný importér pre SR:

INTER AUDIO s.r.o.

Nádvorie Európy 3672/38

945 01 Komárno

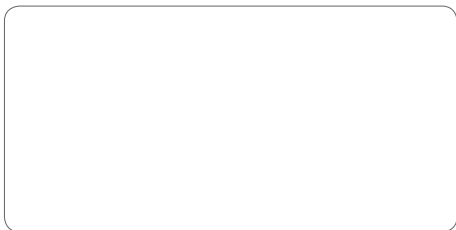
www.interaudio.sk

www.stadlerform.sk

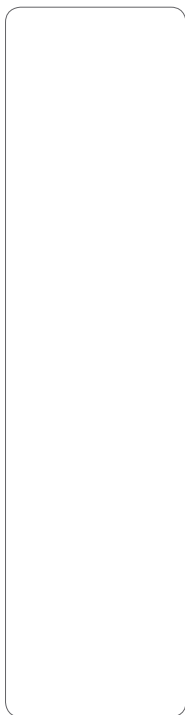
© INTER AUDIO s.r.o. 2011

Kopírovanie celého manuálu alebo jeho časti možné iba s písomným súhlasom firmy INTER AUDIO s.r.o.





Pečiatka predajcu



Testovací pásik