

Více podrobných informací o instalaci naleznete v instalačním návodu.

### VÝSTRAHA

- △ Zařízení může instalovat pouze profesionální osoba s odbornými znalostmi.
- △ Neodborná instalace nekvalifikovanou osobou může způsobit, že Okenní /On-Off kontakt nebude funkční, nebo úraz elektrickým proudem či požár.
- △ Ve všech případech dodržujte níže uvedená bezpečnostní upozornění. Dbejte na bezpečí osob v okolí pracovního místa.
- △ Zařízení musí být instalováno v souladu s národními a mezinárodními standardy.
- △ Před začátkem instalace se ujistěte, že je odpojeny všechny elektrické příklady.
- △ Rozbalte zařízení opatrně a zkontrolujte, zda není poškozeno. Případné poškození ohlaste neprodleně dodavateli.

### OBSAH BALENÍ

#### Okenní / ON-OFF kontakt - Součásti:

TCB-IFCB5-PE :	Hlavní PCboard Okenní / ON-OFF kontakt
	Propojovací kabel (450 mm)
	HA adaptér
	Úchyt PCBoardu 3x
	Instalační návod (anglická verze)
	CD ROM (80 mm) s instalačními návody (vícejazyčné)

### OKENNÍ / ON-OFF KONTAKT

#### Charakteristika

Toto příslušenství slouží pro externí ovládání vnitřních jednotek pomocí vstupního kontaktu. (VRF, RAV S-DI, RAV DI s výjimkou XT, RAS většina invertorů) . Funkčnost příslušenství slouží jako externí ON/OFF kontakt a možnost volby funkce "Return Back", tj. zda po opětovném sepnutí má zařízení být opět v provozu nebo vypnuté v StandBy režimu.

#### ON/OFF kontakt - režimy ovládání a řízení provozu:

- #1~ Plná priorita externího signálu ON/OFF, vypnutí z ovladače je ignorováno.
- #2~ Priorita ext. zapnutí signálem ON, pokud je ext. signál OFF, je možné ovládat zařízení ovladačem dle potřeby.
- #3 ~Priorita ext. vypnutí signálem OFF. Pokud je externí signál ON, je možné ovládat zařízení dle potřeby.
- #4~ Stejná funkce jako u ovladače, tj. stiskem zapni, stiskem vypni..

#### Okenní kontakt - režimy ovládání a řízení provozu:

- #5 ~ Pokud je kontakt rozpojen (otevřené okno), vnitřní jednotka je OFF, po sepnutí (zavření okna) se jednotka vrátí do předchozího provozu (restart)\*.
- #6~ Pokud je kontakt rozpojen (okno otevřeno), vnitřní jednotka je OFF, po sepnutí (zavření okna) zůstává OFF.

\* Pozn.: Restart = Pokud byla vnitřní jednotka před otevřením okna vypnutá a uživatel spustí jednotku při otevřeném okně, po uzavření kontaktu se jednotka spustí v předchozím nastavení.

### OKENNÍ / ON-OFF KONTAKT - SPECIFIKACE

#### Specifikace produktu

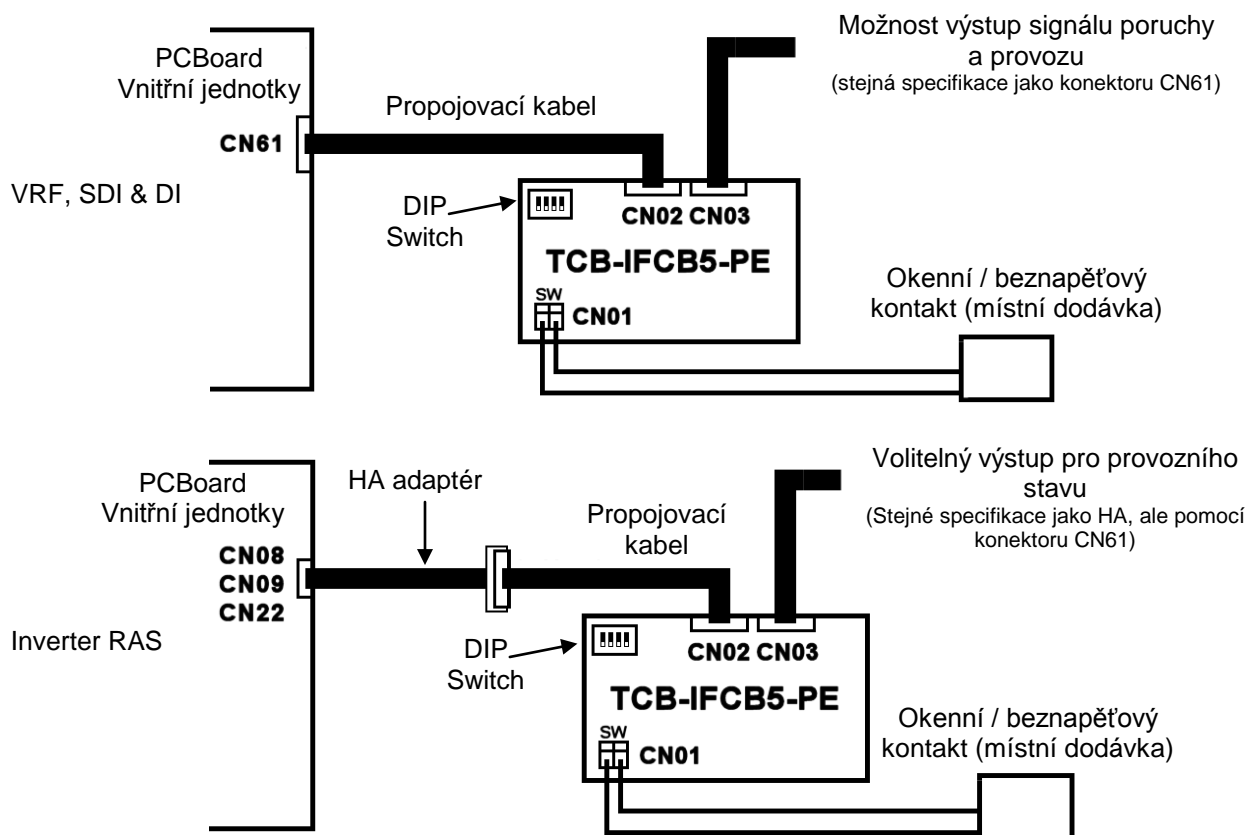
Příslušenství se používá společně s externím kontaktem (místní dodávka) nebo s beznapěťovým okenním kontaktem (místní dodávka) pro beznapěťové ON/OFF ovládání vnitřní jednotky klimatizace. Připojuje se na konektor CN61 na (Žádný návrh) vnitřní jednotky, který je u jednotek VRF, DI a S-DI jednotkách (mimo XT).

Použitím HA adaptéru (součást dodávky) je možné napojit většinu invertorových jednotek Residential (RAS), které obsahují HA konektor ( mimo RAS-M\*\*GDV-E a RAS-M\*\*GDCV-E).

Pro ovládání je nutné mít připravený beznapěťový kontakt, který je zdrojem signálu ON-OFF.

Při použití rozšířeného konektoru (CN03) je možné použít další funkce (Signalizace provozu a Hlášení poruchy), které jsou dostupné na ostatních pinech konektoru CN61. Nedoporučujeme používat současně funkci ovladače LOCK (Zámek), protože by to mělo nepříznivý efekt na funkci Okenního/ ON-OFF spínače.

**Schéma zapojení:**



**Volitelné příslušenství:**

Jsou dvě možnosti instalace hlavního PCBoardu Okenního / ON-OFF kontaktu.

TCB-PX100-PE : V plastovém boxu pro instalaci mimo vnitřní jednotku, v níž není možná instalace kvůli prostoru. V tom případě je možné použít 1,5m dlouhý propojovací kabel.

TCB-PX30MUE: Kovový úchyt pro instalaci uvnitř 4-cestné kazetové jednotky série 4 (RAV), 4-cestné kazetě série 2 a kompaktní 4-cestné kazetě (Split, MultiSplit a VRF).

**PCBoard - Instalace & Nastavení**

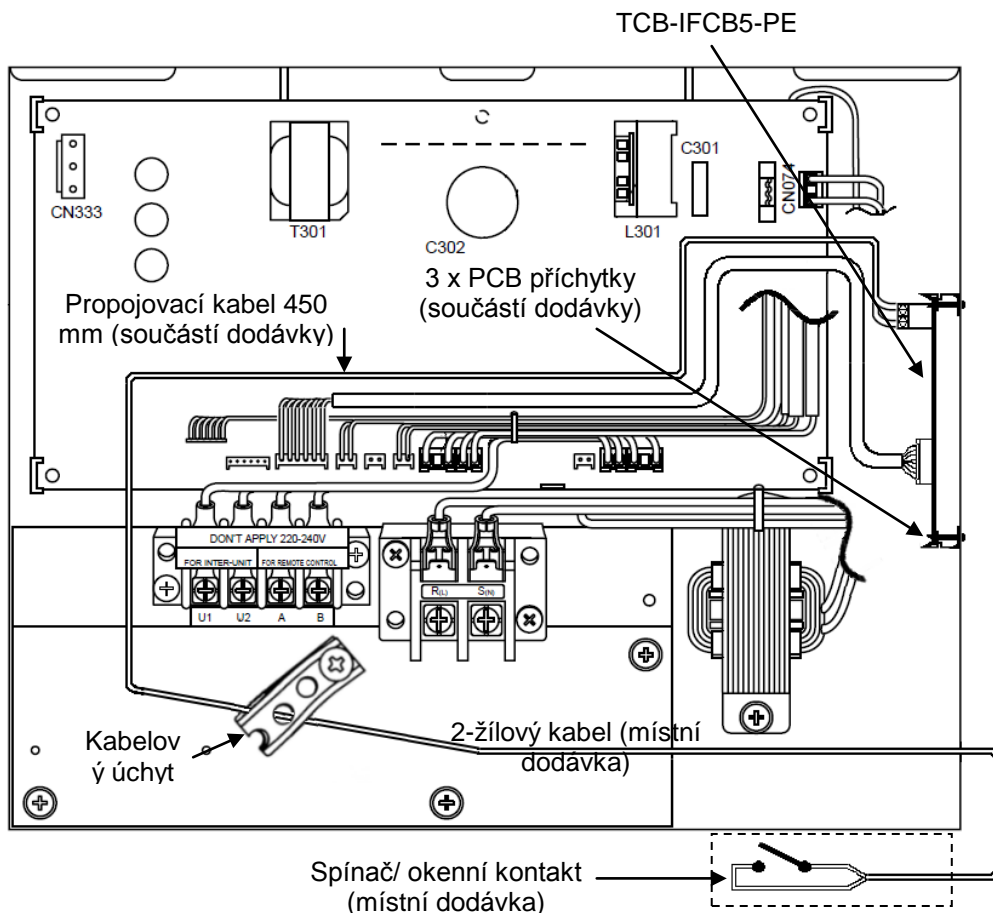
Proveďte nastavení DIP switch dle následující tabulky dle požadované funkce.

Požadovaná funkce	Nastavení DIP Switch	Režim / Popis
ON-OFF kontaktu	Vše= OFF	#1 : Priorita externího On-Off signálu
	Bit 1 = On ~ 2,3 & 4 = Off	#2 : Prioritu externího zapnutí ON
	Bit 2 = On ~ 1,3 & 4 = Off	#3 : Prioritu externího vypnutí OFF
	Bit 1 & 2 = On ~ 3 & 4 = Off	#4 : Priorita posledního povelu
Okenní spínače	Bit 3 = On ~ 1,2 & 4 = Off	#5 : Po návratu obnov předchozí provoz
	Bit 4 = On ~ 1,2 & 3 = Off	#6 : Po návratu obnov předchozí provoz

Konkrétní napojení příslušenství závisí na typu a možnostech vnitřní jednotky. Použijte odpovídající postup pro odpovídající typ jednotky.

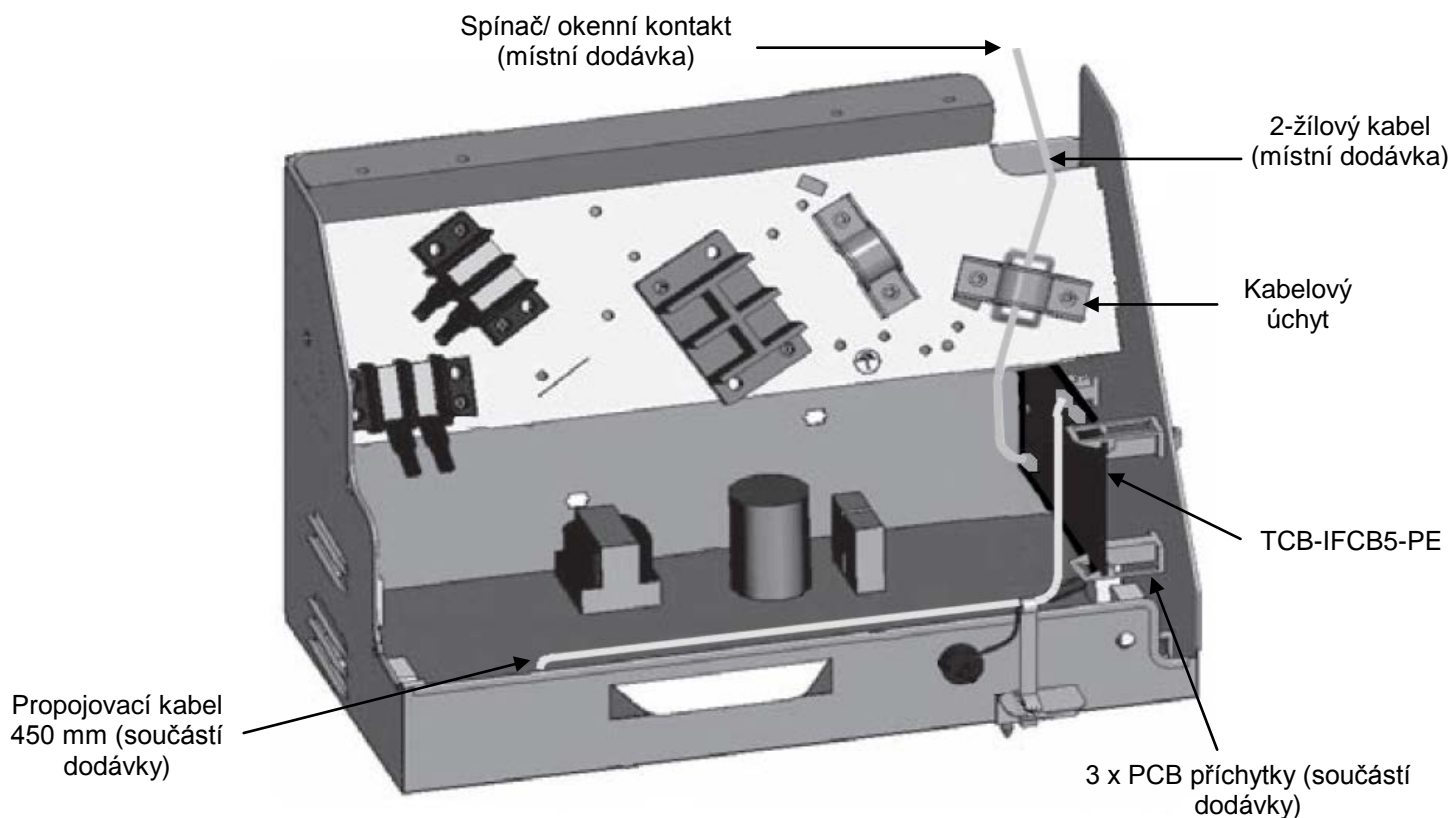
Standardní mezistropní jednotka

- Sejměte kryt elektroboxu.
- Upevněte dodávané přichytky do otvorů po pravé straně boxu. Na tyto úchyty upevněte PCBoard příslušenství.
- Připojte dodaný kabel do konektor PCBoardu vnitřní jednotky označený CN61 a druhý konec připojte na PCBoard příslušenství do konektoru CN02.
- Připojte dle obrázku okenní kontakt (místní dodávka) 2žilovým kabelem (délka max. 15m) na svorky označené "SW" na CN01 na TCB-IFCB5-PE. (pozor na jiné nízkonapěťové centrální ovladače a kabely ovladačů, které používají stejný úchyt kabelů)
- Nastavte požadovanou funkce tohoto příslušenství pomocí DIP Switchů na SW1 (levá horní strana PCB) (viz. tab. na str. 2.)



Nízká mezistropní

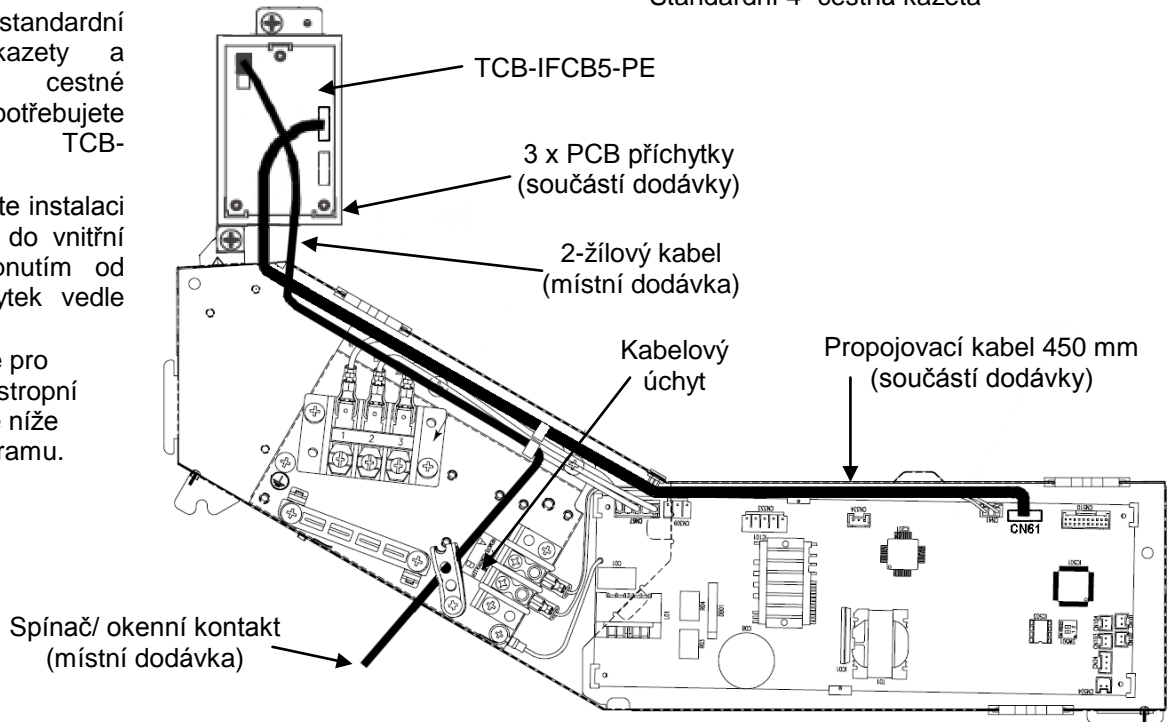
- Postup instalace a schémat pro standardní mezistropní jednotku.



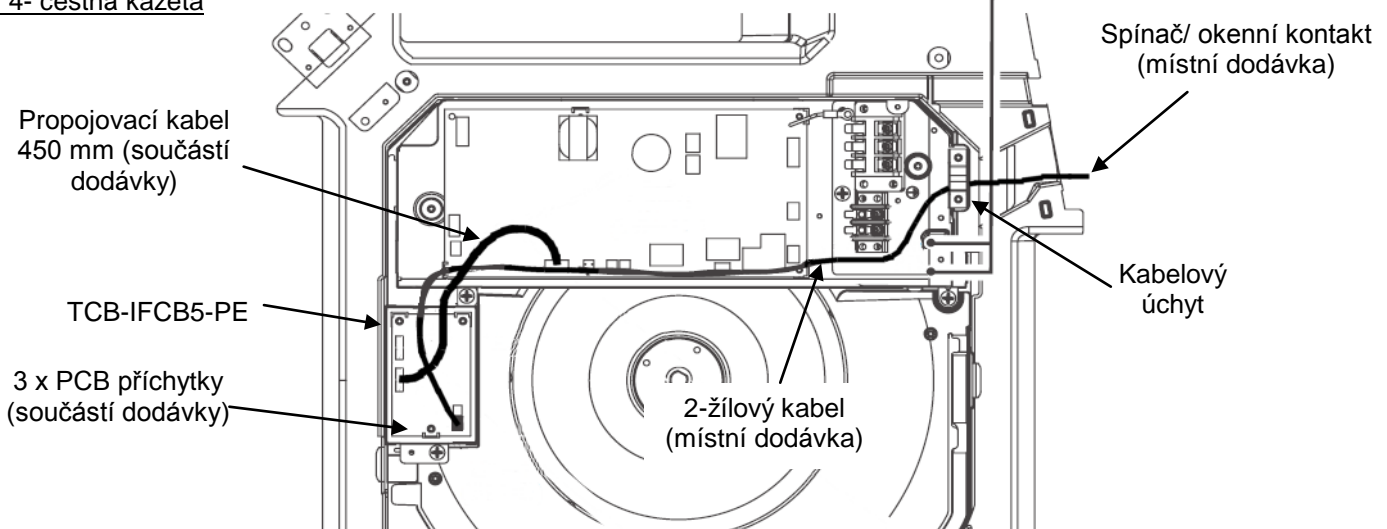
Standardní 4-cestná kazeta a kompaktní 4-cestná kazeta

- Pro instalaci do standardní 4-cestné kazety a kompaktní 4-cestné kazety potřebujete příslušenství TCB-PX30MUE (kryt)
- Nejdříve provedte instalaci TCB-PX30MUE do vnitřní jednotky zaklapnutím od plastových úchytek vedle elektroboxu.
- Postup instalace pro standardní mezistropní jednotku, včetně níže uvedeného diagramu.

Standardní 4-cestná kazeta

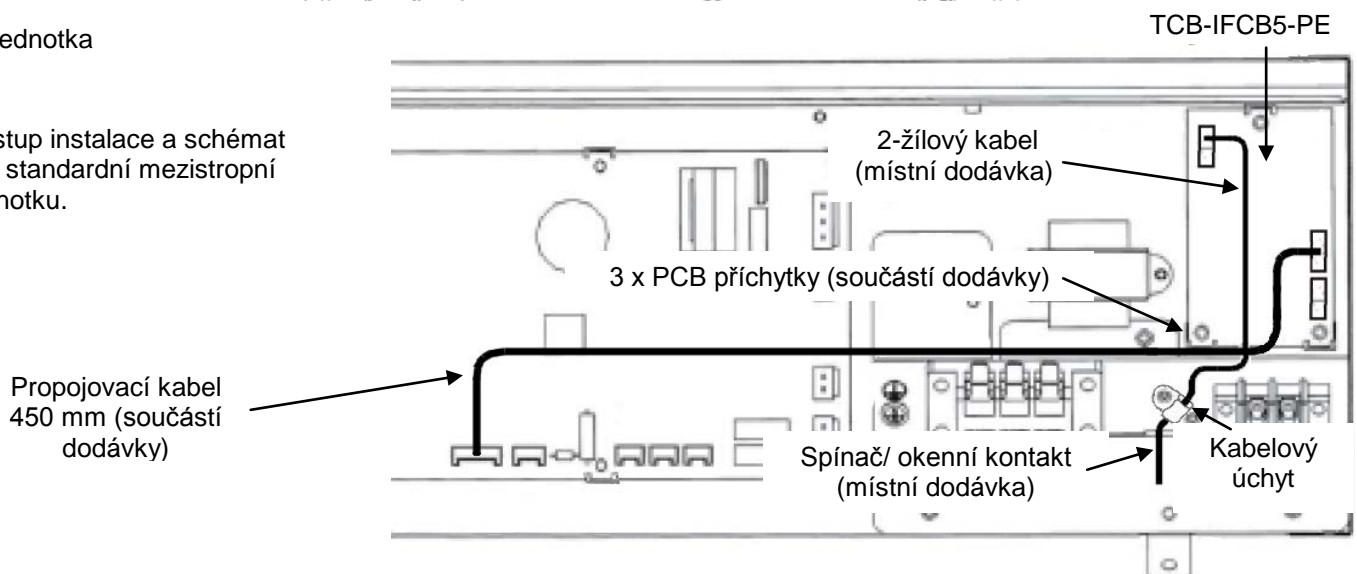


Kompaktní 4-cestná kazeta



Podstropní jednotka

- Postup instalace a schémat pro standardní mezistropní jednotku.



Ostatní jazykové mutace návodu naleznete na přiloženém CD ROM.