



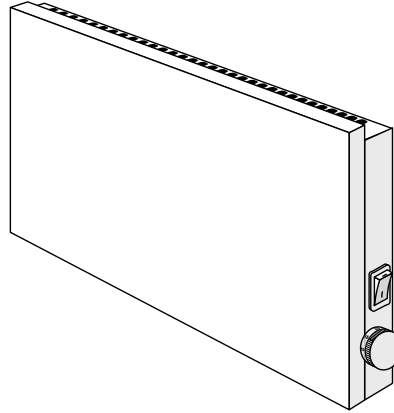
# ADAX VP 10, VP 11

## přímotopné konvektory

### technická dokumentace

#### použití:

- elektrické topné těleso na zeď



### technické údaje a výrobní program

výška	295 mm						
označení	VP1004KET	VP1006KET	VP1008KET	VP1010KET	VP1012KET	VP1014KET	VP1020KET
objednací číslo	7701	7702	7703	7704	7705	7706	7707
označení	VP1004KT	VP1006KT	VP1008KT	VP1010KT	VP1012KT	VP1014KT	VP1020KT
objednací číslo	7710	7711	7712	7713	7714	7715	7716
délka (mm)	389	505	620	678	850	965	1.310
výkon (W)	400	600	800	1.000	1.200	1.400	2.000

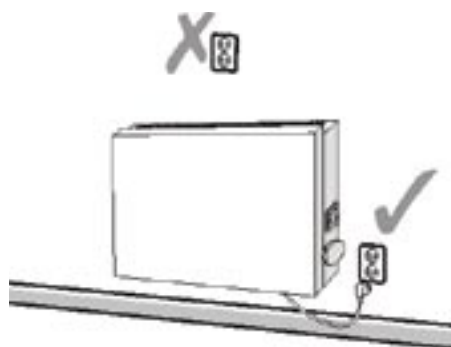
výška	420 mm						
označení	VP1105KT	VP1107KT	VP1110KT	VP1112KT	VP1115KT	VP1120KT	VP1125KT
objednací číslo	7800	7801	7802	7803	7804	7805	7806
délka (mm)	370	430	540	660	730	950	1.175
výkon (W)	500	700	1.000	1.250	1.500	2.000	2.500

napájení	230V, 50 Hz
krytí / třída ochrany	IP 20 / I
Výrobek je označen značkou CE a podle směrnic Evropského společenství 2006/95/ES a 2004/108/ES na něj bylo vydáno ES Prohlášení o shodě.	

# ADAX VP10 - postup při instalaci

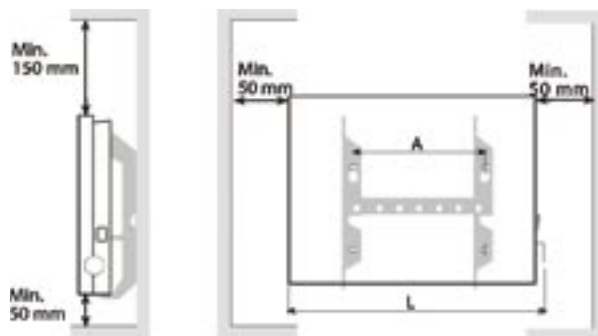
Ujistěte se, že zásuvka, do které chcete připojit šňůru, se nachází vedle konvektoru, ne nad ním.

1.



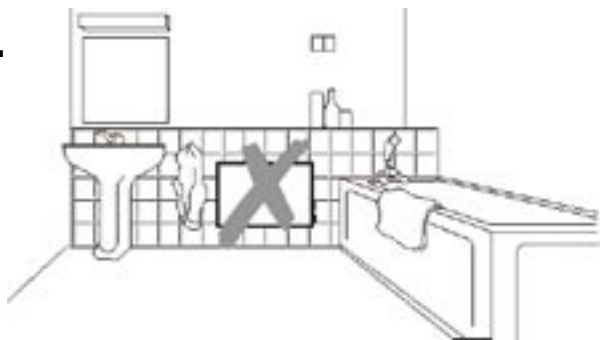
Volný prostor pod konvektorem je min. 50 mm, nad konvektorem 150 mm a po stranách 50 mm.

4.



Při instalaci v koupelnách dodržujte bezpečnostní zóny dle platných ČSN (minimální vzdálenost od vany, sprchy,..., je 60cm).

2.



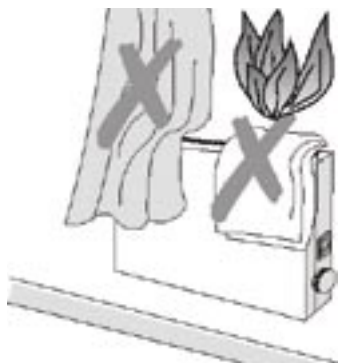
Pomocí šroubů připevněte na stěnu kovový držák konvektoru.

5.



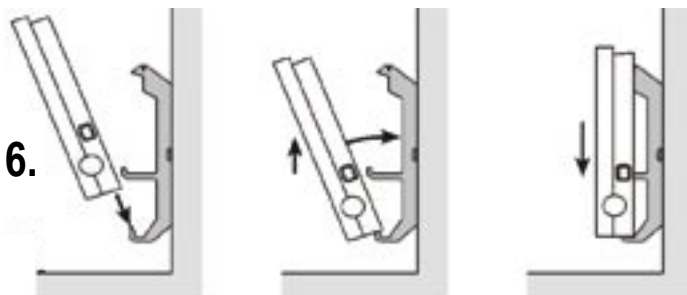
Konvektor nesmí být ničím zakryt. Mohlo by dojít k požáru.

3.



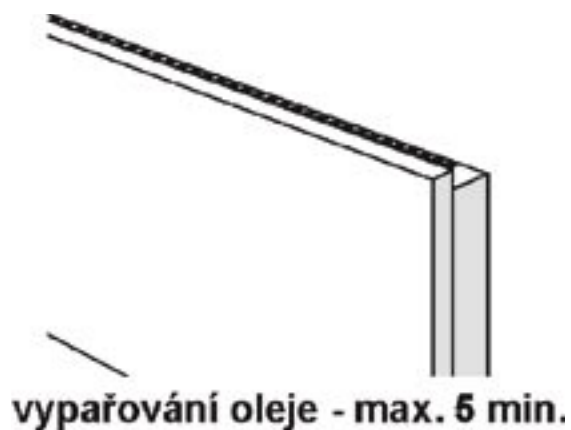
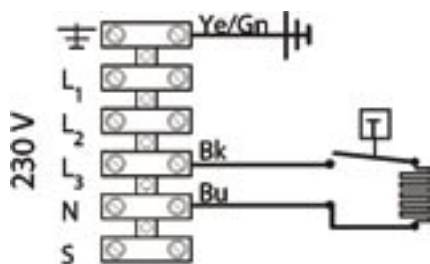
Dle nákresu na obrázku nasadte konvektor.

6.

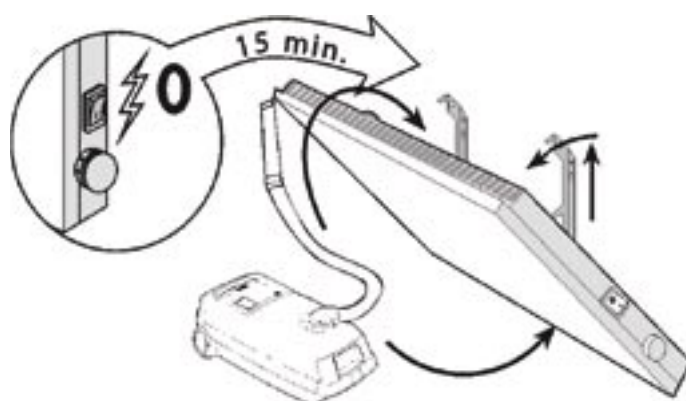


# ADAX VP10 - postup při instalaci

Proveďte zapojení.



Údržba



údaje o instalaci  
topného kabelu

Následující údaje jsou nezbytné k uznání záruky na tento výrobek. Údaje je nutno vyplnit pečlivě a čitelně.

typ:		výrobní číslo:	
datum instalace:		instalaci provedl: (razítko, podpis)	

## 1. vymezení pojmů

Všeobecné obchodní podmínky (dále VOP) jsou obecné podmínky, stanovující způsob dodávek Zboží, souvisejících Služeb a uplatňování případných reklamací, platných pro všechny Odběratele. VOP může Dodavatel jednostranně změnit, přičemž platnou verzi VOP vždy zveřejní na svých internetových stránkách ([www.v-system.cz](http://www.v-system.cz)) a ve svém sídle.

Dodavatel je společnost V-systém elektro s.r.o., Milovanice 1, 257 01, Postupice, IČ: 26760860, zapsaná v obchodním rejstříku vedeném u Městského soudu v Praze, oddíl C, vložka 91934.

Odběratel je každá fyzická nebo právnická osoba, která zakoupila od Dodavatele Zboží.

Zboží jsou produkty a jejich součásti nabízené ke koupi v Ceníku nebo v písemných návrzích Dodavatele. Ke Zboží je vždy přiložena Technická dokumentace.

Při následném prodeji Zboží nebo při předání instalovaných výrobků musí být vždy předána i Technická dokumentace.

Standardní Zboží je uvedeno v Ceníku Dodavatele včetně doporučených maloobchodních cen bez DPH.

Nestandardní Zboží jsou produkty zajišťované jednorázově, případně standardní Zboží upravené podle požadavků Odběratele, obojí na písemnou objednávku Odběratele.

## 2. kupní cena

Kupní cena Zboží se řídí Ceníkem nebo cenovým návrhem platným v den objednání Zboží. Uváděny jsou ceny EXW.

## 3. termín dodání

3.1 Standardní Zboží je dodáváno v termínu uvedeném v platném Ceníku Dodavatele u jednotlivých položek. Nestandardní Zboží je dodáváno v termínu uvedeném v písemném cenovém návrhu nebo dle dohody.

3.2 V případě objednávky Zboží v množství, které Dodavatel nemá v danou chvíli k dispozici, bude objednávka plněna po částech v nejkratších možných termínech.

## 4. doprava zboží

4.1 Dodání Zboží je realizováno zásilkovou službou pověřenou Dodavatelem na místo určené Odběratelem. Předáním Zboží se rozumí předání Zboží přepravní službě. Jinou formu odběru, včetně odběru osobního, lze domluvit individuálně.

4.2 U objednávek s cenou Zboží nad 10.000,-Kč (bez DPH) hradí dopravu a balné Dodavatel. U objednávek s cenou Zboží do 10.000,-Kč (bez DPH) je Odběrateli ke kupní ceně Zboží účtován příspěvek na dopravu a balné dle Ceníku Dodavatele platného v den objednání Zboží.

## 5. doklady ke zboží

Na zakoupené Zboží vystaví Dodavatel fakturu, která slouží jako daňový doklad a současně i dodací list.

## 6. převzetí zboží

6.1 Odběratel je povinen ihned při převzetí Zboží zkontrolovat úplnost a nepoškozenost dodávky, správnou výši prodejní částky a ověřit, zda je k výrobkům přiložena Technická dokumentace. O zjištěných nedostatcích Odběratel neprodleně vyrozumí Dodavatele. Po uplynutí lhůty 24 hodin po převzetí je Zboží považováno za dodané bez závad.

6.2 Převzetí Zboží potvrzuje Odběratel podpisem faktury, dodacího listu nebo potvrzením převzetí zásilky od dopravce.

## 7. vlastnictví zboží, odstoupení od koupě

7.1 Až do úplného zaplacení kupní ceny zůstává Zboží majetkem Dodavatele.

7.2 Při nákupu standardního Zboží je Odběratel ve smyslu § 52-57 občanského zákoníku oprávněn od smlouvy odstoupit do 14 dnů od předání Zboží. Odběratel zašle Zboží zpět na adresu Dodavatele; Zboží musí být nepoužité, nepoškozené, kompletní včetně Technické dokumentace a v originálním obalu. Po kontrole Zboží Dodavatelem bude vystaven dobropis na kupní cenu Zboží. Částka bude navržena do 14 dnů po odsouhlasení dobropisu oběma stranami.

## 8. záruční podmínky a reklamační řád

Záruka na Zboží Dodavatele je 24 měsíců od předání Zboží. Odpovědnost za vady dodávaného Zboží a postup při uplatňování případných vad se řídí příslušnými ustanoveními obchodního zákoníku a platným reklamačním řádem Dodavatele, který je součástí VOP.

## 9. uplatnění reklamace

9.1 Reklamací lze uplatnit u prodávajícího, u kterého bylo Zboží zakoupeno, nebo v sídle Dodavatele. K reklamačnímu řízení bude přijata pouze věc kompletní, předložená včetně všech součástí a příslušenství. K reklamovanému Zboží je třeba předložit doklad o koupi Zboží, Technickou dokumentaci a písemný popis reklamované závady. Reklamační řízení začíná dnem, kdy byla Dodavatelí umožněna fyzická kontrola reklamovaného Zboží. Po ukončení reklamačního řízení o něm bude vystaven písemný Reklamační protokol.

9.2 V případě reklamace produktu, který se skládá z více jiných, samostatně funkčních částí (např. soupravy obsahující topný prvek a regulátor), bude po identifikaci závady vyřizována reklamace pouze vadné části.

9.3 U výrobků pevně spojených nebo zabudovaných do jiné věci, např. nemovitosti, se Odběratel dohodne s Dodavatelem na jejich prohlídce. Prohlídku instalovaného či pevně s nemovitostí spojeného výrobku je provedena na základě objednávky Servisní služby. Cena za objednanou Servisní službu je kalkulována předem dle Ceníku Dodavatele. V případě oprávněné reklamace je Servisní služba provedena na náklady Dodavatele. Neení-li stanoveno jinak, záruka Dodavatele nezahrnuje náklady na dopravu a sanační práce.

9.4 Záruku lze uplatňovat pouze na Zboží, u kterého již byla uhrazena jeho plná hodnota.

## 10. uznání reklamace

10.1 Přiznání práv z uplatněné reklamace je podmíněno zejména dodržením VOP, pokynů obsažených v Technické dokumentaci, která je přiložena ke každému výrobku a všech souvisejících právních předpisů a technických norem.

10.2 V případě oprávněné reklamace bude postupováno v souladu s platnou legislativou.

## 11. normy při instalaci

Při instalaci dodávaného Zboží je třeba dodržovat ustanovení všech souvisejících právních předpisů a technických norem, zejména norem v oblasti tepelné ochrany budov a související elektroinstalace. Instalaci výrobků a připojení k elektrické síti smí provádět pouze osoba kvalifikovaná dle § 8 vyhl. 50/1978 Sb.

## 12. ujištění Dodavatele

Zboží splňuje požadavky zákona 22/1997 Sb. Je označeno značkou CE a dle směrnic Evropského společenství na ně bylo vydáno ES Prohlášení o shodě. Dodavatel plní povinnosti zpětného odběru a využití odpadů z obalů ve smyslu zákona 477/2001 Sb. a je registrován v systému EKOKOM. Dodavatel plní povinnosti zpětného odběru elektrozařízení ve smyslu zákona 185/2001 Sb. a je registrován v systému Elektrowin.

## 13. další ustanovení

13.1 VOP lze upravit Rámcovou kupní smlouvou nebo Listem obchodních podmínek. Tato úprava musí mít písemnou formu.

13.2 Objednáním Zboží nebo Služeb potvrzuje Odběratel znalost VOP, platných v den objednávky a vyslovuje s nimi souhlas.

13.3 Tyto Všeobecné obchodní podmínky vstupují v platnost 1.4.2010.

V Milovanicích 1.4.2010

Ing. Jan Pešout, jednatel V-systém elektro s.r.o.

**V případě jakýchkoliv nejasností či problémů při návrhu, montáži či dodávkách materiálů nás prosím kontaktujte.**

V-systém elektro s.r.o.

Česká republika: Milovanice 1, 257 01 Postupice, ☎ +420 317 725 749

Slovensko: Dukelských hrdinův 651, 901 01 Malacky, ☎ +421 347 724 082

[www.v-system.cz](http://www.v-system.cz)