

VZDUCHOVÉ CLONY

PA 2200C



NÁVODY NA MONTÁŽ, OBSLUHU A ÚDRŽBU

 **systemair**

Všeobecná doporučení

Před samotnou montáží dveřní clony PA si prosím pozorně přečtěte tento návod. Uschovejte návod na dostupné místo pro budoucí potřebu. Podmínkou platnosti záruky je používání clony na účely určené výrobcem a při dodržení podmínek Frico / Systemair návodu na montáž, obsluhu a údržbu.

Oblast použití

PA 2200C je kompaktní vzduchová clona určená pro menší vstupní otvory s maximální výškou 2,2 m. Clona má zabudovaný řídicí systém a lze ji ovládat dálkovým ovládáním. Vzduchová clona PA 2200C se dodává bez ohřevu, s elektrickým nebo s vodním ohřevem.

Třída krytí clon s elektrickým ohřevem: IP20.

Třída krytí clon bez ohřevu a s vodním ohřevem: IP21.

Provoz

Vzduch se nasává ve vrchní části clony a vytlačuje se vysokou rychlostí napříč dveřmi, čímž vytváří ochranný vzduchový štít. Ten minimalizuje průvan a redukuje tepelné ztráty přes otevřené dveře. Pro dosažení nejlepších výsledků by dveřní clona (clony) měla úplně překrývat celou šířku dveří. Mřížka pro nasměrování vzduchu je nastavitelná a měla by směřovat mírně směrem ven, aby proud vzduchu zablokoval přicházející studený vzduch.

Účinnost dveřní clony závisí na teplotě vzduchu, tlakové diferenci napříč dveřmi a tlaku větru proti dveřím.

UPOZORNĚNÍ! *Podtlak vytvořený v budově jiným VZT systémem výrazně redukuje účinnost dveřní clony. Proto musí být větrací systém v budově vyrovnaný.*

Montáž

Dveřní clona PA 2200C je určena pouze pro horizontální montáž nad dveře s výtlačkem vzduchu směřujícím dolů. Clona musí být umístěna co nejbližší k otvoru dveří. Minimální vzdálenost od výfukové mřížky k podlaze pro clony s elektrickým ohřevem je 1800 mm. Ostatní minimální vzdálenosti, viz obr. 4.

Montáž pomocí stěnových konzol (obr. 6)

1. Namontujte konzoly na stěnu, viz obr. 6A a rozměry na obr. 1. Případné nerovnosti stěny musí být kompenzovány.
2. Zavěste clonu na spodní stranu konzol (obr. 6B).
3. Vrchní část konzoly sklopte k cloně a posuňte upevňovací šrouby do otvoru na konzole (obr. 6C-D).
Pozor! Pokud byla konzola sklopená a zaklopená zpět v úhlu více než 45°, musí být nahrazena novou!
4. Dotáhněte šrouby (6D).

Horizontální stropní montáž

Závitové tyče, závěsné konzole a konzole pro stropní montáž jsou k dispozici jako příslušenství.

Elektrické připojení

Elektrické připojení dveřní clony musí provádět pouze kvalifikovaná oprávněná osoba – elektrikář ve smyslu platných předpisů. Připojení musí být provedeno přes izolační stykač s minimální izolační mezerou 3 mm, ve smyslu posledních platných IEE a místních předpisů. Regulačního systému je zabudován ve cloně.

Clony bez ohřevu

Připojení se provádí přes vestavěnou řídicí desku, jejíž součástí je 1,5 m dlouhý kabel se zástrčkou.

Clony s vodním ohřevem:

Připojení se provádí přes vestavěnou řídicí desku, jejíž součástí je 1,5 m dlouhý kabel se zástrčkou.

Clony s elektrickým ohřevem

Připojení se provádí v horní části clony (obr. 2). Clona s topným výkonem 3 kW se připojuje přes vestavěnou řídicí desku, jejíž součástí je 1,5 m dlouhý kabel se zástrčkou. Ostatní clony s elektrickým ohřevem jsou určeny k trvalé instalaci. Hlavní napájení 230V~ a napájení ohřevu 400V 3~ se připojují na svorky ve svorkovnici. Clony s délkou 2m mají dvě silová napájení. Maximální průřez kabelu pro svorkovnici je 16 mm². Kabelové průchodky musí splňovat požadavky příslušného krytí. Na desce rozvaděče je nutné uvést, že "vzduchová clona je napájena z více než jednoho připojení".

Viz. schéma zapojení

Typ	Výkon [kW]	Napětí [V]	Minimální průřez* [mm ²]
Ovládání	0	230V~	1,5
PA 2210CE05	5	400V3N~	1,5
PA 2215CE08	8	400V3N~	2,5
PA 2215CE12	12	400V3N~	4
PA 2220CE10	10	400V3N~	2,5
PA 2220CE16	16	400V3N~	6

* Dimenzování externí kabeláže musí odpovídat příslušným předpisům a v závislosti na lokalitě (zde mohou být odlišnosti).

Spuštění (E)

Při prvním použití nebo při spuštění po delší odstávce se může dočasně vyskytnout malé množství dýmu a jemný zápach, což je úplně normální jev, který po krátké době zmizí.

Připojení vodního ohříváče (W)

Připojení vodního výměníku dveřní clony by měla provádět pouze kvalifikovaná oprávněná osoba – instalatér ve smyslu platných předpisů. Dveřní clona má vestavěný vodní výměník s hliníkovými žebry a měděnými trubicemi s vhodným napojením na uzavřený horkovodní systém vytápění. Výměník clony nesmí být napojený na hlavní vodní tlakový rozvod nebo na otevřený vodní rozvod. Upozorňujeme, že před clonu by měl být zařazen regulační ventil, viz sady ventilů Frico. Vodní výměník se připojuje v horní části clony přes hladké měděné trubky o průměru Ø15mm. Výměník je dále vybaven vypouštěcím ventilem. V nejvyšším bodě potrubního systému by měl být instalovaný odvodušňovací ventil, aby mohl být výměník clony při montáži nebo servisu úplně odvodušňovaný. Zároveň by měly být nainstalované uzavírací ventily pro zabezpečení odpojení přívodu vody v případě potřeby provedení servisu. Odvodušňovací ani uzavírací ventil nejsou součástí dodávky clony.

UPOZORNĚNÍ!

Zvýšenou pozornost věnujte při připojování potrubí na clonu. Použijte klíč nebo hasák k zafixování polohy připojovacích potrubí clony tak, aby se zabránilo jejich deformaci a následným netěsnostem a protékání vody při napojení potrubí přívodu vody.

Nastavení výkonu clony a směru proudění vzduchu

Směr proudění vzduchu a výkon clony musí být nastaveny podle skutečných podmínek – tlakových sil působících na otvor dveří. Tlakové síly působí na proud vzduchu a ohýbají jej směrem dovnitř (je-li interiér vytápěný a ve venkovním prostoru je studený vzduch). Z tohoto důvodu musí být směr proudu vzduchu nasměrovaný proti působení těchto sil, směrem ven z otvoru dveří. Všeobecně platí: čím větší síly působí na otvor dveří, tím větší úhel nastavení proudu vzduchu vůči dveřím je potřebný.

Základní nastavení vzduchového výkonu – otáček ventilátoru

Otáčky ventilátoru při otevřených dveřích je možno nastavit pomocí regulátoru otáček. Otáčky ventilátoru a nastavení směru proudu vzduchu musí být provedeno velmi jemně v závislosti na zatížení vytvořeného na dveře.

Filtr (clony s vodním ohřevem)

Vodní výměník je chráněn před nečistotami a zanesením pomocí vzduchového filtru, který pokrývá čelo výměníku.

Servis a údržba

Při provádění jakýchkoli oprav, servisu či údržby postupujte následujícím způsobem:

1. Odpojte clonu od zdroje napájení!
2. Uvolněte šrouby ve vrchní části clony a čelní panel demontujte podle obr. 3.
3. Po dokončení prací, namontujte panel zpět na clonu opačným postupem.

Údržba

Clony s vodním ohřevem:

Aby byla zajištěna účinnost vzduchové clony a tepelný výkon, musí být filtr pravidelně čištěn. Frekvence závisí na místních podmínkách. Zanesený filtr neznámá bezpečnostní riziko, ale může zhoršit funkčnost clony:

1. Odpojte clonu od zdroje napájení.
2. Otevřete clonu podle popisu uvedeného výše (obr. 3).
3. Odmontujte filtr a vysajte jej nebo ho vyperte. Pokud je filtr poškozený, vyměňte jej.

Všechny clony

Vzhledem k tomu, že motory a další části clony jsou tzv. bezúdržbové, je pro zabezpečení požadovaného výkonu a spolehlivosti dveřní clony třeba provádět pouze pravidelnou kontrolu a čištění. Kontrola a čištění by měly být prováděny minimálně 2x do roka, ale závisí to především na specifických lokálních podmínkách, ve kterých clona pracuje na místě montáže. Vstupní a výstupní mřížku, oběžné kolo a el. topné spirály lze čistit vysáváním nebo utíráním prachovkou. Vyvarujte se používání silných alkalických nebo kyselinových čisticích prostředků!

Tepelná ochrana

Clony PA s elektrickým ohřevem se dodávají s vestavěnou tepelnou ochranou. Pokud se při přehřátí aktivuje, resetujte tepelnou ochranu takto:

1. Pomocí jističe odpojte od zdroje napájení.
2. Zjistěte příčinu přehřátí a opravte závadu.
3. Sejměte čelní panel.
4. Stlačte červené tlačítko uvnitř clony na vnitřní straně svorkovnice.
5. Zavřete čelní panel a opět připojte vzduchovou clonu.

Všechny typy instalovaných motorů mají zabudované tepelné bezpečnostní cut-out ochrany. Tepelná ochrana vypne dveřní clonu v případě nepřiměřeného zvyšování teploty ve vinutí motoru. Tepelná ochrana se automaticky resetuje, když se teplota motoru vrátí do provozních limitů.

Regulace teploty

Viz. str. 6 - Regulace

Výměna elektrických topných spirál (E)

Označte a odpojte kabely připojené k bloku elektrických spirál. Odmontujte montážní šrouby, které zajišťují blok elektrických spirál v cloně, a vytáhněte jej. Vyměňte chybnou topnou spirálu. Namontujte novou topnou spirálu opačným postupem.

Výměna vodního výměníku (W)

Uzavřete přívod vody do clony. Odpojte přípojky do výměníku. Odmontujte montážní šrouby, které zajišťují výměník v cloně, a vytáhněte jej. Namontujte nový výměník opačným postupem.

Vypuštění vodního výměníku (W)

Vypouštěcí ventily jsou pod výměníkem na straně konektoru. Jsou přístupné servisními dvířky.

Odstraňování problémů

Pokud ventilátory nepracují nebo pracují nesprávně, zkontrolujte:

- Zda sací mřížka/filtr nejsou zanesené.
- Zkontrolujte funkčnost a nastavení regulačního systému.

Pokud clona nehřeje, zkontrolujte:

- Zkontrolujte funkčnost a nastavení regulačního systému.

U clon s elektrickým ohřevem zkontrolujte:

- Přívod energie do elektrického ohřívače, zkontrolujte pojistky a obvodový spínač (je-li nainstalovaný).
- Zda nedošlo ke spuštění ochrany proti přehřátí.

U clon s vodním ohřevem zkontrolujte:

- Zda je výměník odvzdušněný.
- Zda je průtok vody dostatečný.
- Zda má vstupní voda dostatečnou teplotu.

V případě, že poruchu nedokážete odhalit, kontaktujte firmu Systemair.

Přepět'ová ochrana (clony s el. ohřevem)

Pokud je clona chráněna pomocí přepět'ové ochrany zbytkového proudu, která aktivuje při zapnutí clony odpojení od napětí, může to být způsobeno vlhkostí v elektrických topných spirálách. Vlhkost může proniknout do těchto elektrických topných spirál i tehdy, jestliže clona není delší dobu používána nebo je namontována, resp. uskladněna ve vlhkém prostředí. Toto není závadou clony a dá se odstranit tak, že clonu přechodně zapojíte přímo na hl. přívod napětí bez bezpečnostní ochrany, což po zahřátí spirál umožní, aby se vlhkost vypařila. Délka doby vypařování, resp. vysoušení spirál se může pohybovat od několika hodin, až do několika dní. Pokud clona není delší dobu používána, potom je v rámci prevence dobré clonu příležitostně na krátký čas spustit.

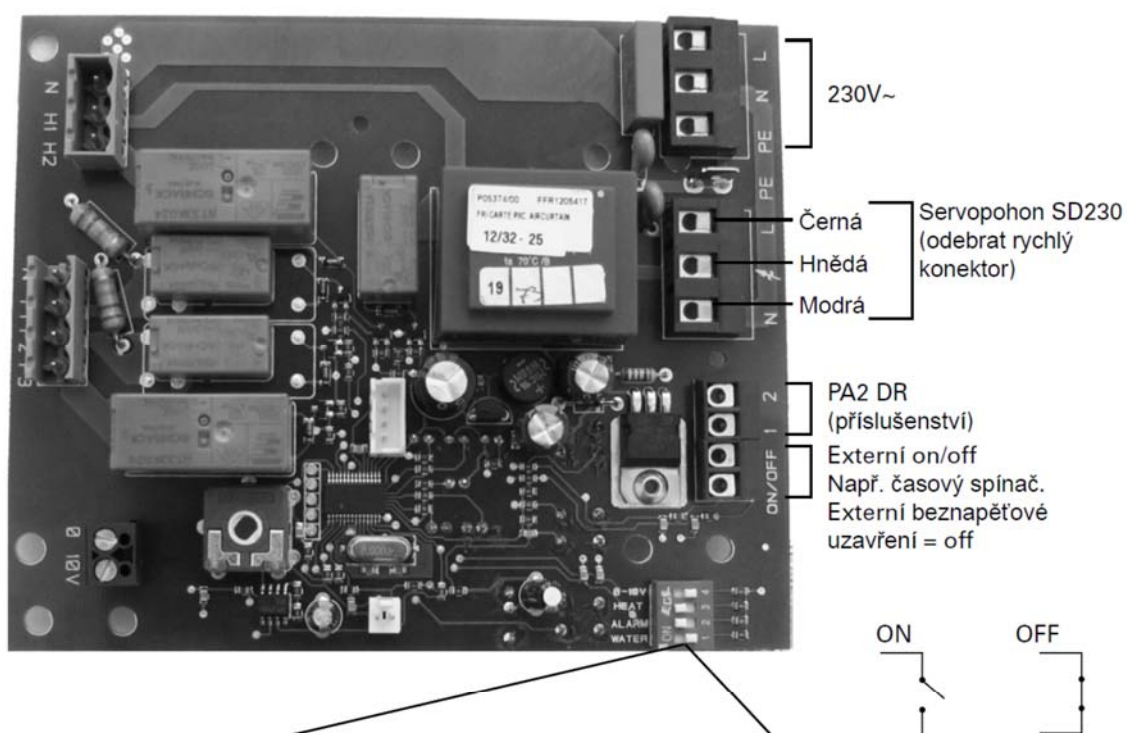
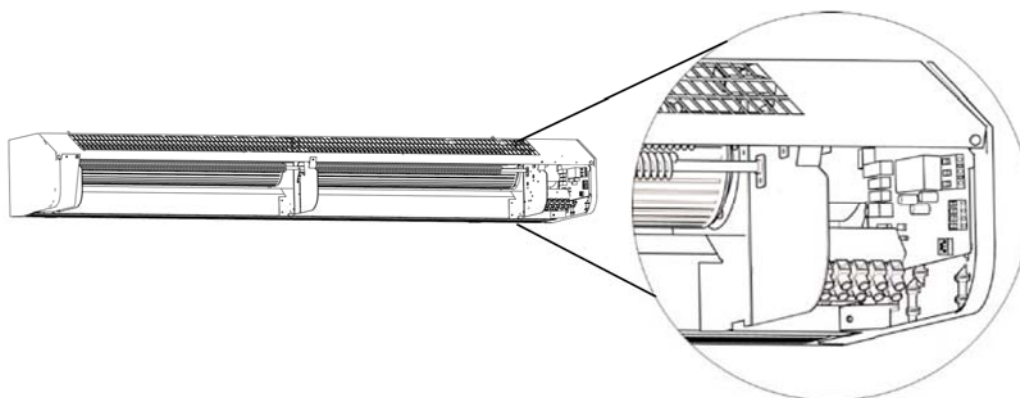
Bezpečnost



- *Při instalaci clon s elektrickým ohřevem doporučujeme použít kvůli požární bezpečnosti proudový jistič 300mA.*
- *Zabezpečte sání a výtlač vzduchu proti jejich zablokování!*
- *Nezakrývejte žádné části clony a především nezakrývejte nebo neblokuje mřížku nasávání vzduchu, protože to může způsobit nadměrné nebezpečné zvýšení teploty, což samozřejmě může vést k bezpečnostní aktivaci tepelných ochran a tedy k přerušení chodu clony! (E)*
- *Během provozu je povrch clony horký!*
- *Toto zařízení není určeno pro užívání lidmi se sníženou fyzickou či mentální způsobilostí nebo nedostatkem zkušeností a znalostí (včetně dětí), pokud nejsou pod dozorem osoby, která je zodpovědná za bezpečnost.*

Podmínkou platnosti záruky je používání clony na účely určené výrobcem a při dodržení podmínek Frico / Systemair návodu na montáž, obsluhu a údržbu

Regulace


Clona má zabudovaný regulační systém a lze ji ovládat dálkovým ovládáním.



0-10V	<input type="checkbox"/>	4	 
HEAT	<input type="checkbox"/>	3	
ALARM	<input type="checkbox"/>	2	
WATER	<input type="checkbox"/>	1	

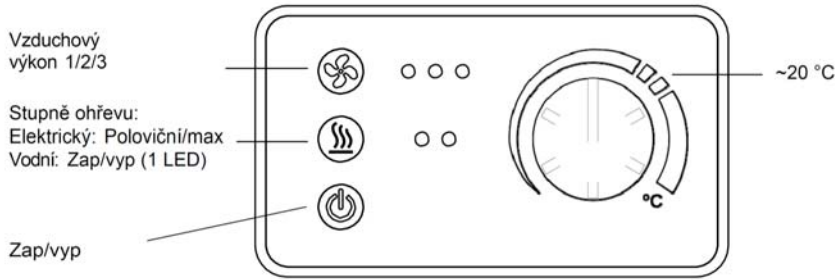
Výrobní nastavení DIP přepínačů
Clony bez ohřevu nebo s elektrickým ohřevem

DIP-přepínač 3 se používá pro PA 2DR (příslušenství)

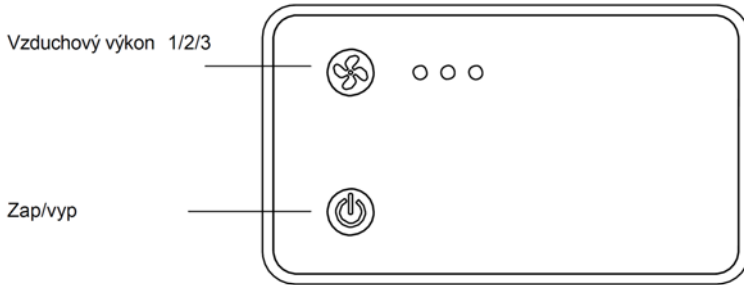
0-10V	<input type="checkbox"/>	4	
HEAT	<input type="checkbox"/>	3	
ALARM	<input type="checkbox"/>	2	
WATER	<input type="checkbox"/>	1	

Výrobní nastavení DIP přepínačů
Clony s vodním ohřevem

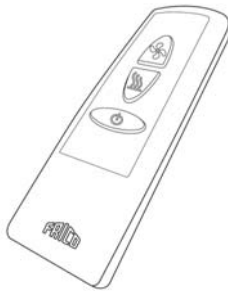
DIP-přepínač 3 se používá pro PA 2DR (příslušenství)



Ovládací panel – clony s elektrickým a vodním ohřevem



Ovládací panel – clony bez ohřevu



Dálkové ovládání - zap/vyp, vzduchový výkon a stupně ohřevu

Funkční test

Funkční test se provádí pomocí dálkového ovládání:

Stiskněte



a

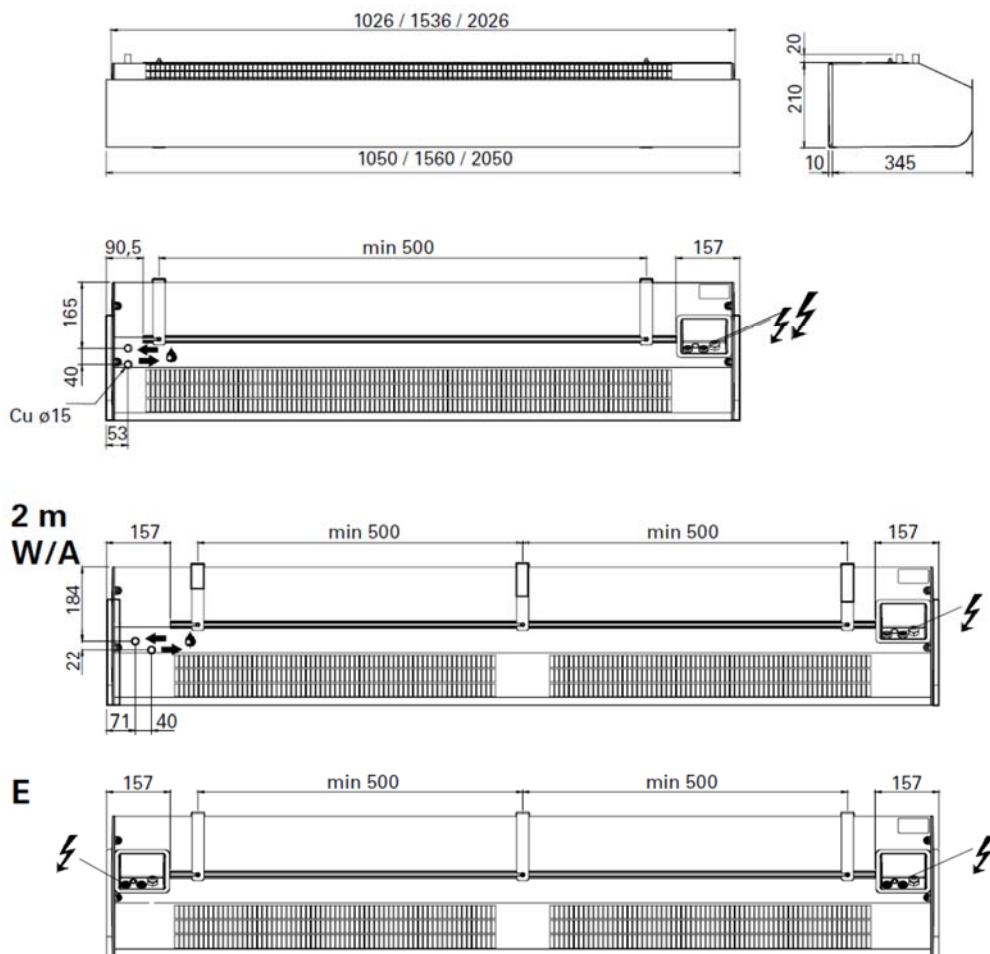
na 5 sekund

Stupně vzduchového výkonu a ohřevu jsou testovány v 10 s intervalech, což je indikováno rozsvícením LED kontrolky. Po ukončení testu se všechny kontrolky na 30 s rozblikají.

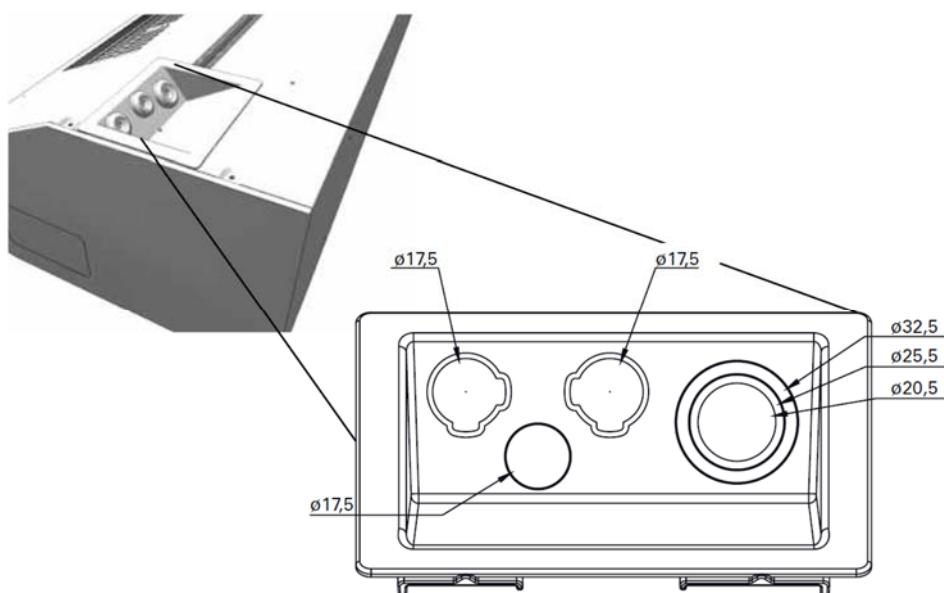
Tepelná ochrana

Pokud teplota překročí 50°C, ventilátory poběží 2 minuty na plné otáčky, aby odvětraly teplo. Pokud teplota překročí 50°C opět během následujících 5 min, dojde ke spuštění alarmu. Červená LED-kontrolka se rozbliká a všechna tlačítka se zablokují.

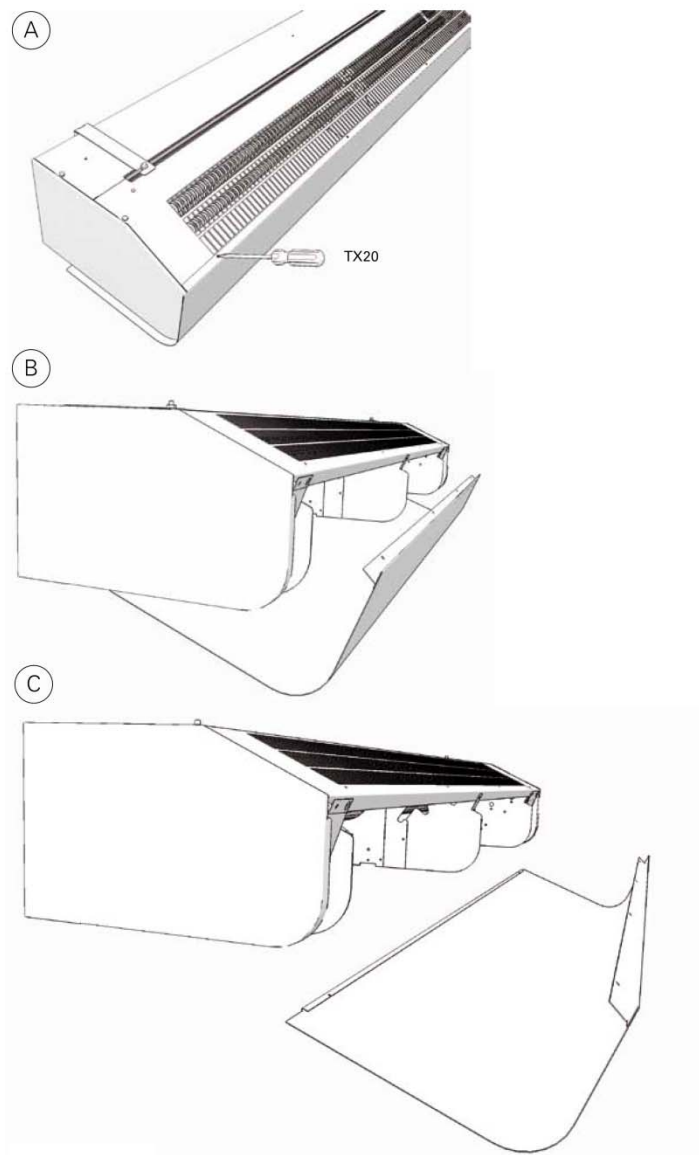
1. Pomocí jističe odpojte od zdroje napájení
2. Zjistěte příčinu přehřívání a opravte závadu.
3. Clonu znovu připojte.



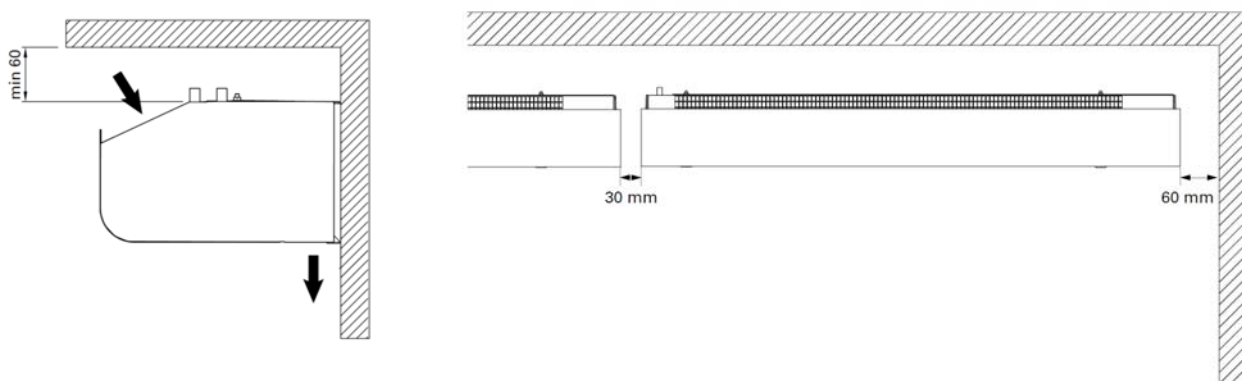
Obr. 1 Rozměry



Obr. 2 Kabelové průchodky

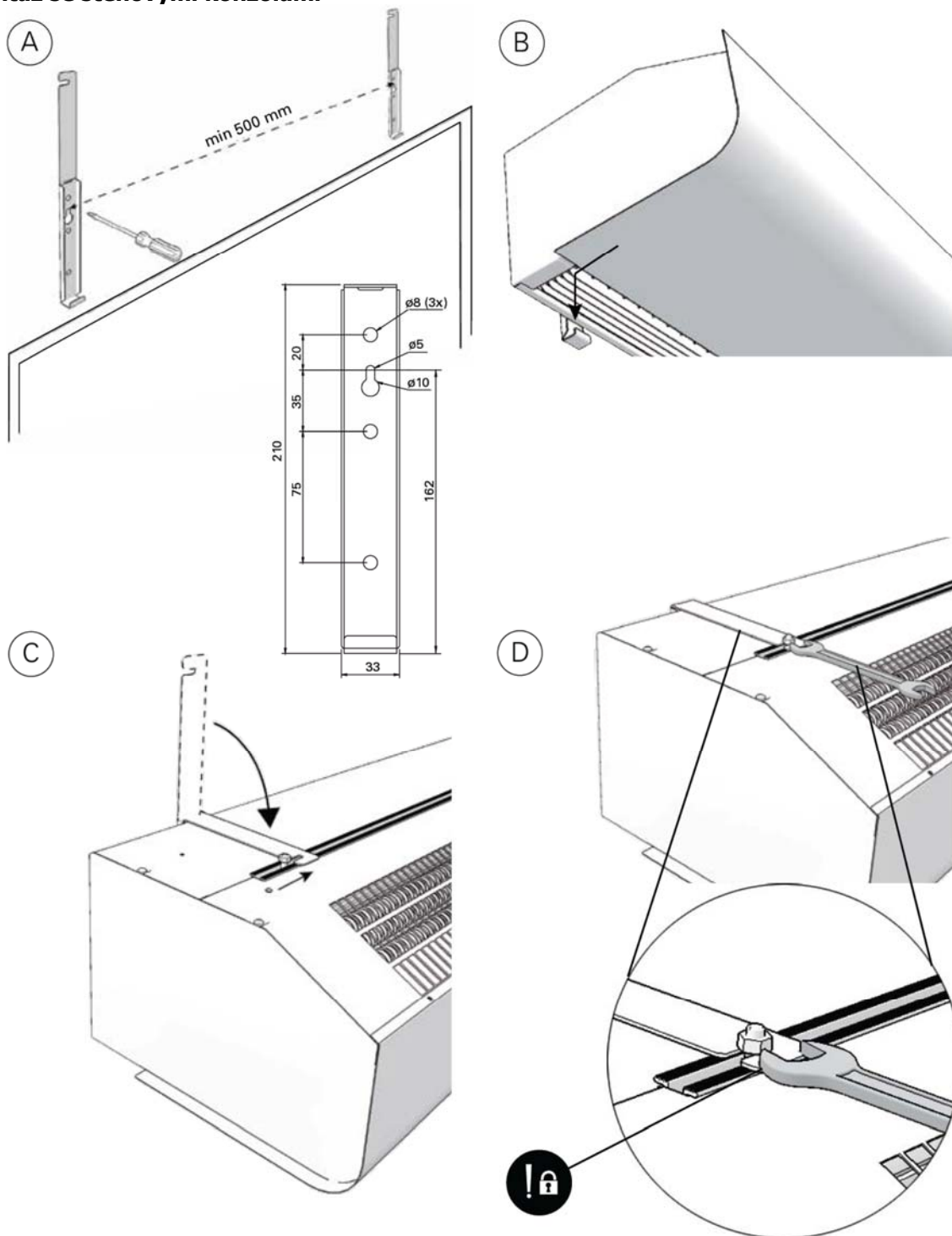


Obr. 3 Otevření clony



Obr. 4 Minimální vzdálenosti

Montáž se stěnovými konzolami

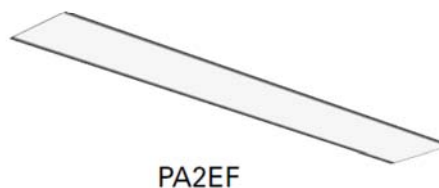
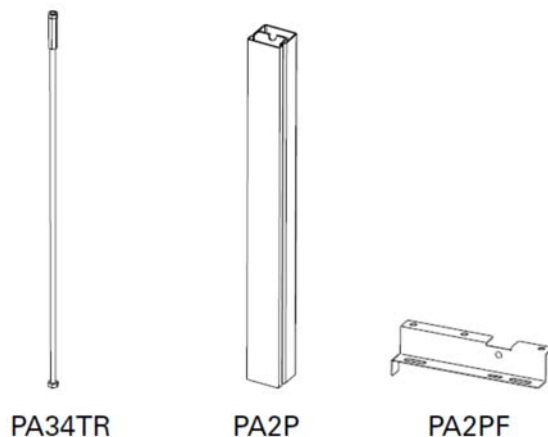


PA 2210	2 ks
PA 2215	2 ks
PA 2220	3 ks

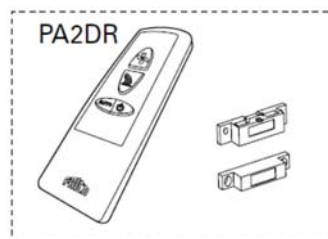
Obr.6 Montáž se stěnovými konzolami

Příslušenství

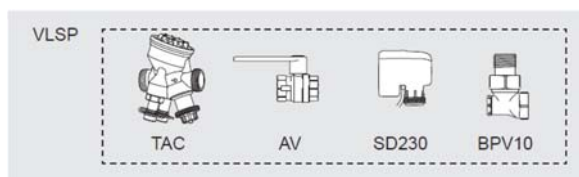
PA34TR15	PA2210C, PA2215C, 1 m
PA34TR20	PA2220C, 1 m
PA2P15	PA2210C, PA2215C, 1 m
PA2P20	PA2220C, 1 m
PA2PF15	PA2210C, PA2215C
PA2PF20	PA2220C
PAMLK	PA2200C
PA2EF10	PA2210C W
PA2EF15	PA2215C W
PA2EF20	PA2220C W
PAWAK	PA2200C W
FHDN15	PA2200C W



PA2DR



Regulace topné vody



VLSP, tlakově nezávislá sada ON/OFF

Velikosti: DN15/20/25/32, napájení 230 V.

Sada VLSP zahrnuje:

- TAC, tlakově nezávislý uzavírací regulační a vyvažovací ventil
- AV, uzavírací ventil
- SD230, servopohon ON/OFF 230 V
- BPV10, obtokový ventil

	Připojení	Průtok vody l/s
VLSP 15LF	DN15	0,012 - 0,068
VLSP 15NF	DN15	0,024 - 0,131
VLSP 20	DN20	0,058 - 0,319
VLSP 25	DN25	0,103 - 0,597
VLSP 32	DN32	0,222 - 1,028

VOT, trojcestný ventil a servopohon ON/OFF

3-cestný regulační ventil se servopohonem ON/OFF, DN15/20/25, 230 V.

Sada VOT zahrnuje:

- TRVS, 3-cestný regulační ventil
- SD230, servopohon ON/OFF 230 V

	Připojení	Kvs	Max. průtok při 10 kPa
VOT 15	DN15	1,7	0,149
VOT 20	DN20	2,5	0,220
VOT 25	DN25	4,5	0,395

Technická specifikace PA 2200C A

Typ	Topný výkon* ³ [kW]	Průtok vzduchu [m ³ /h]	Hladina hluku* ¹ [dB(A)]	Napětí [V] /Proud [A] motor	Délka [mm]	Hmotnost [kg]
PA 2210CA	0	900/1200	42/51	230V~/0,45A	1050	16
PA 2215CA	0	1150/1800	40/52	230V~/0,5A	1560	24
PA 2220CA	0	1800/2400	43/53	230V~/0,9A	2050	32

Technická specifikace PA 2200C E ⚡

Typ	Topný výkon [kW]	Průtok vzduchu [m ³ /h]	Hladina hluku* ¹ [dB(A)]	Δt * ² [°C]	Napětí [V] /Proud [A] motor	Napětí [V] /Proud [A] ohřev	Délka [mm]	Hmot. [kg]
PA 2210CE03	2/3	900/1200	42/51	10/7,5	230V~/0,45A	230V~/13A	1050	17
PA 2210CE05	2,5/5	900/1200	42/51	17/12,5	230V~/0,45A	400V3~/7,2A	1050	17
PA 2210CE08	5/8	900/1200	42/51	27/20	230V~/0,45A	400V3~/11,5A	1050	18
PA 2215CE08	4/8	1150/1800	40/52	21/13	230V~/0,5A	400V3~/11,5A	1560	26
PA 2215CE12	8/12	1150/1800	40/52	31/20	230V~/0,5A	400V3~/17,3A	1560	28
PA 2220CE10	5/10	1800/2400	43/53	17/12,5	230V~/0,9A	400V3~/14,4A	2050	34
PA 2220CE16	8/16	1800/2400	43/53	27/20	230V~/0,9A	400V3~/23,1A	2050	36

Technická specifikace PA 2200C W

Typ	Topný výkon* ³ [kW]	Průtok vzduchu [m ³ /h]	Δt * ^{2,3} [°C]	Objem vody [l]	Hladina hluku* ¹ [dB(A)]	Napětí [V] /Proud [A] motor	Délka [mm]	Hmot. [kg]
PA 2210CW	6,9	700/1200	21/17	0,38	39/52	230V~/0,4A	1050	17
PA 2215CW	11,1	1000/1750	22/18	0,81	37/53	230V~/0,5A	1560	26
PA 2220CW	14,4	1400/2400	22/18	0,74	43/53	230V~/0,8A	2050	35

*1) Podmínky: Vzdálenost od zařízení 5m. Směrový faktor:2. Ekvivalentní absorpční plocha: 200 m², při min. a max. průtoku vzduchu.

*2) Δt = zvýšení teploty vzduchu při maximálním topném výkonu a minimálním/maximálním průtoku vzduchu

*3) Platí pro teplotní spád vody 80/60° a teplotu vzduchu v prostoru +18°C

Třída krytí clon s elektrickým ohřevem: IP20

Třída krytí clon bez ohřevu a s vodním ohřevem: IP21

Schéma zapojení PA 2210CA/PA 2215CA/PA 2220CA

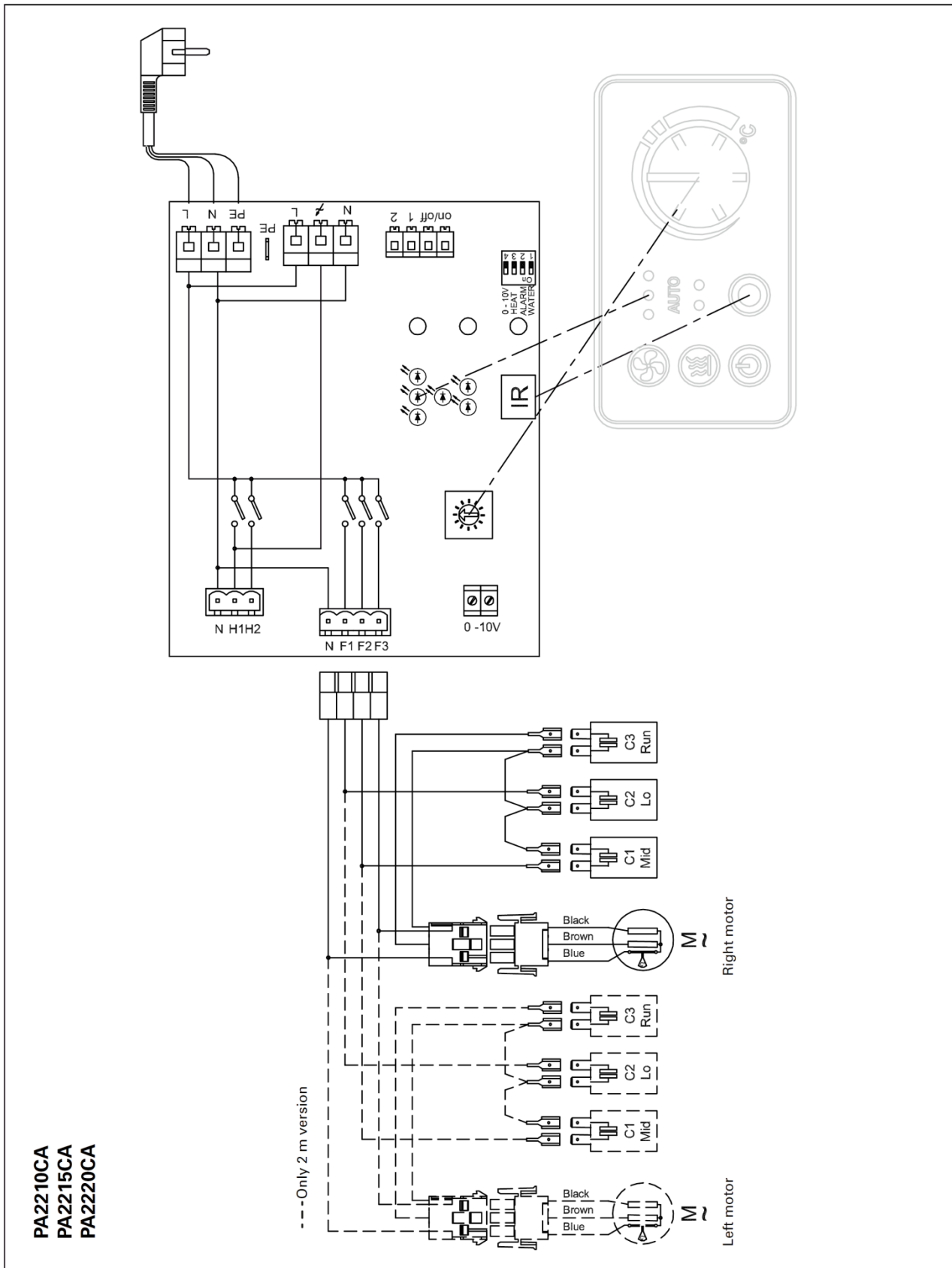


Schéma zapojení PA 2210CE03/PA 2210CE05

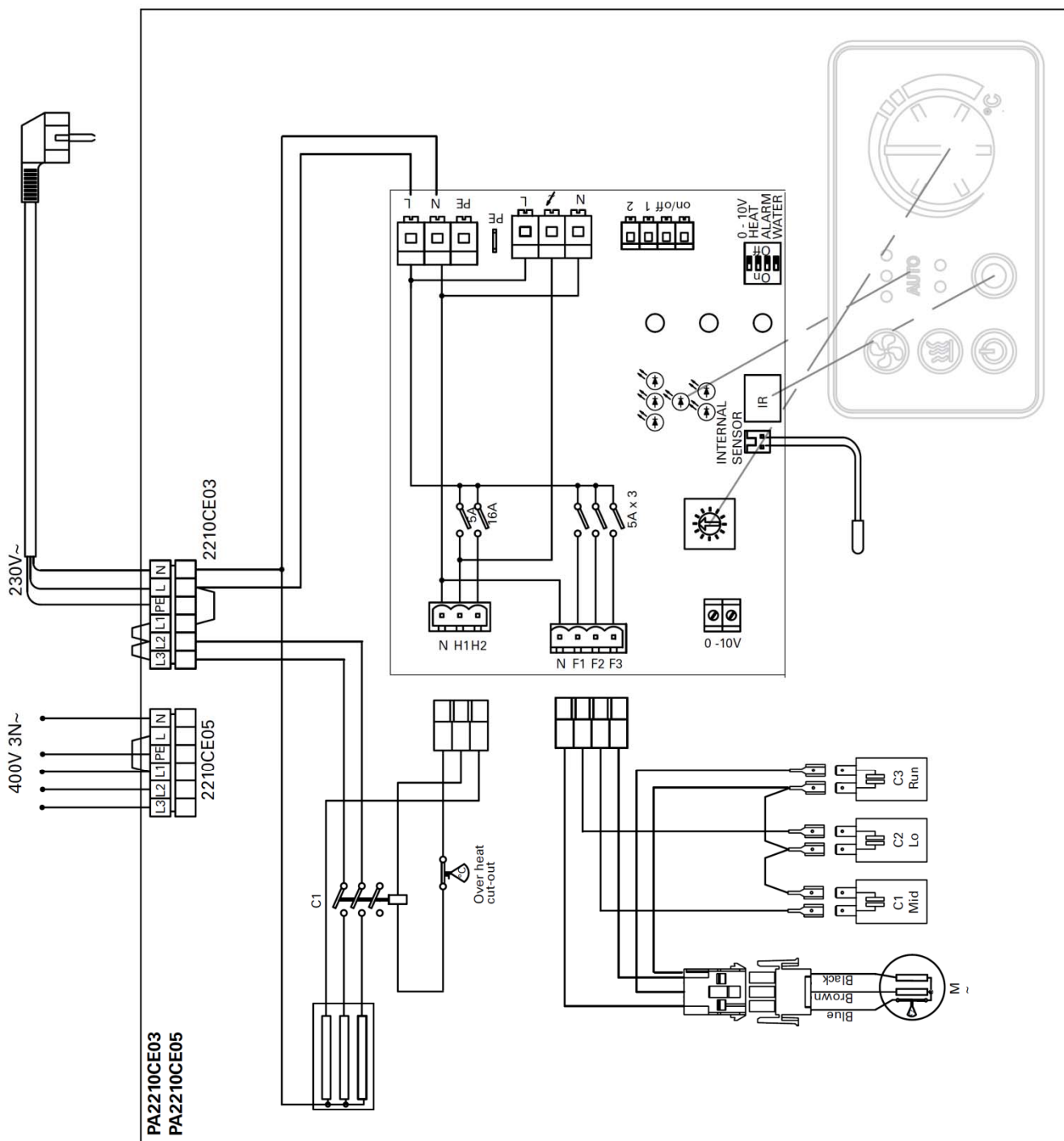


Schéma zapojení PA 2215CE08/PA 2220CE10

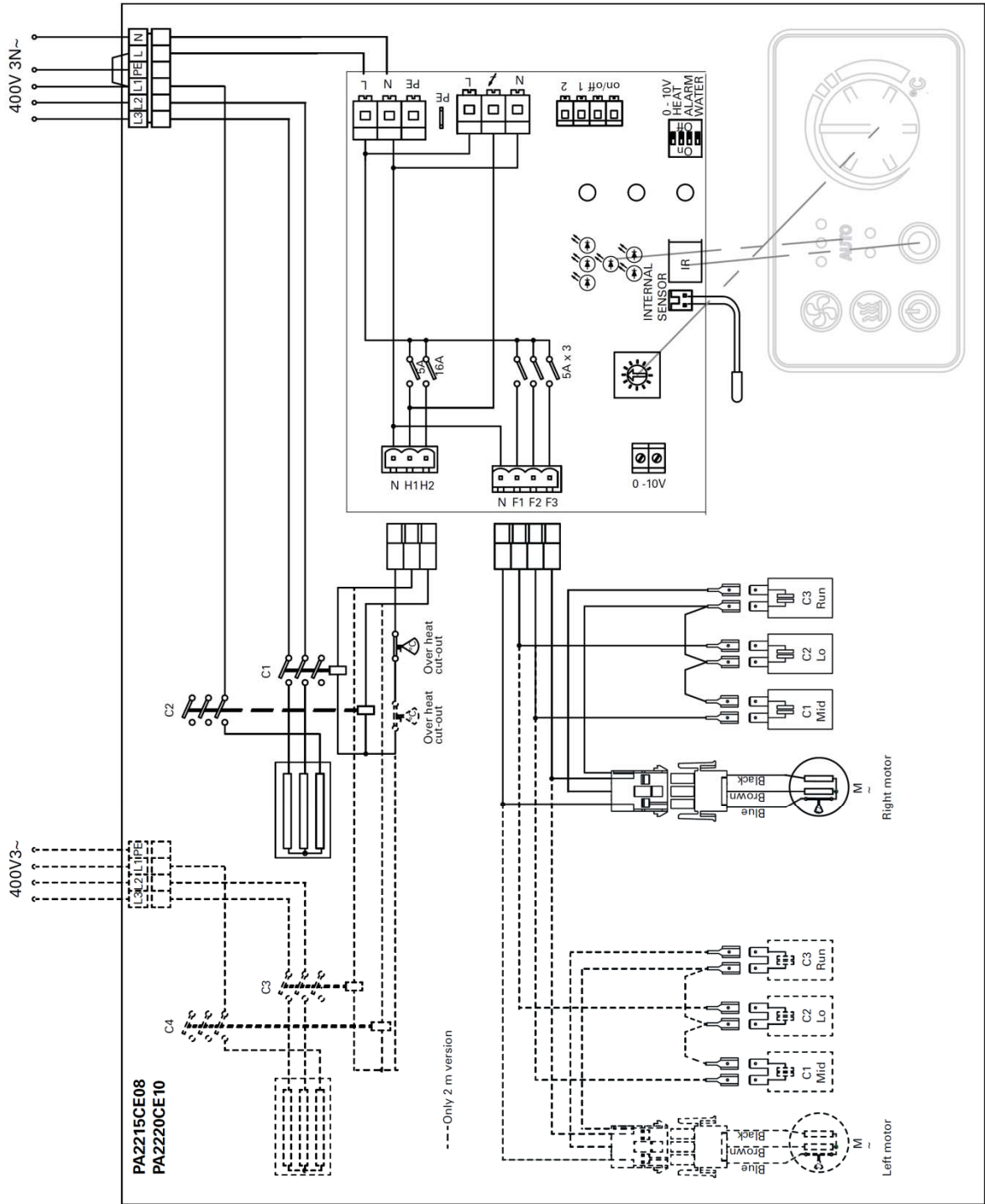


Schéma zapojení PA 2210CE08, PA 2215CE12/PA 2220CE16

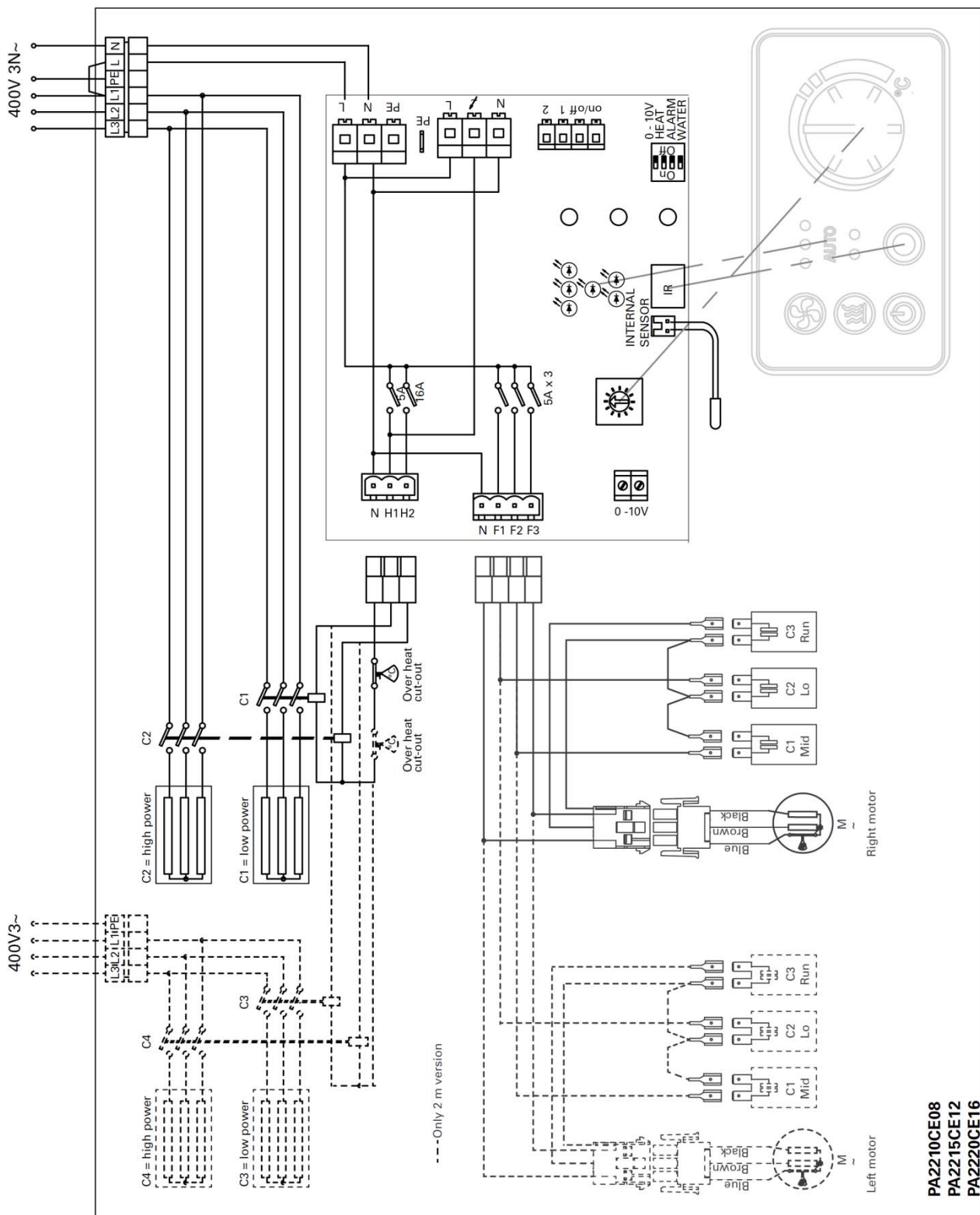
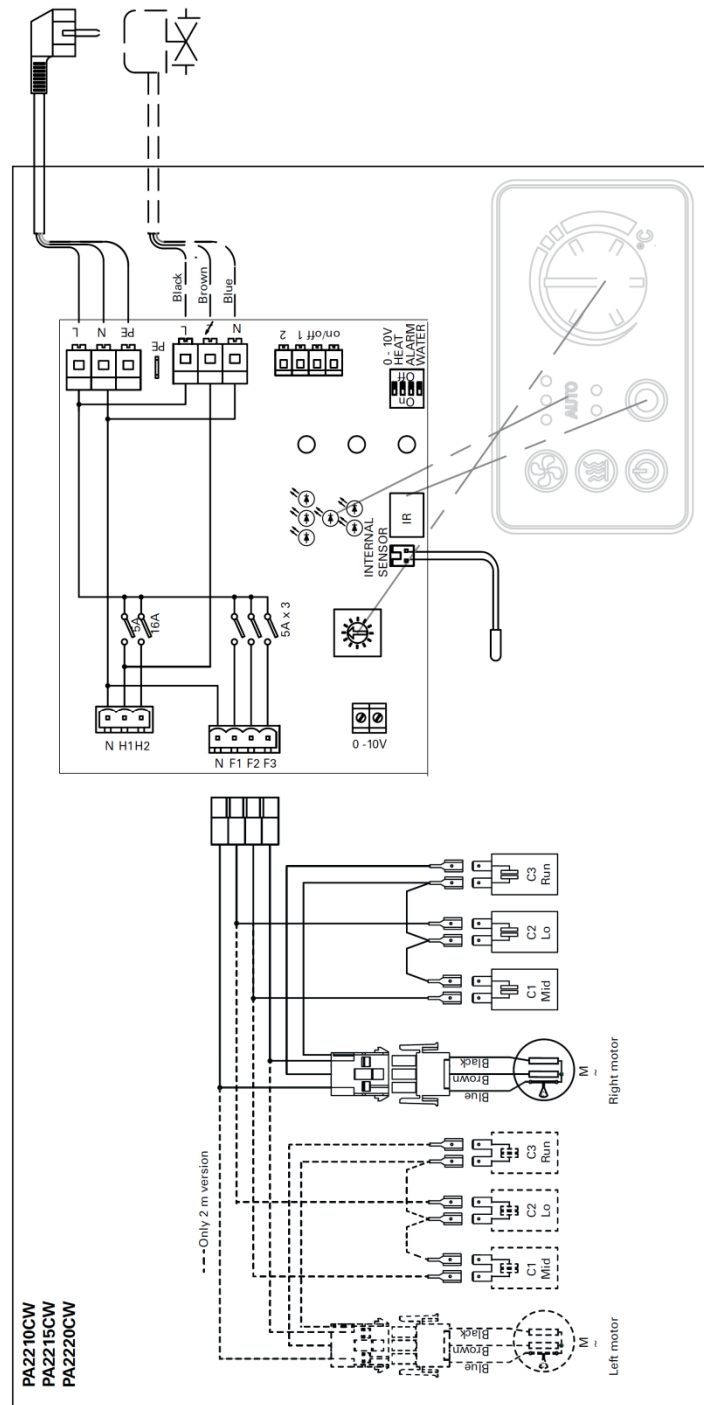
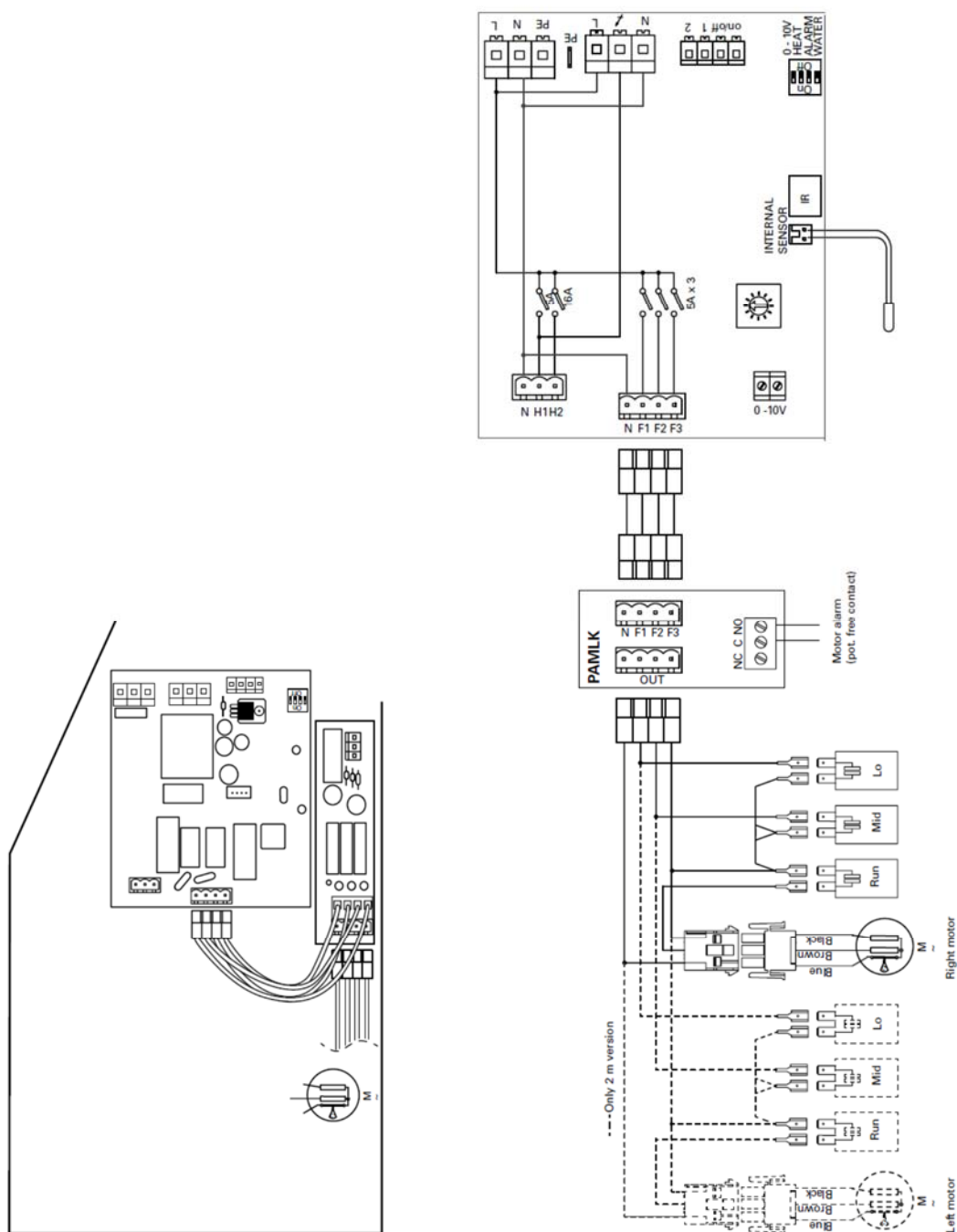


Schéma zapojení PA 2210CW/PA 2215CW/PA 2220CW



PAMLK, modul pro signalizaci poruchy motoru



Technické změny vyhrazeny!

Výrobce:

Frico AB
BOX 102
SE-433 22 Partille
Švédsko

Fakturační adresa, sídlo společnosti:
Doručovací adresa, kancelář, sklad:

Prodej a servis:

Systemair a.s.,
Oderská 333/5, 196 00 Praha 9 - Čakovice
Hlavní 826, 250 64 Praha - Hovorčovice
tel.: 283 910 900-2
fax: 283 910 622
web: www.systemair.cz