

INŠTALAČNÁ A UŽÍVATEĽSKÁ PRÍRUČKA

**Gabarrón**



RBC

PROGRAMOVATEĽNÉ ELEKTRICKÉ RADIÁTORY S  
EKOLOGICKOU OLEJOVOU KVAPALINOU  
ECOFLUID

RBC9E  
RBC11E

# INŠTALAČNÁ A UŽÍVATEĽSKÁ PRÍRUČKA

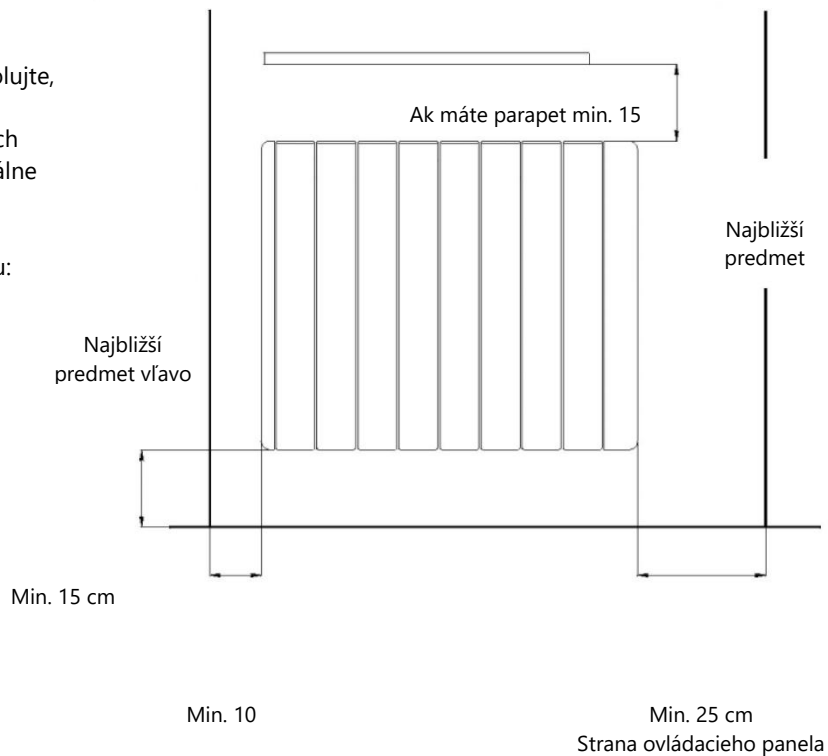
## 1. Dôležité informácie a upozornenia:

- Pred prvým použitím si pozorne prečítajte inštalačnú a užívateľskú príručku.
- Záruka elektrického radiátora sa nevzťahuje na závady zavinené neodborným zaobchádzaním vyplývajúceho zo zanedbania návodu na inštaláciu a použitie.
- Tento návod si spoľahlivo uschovajte a pri prípadnej zmene majiteľa ho odovzdajte novému užívateľovi.
- Uistite sa, že technickým požiadavkám zariadenia vyhovujú podmienky zdroja napätia.
- Inštaláciu zariadenia vykonajte prostredníctvom kvalifikovaného odborníka.
- Je zakázané radiátor používať v blízkosti plynu, výbušného či horľavého materiálu.
- **Ničím nezakrývajte zariadenie, nesušte na ňom bielizeň. Inak hrozí prehriatie zariadenia alebo iné neprijemnosti a škody. Platí to najmä na plochy vstupu a výstupu vzduchu.**
- Vyhrevná plocha tohto zariadenia môže byť horúca, preto nenechávajte deti bez dozoru v blízkosti zariadenia.
- Žiadne predmety, vrátane kábla sa nesmú opierať o zariadenie.
- Pred akoukoľvek opravou odpojte prístroj z elektrického vedenia.
- Zariadenie nekladte priamo pod zástrčku.
- Prístroj musí byť umiestnený tak, aby naň nedočiachli osoby zdržujúce sa vo vani alebo v sprchovom kúte.
- Zariadenie musí byť inštalované na elektrickú sieť v súlade s normami elektrického napätia. Preto je potrebné vykonanie inštalácie v rámci elektrického napájania kvalifikovaným odborníkom.
- Zariadenie je vybavené napájacím káblom s rozmermi 3x1 mm<sup>2</sup>. Pred pripojením k elektrickej sieti je dôležité skontrolovať elektrické vedenie a sieť odborníkom, či vyhovuje danému napájaniu.
- Napájací okruh zariadenia musí obsahovať dvojpólový spínač so vzdialenosťou kontaktov aspoň 3 mm.
- Ak sa poškodí napájací kábel, výmenu musí realizovať kvalifikovaný elektrikár.
- Zariadenie je vybavené bezpečnostným vypínačom v rámci ochrany proti prehriatiu zariadenia. Ak bezpečnostný vypínač automaticky vypne prístroj, odpojte zariadenie z elektrického vedenia a odstráňte zdroj problému a prístroj opäť zaradte do činnosti.
- Radiátory musia byť nainštalované v zvislej polohe.
- Tabakový dym, prach atď.; môžu časom spôsobiť znečistenie steny v pozadí zariadenia.
- Zariadenie je plnené vysoko kvalitnou ekologickou olejovou kvapalinou. V prípade poruchy úniku kvapaliny musí byť servis vykonaný autorizovaným predajcom.
- Po vyradení z prevádzky je potrebné dodržiavať všetky legislatívne kroky v súvislosti s recykláciou.

Model	RBC-9E	RBC-11E	RBC-14E
Počet článkov	9	11	14
Dĺžka (cm)	79,5	95,5	119,5
Hĺbka (cm)	10 + 2 cm vzdialenosť od steny		
Výška (cm)	43		
Váha (kg)	15	17	20
Napájanie	220-240V		
Výkon (W)	1000	1250	1500

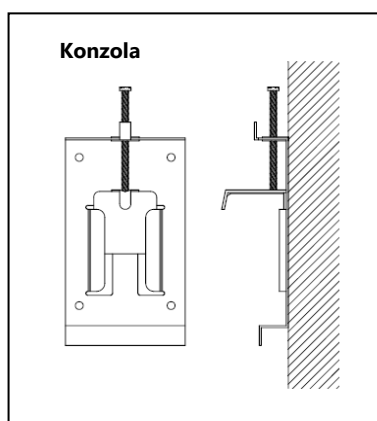
## 2. INŠTALACNÁ PRÍRUČKA

- Stiahnite papierový obal z radiátora a skontrolujte, je typ a stav zariadenia vyhovujúci.
- Zariadenie umiestnite tak, aby bolo od rôznych predmetov (záclony nábytok) vzdialené minimálne cm, z dôvodu zabezpečenia riadneho prúdenia vzduchu.
- Ostatné vzdialenosti sú zobrazené na obrázku:

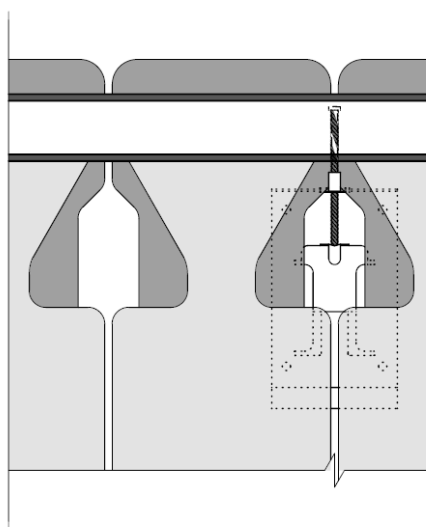


## POSTUP INŠTALÁCIE:

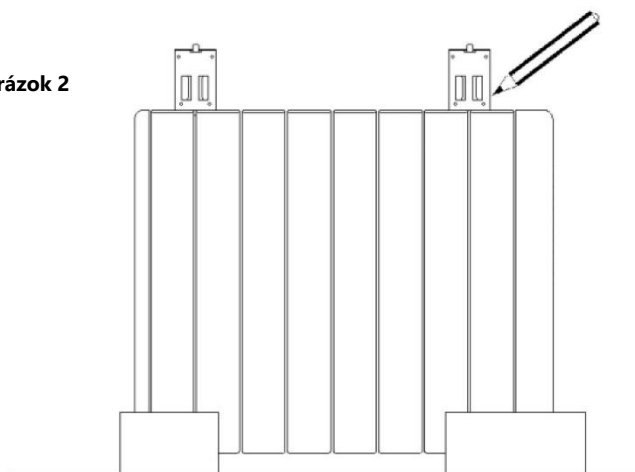
1. Dajte dole ochranné polystyrény okrem spodných, ktoré zatiaľ budete požívať ako nožičky.
2. Konzoly na montáž a skrutky sú oddelene zabalené.
3. Vyberte konzoly z polystyrénu. **Sťahovacie gumičky nechajte na konzolách, netreba ich vôbec odstrániť!**
4. Vyskúšajte či úchytky konzol správne zapadajú medzi dvoma poslednými zadnými článkami radiátora. (Obrázok 1)
5. Odmerajte vzdialenosť medzi stredmi dvoch konzol a premiestnite odmeranú vzdialenosť na stenu. Dbajte aj na výšku (minimálna vzdialenosť spodnej časti radiátora od zeme je 15cm). **Radiátor je možné použiť ako meraciu jednotku umiestnením na dva polystyrény z obalu a umiestnením dvoch konzol na vrch zariadenia, ako je uvedené na obrázku 2.** (Obrázok 2)
6. Na základe dierok na konzolách si ceruzkou označte presné body pripevnenia. (Obrázok 2)
7. Vrtom urobte otvory a pripevnite konzoly k stene (skrutky sú v balení).
8. Po pripevnení konzol ešte raz preverte vzdialenosť medzi stredmi dvoch konzol, či zodpovedá predchádzajúco nameranej hodnote.
9. Odstráňte zvyšok polystyrénu z radiátora.
10. Zaveste radiátor na konzoly a zaskrutkovaním hornej skrutky pripevnite radiátor. (Obrázok 3)



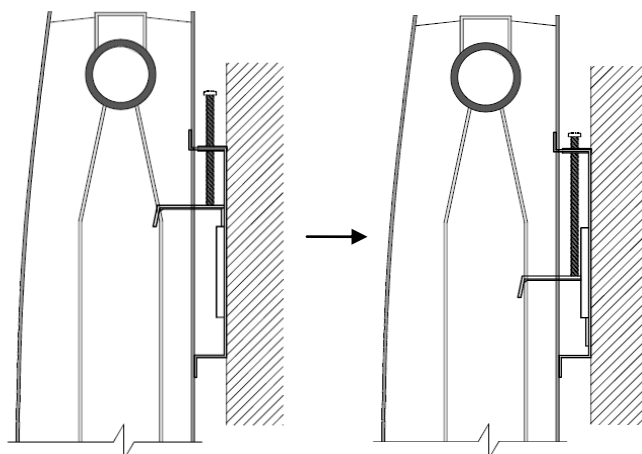
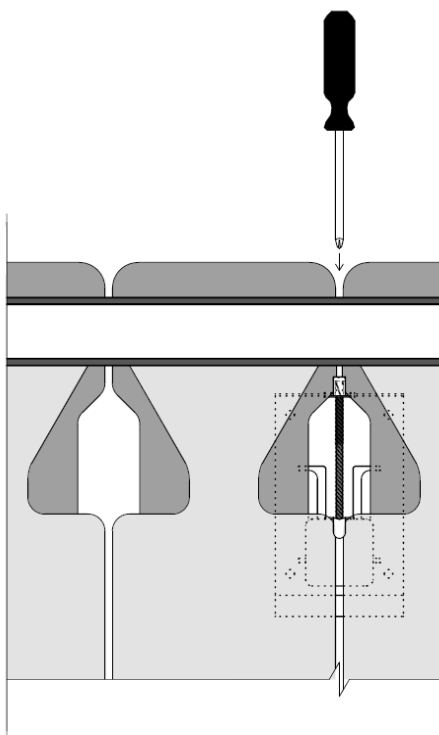
Obrázok 1



Obrázok 2

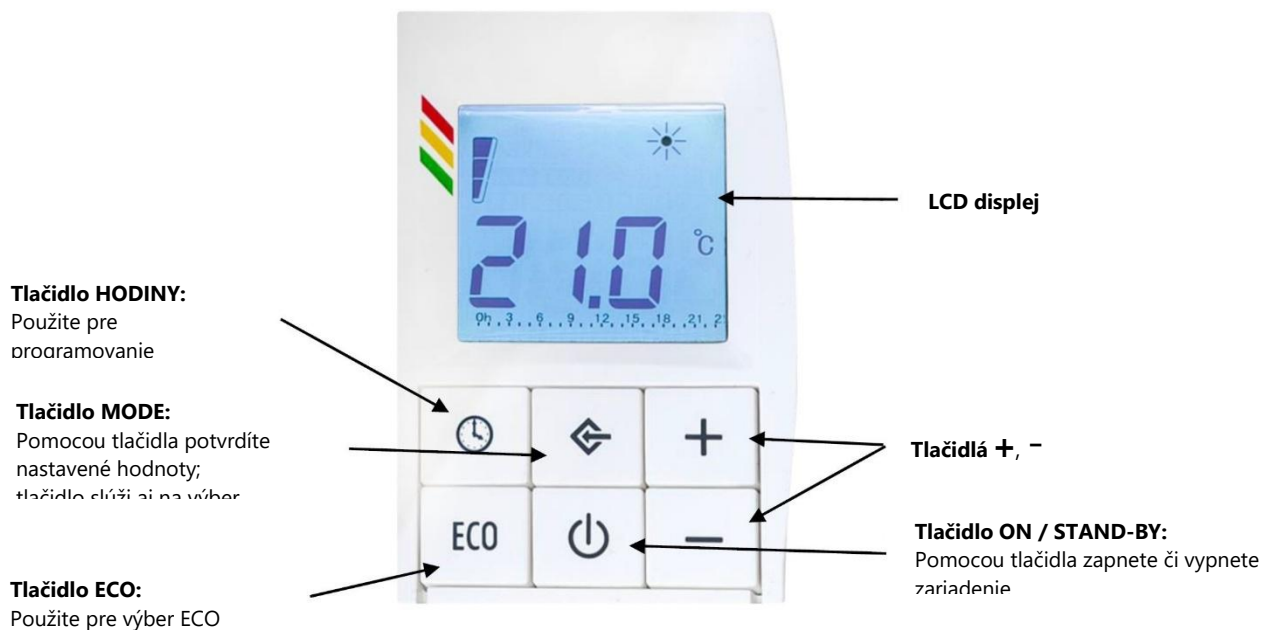


Obrázok 3



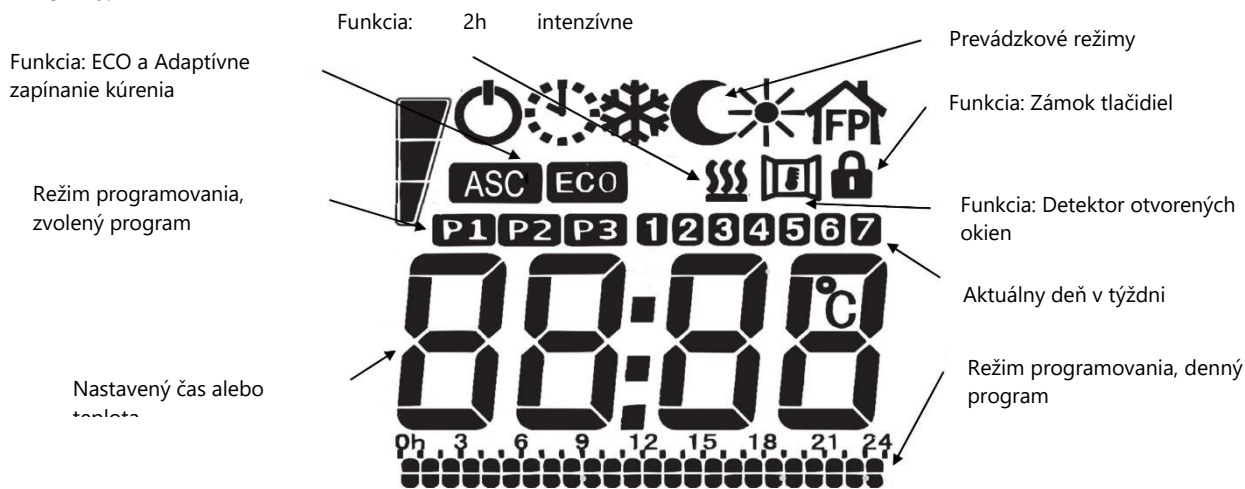
### 3. UŽIVATELSKÁ PRÍRUČKA

#### Digitálne ovládanie s denným a týždenným programom



Radiátory RBC majú zabudovaný elektronický termostat s citlivosťou 0,1 °C. Požadovanú teplotu je možné nastaviť po 0,5 °C.

#### LCD DISPLEJ:



#### 3.1. ZAPNUTIE / VYPNUTIE ZARIADENIA

Po zapojení radiátora do elektrickej siete, zapnete ho pomocou tlačidla **ON / STAND-BY**. To isté tlačidlo slúži aj na vypnutie zariadenia.

Keď je zariadenie zapnuté, displej ukazuje aktuálny prevádzkový režim a teplotu. Počas pohotovostného režimu (Stand-by) sa na displeji zobrazí aktuálny čas a deň v týždni.

**Poznámka:** Ak zariadenie vstúpi do pohotovostného (Stand-by) režimu, vydáva 2 pólsekundové zvuky; pri zapnutí vydáva 1 sekundový zvuk.

#### 3.2. KOMFORTNÁ A NOČNÁ TEPLOTA

Je možné nastaviť 2 rôzne úrovne teploty:

- Komfortná teplota – Ide o teplotu, ktorá sa používa v prevádzkových režimoch *Programovanie*, *Pilot Wire* a *Komfort*.

- Nočná teplota – Teplota, ktorá sa používa v prevádzkových režimoch *Programovanie* a *Nočný režim*.

Požadovanú teplotu možno nastaviť pomocou tlačidiel **+** a **-**. Rozsah nastaviteľnej teploty je 7°C-32°C.

**Poznámka:** Nočná teplota musí byť nižšia ako komfortná teplota. Z tohto dôvodu môže byť nočná teplota nastavená na hodnotu medzi 7°C a žiadanou komfortnou teplotnou.

### 3.3. PREVÁDZKOVÉ REŽIMY

Aktuálny prevádzkový režim radiátora je zobrazená na LCD displeji. Ikony jednotlivých režimov sú nasledovné:

					
Pilot Wire	Komfort	Nočný režim	Temperovani	ECO funkcia	Programovan

#### **Pilot Wire režim**

V tomto režime je radiátor ovládateľný diaľkovo pomocou externej riadiacej jednotky.

1. Stláčajte tlačidlo **MODE** kým sa na displeji nezobrazí ikona „Pilot Wire“.
2. Nastavte požadovanú teplotu pomocou tlačidiel **+** a **-**, a počkajte kým nastavená teplota prestane blikať.

Radiátor je kompatibilné s najmodernejším Pilot Wire systémom so 6 nastaviteľnými prevádzkovými režimami:

- Stand-by (pohotovostný režim): Kúrenie je vypnuté, ale zariadenie zostáva aktívne.
- Komfort: Udržiava sa užívateľom nastavená požadovaná komfortná teplota.
- ECO: Udržiava sa o 3,5°C nižšia teplota ako je nastavená komfortná.
- Temperovanie: Udržiava sa teplota 7°C.
- ECO-1: Udržiava sa o 1°C nižšia teplota ako je nastavená komfortná.
- ECO-2: Udržiava sa o 2°C nižšia teplota ako je nastavená komfortná.

#### **Režim Komfort**

Radiátor udržiava nastavenú komfortnú teplotu. Nastavenie hodnoty komfortnej teploty je možné nasledovne:

1. Stláčajte tlačidlo **MODE** kým sa na displeji nezobrazí ikona „Komfort“.
2. Nastavte požadovanú teplotu pomocou tlačidiel **+** a **-**, a počkajte kým nastavená teplota prestane blikať.

#### **Nočný režim**

Radiátor udržiava nastavenú nočnú teplotu. Nastavenie hodnoty nočnej teploty je možné nasledovne:

1. Stláčajte tlačidlo **MODE** kým sa na displeji nezobrazí ikona „Nočný režim“.
2. Nastavte požadovanú teplotu pomocou tlačidiel **+** a **-**, a počkajte kým nastavená teplota prestane blikať.

#### **Temperovanie**

Radiátor udržiava pevne nastavenú teplotu 7°C, aby sa zabránilo mrazu. Odporúča sa v prípadoch dlhodobej neprítomnosti užívateľa.

1. Stláčajte tlačidlo **MODE** kým sa na displeji nezobrazí ikona „Temperovanie“.

#### **Programovanie**

Radiátor pracuje na základe nastaveného týždenného programu, striedajú sa 2 úrovne teploty – komfortná a nočná.

1. Stláčajte tlačidlo **MODE** kým sa na displeji nezobrazí ikona „Programovanie“.
2. Pomocou tlačidla **HODINY** zvolíte niektorý z 3 dostupných týždenných programov – P1 / P2 / P3.

**Poznámka:** Ak chcete upraviť parametre prednastaveného programu P1, P2 či P3, pozrite si kapitolu 3.5. *Programovanie*.

#### **ECO funkcia**

Funkcia ECO znižuje hodnotu teploty o 3°C bez ohľadu na zvolený režim prevádzky.

1. Ak chcete túto funkciu aktivovať / deaktivovať, kedykoľvek stlačte tlačidlo **ECO**. Na obrazovke sa zobrazí ikona „ECO“, ktorá indikuje zníženie teploty o 3°C.

### 3.4. POKROČILÉ FUNKCIE

#### **Zámok tlačidiel**

Zariadenie je možné zablokovať, aby sa zabránilo nevhodnému alebo nedobrovoľnému používaniu. Všetky tlačidlá zariadenia sú zablokované okrem tlačidla **ON / STAND-BY**.

Ak chcete zariadenie uzamknúť / odomknúť, držte stlačené tlačidlo **MODE** na 6 sekúnd. Ak je zariadenie uzamknuté, na obrazovke sa zobrazí ikona zámku.

## **2h intenzívne vykurovanie**

Táto funkcia sa môže kedykoľvek použiť na rýchle vykúrenie miestnosti.

1. Stlačíte tlačidlo **MODE**, kým sa na displeji nezobrazí ikona „2h intenzívne vykurovanie“.

Ak je funkcia aktivovaná, radiátor 2 hodiny nepretržite vykuruje maximálnym výkonom. Táto funkcia sa po 2 hodinách automaticky deaktivuje návratom do režimu programovania. Užívateľ môže kedykoľvek prejsť na iný prevádzkový režim stláčaním tlačidla **MODE**.

## **Adaptívne zapínanie kúrenia**

Elektronické riadenie zariadenia analyzuje požiadavky na kúrenie v miestnosti, kde je radiátor nainštalovaný. Pomocou tejto informácie je schopné adaptívne a včas zapnúť vykurovací element, aby sa dosiahla požadovaná teplota v požadovanom čase.

**Poznámka:** Táto funkcia vyžaduje najmenej 2 dni prevádzky na dosiahnutie maximálnej účinnosti.

## **Detektor otvorených okien**

Ak je aktivovaná funkcia detekcie otvorených okien, radiátor sa automaticky vypne v prípade náhleho poklesu teploty v miestnosti. Ak radiátor zistí pokles teploty o 2,4°C v priebehu 4 minút, vypne sa. Po 30 minútach sa radiátor vráti do predchádzajúceho režimu prevádzky.

-Ak je funkcia aktivovaná, displej ukazuje ikonu tejto funkcie. Ikona detekcie otvorených okien začne blikať, keď radiátor zistí, že okno v miestnosti je otvorené.

-Ak je funkcia vypnutá, ikona detekcie otvorených okien sa nezobrazuje.

**Funkcie „Detektor otvorených okien“ a „Adaptívne zapínanie kúrenia“ je možné aktivovať či deaktivovať nasledovným spôsobom:**

1. Stlačením tlačidla **ON / STAND-BY** vypnite radiátor, následne držte stlačené tlačidlo **HODINY** po dobu cca. 5 sekúnd.
2. Pomocou tlačidiel **+** a **-** vyberte v menu položku „**Func**“ a stlačte tlačidlo **MODE**.
3. Zobrazí sa ikona funkcie „Detektor otvorených okien“. Stlačením tlačidla **+** či **-** aktivujte / deaktivujte funkciu detekcie otvorených okien. Vašu voľbu potvrdíte stlačením tlačidla **MODE**.
4. Následne sa zobrazí ikona funkcie „Adaptívne zapínanie kúrenia“. Stlačením tlačidla **+** či **-** aktivujte / deaktivujte funkciu adaptívneho zapínania kúrenia. Stlačte tlačidlo **MODE** pre potvrdenie Vašej voľby a ukončenie programovania.

## **3.5. PROGRAMOVANIE**

### **Nastavenie dňa a času**

1. Stlačením tlačidla **ON / STAND-BY** vypnite radiátor, následne držte stlačené tlačidlo **HODINY** po dobu cca. 5 sekúnd.
2. Pomocou tlačidiel **+** a **-** vyberte v menu položku „**Time**“ a stlačte tlačidlo **MODE**.
3. **Deň:** Začne blikať ikona „Day“ (na 2 sekundy), pomocou tlačidiel **+** a **-** vyberte aktuálny deň v týždni (1 = Pondelok, 2 = Utorok, ...) a Vašu voľbu potvrdíte stlačením tlačidla **MODE**.
4. **Hodina:** Pomocou tlačidiel **+** a **-** vyberte aktuálnu hodinu a Vašu voľbu potvrdíte stlačením tlačidla **MODE**.
5. **Minúty:** Pomocou tlačidiel **+** a **-** vyberte aktuálne minúty. Stlačte tlačidlo **MODE** pre potvrdenie Vašej voľby a ukončenie programovania.

### **Nastavenie programu:**

Prednastavené programy P1, P2 a P3 je možné zmeniť na základe potrieb užívateľa.

1. Zapnite radiátor tlačidlom **ON / STAND-BY** a stláčaním tlačidla **MODE** vyberte prevádzkový režim „Programovanie“. Pomocou tlačidla **HODINY** vyberte program, ktorý chcete upraviť (P1, P2 alebo P3).
2. Stlačte a podržte tlačidlo **HODINY**, aby ste spustili úpravu zvoleného programu.
3. Programovanie týždňa sa začína 1. dňom. Denný program je zobrazený na displeji. Pomocou tlačidiel **+** a **-** nastavte požadovanú úroveň teploty (komfortná alebo nočná) pre každú hodinu.
  - a.) Ak chcete nastaviť komfortnú teplotu pre zobrazenú hodinu, stlačte tlačidlo **+**. (2 segmenty)
  - b.) Ak chcete nastaviť nočnú teplotu pre zobrazenú hodinu, stlačte tlačidlo **-**. (1 segment)
4. Stlačením tlačidla **MODE** potvrdíte programovanie prvého dňa a prejdíte na nasledujúci deň.
5. Zopakujte rovnaký postup pre nastavenie programu každého dňa v týždni.

## **4. ČISTENIE A ÚDRŽBA**

Radiátor nie je náročný na údržbu. Po odpojení z elektrického napájania očistite radiátor suchou, mäkkou handričkou. Nepoužívajte drsné materiály, rozpúšťadlá a žiadne iné chemické látky.

## 5. PROBLÉMY A RIEŠENIA

### Radiátor nevykuruje

Skontrolujte či nie je radiátor zakrytý a či sa neupchali spodné otvory.

### Radiátor nevykuruje dostatočne

Skontrolujte či je správne nastavená teplota pre jednotlivé režimy, prípadne, či radiátor disponuje s dostatočným výkonom pre danú miestnosť.

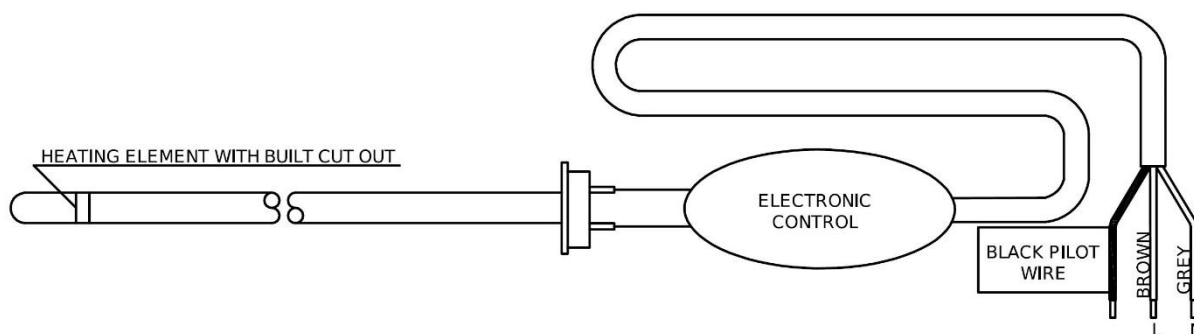
### Na displeji sa zobrazí error hlásenie

Volajte odborníka.

### Nereagujú tlačidlá

Ak sa na displeji zobrazuje ikona zámku tlačidiel, tlačidlá sú zablokované. Pre odomknutie tlačidiel, držte stlačené tlačidlo **MODE** na 6 sekúnd.

## 6. ELEKTRICKÉ ZAPOJENIE



## 7. TECHNICKÝ LIST



MODEL(S): GABARRON RBC9, RBC11, RBC14

Información	Symbol	Value			Unit
		RBC9	RBC11	RBC14	
<b>Heat Output</b>					
Nominal heat output	$P_{nom}$	1.0	1.25	1.5	kW
Minimum heat output	$P_{min}$	N.A.	N.A.	N.A.	kW
Maximum continuous heat output	$P_{max,c}$	1.0	1.25	1.5	kW
<b>Auxiliary electricity consumption</b>					
At nominal heat output	$e_{l_{max}}$	0.000	0.000	0.000	kW
At minimum heat output	$e_{l_{min}}$	0.000	0.000	0.000	kW
In standby mode	$e_{l_{SB}}$	<0.0005	<0.0005	<0.0005	kW

Item	Value. All models
<b>Type of heat output / room temperature control</b>	
Electronic room temperature control plus week timer	Yes
<b>Other control options</b>	
Room temperature control, with open window detection	Yes
With distance control option	No
With adaptive start control	Yes

<b>Contact details</b>	ELNUR, S.A. Travesía de Villa Esther, 11 28110 – Algete (Madrid), Spain
------------------------	---

Commission Regulation (UE) 2015/1188 of 28 April 2015. Ecodesign requirements for electric fixed local space heater.



**UPOZORNENIE:** Aby sa zabránilo prehriatiu, ničím nezakrývajte zariadenie!



Znázornený znak umiestnený na zariadení alebo obale zariadenia informuje o tom, že sa jedná o elektrické alebo elektronické zariadenie, ktoré po opotrebovaní nesmie byť pomešvané s domovými odpadmi. Opatrebované elektrické alebo elektronické zariadenie obsahuje látky škodlivé pre životné prostredie. Takéto zariadenie nesmie byť uskladňované na skládkach odpadu, ale musí byť recyklované na zbernom mieste na to určenom, napr. na oprávnenom zbernom mieste na likvidáciu opotrebovaných elektrických a elektronických zariadení. Svojou spoluprácou pri správnej likvidácii tohto produktu prispějete k efektívnemu využívaniu prírodných zdrojov. Ďalšie informácie o tom, kam môžete odovzdať toto zariadenie na recykláciu, získate na miestnej samospráve, inštitúcii zaoberajúcej sa odpadmi alebo v miestnej službe pre likvidáciu domového odpadu. Tieto pokyny sú platné len v členských štátoch EÚ.

# Gabarrón

Výrobca:  
**ELNUR S.A.**

Distribútor:  
**KLIMATEL Šaľa, s.r.o.**  
č. 702  
Kráľová nad Váhom SK-925 91

Tel. č.: +421 910 870 087 / +421 902 483 560  
E-mail: klimatel@klimatel.sk

**[www.gabarron.sk](http://www.gabarron.sk)**  
**[www.gabarron.cz](http://www.gabarron.cz)**



*Vzhľadom k neustálemu zdokonaľovaniu našich produktov si spoločnosť ELNUR s.a. vyhradzuje právo na vykonávanie technických zmien bez predchádzajúceho upozornenia.*