



## Dynamická akumulčná kachľa



### Návod na použitie a inštaláciu

*Pred inštaláciou a použitím zariadenia si pozorne prečítajte tento návod!*



**ADL-5030**  
**ADL-4024**  
**ADL-3018**  
**ADL-2012**

## 1.- Dôležité bezpečnostné opatrenia!

- Záruka sa nevzťahuje na závady zavinené neodborným zaobchádzaním vyplývajúceho zo zanedbania návodu na inštaláciu a použitie
- Tento návod si spoľahlivo uschovajte a pri prípadnej zmene majiteľa ho odovzdajte novému užívateľovi
- Psychicky či fyzicky postihnuté osoby, deti a osoby neoboznámené so správnym ovládaním zariadenia by mali zariadenie používať výlučne pod dohľadom majiteľa zariadenia
- Pri opakovanej inštalácii zariadenia napr. pre nové umiestnenie vykonajte inštaláciu prostredníctvom kvalifikovaného odborníka, rovnako ako pri prvej inštalácii
- Ak sa počas opakovanej inštalácie zariadenia poškodí tepelná izolácia, je nevyhnutné izoláciu vymeniť za novú a kvalitatívne zodpovedajúcu pôvodnej
- Akumulačnú kachľu je zakázané používať v blízkosti plynu, výbušného či horľavého materiálu
- Ničím nezakrývajte zariadenie (hlavne plochy vstupu a výstupu vzduchu), nesušte na ňom bielizeň a nepoužite ho na opieranie žiadnych predmetov
- Pred pripojením k elektrickej sieti je dôležité skontrolovať elektrické vedenie a sieť odborníkom, či vyhovuje danému napájaniu, uvedenému v technických údajoch o zariadení
- Počas nepoužívania, zariadenie odpojte od elektrického vedenia
- Zariadenie nekladte priamo pod zástrčku
- Prístroj musí byť umiestnený tak, aby naň nedočiahli osoby zdržujúce sa vo vani alebo v sprchovom kúte
- Menovitá doba nabíjania akumuláčnej kachle je uvedená v technických údajoch zariadenia
- Zariadenie musí byť inštalované na elektrickú sieť v súlade s normami elektrického napätia, preto je potrebné vykonanie inštalácie v rámci elektrického napájania kvalifikovaným odborníkom
- Zariadenie musí byť správne uzemnené
- Pred otvorením, zariadenie odpojte z elektrickej siete
- Počas nabíjania, zariadenie nikdy neotvárajte
- Akumulačnú kachľu je potrebné umiestniť na rovnú hladkú plochu. V žiadnom prípade zariadenie neumiestňujte na koberec či nerovné plochy, ktoré by mohli spôsobiť naklonenie zariadenia
- Tabakový dym, prach atď.; môžu časom spôsobiť znečistenie steny v pozadí zariadenia
- Inštalácia akumuláčnej kachle musí byť vykonaná tak, aby každý pól bolo možné odpojiť od siete pomocou vypínača 16A.
- Nominálna napájacia doba akumuláčnej kachle je 8 hodín. Je riadená časovačom.
- Dynamickú akumuláčnú kachľu ADL treba prepojiť s priestorovým termostatom.

## Všeobecný popis

Elektrická akumuláčna kachľa je určená pre užívateľov s možnosťou odberu elektrickej energie s výhodnou tarifou. Zariadenie sa napája na sieť 400 V 3 N~ alebo na 220-240 V~ (je potrebné premostenie).

### Technické informácie:

| Model    | Výkon (W) | Akumulácia tepla (kWh) | Váha (kg) | Rozmery (cm)  | Keramické bloky (7,5 kg/ks) | Menovitá doba nabíjania (h) |
|----------|-----------|------------------------|-----------|---------------|-----------------------------|-----------------------------|
| ADL-2012 | 2000      | 16                     | 123       | 63 x 24 x 66  | 12                          | 8                           |
| ADL-3018 | 3000      | 24                     | 173       | 81 x 24 x 66  | 18                          | 8                           |
| ADL-4024 | 4000      | 32                     | 225       | 99 x 24 x 66  | 24                          | 8                           |
| ADL-5030 | 5000      | 40                     | 277       | 117 x 24 x 66 | 30                          | 8                           |

Dynamické akumuláčne kachle (s ventilátorom) teplo odovzdávajú konvekciou pomocou tichého ventilátora, ktorý umožňuje cirkuláciu vzduchu vo vnútri zariadenia, po zohriatí vzduchu ho vypúšťa do miestnosti cez mriežky umiestnené na spodnej časti zariadenia. Táto riadená konvekcia vzduchu umožňuje pre užívateľa určiť teplotu v miestnosti a čas odovzdávania tepla.

Odovzdávanie tepla je regulované priestorovým termostatom.

Keramické akumuláčne bloky sú pre ľahšiu manipuláciu balené zvlášť. Bloky sú použiteľné aj v prípade, ak sú minimálne poškodené (napr. odlomený roh).

**UPOZORNENIE!** Podľa úrovne nabíjania kachle môžu byť vo vnútri umiestnené keramické bloky horúce!

## 2.- Návod na inštaláciu

Pre správne zapojenie zariadenia postupujte podľa nasledovných krokov:

1, pre správne umiestnenie zariadenia vyberte miesto, kde bude kachla minimálne 50 cm vzdialená od akéhokolvek predmetu.

2, na označenom mieste otvorte krabicu, a vyberte konzoly s príslušenstvom. Uistite sa, že zariadenie zodpovedá Vami objednanému, a že je v nepoškodenom stave.

3, vykonajte potrebné vrtý do steny, 61 cm od podlahy, a pripevnite konzolu k stene (1. obrázok). Akumulačnú kachlu je potrebné umiestniť na rovnú hladkú plochu.

**UPOZORNENIE!** Kachlu nevešajte na konzolu, pretože konzola v tomto prípade neslúži na upevnenie kachle ale na zabránenie jej prípadného pádu vpred. Kachle musia byť takto zabezpečené kvôli ich vysokej váhe. Ak máte pochybnosti o stabilite steny či podlahy voči danej váhe, tak odporúčame konzultáciu so stavebným odborníkom.

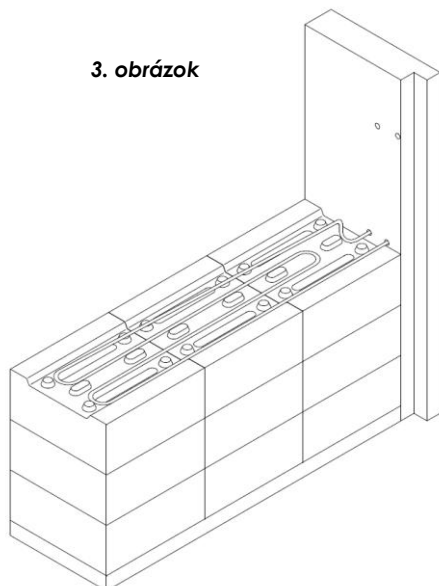
4, Odstráňte mriežku na odovzdávanie tepla vyskrutkovaním štyroch skrutiek. Odstráňte tiež predný kryt vyskrutkovaním dvoch spodných skrutiek.

5, Pripevnite LH a RH rozperky k akumuláčnej kachle pomocou priložených skrutiek, a to rovnakým spôsobom, ako sú skrutky upevnené v hornej zadnej časti boku kachle. Skontrolujte, či je vzdialenosť medzi stenou a hornou aj spodnou časťou zariadenia 25 mm (2. obrázok). Nasadte a priskrutkujte zariadenie ku konzolám proti prevráteniu.

6, odstráňte skrutky z vnútorného predného krytu a následne aj kryt.

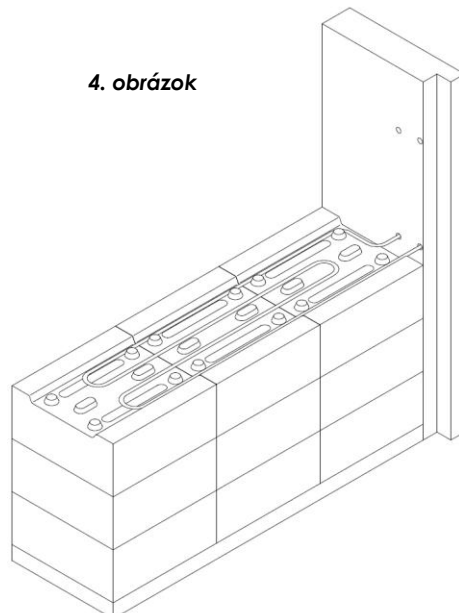
**UPOZORNENIE!** Na zadnej strane vnútorného predného krytu, aj zadného krytu sa nachádza veľmi jemný izolačný panel MICROTHERM, ktorý si vyžaduje nadmieru jemné zaobchádzanie. Podľa možností sa ho nedotýkajte!

7, opatrne umiestnite radu keramických blokov do zariadenia, hladkou stranou smerom k spodnej časti kachle. Vložte jeden z vykurovacích elementov do otvorov pravej izolácie (3. obrázok).



3. obrázok

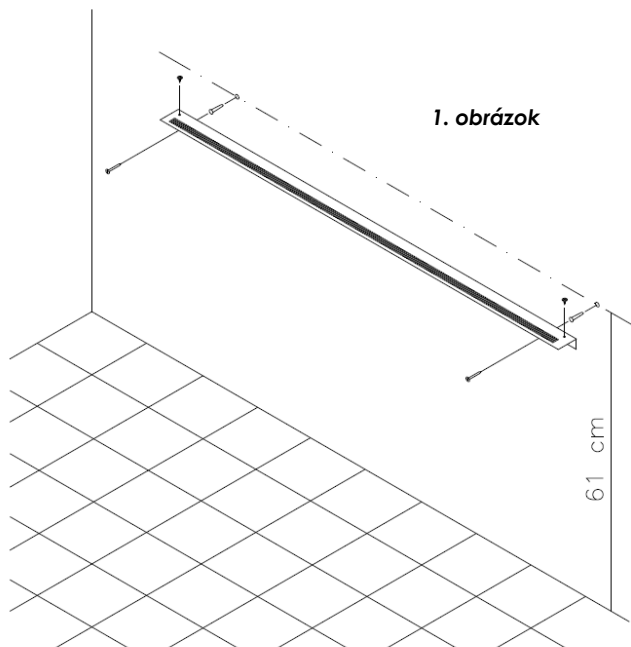
8, skontrolujte, či vykurovací element dokonale sedí na keramické vložky, bez toho aby obmedzoval umiestnenie ďalšieho radu keramických blokov (4. obrázok).



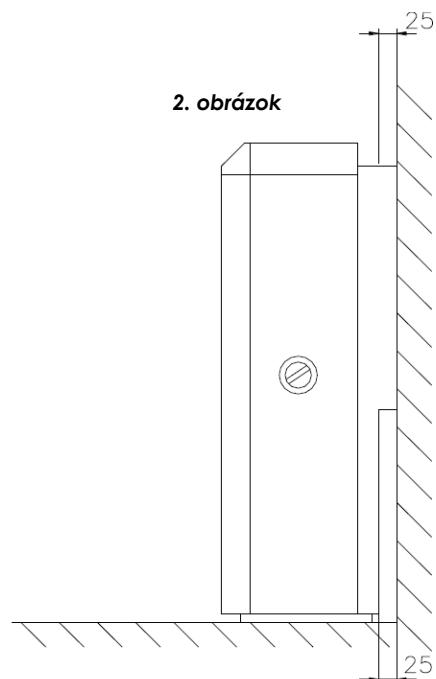
4. obrázok

9, umiestnite dva ďalšie rady keramických blokov na bloky, hladkou stranou smerom k spodnej časti kachle. Vložte druhý vykurovací element. Zopakujte operáciu pre vloženie tretieho vykurovacieho elementu. Následne umiestnite posledný rad keramických blokov hladkou stranou smerom k spodnej časti kachle. Skontrolujte, či nie je žiadna medzera medzi blokmi.

10, podľa schémy na elektrické zapojenie zapojte zariadenie do elektrickej siete. Skontrolujte, či všetky spojenia sú správne a nepoškodené. Dbajte na to, aby sa do vnútra zariadenia nedostali



1. obrázok



2. obrázok

zvyšky z káblov.

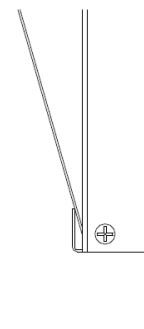
## 5. obrázok

11, dajte späť vnútorný predný kryt. Ak keramické bloky boli správne umiestnené, nebudete mať problémy s umiestnením vnútorného predného krytu (5. obrázok).

12, nasadíte predný kryt na miesto zavesením ho na "V" v hornej časti. Následne ho upevníte na spodnej hrane pomocou dvoch dodaných skrutiek.

### INŠTALÁCIA BEZDRÔTOVÉHO TERMOSTATU (VOLITELNÉ PRÍSLUŠENSTVO):

- Umiestnite modul na stenu vertikálne
- Zapojte modul na základe priloženej schémy zapojenia
- Dbajte na to, aby sa do vnútra akumuláčnej kachle nedostali zvyšky z káblov
- Bezdrôtový termostat má vlastnú inštaláciu a užívateľskú príručku



## 3.- Návod na použitie

Pomocou regulátora akumulácie tepla na pravej strane zariadenia nastavte intenzitu akumulácie od 1 po 5.

Tento regulátor intenzity akumulácie umožňuje nastaviť požadované množstvo akumulovaného tepla počas výhodnej tarify elektrickej energie. Regulátor intenzity akumulácie nastavte na základe rozmerov izby, vonkajšej teploty a Vašej požiadavky pre komfort. V menej chladných obdobiach je postačujúce nastaviť strednú intenzitu akumulácie.

Dynamické akumuláčnej kachle teplo odovzdávajú konvekciou pomocou tichého ventilátora, ktorý umožňuje cirkuláciu vzduchu vo vnútri zariadenia, po zohriatí vzduchu ho vypúšťa do miestnosti cez mriežky, umiestnené na spodnej časti zariadenia. Kachla je riadená pomocou izbového termostatu. Táto riadená konvekcia vzduchu umožňuje pre užívateľa určiť teplotu v miestnosti a čas odovzdávania tepla.

Počas prvého používania akumuláčnej kachle môžu produkovať nepríjemný zápach, čo je normálne. Preto počas prvého nabíjacieho cyklu dôkladne vetrajte.

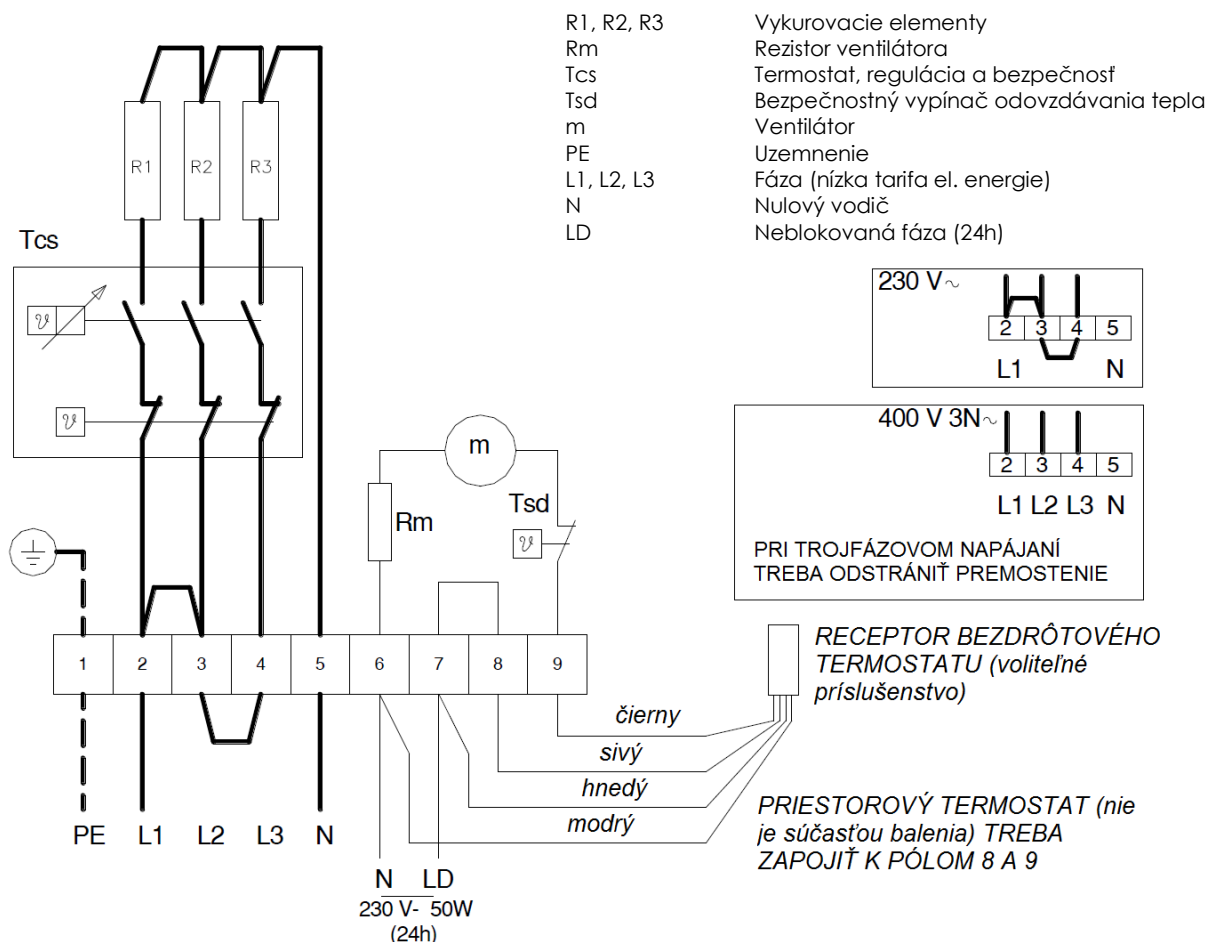
## 4.- Údržba

Akumuláčnej kachle ADL po uvedení do prevádzky nevyžadujú žiadnu technickú údržbu.

Nahromadený prach na povrchu kachle odstráňte vlhkou handrou keď je zariadenie vo vychladnutom stave. Nepoužívajte riedidlá a ani iné čistiace prostriedky, ktoré obsahujú podobné látky.

Akumuláčnej kachle ADL sú vyrábané za prostredie ochraňujúcich a vysokú kvalitu zabezpečujúcich podmienok. Po uplynutí životnosti zariadenia Vás žiadame o odovzdanie zariadenia na príslušnom mieste za účelom recyklácie.

## 5.- Elektrické zapojenie





**POZOR! Zariadenie ničím nezakrývajte!**



Vyššie znázomený znak umiestnený na zariadení alebo obale zariadenia informuje o tom, že sa jedná o elektrické alebo elektronické zariadenie, ktoré po opotrebovaní nesmie byť pomiešané s inými odpadmi. Opatrebované elektrické alebo elektronické zariadenie obsahuje látky škodlivé pre životné prostredie. Takéto zariadenie nesmie byť uskladňované na skládkach odpadu, ale musí byť recyklované. Informácie o spôsobe zberu opotrebovaného elektrického a elektronického odpadu je možné získať v mieste predaja týchto zariadení ako aj u výrobcu a dovozcu. Zvlášť upozorňujeme užívateľov zariadení pochádzajúcich z domácností. Vzhľadom na to, že do domácností sa dostáva najväčšie množstvo takýchto zariadení, je ich účasť na separovanom zbere opotrebovaného elektrického a elektronického vybavenia veľmi dôležitá. Zákaz ukladania opotrebovaného elektrického a elektronického vybavenia spolu s inými odpadmi kladie na užívateľa európska direktíva 2002/96/WE.



Výrobca: ELNUR s.a.

Distribútor: KLIMATEL Šaľa, s.r.o. | [www.gabarron.sk](http://www.gabarron.sk) | [www.aironline.sk](http://www.aironline.sk) | +421 910 870 087 | +421 903 723 613

Predajca:



Kutlíkova 17  
Budova TECHNOPOL  
852 50 Bratislava  
Telefón: +421 917 911 845  
E-mail: [info@dobraklima.sk](mailto:info@dobraklima.sk)