

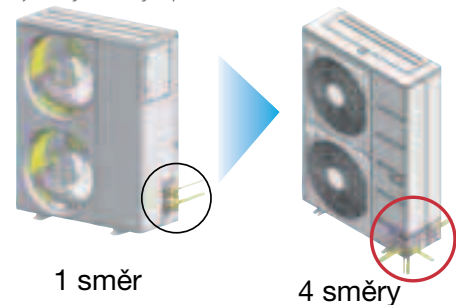
System Multi s vysokou účinností

Snadná údržba a servis

Snadná a rychlá instalace venkovních jednotek je nejlepším řešením pro malá pracoviště a obchody.

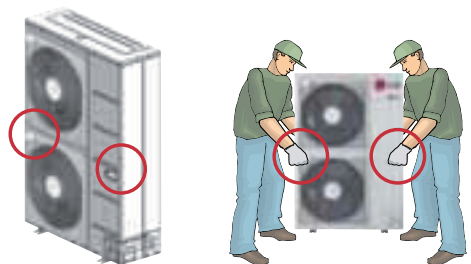
1. Vnitřní servisní ventil

- připojení servisního ventilu je možné ze 4 stran (přední, zadní, boční, spodní)
- vynikající vnější provedení



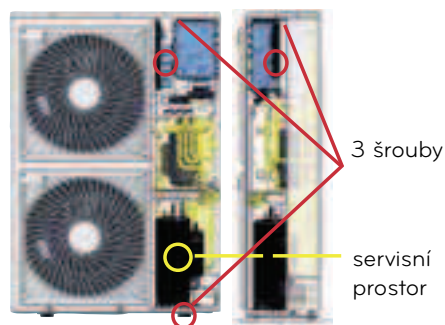
2. Manipulační úchopy

- Osazení úchopů pro ruce usnadňují přepravu a instalaci jednotky



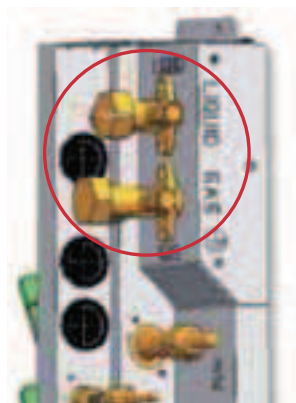
3. Kompaktní provedení a snadný servis

- během servisu se odstraní 3 šrouby
- snadné odstranění předního krytu

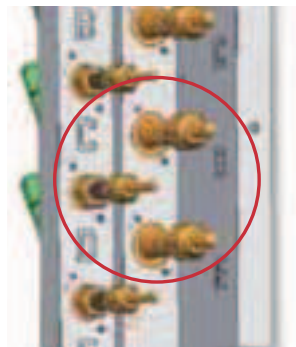


Snadné připojení potrubí

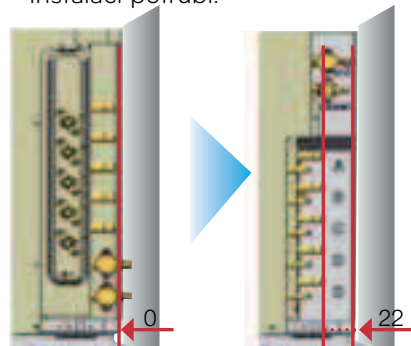
1. Horní umístění hlavního připojovacího ventilu poskytuje dostatek prostoru pro připojení potrubí (vakuování a doplnění chladiva)



2. Horizontální umístění plynového a kapalinového potrubí usnadňuje připojení potrubí.



3. Rozšíření servisního prostoru pro snadnou instalaci potrubí.



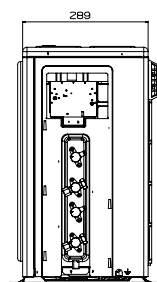
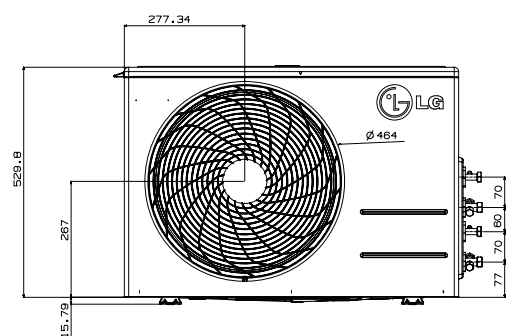
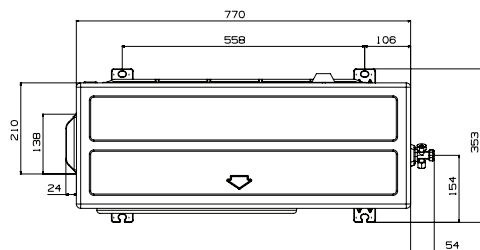
VENKOVNÍ JEDNOTKY

Vysoká účinnost systému Multi split Inverter a spojení s různými typy vnitřních jednotek tvoří systém jednoduchý k návržení i instalaci.



Specifikace_Venkovní jednotky

- MU2M15 UL1
- MU2M17 UL0



(Rozměry v mm)

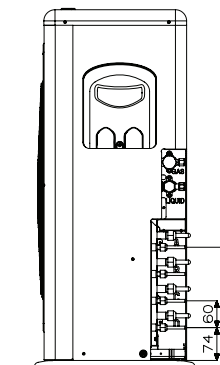
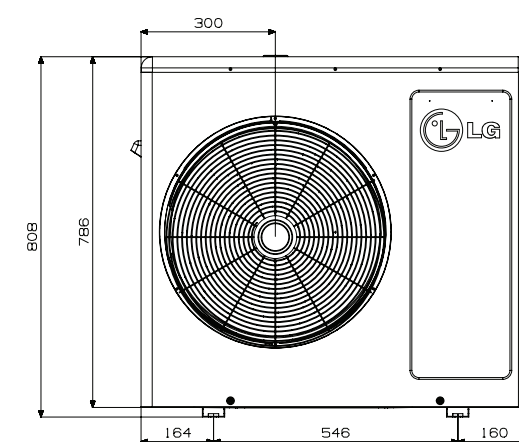
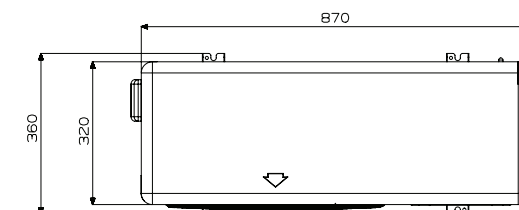
Model	MU2M15 UL1		MU2M17 UL0	
Jmenovitý výkon * (min / nom / max)	Chlazení	Btu/h	4,600-14,000-16,000	4,600-16,000-17,500
		kW	1.35-4.10-4.69	1.35-4.69-5.13
	Topení	Btu/h	4,800-16,000-18,000	4,800-18,000-19,500
		kW	1.41-4.70-5.27	1.41-5.27-5.71
Příkon (min / nom / max)	Chlazení	kW	0.38-1.07-1.70	0.4-1.38-1.83
	Topení	kW	0.45-1.12-1.80	0.39-1.31-1.73
Energetická třída*	A/A		A/A	
Zkušební kombinace	CS07AQ NB0 x 2ks		CS09AQ NB0 x 2ks	
Provozní proud (min / nom / max)	Chlazení	A	1.6-4.9-7.6	1.6-6.13-8.04
	Topení	A	1.7-5.1-8.2	1.7-5.88-7.51
Napájení	Ø / V / Hz		1 / 220-240 / 50	1 / 220-240 / 50
Rozměry	Š*V*H	mm	770x545x288	770x545x288
Čistá hmotnost		kg	35	40
Max. počet připojitelných vnitřních jednotek			2	2
Chladivo	Množství (na 7.5m)	g	1100	1300
Množství vzduchu		m³/min	28.2	28.2
Hladina akustického tlaku		dB(A)+3	50	50
Připojení potrubí	Kapalina(ø)	mm(couly)	6.35 (1/4)x2ks	6.35(1/4)x2ks
	Plyn(ø)	mm(couly)	9.52 (3/8)x2ks	9.52(3/8)x2ks
Doporučená velikost jističe		A	15	15
Napájecí kabel	poč x mm²		3x2.5 (vč. země)	3x2.5 (vč. země)
Max. délka potrubí	Celková délka odboček	m	30	30
	Pro jednu místnost	m	20	20
Max. převýšení	Vnitřní jed.-venkovní jed.	m	15	15
	Vnitřní jed.-vnitřní jed.	m	7.5	7.5

- Poznámky:
- Výkon je určen za následujících podmínek:
Chlazení: - vnitřní teplota 27°C (80.6°F) such. / 19°C (66.2°F) mokř.
- venkovní teplota 35°C (95°F) such. / 24°C (75.2°F) mokř.
Topení: - vnitřní teplota 20°C (68°F) such. / 15°C (59°F) mokř.
- venkovní teplota 7°C (44.6°F) such. / 6°C (42.8°F) mokř.
Délka potrubí - propojovací potrubí délky 7.5m
- rozdíl výšek nula
 - * : Viz "Tabulka kombinací"
 - Měly by být připojeny minimálně dvě jednotky.
 - Minimální kombinovaná hodnota jmenovitého výkonu by měla být více než 40%.



Specifikace_Venkovní jednotky

- MU3M19 UE0
- MU4M25 UE0



(Rozměry v mm)

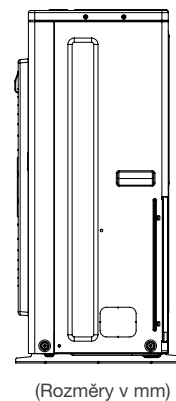
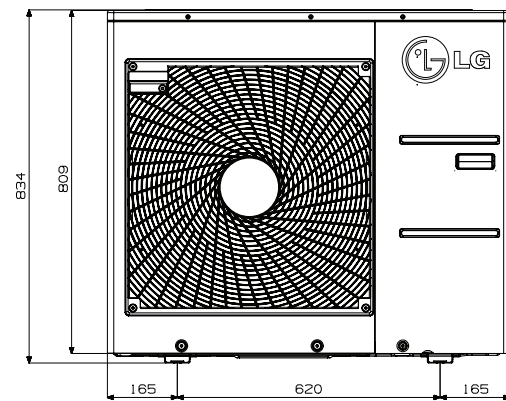
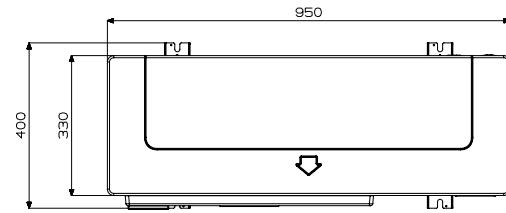
Model	MU3M19 UE0		MU4M25 UE0	
Jmenovitý výkon * (min / nom / max)	Chlazení	Btu/h	4,600-18,000-21,600	6,300-24,000-29,000
		kW	1.35-5.3-6.33	1.85-7.03-8.5
	Topení	Btu/h	4,800-21,600-24,800	7,560-28,000-32,000
		kW	1.41-6.3-7.27	2.22-8.44-9.38
Příkon (min / nom / max)	Chlazení	kW	0.38-1.20-2.37	0.72-1.75-3.09
	Topení	kW	0.45-1.31-2.48	0.88-1.83-3.10
Energetická třída*	A/A		A/A	
Zkušební kombinace	CS07AQ NB0 x 3ks		CS07AQ NB0 x 4ks	
Provozní proud (min / nom / max)	Chlazení	A	1.7-5.23-10.3	3.1-7.65-13.4
	Topení	A	2.0-5.7-10.8	3.8-8.0-13.5
Napájení	Ø / V / Hz		1 / 220-240 / 50	1 / 220-240 / 50
Rozměry	Š*V*H	mm	870x808x320	870x808x320
Čistá hmotnost		kg	58	61
Max. počet připojitelných vnitřních jednotek			3	4
Chladivo	Množství (na 7.5m)	g	2100	2300
Množství vzduchu		m³/min	53	53
Hladina akustického tlaku		dB(A)+3	52	52
Připojení potrubí	Kapalina(ø)	mm(couly)	6.35(1/4)x3ks	6.35(1/4)x4ks
	Plyn(ø)	mm(couly)	9.52(3/8)x3ks	9.52(3/8)x4ks
Doporučená velikost jističe		A	20	25
Napájecí kabel	poč x mm²		3x2.5 (vč. země)	3x2.5 (vč. země)
Max. délka potrubí	Celková délka odboček	m	50	70
	Pro jednu místnost	m	25	25
Max. převýšení	Vnitřní jed.-venkovní jed.	m	15	15
	Vnitřní jed.-vnitřní jed.	m	7.5	7.5

- Poznámky:
- Výkon je určen za následujících podmínek:
Chlazení: - vnitřní teplota 27°C (80.6°F) such. / 19°C (66.2°F) mokř.
- venkovní teplota 35°C (95°F) such. / 24°C (75.2°F) mokř.
Topení: - vnitřní teplota 20°C (68°F) such. / 15°C (59°F) mokř.
- venkovní teplota 7°C (44.6°F) such. / 6°C (42.8°F) mokř.
Délka potrubí - propojovací potrubí délky 7.5m
- rozdíl výšek nula
 - * : Viz "Tabulka kombinací"
 - Vzhledem k průběžným inovacím si vyhrazujeme změnu parametrů bez upozornění.
 - Měly by být připojeny minimálně dvě jednotky.
 - Minimální kombinovaná hodnota jmenovitého výkonu by měla být více než 40%.



Specifikace_Venkovní jednotky

• MU5M30 U40



(Rozměry v mm)

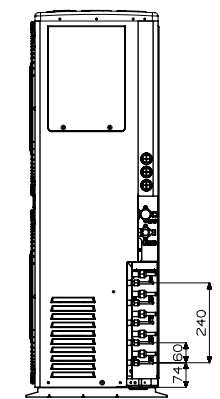
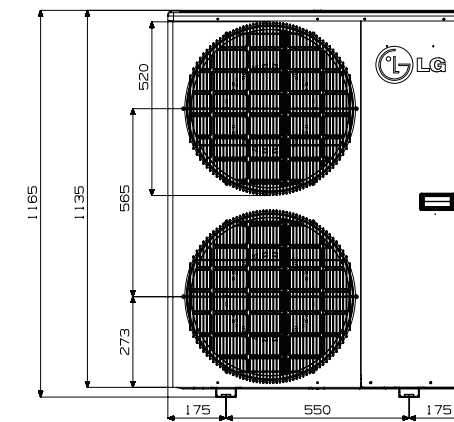
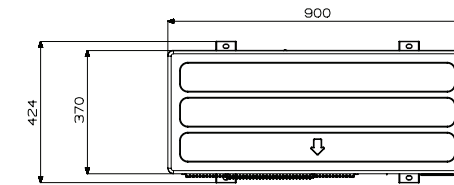
Model		MU5M30 U40	
Jmenovitý výkon * (min / nom / max)	Chlazení	Btu/h	6,300-30,000-36,000
		kW	1.85-8.80-10.55
	Topení	Btu/h	7,560-34,500-41,400
		kW	2.22-10.1-12.1
Příkon (min / nom / max)	Chlazení	kW	0.72-2.31-3.16
	Topení	kW	0.88-2.19-3.87
Energetická třída*	A/A		
Zkušební kombinace		CS07AQ NBO x 5ks	
Provozní proud (min / nom / max)	Chlazení	A	3.1-10.1-13.7
	Topení	A	3.8-9.6-16.8
Napájení		Ø / V / Hz	1/220-240/50
Rozměry	Š*V*H	mm	950x834x330
Čistá hmotnost		kg	67
Max. počet připojitelných vnitřních jednotek			5
Chladivo	Množství (na 7.5m)	g	3,300
Množství vzduchu		m³/min	60
Hladina akustického tlaku		dB(A)+3	53
Připojení potrubí	Kapalina(ø)	mm(couly)	6.35(1/4)x5ks
	Plyn(ø)	mm(couly)	9.52(3/8)x5ks
Doporučená velikost jističe		A	25
Napájecí kabel	poč x mm²		3x2.5 (vč. země)
Max. délka potrubí	Celková délka odboček	m	75
	Pro jednu místnost	m	25
Max. převýšení	Vnitřní jed.-venkovní jed.	m	15
	Vnitřní jed.-vnitřní jed.	m	7.5

- Poznámky:
 1. Výkon je určen za následujících podmínek:
 Chlazení: – vnitřní teplota 27°C (80.6°F) such. / 19°C (66.2°F) mokr.
 – venkovní teplota 35°C (95°F) such. / 24°C (75.2°F) mokr.
 Topení: – vnitřní teplota 20°C (68°F) such. / 15°C (59°F) mokr.
 – venkovní teplota 7°C (44.6°F) such. / 6°C (42.8°F) mokr.
 Délka potrubí – propojovací potrubí délky 7.5m
 – rozdíl výšek nula
 2. * : Viz "Tabulka kombinací"
 3. Vzhledem k průběžným inovacím si vyhrazujeme změnu parametrů bez upozornění.
 4. Měly by být připojeny minimálně dvě jednotky.
 5. Minimální kombinovaná hodnota jmenovitého výkonu by měla být více než 40%.



Specifikace_Venkovní jednotky

• MU5M40 UH0



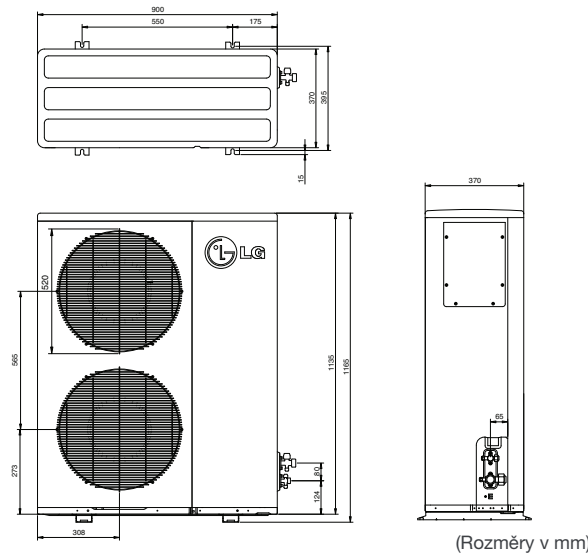
Model		MU5M40 UH0	
Jmenovitý výkon * (min / nom / max)	Chlazení	Btu/h	9,600-40,000-46,000
		kW	2.8-11.7-13.5
	Topení	Btu/h	11,040-46,000-51,000
		kW	3.2-13.5-15.0
Příkon (min / nom / max)	Chlazení	kW	1.1-3.63-4.65
	Topení	kW	1.4-3.65-4.84
Energetická třída*	A/A		
Zkušební kombinace		CS09AQ NBO x 5ks	
Provozní proud (min / nom / max)	Chlazení	A	6.2-16.0-20.0
	Topení	A	6.9-16.4-20.5
Napájení		Ø / V / Hz	1/220-240/50
Rozměry	Š*V*H	mm	900x1165x370
Čistá hmotnost		kg	95
Max. počet připojitelných vnitřních jednotek			5
Chladivo	Množství (na 7.5m)	g	4,000
Množství vzduchu		m³/min	53x2
Hladina akustického tlaku		dB(A)+3	58
Připojení potrubí	Kapalina(ø)	mm(couly)	6.35(1/4)x5ks
	Plyn(ø)	mm(couly)	9.52(3/8)x5ks
Doporučená velikost jističe		A	30
Napájecí kabel	poč x mm²		3x3.5 (vč. země)
Max. délka potrubí	Celková délka odboček	m	85
	Pro jednu místnost	m	25
Max. převýšení	Vnitřní jed.-venkovní jed.	m	15
	Vnitřní jed.-vnitřní jed.	m	7.5

- Poznámky:
 1. Výkon je určen za následujících podmínek:
 Chlazení: – vnitřní teplota 27°C (80.6°F) such. / 19°C (66.2°F) Mokr.
 – venkovní teplota 35°C (95°F) such. / 24°C (75.2°F) mokr.
 Topení: – vnitřní teplota 20°C (68°F) such. / 15°C (59°F) mokr.
 – venkovní teplota 7°C (44.6°F) such. / 6°C (42.8°F) mokr.
 Délka potrubí – propojovací potrubí délky 7.5m
 – rozdíl výšek nula
 2. * : Viz "Tabulka kombinací"
 3. Vzhledem k průběžným inovacím si vyhrazujeme změnu parametrů bez upozornění.
 4. Měly by být připojeny minimálně dvě jednotky.
 5. Minimální kombinovaná hodnota jmenovitého výkonu by měla být více než 40%.



Specifikace_Venkovní jednotky

- FM40AH UH5



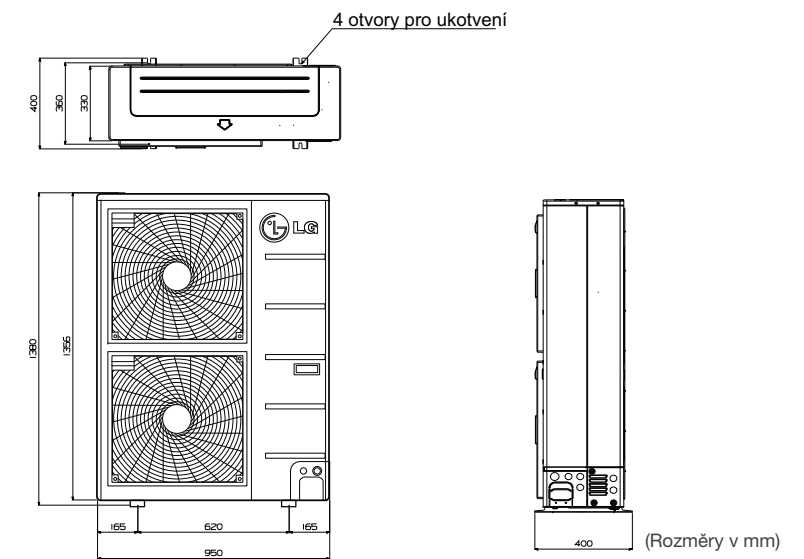
Model	FM40AH UH5		
Jmenovitý výkon * (min / nom / max)	Chlazení	Btu/h	9,600-40,000-46,000
		kW	2.8-11.7-13.5
Topení	Btu/h	11,040-46,000-51,000	
	kW	3.2-13.5-15.0	
Přiklon (min / nom / max)	Chlazení	kW	1.1-3.63-4.65
	Topení	kW	1.4-3.65-4.84
Energetická třída*	A/A		
Zkušební kombinace	CS09AH NBO x 7ks		
Provozní proud (min / nom / max)	Chlazení	A	6.2-16.0-20.0
	Topení	A	6.9-16.4-20.5
Napájení	Ø / V / Hz		
Rozměry	Š*V*H	mm	900x1165x370
Čistá hmotnost	kg		
Max. počet připojitelných vnitřních jednotek	7		
Chladivo	Množství (na 7.5m)	g	4,400
Množství vzduchu	m³/min	53 x 2	
Hladina akustického tlaku	dB(A)+3	58	
Připojení potrubí	Kapalina(ø)	mm(couly)	9.52(3/8)
	Plyn(ø)	mm(couly)	19.05(3/4)
Doporučená velikost jističe	A		
Napájecí kabel	poč x mm²	3x3.5 (vč. země)	
Max. délka potrubí	Potrubí celkem (Hlavní+větve celkem)	m	100
	Hlavní potrubí	m	50
	Potrubí jed.větvi celkem	m	50
	Jed. větve potrubí	m	15
Max. převýšení	Vnitřní jed.-venkovní jed.	m	30
	Vnitřní jed.-vnitřní jed.	m	15

- Poznámky:
- Výkon je určen za následujících podmínek:
Chlazení: - vnitřní teplota 27°C(80.6°F) such. /19 °C(66.2°F) mokř.
- venkovní teplota 35°C(95°F) such. /24°C(75.2°F) mokř.
Topení: - vnitřní teplota 20°C(68°F) such. / 15°C(59°F) mokř.
- venkovní teplota 7°C(44.6°F) such. / 6°C(42.8°F) mokř.
Délka potrubí - hlavní potrubí 5 m, potrubí větve 5 m
- rozdíl výšek nula
 - * : Viz "Tabulka kombinací"
 - Vzhledem k průběžným inovacím si vyhrazujeme změnu parametrů bez upozornění.
 - Měly by být připojeny minimálně dvě jednotky.
 - Minimální kombinovaná hodnota jmenovitého výkonu by měla být více než 40%.



Specifikace_Venkovní jednotky

- FM48AH U33
- FM56AH U33



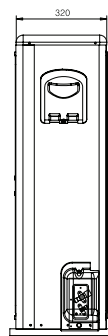
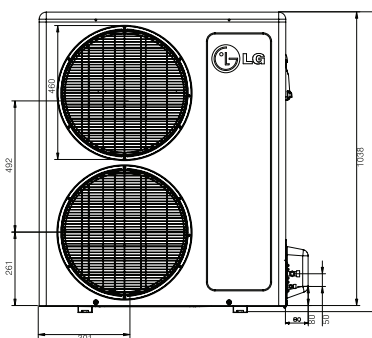
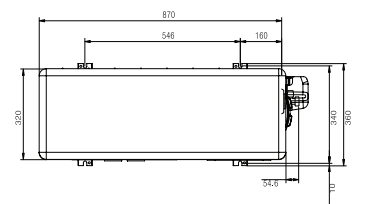
Model	FM48AH U33		FM56AH U33
Jmenovitý výkon * (min / nom / max)	Chlazení	Btu/h	11,400-52,800-58,000
		kW	3.3-15.5-17.0
Topení	Btu/h	12,768-56,000-59,000	
	kW	3.7-16.4-17.29	
Přiklon (min / nom / max)	Chlazení	kW	0.84-4.69-5.35
	Topení	kW	1.30-4.43-5.58
Energetická třída*	A/A		A/A
Zkušební kombinace	CS07AQ NBO x 5ks + CS09AQ NBO x 3ks		CS09AQ NBO x 8ks
Provozní proud (min / nom / max)	Chlazení	A	3.9-21.1-23.2
	Topení	A	6.9-22.6-25.0
Napájení	Ø / V / Hz		1/220-240/50
Rozměry	Š*V*H	mm	950x1380x330
Čistá hmotnost	kg		108
Max. počet připojitelných vnitřních jednotek	8		9
Chladivo	Množství (na 7.5m)	g	4800
Množství vzduchu	m³/min	60 x 2	
Hladina akustického tlaku	dB(A)+3	58	
Připojení potrubí	Kapalina(ø)	mm(couly)	9.52(3/8)
	Plyn(ø)	mm(couly)	19.05(3/4)
Doporučená velikost jističe	A		40
Napájecí kabel	poč x mm²	3x4.0 (vč. země)	
Max. délka potrubí	Potrubí celkem (Hlavní+větve celkem)	m	135
	Hlavní potrubí	m	55
	Potrubí jed. větvi celkem	m	80
	Jed. větve potrubí	m	15
Max. převýšení	Vnitřní jed.-venkovní jed.	m	30
	Vnitřní jed.-vnitřní jed.	m	15

- Poznámky:
- Výkon je určen za následujících podmínek:
Chlazení: - vnitřní teplota 27°C(80.6°F) such. /19 °C(66.2°F) mokř.
- venkovní teplota 35°C(95°F) such. /24°C(75.2°F) mokř.
Topení: - vnitřní teplota 20°C(68°F) such. / 15°C(59°F) mokř.
- venkovní teplota 7°C(44.6°F) such. / 6°C(42.8°F) mokř.
Délka potrubí - hlavní potrubí 5 m, potrubí větve 5 m
- rozdíl výšek nula
 - * : Viz "Tabulka kombinací"
 - Vzhledem k průběžným inovacím si vyhrazujeme změnu parametrů bez upozornění.
 - Měly by být připojeny minimálně dvě jednotky.
 - Minimální kombinovaná hodnota jmenovitého výkonu by měla být více než 40%.



Specifikace_Venkovní jednotky

- FM37AH UE0



(Rozměry v mm)

Model	FM37AH UE0		
Jmenovitý výkon * (min / nom / max)	Chlazení	Btu/h	21,600-33,000-37,000
		kW	6.33-9.67-10.8
Topení	Btu/h	22,800-38,000-42,000	
	kW	6.68-11.1-12.3	
Příkon (min / nom / max)	Chlazení	kW	1.80-3.00-3.45
	Topení	kW	1.83-3.05-3.51
Energetická třída*	A/A		
Zkušební kombinace	CS07AQ NB0 x 6ks		
Provozní proud (min / nom / max)	Chlazení	A	3.4-5.4-6.0
	Topení	A	3.5-5.4-6.1
Napájení	Ø / V / Hz		3 / 380-415 / 50
Rozměry	Š*V*H	mm	870x1,038x320
Čistá hmotnost			80
Max. počet připojitelných vnitřních jednotek			6
Chladivo	Množství (na 7.5m)	g	2,800
Množství vzduchu			32 x 2
Hladina akustického tlaku			51
Připojení potrubí	Kapalina(ø)	mm(couly)	6.35(1/4)
	Plyn(ø)	mm(couly)	15.88(5/8)
Doporučená velikost jističe			A
Napájecí kabel	poč x mm ²	5x2.5 (vč. zemění)	
Max. délka potrubí	Potrubí celkem (Hlavní+větve celkem)	m	100
	Hlavní potrubí	m	40
	Potrubí jed. větví celkem	m	60
	Jed. větve potrubí	m	20
Max. převýšení	Vnitřní jed.-venkovní jed.	m	30
	Vnitřní jed.-vnitřní jed.	m	15

Poznámky:

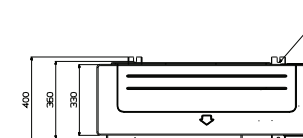
- Výkon je určen za následujících podmínek:
Chlazení: - vnitřní teplota 27°C(80.6°F) such. / 19 °C(66.2°F) mokř.
- venkovní teplota 35°C(95°F) such. / 24°C(75.2°F) mokř.
Topení: - vnitřní teplota 20°C(68°F) such. / 15°C(59°F) mokř.
- venkovní teplota 7°C(44.6°F) such. / 6°C(42.8°F) mokř.
Délka potrubí - hlavní potrubí 5 m, potrubí větve 5 m
- rozdíl výšek nula.

- * : Viz "Tabulka kombinací"
- Vzhledem k průběžným inovacím si vyhrazujeme změnu parametrů bez upozornění.
- Měly by být připojeny minimálně dvě jednotky.
- Minimální kombinovaná hodnota jmenovitého výkonu by měla být více než 40%.

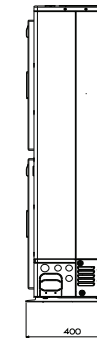
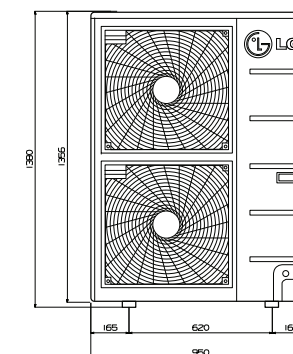


Specifikace_Venkovní jednotky

- FM41AH U33
- FM49AH U33
- FM57AH U33



4 otvory pro ukotvení



(rozměry v mm)

Model	FM41AH U33		FM49AH U33		FM57AH U33	
Jmenovitý výkon * (min / nom / max)	Chlazení	Btu/h	9,600-46,000-48,000	11,400-52,800-58,000	13,800-57,000-63,200	
		kW	2.8-13.5-14.1	3.3-15.5-17.0	4.0-16.7-18.52	
Topení	Btu/h	10,752-48,000-52,000	12,768-56,000-59,000	15,456-61,000-64,000		
	kW	3.2-14.1-15.2	3.7-16.4-17.29	4.5-17.87-18.75		
Příkon (min / nom / max)	Chlazení	kW	0.8-4.0-4.9	0.94-4.6-5.4	1.0-4.91-5.7	
	Topení	kW	0.89-3.9-5.1	1.13-4.45-5.2	1.49-4.55-5.65	
Energetická třída*	A/A		A/A		A/A	
Zkušební kombinace	CS07AQ NB0 x 7ks		CS07AQ NB0 x 5ks + CS09AQ NB0 x 3ks		CS09AQ NB0 x 8ks	
Provozní proud (min / nom / max)	Chlazení	A	1.5-7.2-8.1	1.8-8.0-8.4	2.3-8.1-9.1	
	Topení	A	1.7-7.5-8.0	2.1-7.5-8.3	2.5-8.0-8.7	
Napájení	Ø / V / Hz		3/380-415/50	3/380-415/50	3/380-415/50	
Rozměry	Š*V*H	mm	950x1,380x330	950x1,380x330	950x1,380x330	
Čistá hmotnost			108	108	108	
Max. počet připojitelných vnitřních jednotek			7	8	9	
Chladivo	Množství (na 7.5m)	g	4,800	4,800	4,800	
Množství vzduchu			60 x 2	60 x 2	60 x 2	
Hladina akustického tlaku			58	58	59	
Připojení potrubí	Kapalina(ø)	mm(couly)	9.52(3/8)	9.52(3/8)	9.52(3/8)	
	Plyn(ø)	mm(couly)	19.05(3/4)	19.05(3/4)	19.05(3/4)	
Doporučená velikost jističe			A	20	20	
Napájecí kabel	poč x mm ²	5x2.5 (vč. zemění)		5x2.5 (vč. zemění)		5x2.5 (vč. zemění)
Max. délka potrubí	Potrubí celkem (Hlavní+větve celkem)	m	125	135	145	
	Hlavní potrubí	m	55	55	55	
	Potrubí jed. větví celkem	m	70	80	90	
	Jed. větve potrubí	m	15	15	15	
Max. převýšení	Vnitřní jed.-venkovní jed.	m	30	30	30	
	Vnitřní jed.-vnitřní jed.	m	15	15	15	

Poznámky:

- Výkon je určen za následujících podmínek:
Chlazení: - vnitřní teplota 27°C(80.6°F) such. / 19 °C(66.2°F) mokř.
- venkovní teplota 35°C(95°F) such. / 24°C(75.2°F) mokř.
Topení: - vnitřní teplota 20°C(68°F) such. / 15°C(59°F) mokř.
- venkovní teplota 7°C(44.6°F) such. / 6°C(42.8°F) mokř.
Délka potrubí - hlavní potrubí 5 m, potrubí větve 5 m
- rozdíl výšek nula.

- * : Viz "Tabulka kombinací"
- Vzhledem k průběžným inovacím si vyhrazujeme změnu parametrů bez upozornění.
- Měly by být připojeny minimálně dvě jednotky.
- Minimální kombinovaná hodnota jmenovitého výkonu by měla být více než 40%.



VNITŘNÍ JEDNOTKY

Vysoká účinnost systému Multi split Inverter a spojení s různými typy vnějších jednotek tvoří systém jednoduchý k navržení i instalaci.

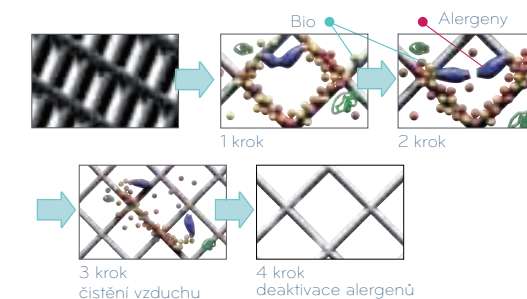
Multi split_ nástěnné jednotky

LG 4 úrovně ochrany

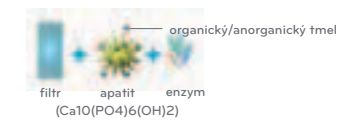
Filtrace

Vzduch nasycený prachovými částicemi je nasáván klimatizační jednotkou a ty jsou eliminovány vzduchovými filtry.

Filtr chránící před viry a alergeny
Tento filtr obsahuje enzym, který rozkládá alergeny, apatit a organo-ko-anorganický tmel, který váže enzym na filtr. Při průchodu vzduchu filtrem se alergen zachytí na filtr a enzym rozloží protein alergenu jako miniaturní nůžky, čímž jej zneškodní.



BAF certifikace



Deodorizace

Elektrický výboj Plazma filtru odstraňuje zárodky plísni a bakterií ve vzduchu a zamezuje šíření bakterií.

Trojitého filtru

Trojité funkce filtru spočívá ve třech unikátních filtrech, které snižují projevy, spojené s různými organickými látkami, včetně formaldehydu. Má také schopnost odstraňovat nepříjemné pachy a vytváří tak příjemnější prostředí.



- 1 Červený filtr odstraňuje zápach, který se vytváří v každodenním životě jako je zápach z ryb, jídla, nohou.
- 2 Černý filtr odstraňuje zápach stavebního materiálu jako formaldehyd.
- 3 Modrý filtr odstraňuje chemické látky jako je zápach z čerstvého nátěru.

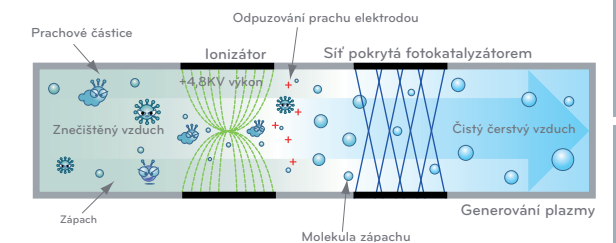
- 1 VOC filtr odstraňuje zápach a nebezpečné těkavé organické sloučeniny, vyskytující se v domácnostech v materiálech např. koberce, barvy, čisticí prostředky, nábytek, atd. (VOC = těkavé organické látky)
- 2 Filtr pohlcuje formaldehyd, vyskytující se u syndromu nového domu, který může být příčinou zvracení a zápalu plic a zároveň zabraňuje dermatitidě.
- 3 Společný pachový filtr odstraňuje běžné pachy, které způsobují migrény a chronickou únavu.

Eliminace

Elektrický výboj odstraňuje prach ze vzduchu a zamezuje tak jeho další šíření.

Plazma filtr

Plazmový systém pro čištění vzduchu, který tyto klimatizační jednotky používají, odstraňuje mikroskopické nečistoty a prach, zabraňuje šíření nepříjemných pachů a působí jako prevence proti alergickým onemocněním.



Automatické čištění

Klimatizační jednotka chrání výparník před vznikem nečistot a udržuje modul dlouhodobě v čistém stavu.

Funkce automatického čištění

Hlavní příčinou zápachu u běžných klimatizačních jednotek jsou plísňe, které se rozmnožují v sekci výměníku tepla. Jakmile vypnete klimatizační jednotku jako takovou, ve vlhkém prostředí výměníku tepla dochází k množení bakterií a plísni. Funkce automatického čištění vlhkou sekci výměníku tepla vysouší a zabraňuje tak plísni a bakteriím v jejich množení, čímž dojde nejenom k odstranění typických pachů klimatizační jednotky, ale ušetří vám i starosti spojené s jejím častým čištěním.



Vysouší výměník nehlukným ventilátorem a odstraní zbytkovou vlhkost. Stisknutím tlačítka Auto Clean aktivuje funkci automatického čištění po ukončení režimu chlazení.

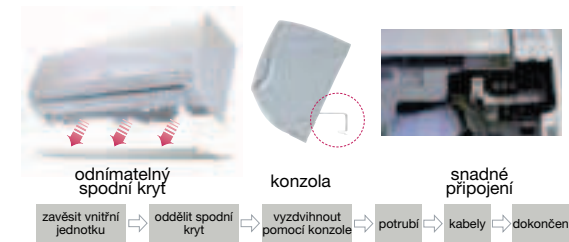


Odstraňuje plísňe pomocí systému Neo-plazmy. Pouze ventilátor vysouší vnitřní část klimatizační jednotky za 30 minut.

Multi split_ nástěnné jednotky

Snadná instalace

Rychlá a jednoduchá montáž



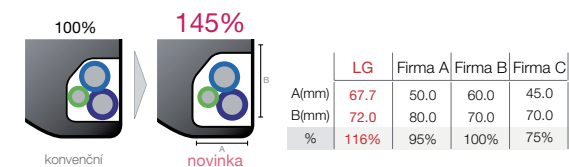
Instalační upevňovací konzole

Instalační upevňovací konzole usnadňuje montáž



Větší prostor pro přívod potrubí

Více místa pro přívody potrubí značně usnadňují montáž.



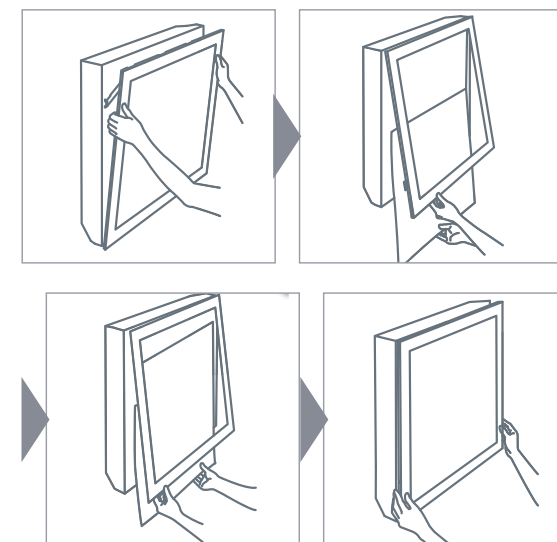
Vyměnitelné fotografie

S revolučním systémem LG ARTCOOL s vyměnitelnými fotografiemi můžete jednoduchým způsobem změnit vzhled vaší klimatizační jednotky podle toho jak chcete a kdy chcete.

Příklad



Snadná výměna obrázků kdykoli za vaše fotografie.



Variabilita vnitřních jednotek

Výkon (kW)	1.5	2.1	2.6	3.5	5.3	7
Nástěnná jednotka	MS05AH N40	MS07AH N40	MS09AH N40	MS12AH N40	MS18AH N50	MS24AH N50
Nástěnná jednotka LIBERO-R		CS07AQ NBO	CS09AQ NBO	CS12AQ NBO	CS18AQ NCO	CS24AQ NCO
Nástěnná jednotka LIBERO-E		E07SQ NBO	E09SQ NBO	E12SQ NBO	E18SQ NCO	E24SQ NCO
ART COOL Inverter	CA07AW* NBO	CA09AW* NBO	CA12AW* NBO	CA18AW* NCO	CA24AW* NCO	
ART COOL Gallery			MA09AH1 NF1	MA12AH1 NF1		
ART COOL Panel			MA09AH* NF1	MA12AH* NF1		

ART COOL Inverter Poznámka: zrcadlo(R), stříbrná(V), bílá(W)

ART COOL Panel Poznámka: stříbrná(V), červená(E), zlatá(G), bílá stříbrná(H), obraz(I)

Specifikace

Model	MS05AH N40	MS07AH N40	MS09AH N40	MS12AH N40	MS18AH N50	MS24AH N50
Chladicí výkon	Btu/h	5,000	7,000	9,000	12,000	18,000
	kW	1.46	2.05	2.64	3.52	5.28
Tepný výkon	Btu/h	5,500	8,000	10,000	13,200	19,800
	kW	1.6	2.34	2.93	3.87	5.8
Provozní proud	A	0.1	0.1	0.15	0.15	0.28
Množství vzduchu (vys./stř./niz.)	m ³ /min	5.6/5.0/4.6	5.6/5.0/4.6	7.0/6.5/6.0	9.5/9.0/8.5	12.0/10.5/9.0
Rozměry (ŠxVxH)	Jednotka	840x270x153	840x270x153	840x270x153	840x270x153	1090x300x180
Hmotnost	Jednotka	7	7	7	7	13
Hladina akustického tlaku (vys./stř./niz.)	dB(A)+3	29 / 25 / 20	29 / 25 / 20	33 / 29 / 22	36 / 32 / 29	37 / 34 / 31
Připojení	Kapalina (o)	6.35 (1/4)	6.35 (1/4)	6.35 (1/4)	6.35 (1/4)	6.35 (1/4)
potrubí	Plyn (e)	9.52 (3/8)	9.52 (3/8)	9.52 (3/8)	9.52 (3/8)	12.7 (1/2)
Rychlost odvlhčování	l/h	0.9	0.9	1.1	1.2	2.3

Model	CS07AQ NBO	CS09AQ NBO	CS12AQ NBO	CS18AQ NCO	CS24AQ NCO
Chladicí výkon	Btu/h	7,000	9,000	12,000	18,000
	kW	2.05	2.64	3.52	5.28
Tepný výkon	Btu/h	8,000	10,000	13,200	19,800
	kW	2.34	2.93	3.87	5.8
Provozní proud	A	0.1	0.15	0.15	0.28
Množství vzduchu (vys./stř./niz.)	m ³ /min	5.6/5.0/4.6	7.0/6.5/6.0	9.5/9.0/8.5	12.0/10.0/8.2
Rozměry (ŠxVxH)	Jednotka	895x285x210	895x285x210	895x285x210	1030x325x250
Hmotnost	Jednotka	11	11	11	17
Hladina akustického tlaku (vys./stř./niz.)	dB(A)+3	31/28/25	33 / 30 / 27	39 / 36 / 31	37/33/28
Připojení	Kapalina (o)	6.35 (1/4)	6.35 (1/4)	6.35 (1/4)	6.35 (1/4)
potrubí	Plyn (e)	9.52 (3/8)	9.52 (3/8)	9.52 (3/8)	12.7 (1/2)
Rychlost odvlhčování	l/h	0.9	1.1	1.2	1.9

Model	E07SQ NBO	E09SQ NBO	E12SQ NBO	E18SQ NCO	E24SQ NCO
Chladicí výkon	Btu/h	7,000	9,000	12,000	18,000
	kW	2.05	2.64	3.52	5.28
Tepný výkon	Btu/h	8,000	10,000	13,200	19,800
	kW	2.34	2.93	3.87	5.8
Provozní proud	A	0.1	0.15	0.15	0.28
Množství vzduchu (vys./stř./niz.)	m ³ /min	5.6/5.0/4.6	7.0/6.5/6.0	9.5/9.0/8.5	12.0/10.0/8.2
Rozměry (ŠxVxH)	Jednotka	895x285x210	895x285x210	895x285x210	1030x325x250
Hmotnost	Jednotka	11	11	11	17
Hladina akustického tlaku (vys./stř./niz.)	dB(A)+3	31/28/25	33 / 30 / 27	39 / 36 / 31	37/33/28
Připojení	Kapalina (o)	6.35 (1/4)	6.35 (1/4)	6.35 (1/4)	6.35 (1/4)
potrubí	Plyn (e)	9.52 (3/8)	9.52 (3/8)	9.52 (3/8)	12.7 (1/2)
Rychlost odvlhčování	l/h	0.9	1.1	1.2	1.9

Model	CA07AW* NBO	CA09AW* NBO	CA12AW* NBO	CA18AW* NCO	CA24AW* NCO
Chladicí výkon	Btu/h	7,000	9,000	12,000	18,000
	kW	2.05	2.64	3.52	5.28
Tepný výkon	Btu/h	8,000	10,000	13,200	19,800
	kW	2.34	2.93	3.87	5.8
Provozní proud	A	0.1	0.15	0.15	0.28
Množství vzduchu (vys./stř./niz.)	m ³ /min	5.6/5.0/4.6	7.0/6.5/6.0	9.5/9.0/8.5	12.0/10.0/8.2
Rozměry (ŠxVxH)	Jednotka	895x285x205	895x285x205	895x285x205	1030x325x245
Hmotnost	Jednotka	10	10	10	15.5
Hladina akustického tlaku (vys./stř./niz.)	dB(A)+3	31/28/25	33 / 30 / 27	39 / 36 / 31	37/33/28
Připojení	Kapalina (o)	6.35 (1/4)	6.35 (1/4)	6.35 (1/4)	6.35 (1/4)
potrubí	Plyn (e)	9.52 (3/8)	9.52 (3/8)	9.52 (3/8)	12.7 (1/2)
Rychlost odvlhčování	l/h	0.9	1.1	1.2	1.9

Model	MA09AH1 NF1	MA12AH1 NF1	MA09AH* NF1	MA12AH* NF1
Chladicí výkon	Btu/h	9,000	12,000	9,000
	kW	2.64	3.52	2.64
Tepný výkon	Btu/h	10,000	13,200	10,000
	kW	2.93	3.87	2.93
Provozní proud	A	0.08	0.08	0.08
Množství vzduchu (vys./stř./niz.)	m ³ /min	7.7/5.9/4.4	8.9/7.3/5.6	7.7/5.9/4.4
Rozměry (ŠxVxH)	Jednotka	600x600x146	600x600x146	600x600x146
Hmotnost	Jednotka	15	15	15
Hladina akustického tlaku (vys./stř./niz.)	dB(A)+3	38 / 32 / 27	44 / 38 / 32	38 / 32 / 27
Připojení	Kapalina (o)	6.35(1/4)	6.35(1/4)	6.35(1/4)
potrubí	Plyn (e)	9.52(3/8)	9.52(3/8)	9.52(3/8)
Rychlost odvlhčování	l/h	1.2	1.4	1.2

Poznámka: Vzhledem k průběžným inovacím si vyhraujeme změnu parametrů bez upozornění.