

DRADA [DRA]

projektant / designer Adam Pulwiczki i Karolina Rybarczyk



PODŁĄCZENIE / CONNECTION

D50

D50



DOLNE TYPU "D50" / BOTTOM "D50" TYPE - 50 mm
PRZYŁĄCZA / CONNECTOR - G 1/2 "

BUDOWA / BUILD

RURA/KSZTAŁTOWNIK / TUBE/PROFILE

□ 25 x 20 mm

KOLEKTOR / MANIFOLD

□ 25 x 25 mm

MATERIAŁ / MATERIAL

wyselekcjonowana stal precyzyjna

select precision steel

POWIERZCHNIA / SURFACE

powłoka lakiernicza

lacquer-painted

PARAMETRY PRACY / WORKING PARAMETERS

MAX CIŚNIENIE PRACY / MAX. WORKING PRESSURE

1 MPa

MAX TEMP. PRACY / MAX. WORKING TEMPERATURE

95 °C

INNE / OTHERS

STANDARD / STANDARD

grzejnik w kolorze biały silk o podłączeniu dolnym D50
bottom, 50 mm pitch D50 connection, radiator in white silk colour

KOMPLET / SET

grzejnik, zestaw montażowy, 2 odpowietzniki,
instrukcja, karta gwarancyjna, opakowanie
radiator, mounting kit, 2 air vents, manual,
guarantee card, packaging

AKCESORIA DEDYKOWANE / DEDICATED ACCESSORIES

ZAWORY I GŁOWICE / VALVES AND HEADS

Z1, Z2, Z4, Z6, Z9, Z10, Z13 - Z16

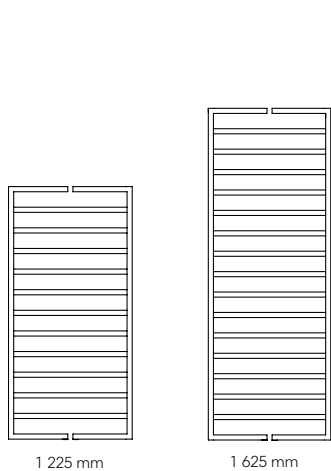
165

GRZAŁKI / HEATING ELEMENTS

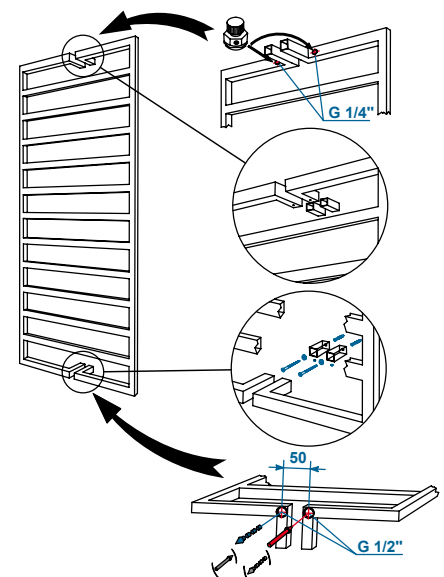
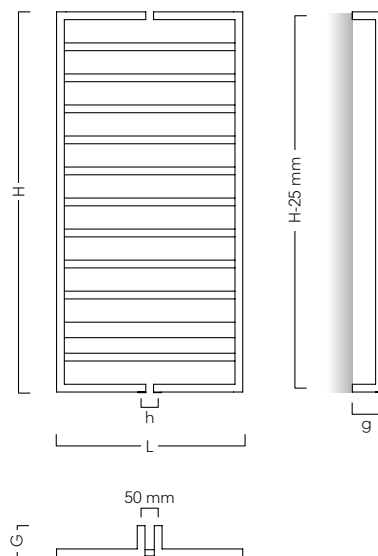
300W / 600W

156

DRA-60/120C34

SCHEMAT MONTAŻOWY
assembly diagram

UKŁAD GRZEJNIKA PRZY WYSOKOŚCI:
radiator shape and design with the height:



DRADA [DRA]

MODEL model	WYMIARY / dimensions			PODŁĄCZENIE / connection			MOC / output			INFORMACJE DODATKOWE / additional information				
	SZEROKOŚĆ (L) width (L)	WYSOKOŚĆ (H) height (H)	GLEBOKOŚĆ (G) depth (G)	TYP type	ROZSTAW (h) pitch (h)	ODLEGŁOŚĆ OSI PRZYŁĄCZA OD ŚCIANY (g) spacing between connector and wall (g)	55 / 45 / 20 °C	75 / 65 / 20 °C	90 / 70 / 20 °C	MASA weight	POJEMNOŚĆ WODNA water capacity	POLE POWIERZCHNI surface area	WYKŁADNIK n index exponent n	SUGEROWANA MOC GRZĄDKI suggested heating element power
	mm	mm	mm		mm	mm	W	W	W	kg	dm ³	m ²		W
DRA-50/120	500	1225	73	dolne bottom	50	60	240	455	572	14,4	4,2	0,78	1,2548	300
DRA-50/120KL*							240	455	572	14,4	4,2	0,78	1,2548	300
DRA-50/120KP**							240	455	572	14,4	4,2	0,78	1,2548	300
DRA-50/160							304	571	715	18,5	5,2	1,02	1,2355	600
DRA-50/160KL*							304	571	715	18,5	5,2	1,02	1,2355	600
DRA-50/160KP**							304	571	715	18,5	5,2	1,02	1,2355	600
DRA-60/120	600	1225	73	dolne bottom	50	60	279	534	673	16,5	4,9	0,94	1,2700	600
DRA-60/120KL*							279	534	673	16,5	4,9	0,94	1,2700	600
DRA-60/120KP**							279	534	673	16,5	4,9	0,94	1,2700	600
DRA-60/160							360	675	845	22,2	6,1	1,24	1,2331	600
DRA-60/160KL*							360	675	845	22,2	6,1	1,24	1,2331	600
DRA-60/160KP**							360	675	845	22,2	6,1	1,24	1,2331	600

* KL - Grzejnik DRADA z możliwością podłączenia grzałki w lewym kolektorze

** KP - Grzejnik DRADA z możliwością podłączenia grzałki w prawym kolektorze

INSPIRACJE / MOŻLIWOŚCI INSPIRATIONS / NOTES



Model: DRA-60/120C34



polecamy grzałkę elektryczną HOT²
we recommend an electric heating element HOT²

159



polecamy zestaw zaworowy: Z6
we recommend the valve set: Z6

166

