

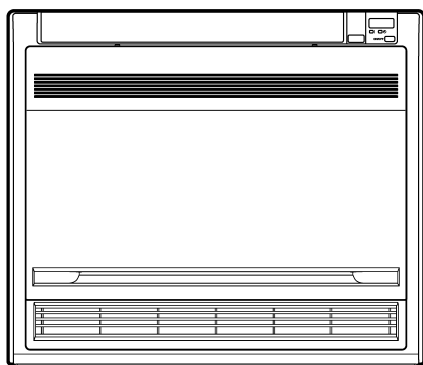
DAIKIN



INSTALAČNÍ NÁVOD

KONVEKTOR S TEPELNÝM ČERPADLEM DAIKIN

Instalační návod



Modely

FWXV15AVEB

FWXV20AVEB

PROHLÁŠENÍ O SHODĚ CE
DAIKIN INDUSTRIES, LTD.

prohlašuje na svou výhradní odpovědnost, že modely klimatizačních zařízení, pro které platí toto prohlášení:

FXWV15AVEB, FWXV20AVEB

za předpokladu, že jsou využívány v souladu s našimi pokyny, odpovídají následujícím normám nebo normativním dokumentům:

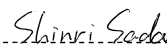
EN60335-2-40,

za dodržení ustanovení předpisu: Nízké napětí 2006/95/EC
Elektromagnetická kompatibilita 2004/108/EC *

v platném znění.

Poznámka * jako bylo uvedeno v <A> a pozitivně vyhodnoceno v souladu s osvědčením <C>.

<A> DAIKIN.TFC.025 C24/11-2009
 KEMA Quality B.V.
<C> 2082543.0551-QUA/EMC

3SB6418-9C	DAIKIN	Shinri Sada Manager oddělení řízení kvality	DAIKIN INDUSTRIES, LTD. Umeda Centrer Bldg., 2-4-12, Nakazaki-Nishi, Kita-ku, Osaka, 530-8323 Japan
		3 . 12 . 2009	




Bezpečnostní opatření

- Zde popsaná opatření jsou označena jako VÝSTRAHA a POZOR. Obě obsahují důležité informace, týkající se bezpečnosti. Všechna opatření bezchybně dodržujte.
- Význam poznámek VÝSTRAHA a POZOR


⚠ VÝSTRAHA Nedodržení těchto pokynů může vést k úrazům i se smrtelnými následky.





⚠ POZOR Nedodržení těchto pokynů může vést k poškození majetku nebo různě těžkým úrazům v závislosti na okolnostech.

- Bezpečnostní symboly, použité v tomto návodu, mají následující význam:

 Dodržujte tyto pokyny.	 Zajistěte uzemnění.	 Nikdy nezkoušejte.
--	---	--

- Po instalaci proveďte zkušební provoz pro kontrolu bezvadného stavu a vysvětlete zákazníkovi obsluhu zařízení na základě návodu k obsluze.

⚠ VÝSTRAHA	
<ul style="list-style-type: none"> • Požádejte svého prodejce nebo kvalifikovaný personál o provedení instalačních prací. Nepokoušejte se sami instalovat zařízení. Nesprávná instalace může vést k úniku vody, úrazu elektrickým proudem nebo požáru. 	
<ul style="list-style-type: none"> • Zařízení instalujte v souladu s pokyny v tomto návodu. Nesprávná instalace může vést k úniku vody, úrazu elektrickým proudem nebo požáru. 	
<ul style="list-style-type: none"> • Při instalaci používejte jen předepsané příslušenství a díly. Nepoužití předepsaných dílů může vést k závadě zařízení, úniku vody, úrazu elektrickým proudem nebo požáru. 	
<ul style="list-style-type: none"> • Zařízení instalujte na podklad, který je dostatečně pevný, aby unesl tíhu zařízení. Nedostatečně pevný základ může vést k pádu zařízení a úrazu. 	
<ul style="list-style-type: none"> • Elektrikářské práce musejí být provedeny v souladu s odpovídajícími místními a národními předpisy a pokyny v tomto návodu. Používejte jen předepsané elektrické napájení. Nedostatečný výkon napájecího obvodu a nesprávné provedení může vést k úrazu elektrickým proudem nebo požáru. 	
<ul style="list-style-type: none"> • Použijte dostatečně dlouhý kabel. Nepoužívejte odbočovací vodiče nebo prodlužovací kabely, neboť to může vést k přehřívání, úrazu elektrickým proudem nebo požáru. 	
<ul style="list-style-type: none"> • Zajistěte, aby všechny vodiče byly zajištěné, aby byly použity předepsané vodiče a aby přípojky nebo vodiče nebyly napnuté. Nesprávné připojení nebo zajištění vodičů může vést k nenormálnímu zahřívání nebo požáru. 	
<ul style="list-style-type: none"> • Při připojování elektrického napájení a připojování vodičů mezi jednotkami umístěte vodiče tak, aby se víko řídicí skříně dalo bezpečně zavřít. Nesprávné umístění víka řídicí skříně může vést k úrazu elektrickým proudem, požáru nebo zahřívání svorek. 	
<ul style="list-style-type: none"> • Při připojování zařízení k "altherma" nebo hydro boxu je nutno před zahájením práce vypnout zařízení, "altherma" a hydrobox. Tento postup zahrnuje připojování vysokonapětových vodičů. Práce na zařízení pod napětím může vést k úrazu elektrickým proudem nebo jinému úrazu i se smrtelnými následky. 	
<ul style="list-style-type: none"> • Zajistěte uzemnění zařízení. Zařízení neuzemňujte na rozvodné potrubí, bleskosvod nebo uzemňovací vodič telefonu.  	
<ul style="list-style-type: none"> • Instalujte jistič svodových proudů. Neinstalování jističe svodových proudů může vést k úrazu elektrickým proudem nebo požáru. 	

⚠ POZOR	
<ul style="list-style-type: none"> • Zařízení neinstalujte na žádném místě, na kterém hrozí nebezpečí úniku hořlavých plynů.  	
<ul style="list-style-type: none"> • Při úniku plynu může dojít k požáru v důsledku zapálení plynu, nahromaděného v okolí zařízení.  	
<ul style="list-style-type: none"> • Zařízení neinstalujte na místech, kde může přijít do styku s minerálními oleji, výpary olejů nebo olejovou mlhou, korozivními plyny nebo na místech instalace strojů vytvářejících elektromagnetické záření.  	
<ul style="list-style-type: none"> • Vede to k poškození plastových dílů, korozi měděných trubek a mosazných dílů a chybné funkci systému.  	
<ul style="list-style-type: none"> • Zařízení neinstalujte na místech s vysokým obsahem soli ve vzduchu, jako jsou přímořské oblasti a na místech s vysokým kolísáním napětí (například v továrnách). 	
<ul style="list-style-type: none"> • Také ve vozidlech nebo na lodích. 	
<ul style="list-style-type: none"> • Neinstalujte příslušenství přímo na kryt. 	
<ul style="list-style-type: none"> • Vrtání otvorů do krytu může vést k poškození elektrických vodičů a následně způsobit požár. 	
<ul style="list-style-type: none"> • Při dodržování pokynů v tomto instalačním návodu instalujte vypouštěcí potrubí pro zajištění řádného odtoku vody a potrubí izolujte, aby nedocházelo ke kondenzaci vlhkosti. 	
<ul style="list-style-type: none"> • Neprávně provedené vypouštěcí potrubí může vést k úniku vody do interiéru a poškození majetku. 	
<ul style="list-style-type: none"> • Matici utáhněte předepsaným způsobem, například momentovým klíčem. 	
<ul style="list-style-type: none"> • Pokud je matice utažená příliš silně, může po delší době prasknout a způsobit únik vody. 	
<ul style="list-style-type: none"> • Nikdy nepoužívejte vodu, která nesplňuje kvalitativní normy EU pro pitnou vodu. Nepoužívejte studniční vodu. 	
<ul style="list-style-type: none"> • Může to vést ke korozi zásobníku. (Kvalita domácí teplé vody musí splňovat směrnice EU 98/83/EC.) 	
<ul style="list-style-type: none"> • Teplota vody, protékající zařízením se musí stále udržovat v rozmezí 6 °C až 60 °C. 	
<ul style="list-style-type: none"> • Nedotýkejte se hliníkových žeber. Může to vést k úrazům. 	

Příslušenství

Vnitřní jednotka (A) - (N)

(A)	Montážní deska	1	(F)	Držák dálkového ovladače	1	(L)	Izolace potrubí	2
(B)	Titano apatitový fotokatalytický vzduchový čistící filtr	2	(G)	Suchá baterie AAA. LR03 (alkalická)	2	(M)	O-kroužek	4
(C)	Vypouštěcí hadice	1	(H)	Návod k obsluze	1	(N)	Připojovací potrubí	2
(D)	Izolační deska	2	(J)	Instalační návod	1			
(E)	Bezdrátový dálkový ovladač	1	(K)	Spojovací páska	1			

* Podrobnosti o izolaci potrubí (L), O-kroužku (M) a připojovacím potrubí (N) viz instalační návod ventilové sady.

Volba místa instalace

- Před volbou místa instalace si vyžádejte svolení uživatele.

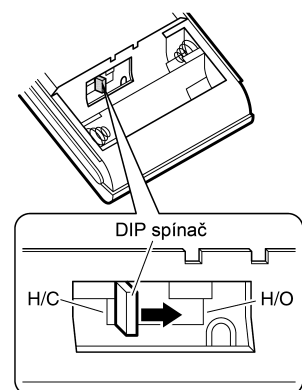
1. Vnitřní jednotka

- Vnitřní jednotka by měla být umístěna na místě, kde:
 - 1) jsou splněna omezení instalace, uvedená na instalačních výkresech vnitřní jednotky,
 - 2) volný vstup a výstup vzduchu,
 - 3) zařízení není na přímém slunečním světle,
 - 4) zařízení není v blízkosti zdrojů tepla nebo páry,
 - 5) v blízkosti není žádný zdroj výparů strojního oleje (ten může vést ke zkrácení životnosti vnitřní jednotky),
 - 6) v místnosti cirkuluje chladný (teplý vzduch),
 - 7) zařízení není v blízkosti zářivek s elektronickým startérem, které mohou zkrátit dosah dálkového ovladače,
 - 8) zařízení je vzdáleno minimálně 1 m od televizních nebo radiových přijímačů (zařízení může rušit obraz nebo zvuk),
 - 9) v blízkosti není žádné prací zařízení.

2. Bezdrátový dálkový ovladač

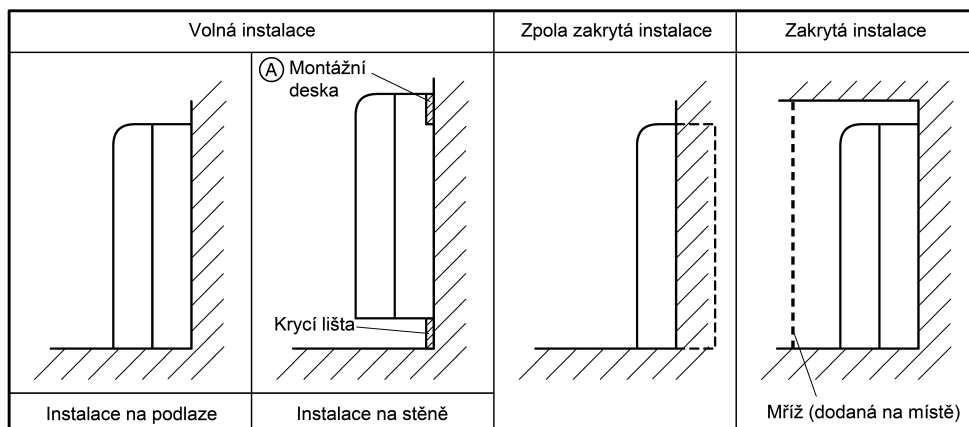
■ Kontrola nastavení dálkového ovladače

- Tento dálkový ovladač je společný pro topný / chladicí provoz a pro samotný topný provoz. Pomocí DIP spínače na dálkovém ovladači nastavte topný / chladicí provoz nebo jen topný provoz.
- Postupujte podle následujících pokynů a proveďte nastavení podle obrázku.
 - Pro zákazníky s topným/chladicím provozem: nastavte na H/C
 - Pro zákazníky s pouze topným provozem: nastavte na H/O

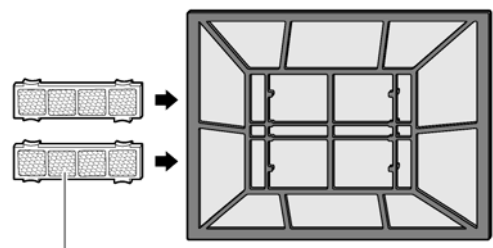
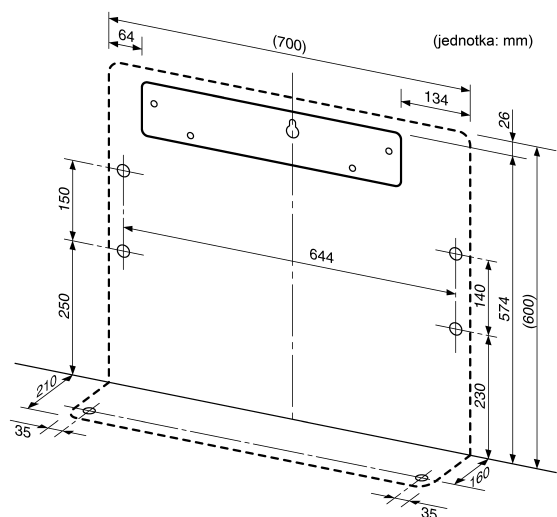


Instalační výkresy vnitřní jednotky

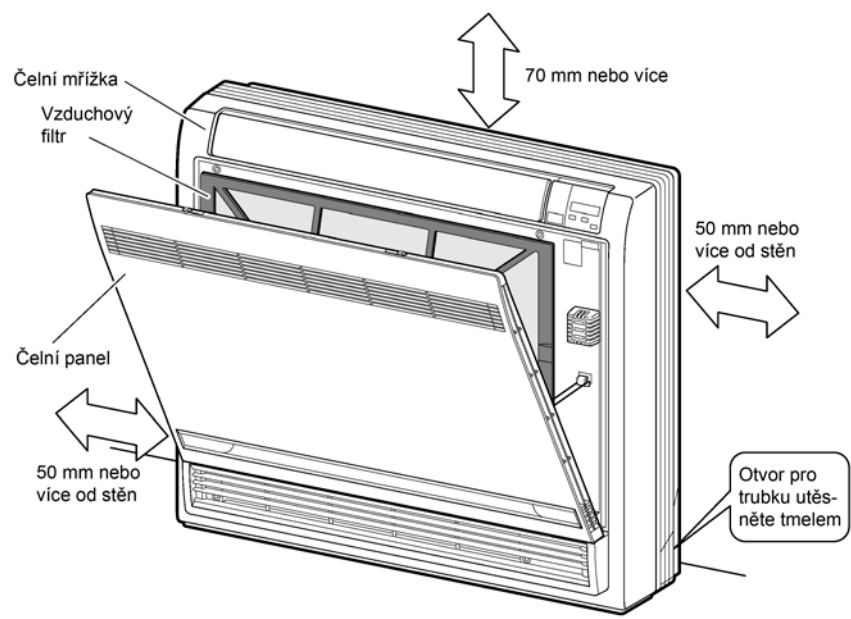
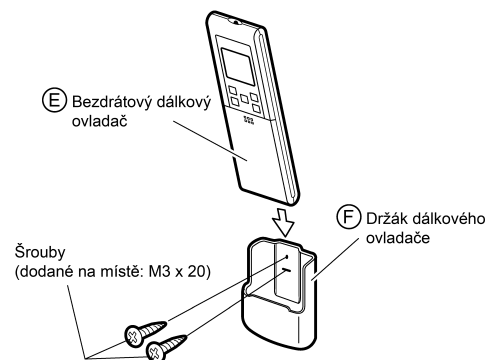
Vnitřní jednotku je možno namontovat kterýmkoli ze tří zde uvedených způsobů.



Místo pro upevnění instalačního panelu.



(B) Titano apatitový fotokatalytický čistící vzduchový filtr (2)



Rady pro instalaci

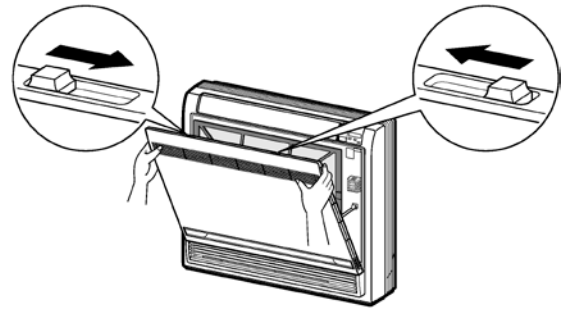
1. Sejmutí a nasazení čelního panelu

• Postup sejmutí

- 1) Posuňte 2 pojistky, dokud nezaklapnou.
- 2) Čelní panel vyklopte vpřed a sejměte závěs.
- 3) Sejměte čelní panel.

• Postup nasazení

- 1) Upevněte závěs a nasad'te čelní mřížku a čelní panel.
- 2) Zavřete čelní panel a pojistky vysuňte směrem ven až zapadnou.



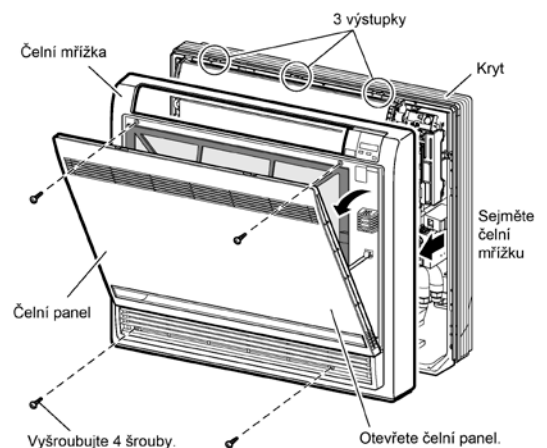
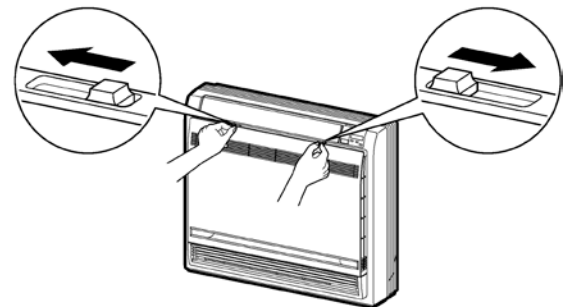
2. Sejmutí a nasazení čelní mřížky

• Postup sejmutí

- 1) Otevřete čelní panel.
- 2) Vyšroubujte 4 šrouby a čelní mřížku sejměte vytažením vpřed (3 výstupky).

• Postup nasazení

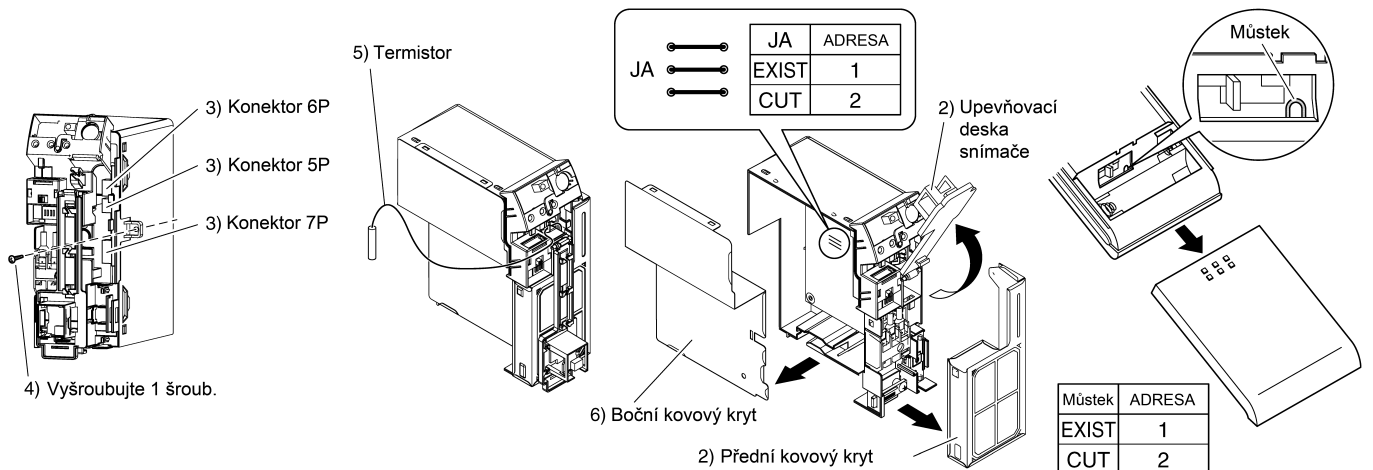
- 1) Čelní mřížku zajistěte 4 montážními šrouby (3 výstupky).
- 2) Čelní panel nasad'te do původní polohy.



3. Nastavení různých adres

Při instalaci dvou vnitřních jednotek v jedné místnosti je možno nastavit pro dva bezdrátové dálkové ovladače dvě různé adresy.

- 1) Sejměte čelní mřížku.
- 2) Zvedněte upevňovací desku snímače a sejměte přední kovový kryt.
- 3) Odpojte konektory 5P, 6P a 7P.
- 4) Sejměte elektrickou svorkovnici (1 šroub).
- 5) Vyjměte termistor.
- 6) Sejměte boční kovový kryt (7 výstupků).
- 7) Odpojte adresní můstek (JA) na desce tištěných spojů.
- 8) Odpojte adresní můstek v dálkovém ovladači.



Instalace vnitřní jednotky (1)

Volná instalace

1. Instalace vnitřní jednotky

Příprava

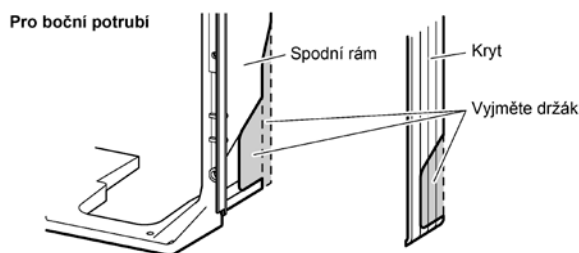
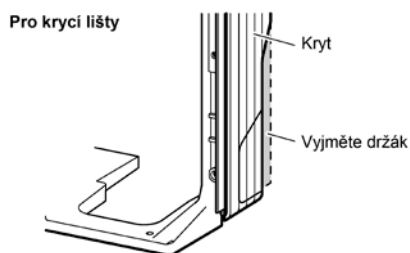
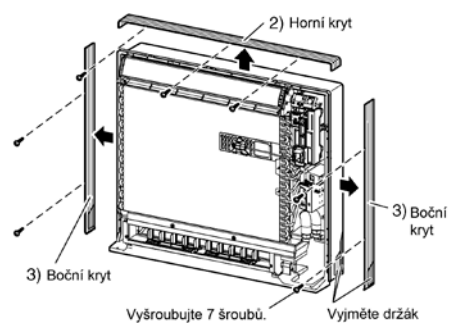
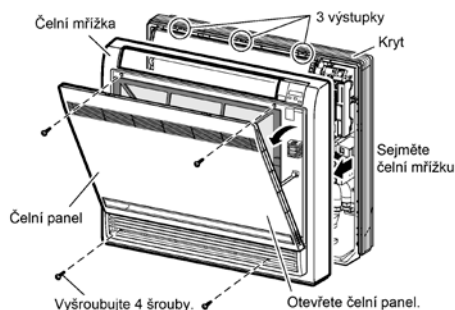
- Otevřete čelní panel, vyšroubujte 4 šrouby a sejměte čelní mřížku vytažením vpřed.
- Při vyjímání jednotlivých dílů postupujte následujícím způsobem.

■ Krycí lišty

- Vyměňte držáky. (Dělené části spodního rámu sejměte pomocí kleští.)

■ Boční potrubí

- Sejměte sloupky.
 - 1) Vyšroubujte 7 šroubů.
 - 2) Sejměte horní kryt (2 výstupky).
 - 3) Sejměte levý a pravý kryt (2 výstupky na každé straně).
 - 4) Dělené části spodního rámu a pouzdra sejměte pomocí kleští.
 - 5) Smontujte zpět v opačném pořadí (3 > 2 > 1).



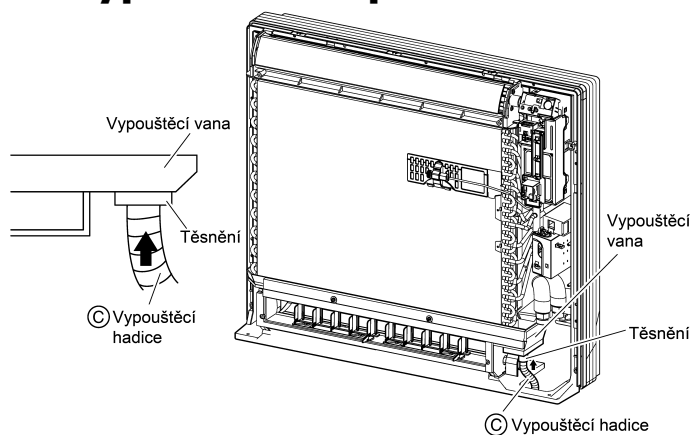
2. Připojení spojovacího potrubí

- Podrobnosti o vodním potrubí viz Instalační návod ventilové sady.

3. Připojení vypouštěcí hadice a vypouštěcího potrubí

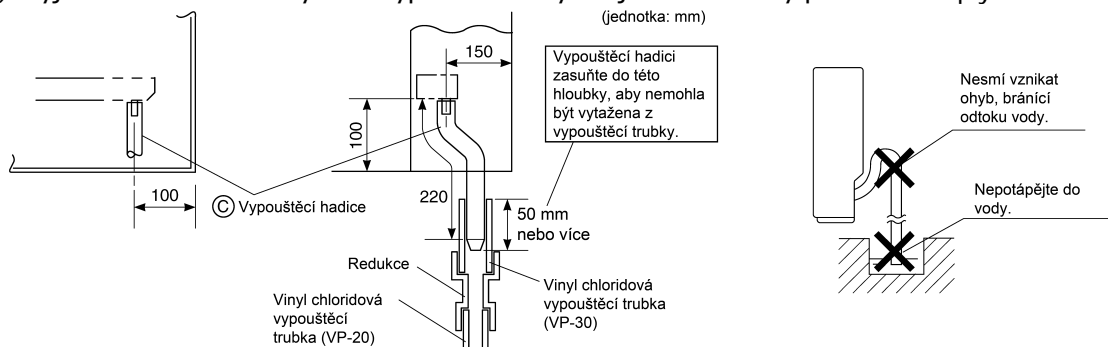
3-1. Připojení vypouštěcí hadice

Přiloženou vypouštěcí hadici © zasuňte do objímky vypouštěcí vany. Vypouštěcí hadici zcela zasuňte, až na doraz na těsnění objímky.



3-2. Vypouštěcí potrubí

- 1) Jako vypouštěcí potrubí použijte běžně dostupnou tuhou polyvinyl chloridovou trubku (trubka VP 20, vnější průměr 26 mm, vnitřní průměr 20 mm).
- 2) Vypouštěcí hadice (vnější průměr 18 mm na připojovacím konci, délka 220 mm) se dodává s vnitřní jednotkou. Vypouštěcí hadici upravte podle níže uvedeného obrázku.
- 3) Vypouštěcí hadice musí být skloněna dolů tak, aby voda volně odtékala a nehromadila se. (Hadice nesmí být zalomená.)
- 4) Vypouštěcí hadici zasuňte do této hloubky, aby nemohlo dojít k jejímu vytažení z vypouštěcího potrubí.
- 5) **Vnitřní vypouštěcí potrubí izolujte minimálně 10 mm izolačního materiálu, aby se zabránilo kondenzaci vlhkosti.**
- 6) Vyjměte vzduchové filtry a do vypouštěcí vany nalijte trochu vody pro kontrolu plynulého odtoku vody.



⚠ POZOR

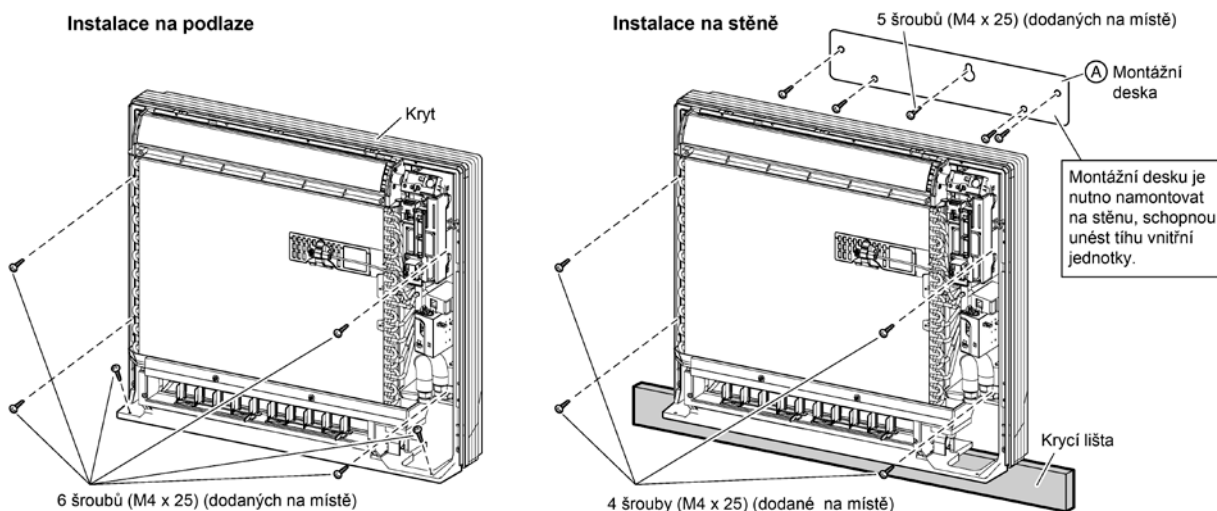
- Pro slepení použijte lepidlo na polyvinyl chlorid. Jinak může dojít k úniku vody.

4. Instalace

- V případě instalace na podlaze zajistěte zařízení 6 šrouby. (Nezapomeňte zajistit zadní stěnu.)
- Při instalaci na stěnu zajistěte montážní desku **A** 5 šrouby a vnitřní jednotku 4 šrouby.
- Montážní deska musí být namontovaná na stěně, která je schopná udržet tíhu vnitřní jednotky.
 - 1) Montážní desku provizorně upevněte na stěnu, zajistěte, aby byla ve vodorovné poloze a vyznačte na stěně místa pro vyvrtání otvorů.
 - 2) Montážní desku zajistěte na stěně pomocí šroubů.

⚠ POZOR

- Jednotku pevně upevněte na stěnu tak, aby mezi zadní stranou jednotky a stěnou nevznikla mezera.

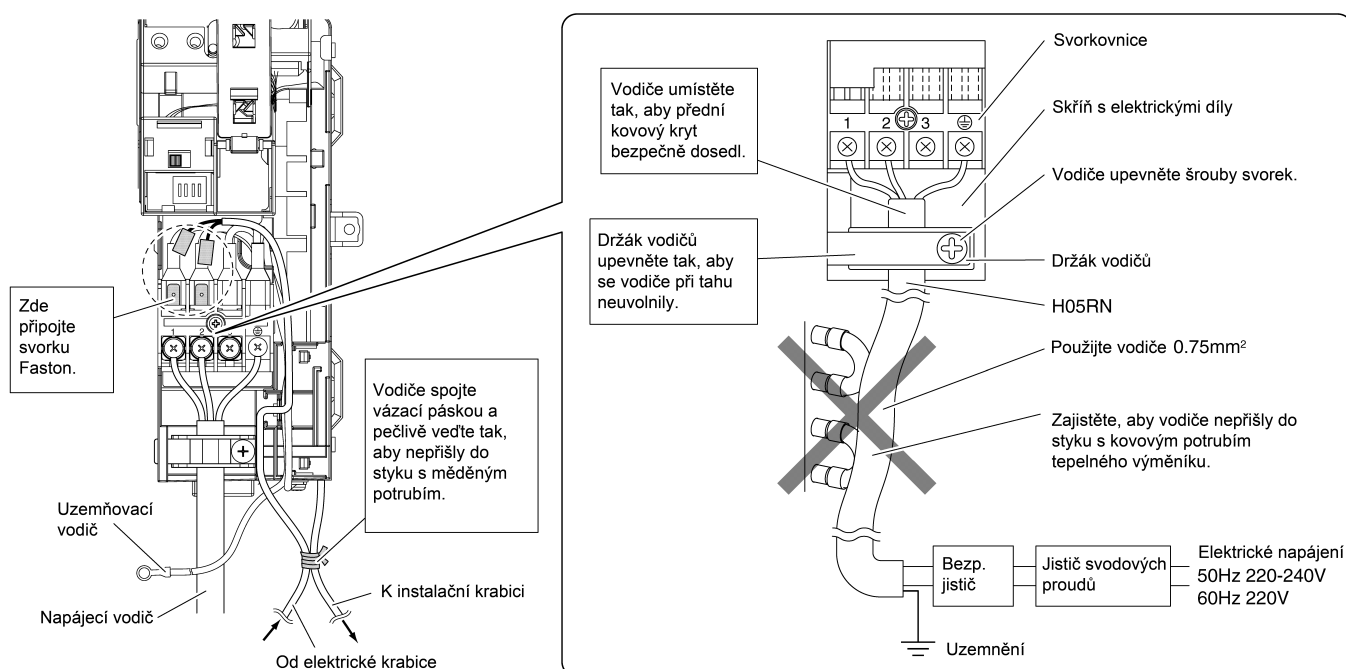


- 3) Po provedení všech připojení nasadte zpět čelní panel a čelní mřížku.

Instalace vnitřní jednotky (1)

5. Elektrické zapojení

- Zvedněte upevňovací desku snímače, sejměte přední kovový kryt a připojte přívodní kabel ke svorkovnici.
 - 1) Odizolujte konce vodičů (15 mm).
 - 2) Napájecí kabel připojte ke svorkovnici síťového napájení.
 - 3) Uzemňovací vodiče připojte k odpovídajícím svorkám.
 - 4) Zatáhněte za vodiče pro kontrolu jejich pevného připojení a pak je uložte do držáku.
 - 5) Zajistěte, aby vodiče nepřišly do styku s kovovým potrubím pro tepelný výměník.

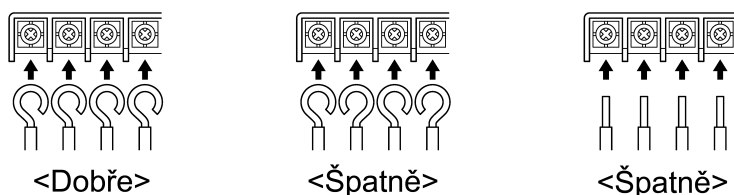
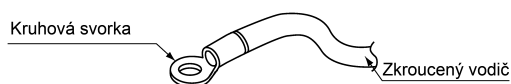


⚠ VÝSTRAHA

- Nepoužívejte poškozené vodiče, odizolované vodiče, prodlužovací kabely nebo opálené spoje. Může to vést k přehřívání, úrazu elektrickým proudem nebo požáru.
- **Do vnitřní části zařízení nepoužívejte na místě zakoupené elektrické díly. (Na svorkovnici nepřipojujte odbočovací vedení pro drenážní čerpadlo atd.) Může to vést k úrazu elektrickým proudem nebo požáru.**

⚠ POZOR

- Připojovací kabely pečlivě ved'te k instalační krabici tak, aby nepřišly do styku s měděným potrubím. Pokud kabely přijdou do styku s měděným potrubím, může se odkapávající voda dostat do svorkovnice a vést k závadě zařízení.
- Zajistěte správné připojení vodičů. Nesprávné připojení může vést k poškození dílů a znemožnit provoz nebo používání jednotky.
- Pro připojení ke svorkovnici použijte kruhové svorky. Pokud se z nevyhnutelných důvodů použít nedají, dodržujte následující pokyny.
- Spoje s kruhovými svorkami na vodičích umístěte směrem z zakrytému dílu a zajistěte je.
- Při připojování vodičů ke svorkovnici upravte konce vodičů podle následujícího obrázku a všechny vodiče připojte ke svorkám ze stejného směru. Dále zajistěte dodržení správné délky odizolování konců vodičů.



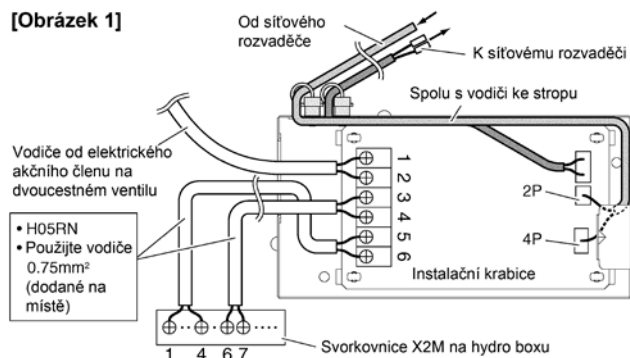
[Rozměry odizolování konců vodičů]



6. Připojení k instalační krabici

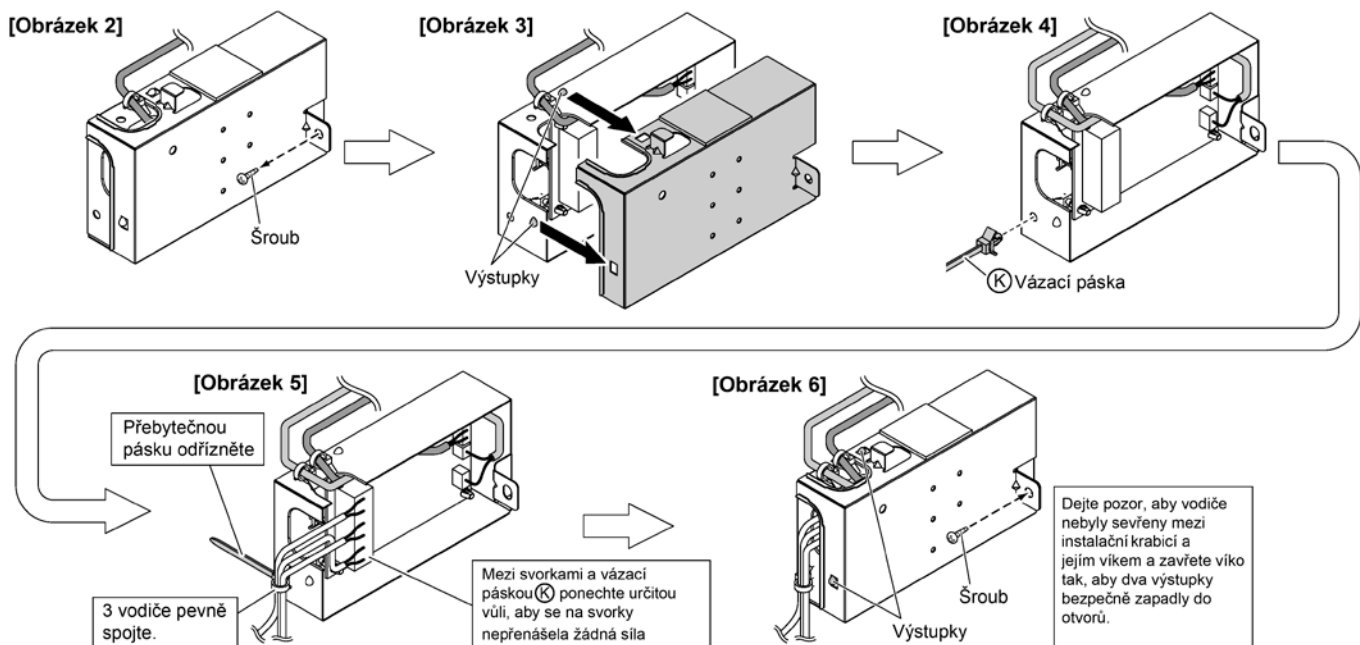
6-1. Postup spojení instalační krabice se síťovým rozvaděčem

- 1) Před začátkem práce vypněte "altherma" a hydro box.
- 2) Vyšroubujte šroub, demontujte instalační krabici ze spodního rámu jednotky a sejměte kryt instalační krabice (se dvěma výstupky) (viz obr. 2, obr 3).
- 3) Vodiče od instalační krabice připojte ke svorkám Faston 1 a 2 na svorkovnici síťového rozvaděče.
- 4) Vodiče od síťového rozvaděče připojte ke svorkám 2P a 4P v instalační krabici. Upevňovací pásku, upevněnou k vodičům vložte do instalační krabice a zajistěte vodiče (viz obr. 1).
- 5) Upevňovací pásku (K) vložte do instalační krabice (viz obr. 4).
- 6) Nasadte zpět přední kovový kryt a upevňovací desku snímače síťového rozvaděče.



6-2. Postup připojení hydro boxu a dvoucestného ventilu k instalační krabici

- 1) Vodiče elektrického akčního členu dvoucestného ventilu připojte ke svorkám 1 a 2 v instalační krabici (viz obr. 1).
- 2) Svorky X2M 1 a 4 v hydroboxu spojte předepsanými vodiči se svorkami 5 a 6 v instalační krabici. Podobně spojte svorky X2M 6 a 7 se svorkami 3 a 4 v instalační krabici (viz obr. 1).
- 3) Připojovací vodiče dvojcestného ventilu a hydro boxu upevněte upevňovací páskou (K) a přebývající pásku uřízněte (viz obr. 5).
- 4) Nasadte zpět kryt instalační krabice (viz obr. 6).
- 5) Instalační krabici upevněte ke spodnímu rámu (viz obr. 6).



⚠ VÝSTRAHA

- Při připojování zařízení k "altherma" nebo hydro boxu je nutno před zahájením práce vypnout zařízení, "altherma" a hydrobox. Tento postup zahrnuje připojování vysokonapěťových vodičů. Práce na zařízení pod napětím může vést k úrazu elektrickým proudem nebo jinému úrazu i se smrtelnými následky.

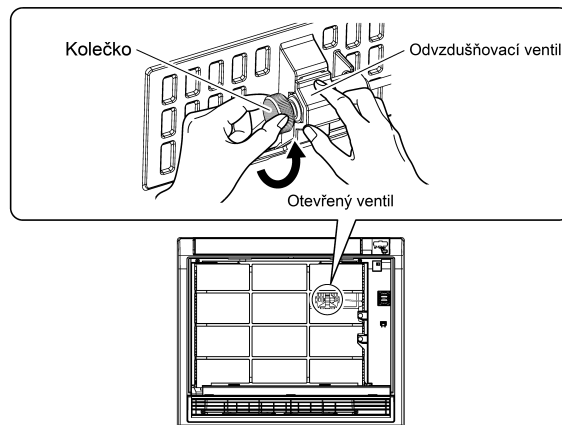
Instalace vnitřní jednotky (1)

7. Čištění vzduchu

■ Čištění vzduchu

- Při zkušebním provozu po vyrobení a při normálním provozu se občas v potrubí vytvoří vzduchové kapsy. Pro odstranění vzduchových kapes z potrubí proveďte následující postup pro odvětrání zařízení. Odvětrání provádějte při chladícím nebo topném režimu zařízení.

- 1) Sejměte čelní panel a vzduchový filtr.
- 2) Jednou rukou stiskněte odvětrávací ventil a druhou rukou otočte podle obrázku kolečkem odvětrávacího ventilu.
- 3) Otevřete ventil, počkejte až vzduch kompletně unikne, a pak ventil bezpečně uzavřete.

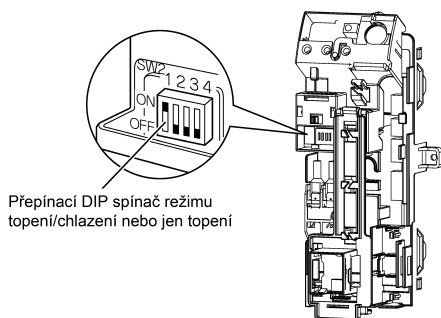


⚠ POZOR

- Při doteku tepelného výměníku holými rukama hrozí nebezpečí úrazu.
- Po provedení odvětrání zavřete odvětrávací ventil.
- Pokud odvětrávací ventil zůstane otevřený, může dojít k úniku vody a snížení výkonu.
- Před zahájením zkušebního provozu systému vždy zkontrolujte, zda je ventil zavřený.
- Pokud je odvětrávací ventil povolený, dojde k úniku vody. Zkontrolujte pevné utažení kolečka.

8. Nastavení DIP spínače podle podmínek na místě instalace

DIP spínač SW2-1 nastavte na režim topení / chlazení nebo jen topení v závislosti na specifikaci venkovní jednotky.

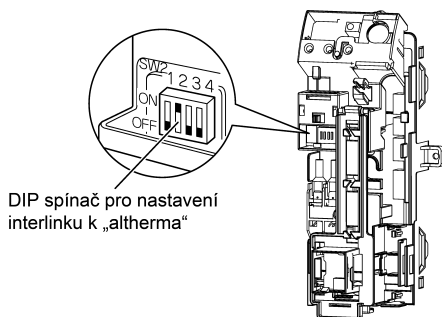


• Nastavení a použití spínače

Číslo spínače	SW2-1
Nastavení funkce	DIP spínač nastavte pro režim topení/chlazení nebo jen topení.
Zapnuto	ON - zapnuto (jen topení)
↕	↕
Vypnuto	OFF - vypnuto (topení / chlazení)
Použití	Zvolte režim topení / chlazení nebo jen topení
Výrobní nastavení	OFF - vypnuto (topení / chlazení)

Pokud bude jednotka připojena k "altherma" a část * čísla modelu (viz příklad modelu) na hydro boxu je "BA" nebo pozdější, nastavte DIP spínač SW2-2 na "ON" - zapnuto.

Příklad modelu: EKHBXE008BA3V3



• Nastavení a použití spínače

Číslo spínače	SW2-2
Nastavení funkce	Řídicí připojení na "altherma"
Zapnuto	ON - zapnuto (Připojte k hydro boxu, jehož část * čísla modelu je "BA" nebo pozdější.)
↕	↕
Vypnuto	OFF - vypnuto (ostatní)
Použití	Připojení k hydro boxu, jehož část * čísla modelu je "BA" nebo pozdější
Výrobní nastavení	OFF - vypnuto (ostatní)

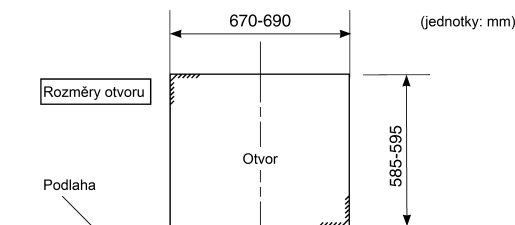
Instalace vnitřní jednotky (2)

Částečně zakrytá instalace

Zde jsou uvedeny, pouze pokyny pro tento způsob instalace. Další pokyny viz Volná instalace.

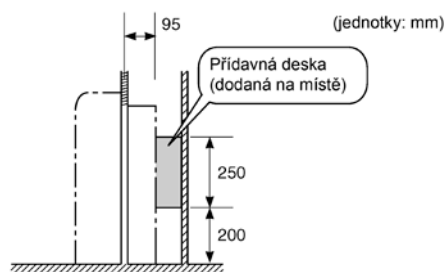
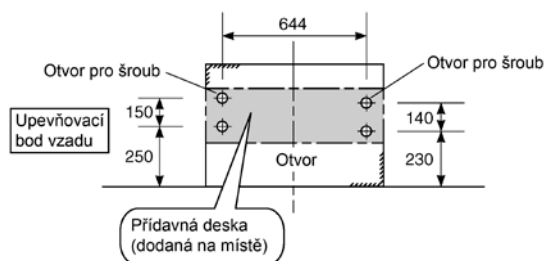
1. Otvor ve stěně

- Vytvořte otvor ve stěně o rozměrech podle obrázku vpravo.



2. Montáž přídatné desky pro upevnění hlavní jednotky

- Zadní stranu jednotky je možno upevnit pomocí šroubů v bodech podle níže uvedeného obrázku. Přídatnou desku namontujte podle hloubky vnitřní stěny.

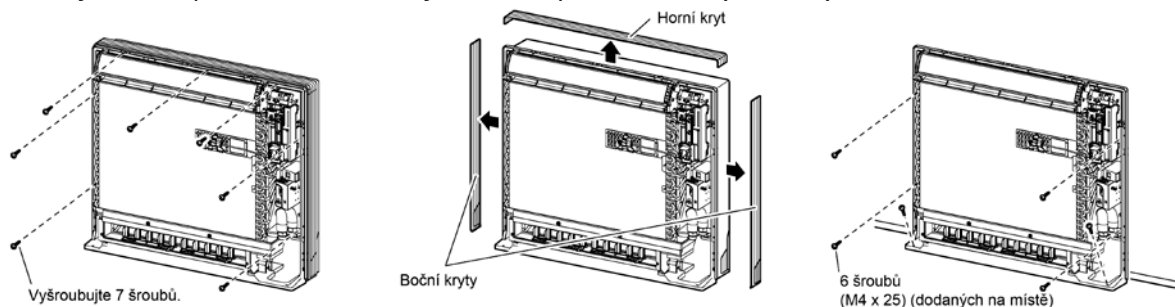


⚠ POZOR

- Pro instalaci hlavní jednotky je nutno použít přídatnou desku neboť jinak vznikne mezera mezi jednotkou a stěnou.

3. Instalace vnitřní jednotky

- 1) Sejměte čelní mřížku.
- 2) Vyšroubujte 7 šroubů.
- 3) Sejměte horní kryt (2 výstupky).
- 4) Sejměte boční kryty (2 výstupky na každé straně).
- 5) Vnitřní jednotku upevněte ke stěně a zajistěte šrouby na 6 místech (M4 x 25L).



⚠ POZOR

- Pro nastavení vnitřní jednotky do vodorovné polohy použijte hranu vypouštěcí vany.
- Přívod vody vnitřní jednotky namontujte proti stěně.

POZNÁMKA:

Pro instalaci vnitřní jednotky, připojení připojovacího potrubí, připojení vypouštěcí hadice a vypouštěcího potrubí, elektrické zapojení k instalační krabici, vzduchové filtry, nastavení DIP spínače podle podmínek na místě instalace postupujte podle pokynů pro volnou instalaci.

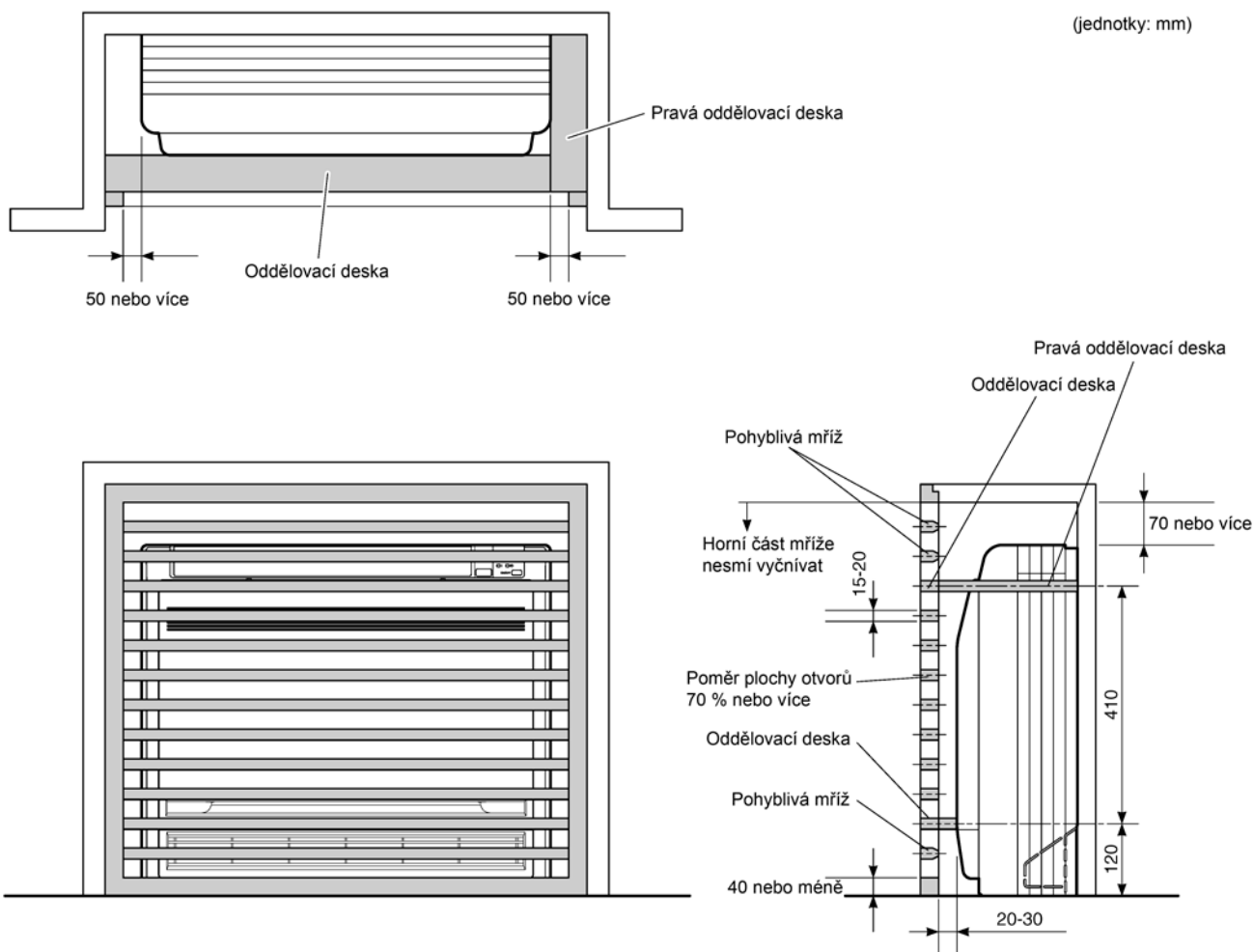
Instalace vnitřní jednotky (3)

Zakrytá instalace

Zde jsou uvedeny pouze pokyny pro tento způsob instalace. Další pokyny viz Volná instalace.

Jednotku instalujte podle následujících pokynů. Nedodržení těchto pokynů může vést k závadám při chlazení a topení a ke kondenzaci vlhkosti uvnitř domu.

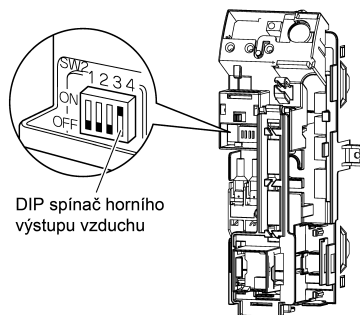
- 1) Mezi hlavní jednotkou a stropem ponechte dostatek prostoru, aby nebylo omezeno proudění chladného / teplého vzduchu.
- 2) Mezi výstupní a vstupní část vložte oddělovací desku.
- 3) Na pravou stranu umístěte oddělovací desku.
- 4) Upravte koncový spínač vyfukování nahoru.
- 5) Použijte pohyblivou mříž na výstupu vzduchu pro umožnění nastavení směru proudu studeného / teplého vzduchu.
- 6) Plocha otvorů mříže musí být 70 % celkové plochy mříže nebo více.



Přepnutí DIP spínače pro horní proud vzduchu

Přepněte DIP spínač pro horní proud vzduchu (SW2-4) na "ON" - zapnuto, aby se zamezilo výstupu proudu vzduchu směrem vzhůru.

- 1) Sejměte čelní mřížku.
- 2) DIP spínač (SW2-4) v elektrické svorkovnici PCB přepněte na "ON" - zapnuto.



• Nastavení a použití spínače

Číslo spínače	SW2-4
Nastavení funkce	Uzavření horního proudu vzduchu
Zapnuto ↑ ↓ Vypnuto	Zapnuto ↑ ↓ Vypnuto
Použití	Zapnutí pro jednotky se zakrytou instalací
Výrobní nastavení	OFF - vypnuto

⚠ POZOR

- Zajistěte zapnutí spínače horního proudu vzduchu. Pokud to neprovedete, může docházet k nedokonalému chlazení / topení a hromadění vlhkosti uvnitř domu.

POZNÁMKA:

Pro instalaci vnitřní jednotky, připojení připojovacího potrubí, připojení vypouštěcí hadice a vypouštěcího potrubí, elektrické zapojení k instalační krabici, vzduchové filtry, nastavení DIP spínače podle podmínek na místě instalace postupujte podle pokynů pro volnou instalaci.

Testování

1. Testování

- 1-1 Změřte napájecí napětí a zajistěte, aby bylo v předepsaném rozsahu.
- 1-2 Teplotu vody nastavte na teplotu, potřebnou pro topení nebo chlazení (6 °C až 60 °C).
 - 1) Testování může být nemožné v některých režimech v závislosti na teplotě v místnosti.
 - 2) Po testování nastavte teplotu na normální hodnotu (26 °C až 28 °C v chladicím režimu, 20 °C až 24 °C v topném režimu).
- 1-3 Cirkulaci vody v jednotce nastavte na 3 l/min až 15 l/min.

⚠ POZOR

- Pokud byl do jednotky zamontován speciální tepelný výměník, musí být cirkulace vody nastavena v rozsahu, předepsaném pro tento výrobek.
- Pokud je cirkulace vody příliš malá, mohou se hromadit usazeniny v důsledku nízké rychlosti proudění. Pokud je příliš velká, může docházet ke korozi tepelného výměníku v důsledku rychlého proudění a k nenormálním zvukům a praskání potrubí v důsledku vibrací.
- Maximální přípustný tlak v zařízení je 1,18 MPa.

2. Testovací položky

Testovací položky	Problémy při nedodržení	Kontrola
Vnitřní jednotka je řádně instalována na pevném základě.	Pád, vibrace, hluk	
Vodní potrubí a nástavec vnitřní vypouštěcí hadice je tepelně izolovaný.	Unikající voda	
Vypouštěcí potrubí je řádně instalované.	Unikající voda	
System je řádně uzemněný.	Svodové proudy	
Pro elektrické zapojení vnitřní jednotky jsou použité předepsané vodiče.	Nefunkčnost nebo poškození opálením	
Vstup a výstup vzduchu vnitřní jednotky umožňuje volné proudění vzduchu.	Nedokonalá chladicí / topná funkce	
Vnitřní jednotka řádně přijímá signály z dálkového ovladače.	Nefunkčnost	

DAIKIN INDUSTRIES, LTD.

Sídlo firmy:

Umeda Center Bldg. 2-4-12, Nakazaki-Nishi,
Kita-ku, Osaka, 530-8323 Japan

Kancelář v Tokyu:

JR Shinagawa East Bldg., 2-18-1, Konan,
Minato-ku, Tokyo, 108-0075 Japan
http://www.daikin.com/global_ac/

DAIKIN EUROPE NV

Zandvoordestraat 300, B-8400 Oostende, Belgium



Dvozměrný čárový kód
slouží pro výrobu

3P257982-1

M09B169 (0912)

HT