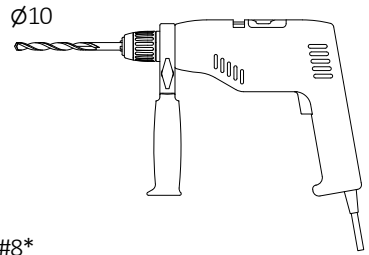
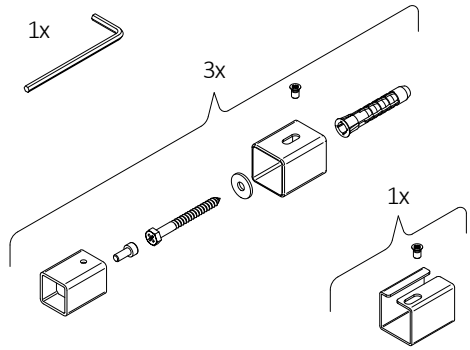
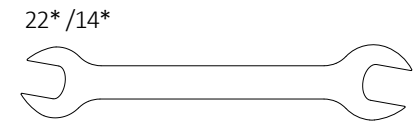


**TERMA MO**  
**P/S; 42÷50 mm; 3x**

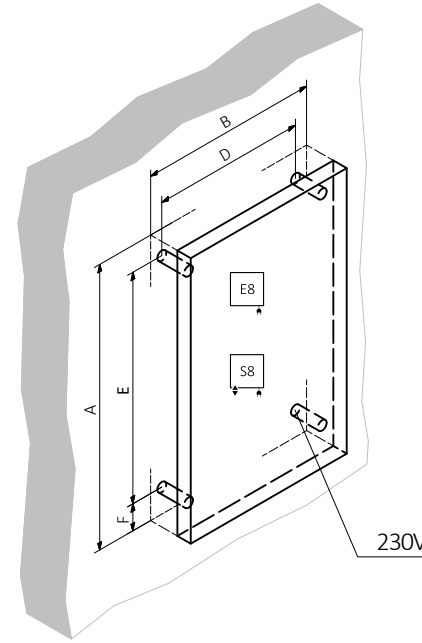
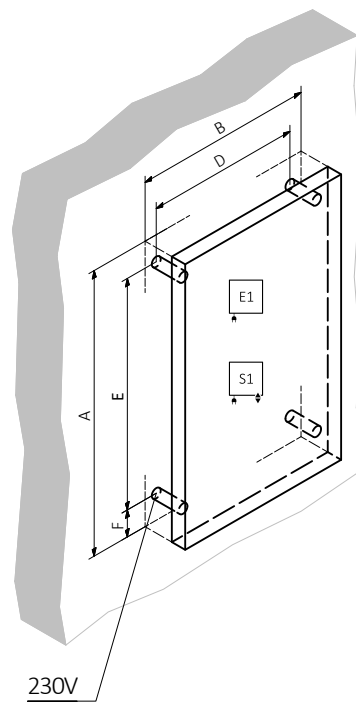
1x \* / \* / \*



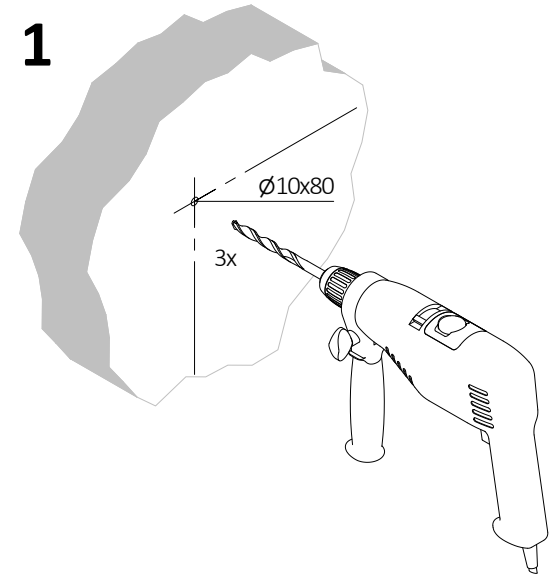
#8\*



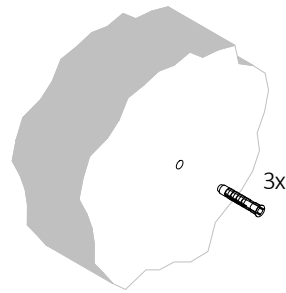
\* (PL) tylko wersja wodna i wodno-elektryczna,  
 (EN) water and dual fuel version only,  
 (RU) ...,  
 (FR) ...,



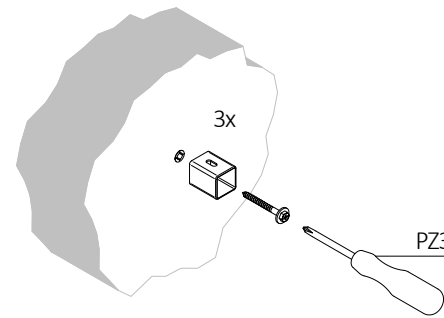
**1**



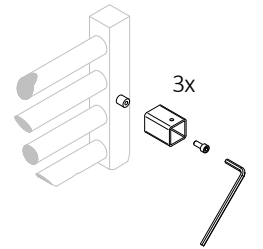
**2**



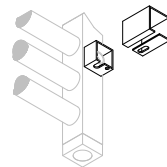
**3**



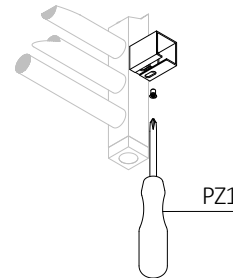
**4**



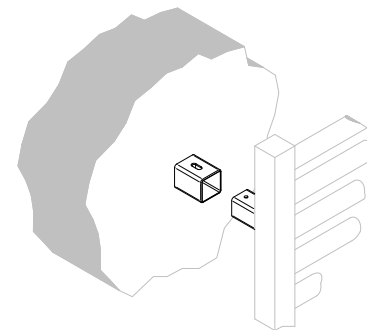
**5**



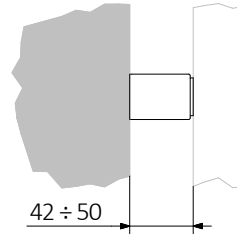
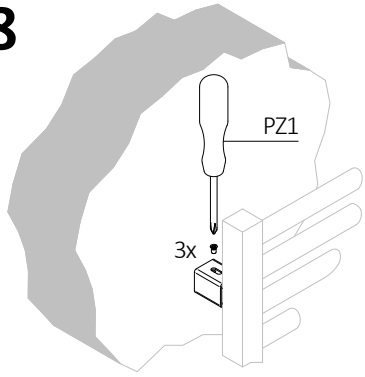
**6**



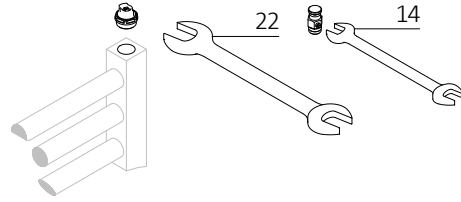
**7**



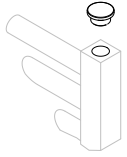
8



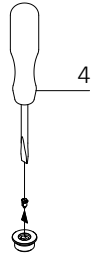
9\*



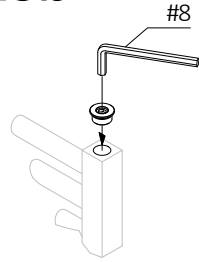
10\*



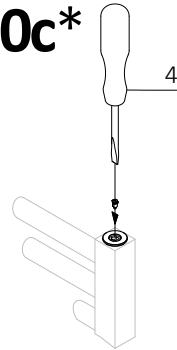
10a\*



10b\*



10c\*



10d\*

