

The logo for ISAN, featuring the letters 'ISAN' in a stylized blue font with a white outline, set against a solid orange rectangular background.

EXACT



**Konvektory  
a lamelové radiátory**

## O SPOLEČNOSTI

Značka ISAN reprezentuje tradičního českého výrobce topných těles s více jak 60letou historií a zkušenostmi. Špičkové technologické postupy, progresivní myšlení našich projektantů a designérů zaručují vždy vysoké technické i estetické parametry produktů, díky kterým si našly svoje příznivce na českém i na zahraničním trhu. 90% naší produkce exportujeme zejména do zemí Evropské unie.

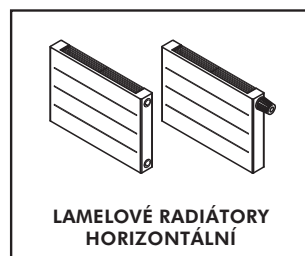
Naším prvořadým cílem je spokojenost zákazníka a servis. Samozřejmostí je ekologické zpracování s maximálním ohledem na životní prostředí. Výroba je řízena systémem ISO 9001:2015. Veškerá otopná tělesa navíc splňují podmínky certifikace platné pro aktuální legislativní normy jednotlivých států tak, aby odpovídaly i těm nejpřísnějším standardům. Certifikační proces pro Českou republiku proběhl ve Strojírenském zkušebním ústavu Brno, notifikovaná osoba ES1015.

Kompletní portfolio ISAN tvoří široký sortiment sálavých konvektorů a lamelových radiátorů ISAN EXACT, konvektorů s lamelovým výměníkem ISAN ECOLITE, podlahových konvektorů ISAN TERMO, článkových radiátorů ISAN ATOL, radiátorů z žebrových trubek ISAN SPIRAL, skleněných radiátorů ISAN JOY a v neposlední řadě koupelňových radiátorů ISAN MELODY v jejichž výrobě má v České republice prvenství. Specialitou společnosti ISAN Radiátory s.r.o. je zhotovování radiátorů na míru dle přání zákazníka.

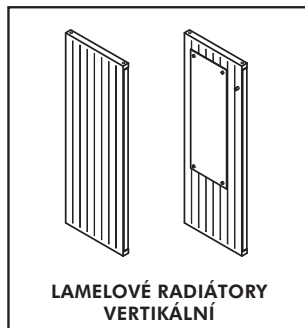


## OBSAH

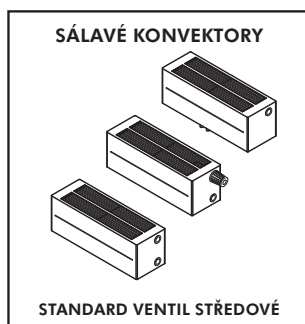
OBSAH .....	3
VŠEOBECNÉ ÚDAJE .....	4
ZPŮSOB OBJEDNÁNÍ .....	5
LAMELOVÉ RADIÁTORY HORIZONTÁLNÍ – technické údaje .....	6
LAMELOVÉ RADIÁTORY VERTIKÁLNÍ – technické údaje .....	8
VÝKONY LAMELOVÝCH RADIÁTORŮ F10H, F20H .....	10
VÝKONY LAMELOVÝCH RADIÁTORŮ F10V, F10L .....	11
SÁLAVÉ KONVEKTORY – technické údaje .....	12
SÁLAVÉ KONVEKTORY S VENTILEM – technické údaje .....	14
SÁLAVÉ KONVEKTORY SE STŘEDOVÝM PŘIPOJENÍM – technické údaje .....	16
VÝKONY SÁLAVÝCH KONVEKTORŮ K21, K22, K22W .....	18
VÝKONY SÁLAVÝCH KONVEKTORŮ K32, K33, K33W .....	19
VÝKONY SÁLAVÝCH KONVEKTORŮ K43, K44, K44W .....	20
VÝKONY SÁLAVÝCH KONVEKTORŮ K54, K55, K55W .....	21
MONTÁŽ .....	22
ORIENTAČNÍ VZORNÍK BAREV ISAN A PŘÍSLUŠENSTVÍ .....	23



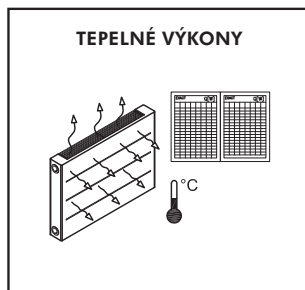
STR. 6-7



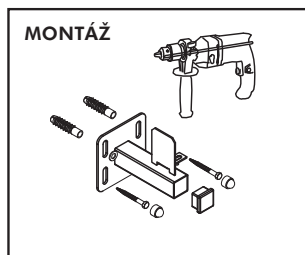
STR. 8-9



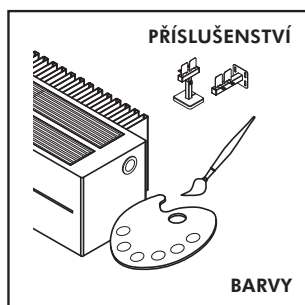
STR. 12-17



STR. 10-11, 18-21



STR. 22



STR. 23



**ZÁKLADNÍ INFORMACE**

Lamelové radiátory a konvektory jsou otopná tělesa, standardně vyráběná z ocelových uzavřených profilů obdélníkového průřezu 70×11 mm pro maximální provozní přetlak 0,5 MPa (0,6 MPa), na objednávku také pro provozní přetlak 1,0 MPa.

Konvektory a lamelové radiátory jsou určeny pro provoz ve všech otopných soustavách v individuální a hromadné výstavbě, ve kterých se používá pouze otopná (upravená) voda s nuceným oběhem. Lamelové radiátory jsou konstruovány z uvedených hladkých ocelových profilů bez konvekcí ploch.

Konvektory jsou navíc doplněny o přídatnou konvekční plochu o hloubce 50 mm, nebo 39 mm (zadní přídatná plocha pro typy K22-K55, K22W-K55W) vylišanou z plechu o tloušťce 0,4 mm, která výrazně zvyšuje výhřevnost těles.

K 22W, K 33W, K 44W, K 55W – základní typy rozšířené o zadní clonu, vhodné před skleněné plochy, izolační deska odráží teplo do místnosti a zabraňuje úniku tepla.

Konvektor je možné osadit vnitřním propojovacím rozvodem a termostatickým ventilem přímo z výroby. Tato konstrukční úprava umožňuje spodní připojení konvektoru s roztečí 50 mm. Všechny vývody mají závit G1/2" vnitřní. Standardně je dodáván konvektor se spodním připojením vpravo, na objednávku také se spodním připojením vlevo.

**TEPELNÝ VÝKON**

Tepeelný výkon byl měřen dle EN442. V závislosti na umístění otopných těles na jiné než obvodové zdivo, při nedodržení dané polohy, nebo při použití různých krytů a parapetů, případně zakrytím se mění tepeelný výkon. Horní mřížka snižuje tepeelný výkon o cca 5%.

**POVRCHOVÁ ÚPRAVA**

Povrchová úprava je provedena s maximálním ohledem na životní prostředí a zajišťuje dlouhodobou korozní a mechanickou odolnost a hygienickou nezávadnost.

Radiátory jsou nejprve opískovány a odmaštěny, následně povrstveny železitým fosfátem a nalakovány.

Ke konečné úpravě je používán vypalovací práškový epoxy-polyesterový lak. Základní odstín sněhově bílá barva RAL 9016. Další odstíny viz. „Orientační vzorník barev ISAN“ s příplatkem dle typu barvy. Radiátory EXACT nedodáváme v provedení chrom a nerez.


**ZÁRUČNÍ DOBA**

Záruka se vztahuje na poruchy a závady, které v průběhu záruční doby vznikly chybou výroby, nebo vadou použitých materiálů. Záruční doba na lamelové radiátory a konvektory činí 5 let od data předání výrobku kupujícímu. Součástí každého balení radiátoru je záruční list.

**ZÁRUČNÍ PODMÍNKY**

**Zákazník ztrácí nárok na záruční opravu v případě, že otopná tělesa byla:**

- instalována v budovách, zařízeních nebo prostorách, kde je zvýšená vlhkost, zejména na veřejných WC, mycích linkách, ve výběžcích pro zvířata, krytých bazénech apod.
- volně skladovaná ve venkovním prostoru, skladovaná při teplotě nižší než -5°C.
- korozně uvnitř poškozená a tak netěsná díky např. nevhodnému chemickému složení otopného média.
- deformovaná po nevhodném transportu a nebo překročením maximálního provozního přetlaku.
- poškozena mechanicky nebo nevhodnou manipulací zapříčiněnou kupujícími nebo při dopravě.
- poškozena úmyslně nebo vznikly závady v důsledku živelné katastrofy či jiných vlivů.
- používána po výskytu reklamované vady a stav výrobku se změnil natolik, že bude obtížné posoudit reklamovanou vadu.
- neodborně montována nebo byl proveden zásah do konstrukce těles bez souhlasu prodávajícího.
- používána pro jiné účely než je obvyklé, zvláště sušení mokřých textilií přímo na radiátoru bez použití přídatných sušáků k tomu určených, tímto dochází k poškození povrchové úpravy.
- poškozena používáním čisticích přípravků, které nejsou určeny pro daný druh povrchové úpravy dodaného radiátoru.
- pořízena se slevou z důvodu vady, na kterou byl kupující upozorněn.

Zákazník dále ztrácí nárok na záruční opravu, pokud proběhly jakékoliv změny v záručním listu provedené neoprávněnou osobou nebo při nevyplnění záručního listu, ztráty záručního listu. Záruka se nevztahuje na opotřebení výrobku nad rámec běžného používání. Pokud nebude při kontrole výrobku zjištěna žádná vada způsobená výrobcem nebo nebudou splněny záruční podmínky, uhradí náklady spojené s kontrolou nebo opravou výrobku kupující. Pokud zboží bude při uplatňování vady zákazníka zasíláno poštou, musí být zabaleno ve vhodném balení tak, aby nedocházelo k dalšímu poškození dopravou. Na takto vzniklé vady nebude při posuzování oprávněnosti brán zřetel.

**BALENÍ A UCHYCENÍ**

Lamelové radiátory a konvektory jsou baleny dle typu v třívrstevném kartonu včetně rohových ochranných krytek, a následně zataveny ve smršťovací fólii.

Montážní sady nejsou součástí balení, dodávají se na objednávku ve dvou provedeních:

1. Konzoly pro montáž na stěnu, jejich počet je závislý na délce radiátoru.
2. Stojánky s plastovou krytkou, jejich počet je závislý na délce radiátoru.

Sady obsahují stanovené množství montážních prvků.

Odvzdušňovací ventil a zátka jsou součástí.

# ZPŮSOB OBJEDNÁNÍ LAMELOVÝCH RADIÁTORŮ A SÁLAVÝCH KONVEKTORŮ EXACT

ČÍSLO POZICE																
1.	2.	3.	4.	5.	6.	7.	8.	9.	10.	11.	12.	13.	14.	15.	16.	17.
<b>F</b>	<b>1</b>	<b>0</b>	<b>H</b>	<b>0</b>	<b>5</b>	<b>6</b>	<b>0</b>	<b>1</b>	<b>2</b>	<b>0</b>	<b>0</b>	<b>A</b>	<b>B</b>	<b>0</b>	<b>1</b>	<b>-</b>
MODEL				VÝŠKA				DĚLKA				PŘIPOJENÍ		BARVA		ATYP

## 1, 2, 3, 4 Lamelový radiátor, 1 topná deska, horizontal, výška 560mm, délka 1200mm, připojení AB, barva sněhově bílá RAL 9016

**K21** – Sálavý konvektor, 2 topné desky, 1 přídatná plocha  
**K32** – Sálavý konvektor, 3 topné desky, 2 přídatné plochy  
**K43** – Sálavý konvektor, 4 topné desky, 3 přídatné plochy  
**K54** – Sálavý konvektor, 5 topných desek, 4 přídatné plochy  
**K22** – Sálavý konvektor, 2 topné desky, 2 přídatné plochy  
**K33** – Sálavý konvektor, 3 topné desky, 3 přídatné plochy  
**K44** – Sálavý konvektor, 4 topné desky, 4 přídatné plochy  
**K55** – Sálavý konvektor, 5 topných desek, 5 přídatných ploch  
**K22 W** – Sálavý konvektor, 2 topné desky, 2 přídatné plochy, zadní odrazová clona

**K33 W** – Sálavý konvektor, 3 topné desky, 3 přídatné plochy, zadní odrazová clona  
**K44 W** – Sálavý konvektor, 4 topné desky, 4 přídatné plochy, zadní odrazová clona  
**K55 W** – Sálavý konvektor, 5 topných desek, 5 přídatných ploch, zadní odrazová clona  
**F10 H** – Lamelový radiátor, 1 topná deska, horizontal  
**F20 H** – Lamelový radiátor, 2 topné desky, horizontal  
**F10 V** – Lamelový radiátor, 1 topná deska, vertikál  
**F10 L** – Lamelový radiátor, 1 topná deska, vertikál, Lux

## 5, 6, 7, 8 Výška (mm)

F10H, F20H	F10V	F10L	SÁLAVÉ KONVEKTORY
0 2 8 0	0 4 0 0	1 6 0 0 *	0 0 7 0 **
0 4 2 0	0 5 0 0	1 8 0 0	0 1 4 0
0 5 6 0	a ž		0 2 1 0
0 7 0 0	2 8 0 0		0 2 8 0
	3 0 0 0		

\* pouze tyto dvě výšky,

\*\* neplatí pro konvektory se středovým přípoj. (MS, SM), tyto se ve výšce 70 mm nevyrábějí

## 9, 10, 11, 12 Délka (mm)

F10H, F20H	F10V	F10L*	SÁLAVÉ KONVEKTORY**
0 4 0 0	0 2 8 0	0 5 6 0	0 4 0 0
0 5 0 0	0 4 2 0	0 7 0 0	0 5 0 0
a ž	0 5 6 0		-
2 8 0 0	0 7 0 0		5 8 0 0
3 0 0 0			6 0 0 0

Standardní délkové řady se vyrábějí: po 100 mm do délky 2 000 mm a po 200 mm nad 2 000 mm

\* pouze tyto dvě délky

\*\*sálavé konvektory se středovým připojením (MS, SM) pouze do délky 4 000 mm

## 13, 14 Připojení

**F10H\*** – AD, CB, BD, DB, AB, CD, EF, FE  
**F20H\*** – AD, CB, BD, DB, AB, CD, AC, CA, EF, FE  
**VL, VR** – ventil levý/pravý (standard VR)  
**F10V, F10L** – AD, CB, BD, DB, MS, SM

**Sálavé konvektory\*** – AD, CB, BD, DB, AB, CD, AC, CA, EF, FE  
**VL, VR** – ventil levý/pravý (standard VR)  
**MS, SM** – středové připojení  
**ML, SR** – středové připojení s ventilem vlevo/vpravo

\* Standard AD, vnitřní konstrukce je stejná pro připojení AD, CB, BD, DB a je bez příplatku, propojení EF, FE má 6x připojovací závit.

## 15, 16 Kód barvy

Kód	RAL / znak	Kód	RAL / znak	Kód	RAL / znak	Kód	RAL / znak	Kód	RAL / znak	Kód	RAL / znak
01	9016	14	9018	26	S32	50	S38	68	S09	99	JINÁ
04	9001	21	S27	27	S33	51	S40	69	S10		
06	6021	22	S28	28	S34	61	S02	72	S13		
07	5014	23	S29	29	S35	62	S03	88	S41		
08	3002	24	S30	48	S36	64	S05	83	S19		
09	S26	25	S31	49	S37	67	S08	84	S20		

## 17 Atyp

– standardní provedení bez úprav

**A** atypické provedení, specifikujte v pozn. za kódem výrobku

**X** provedení 1,0 MPa (10 bar)

**T** provedení 1,0 MPa (10 bar) + atyp. provedení

## EXACT

### ROZMĚRY

**Délka:** 400–2 000 mm po 100 mm, 2 000–3 000 mm po 200 mm

**Výška:** 280, 420, 560, 700 mm

**Hloubka:** typ F10H – B=50 mm, typ F20H – B=72 mm

### PARAMETRY

**Připojení:** standardní 4×G1/2" vnitřní (6×G1/2" připoj. E, F)  
ventil 2×G1/2" vnitřní, rozteč 50mm

**Max. pracovní přetlak:** 0,5 MPa (standard) nebo 1,0 MPa (na objednávku)

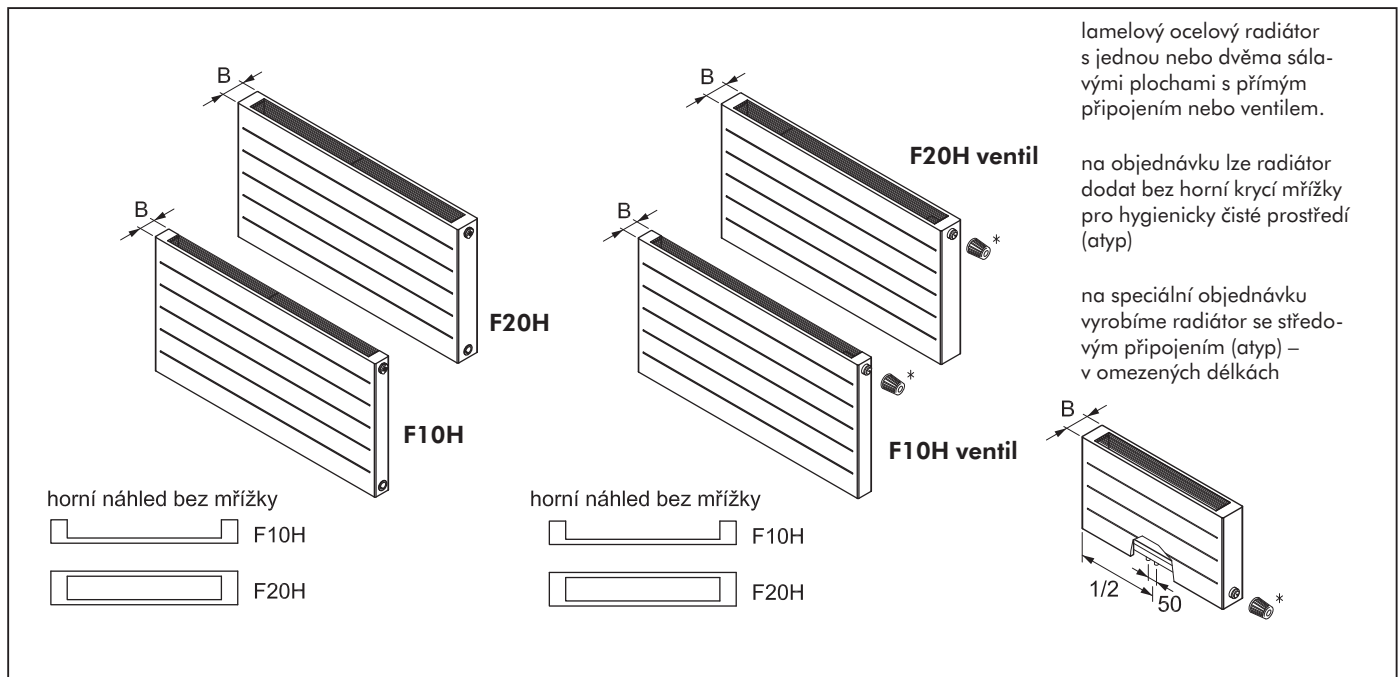
**Max. pracovní teplota:** 110 °C

**Otopná soustava:** dvourubková s nuceným oběhem

**Okolní podmínky:** +2 až 45°C, při relativní vlhkosti 20–70%



### TYPY RADIÁTORŮ

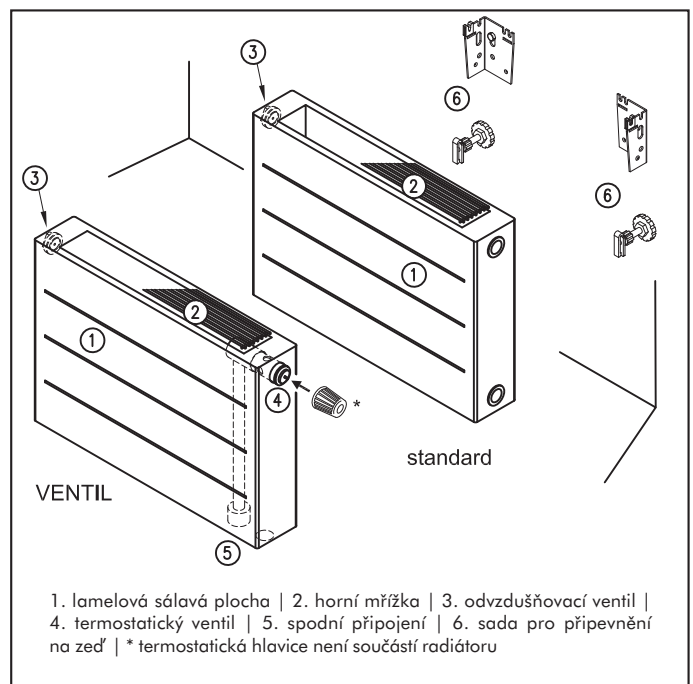


\* termostatická hlavice není součástí radiátoru

### ZÁKLADNÍ PROVEDENÍ

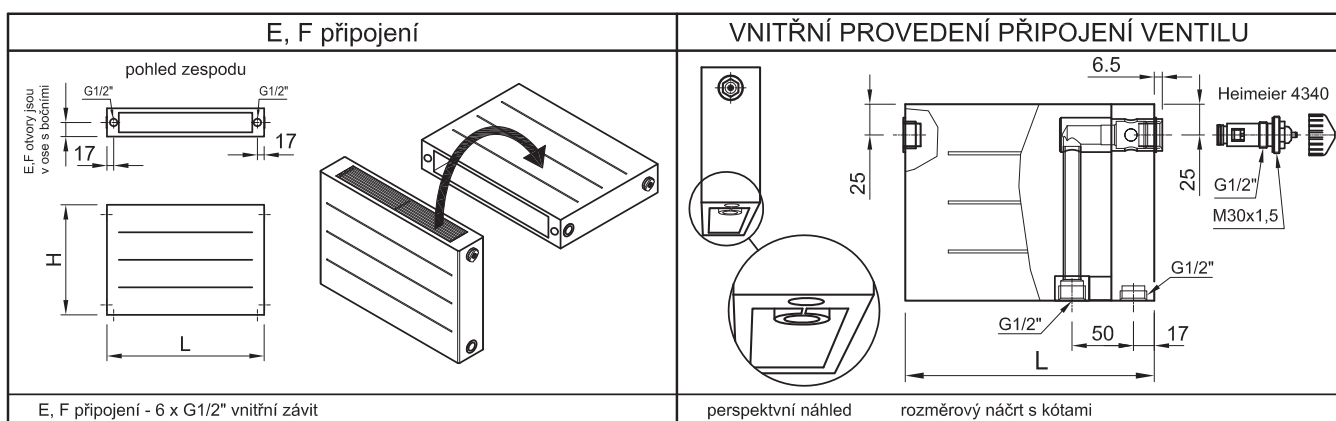
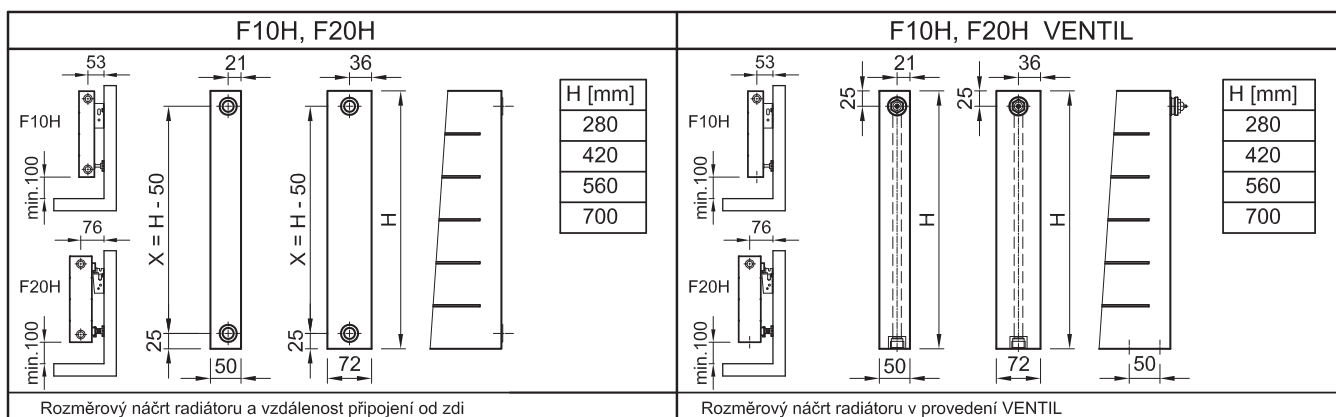
- Barva:** RAL 9016  
ostatní barvy dle vzorníku barev
- Mřížka:** horní drátěná mřížka
- Uložení:** montážní sada pro připojení na zeď obsahuje závěs, vyrovnávací vzpěry, šrouby a hmoždinky (pro uchycení do betonu)
- Připojení: STANDARD**  
4xG1/2"  
(3 ks zátka + 1 ks odvzdušňovací ventil)  
6xG1/2" v provedení E, F  
(5 ks zátka + 1 ks odvzdušňovací ventil)
- Připojení: VENTIL**  
2xG1/2" vnitřní  
dle objednávky vpravo nebo vlevo  
rozteč připoj. závitů 50mm  
(viz. detail na další straně)  
instalovaný termostatický ventil Heimeier  
(na objednávku Danfoss)

### ZÁKLADNÍ VÝBAVA RADIÁTORU (na příkladu F20H, F20H ventil)

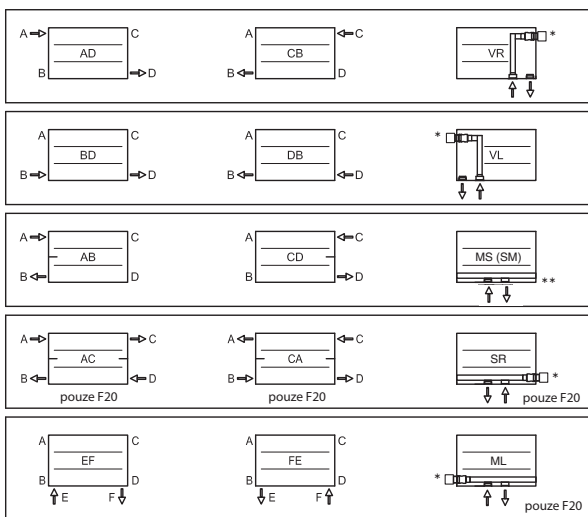


# LAMELOVÉ RADIÁTORY – HORIZONTÁLNÍ

## PŘIPOJOVACÍ ROZMĚRY RADIÁTORU



## MOŽNOSTI PŘIHOJENÍ (F10 nedodáváme ve variantě AC, CA)



\*Pozn.: termostatická hlavice není součástí radiátorů

\*\*Pozn.: připojení MS vstup nalevo, připojení SM, vstup vody napravo

## KÓDOVÁNÍ

1.	2.	3.	4.	5.	6.	7.	8.	9.	10.	11.	12.	13.	14.	15.	16.	17.
F	2	0	H	0	4	2	0	1	5	0	0	A	B	0	1	A
TYP				VÝŠKA				DĚLKA				PŘIHOJENÍ		BARVA	ATYP	

## PŘÍKLAD OBJEDNÁVKY

### ■ F10H05601900AD01

lamelový ocelový radiátor v provedení F10H s mřížkou, AD, výška 560 mm, délka 1 900 mm, barva 01 – RAL 9016

### ■ F10H05602300AC15T, G3/4", bez mřížky

radiátor v provedení F10H bez mřížky, AC, výška 560 mm, mezidélka 2 300 mm, barva 15 – RAL 6034, max. přetlak 10 bar, vnitřní provedení AC, připojení G3/4" vnitřní

## MOŽNOSTI PŘÍHOJENÍ RADIÁTORŮ

**Připojení:** 4 × G3/4" (neplatí pro VENTIL)  
(3ks zátka, 1 × odvzdušňovací ventil G3/4")

**Ventil:** zn. Danfoss (u typu VENTIL)  
(montáž místo standardního Heimeier)

**Max. provozní přetlak:** 1 MPa (10 bar)

**Mezidélka:** např. 2100 mm  
(cena jako u délky 2 200 mm)

**Barva:** dle vzorníku barev

## POZICE MOŽNOSTI JEDNOTLIVÝCH POZIC

1, 2, 3, 4	F10H, F20H
5, 6, 7, 8	výška radiátoru 0280, 0420, 0560, 0700 mm
9,10,11,12	délka radiátorů 0400, 0500, ....., 2000 po 100 mm 2200, 2400, ....., 3000 po 200 mm
13, 14	standard: AD, CB, BD, DB, AB, CD, AC, CA, EF, FE středové připojení: MS, SM ventil: VR – ventil pravý (standard), VL – ventil levý ML (pouze F20) ventil na boku vlevo dole SR (pouze F20) ventil na boku vpravo dole
15, 16	dle vzorníku barev
17	– standardní provedení A atypické provedení X provedení 1 MPa (10 bar) T provedení 1 MPa (10 bar) + atypické provedení

**Poznámka:** za kód uveďte zvolené úpravy radiátoru (např. závit 3/4", bez mřížky...)

Lamelový vertikální radiátor s variantním připojením otopného media A, B, C, D, MA



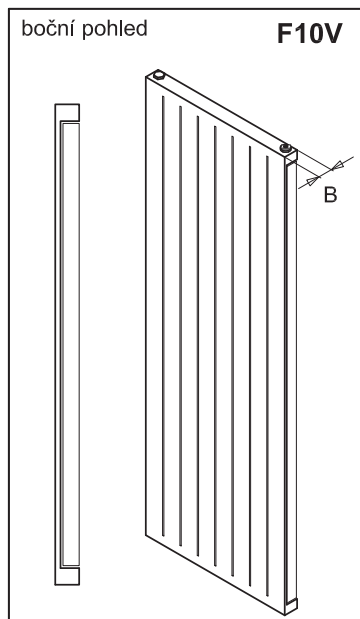
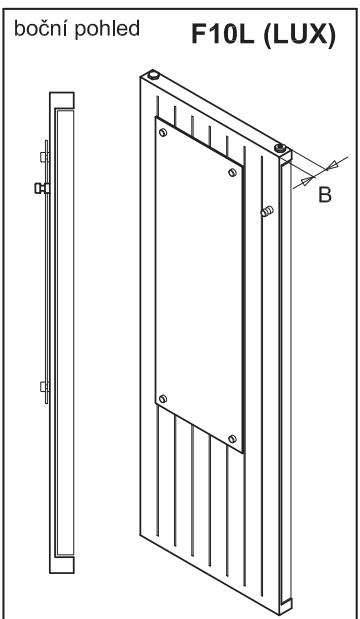
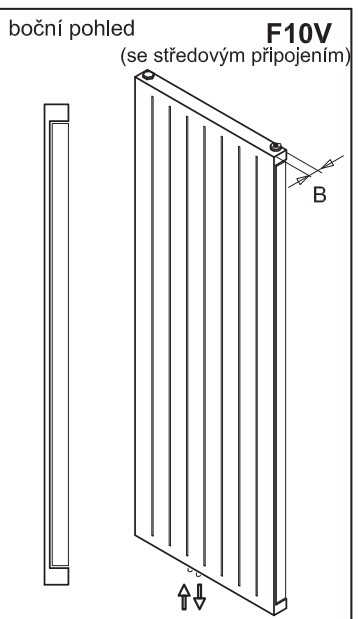
### ROZMĚRY

**Délka:** typ F10V – 280, 420, 560, 700 mm    typ F10L – 560, 700 mm  
**Výška:** typ F10V – 400–2 000 mm po 100 mm    typ F10L – 1 600, 1 800 mm  
**Hloubka:** B=50 mm

### PARAMETRY

**Připojení:** 4xG1/2" vnitřní  
**Max. pracovní přetlak:** 0,5 MPa (standard) nebo 1,0 MPa (na objednávku)  
**Max. pracovní teplota:** 110 °C  
**Otopná soustava:** dvoutrubková s nuceným oběhem  
**Okolní podmínky:** +2 až 45 °C, při relativní vlhkosti 20–70 %

### TYPY RADIÁTORŮ

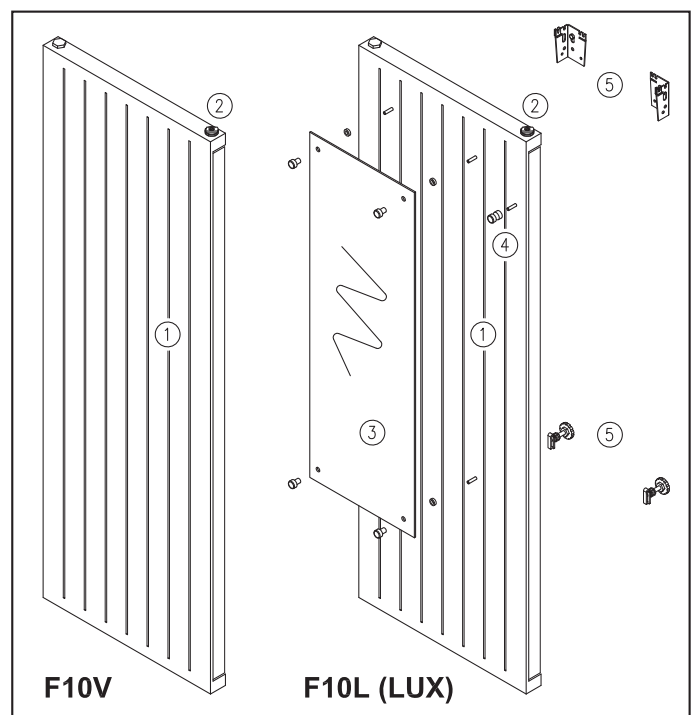
<p>boční pohled <b>F10V</b></p> 	<p>boční pohled <b>F10L (LUX)</b></p> 	<p>boční pohled <b>F10V</b> (se středovým připojením)</p> 	<p>lamelový ocelový vertikální radiátor s 1 sálavou plochou (dodáváme i se středovým připojením)</p> <p><b>F10V:</b> lamelový radiátor, který dodáváme ve čtyřech šířkách a libovolné výšce od 400 do 2000 mm.</p> <p><b>F10L (LUX)</b> lamelový radiátor, který dodáváme ve dvou šířkách a ve dvou výškách.</p> <p>Zrcadlem se zvyšují užité vlastnosti radiátoru, který je možné jako estetický prvek osadit do síně či koupelny.</p> <p>Součástí je i háček pro zavěšení kabátu či osušky.</p>
---	--	---	---

### ZÁKLADNÍ PROVEDENÍ

- Barva:** RAL 9016  
ostatní barvy dle vzorníku barev
- Uložení:** montážní sada pro připojení na zeď obsahuje závěs, vyrovnávací vzpěry, šrouby a hmoždinky (pro uchycení do betonu)
- Připojení:** 4xG1/2"  
(3xzátkka + 1xodvzdušňovací ventil)

1. lamelová sálavá plocha
2. odvzdušňovací ventil
3. zrcadlo
4. věšáček chrom
5. sada pro připevnění na zeď

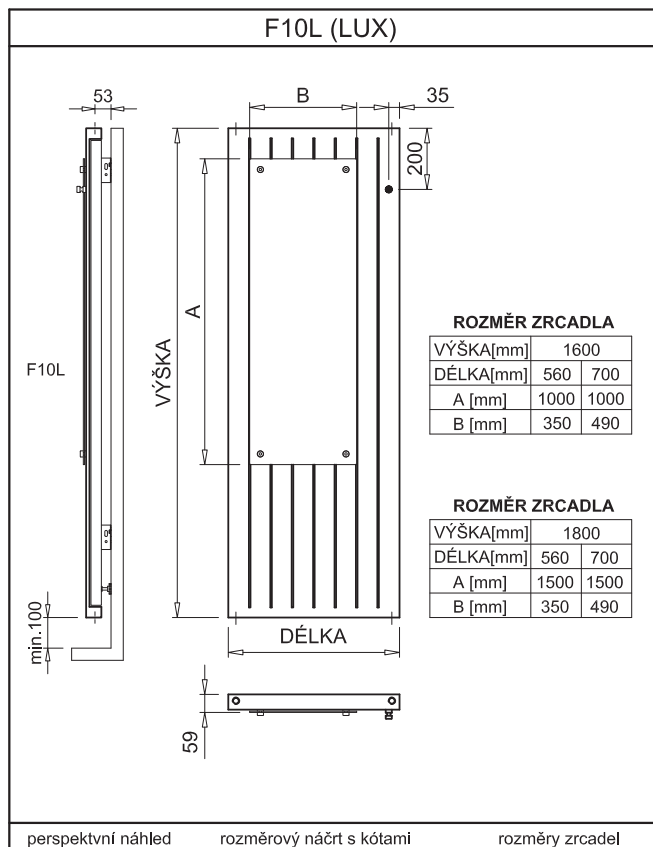
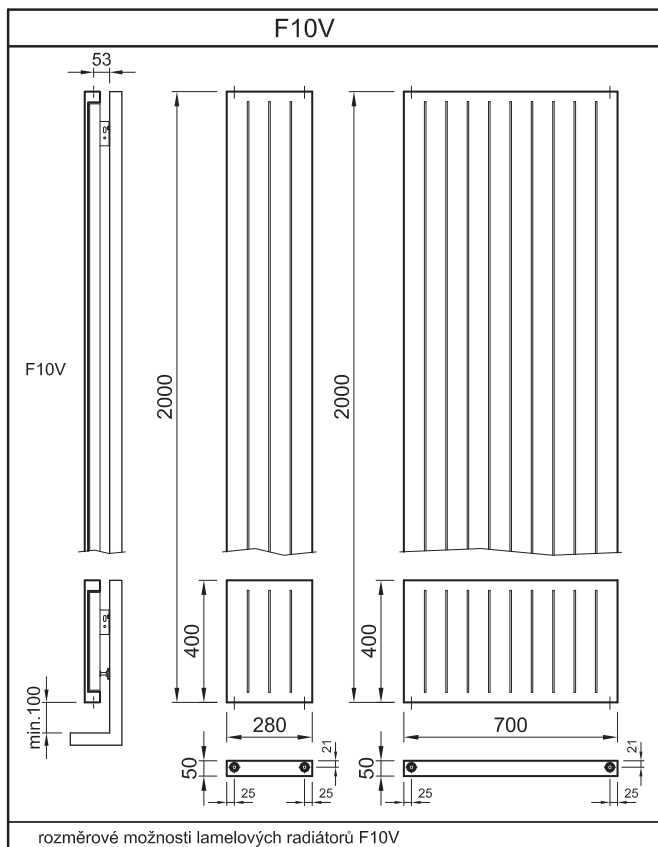
### ZÁKLADNÍ VÝBAVA RADIÁTORU





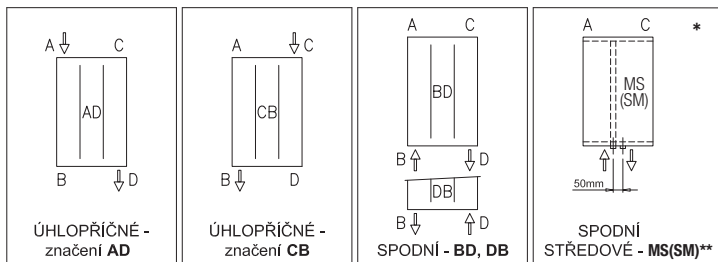
# LAMELOVÉ RADIÁTORY – VERTIKÁLNÍ

## PŘIPOJOVACÍ ROZMĚRY RADIÁTORŮ



## MOŽNOSTI PŘIPOJENÍ RADIÁTORU

### MOŽNOSTI PŘIPOJENÍ RADIÁTORŮ



\*Pozn.: Při objednávce nutno určit, na které straně bude vstup teplé vody do radiátoru  
 \*\*Pozn.: Připojení MS vstup nalevo, připojení SM, vstup vody napravo

## MOŽNOSTI PŘIPOJENÍ RADIÁTORŮ

**Připojení:** 4×G3/4"  
 (3ks zátka, 1× odvzdušňovací ventil G3/4")

**Max. provozní přetlak:** 1 MPa (10 bar)

**Mezidélka:** např. 1 850 mm (pouze F10V)  
 (cena jako u délky 1 900 mm)

**Barva:** dle vzorníku barev

## KÓDOVÁNÍ

1.	2.	3.	4.	5.	6.	7.	8.	9.	10.	11.	12.	13.	14.	15.	16.	17.
F	1	0	L	1	6	0	0	0	7	0	0	B	D	0	1	-
TYP				VÝŠKA				DĚLKA				PŘIPOJENÍ		BARVA	ATYP	

## PŘÍKLAD OBJEDNÁVKY

### ■ F10V19000560AD01

lamelový vertikální radiátor F10V, AD, výška 1 900 mm, délka 560 mm, barva 01 – RAL 9016

### ■ F10V17500560AD15T, G3/4"

radiátor v provedení F10V, AD, výška-mezidélka 1 750 mm, délka 560 mm, barva 15 – RAL 6034, max. přetlak 10 bar, připojení G3/4"

## POZICE MOŽNOSTI JEDNOTLIVÝCH POZIC

- |            |  |
|------------|--|
| 1, 2, 3, 4 | F10V, F10L   |
| 5, 6, 7, 8 | výška radiátoru<br>F10V: 0400, 0500, ..., 2000 po 100 mm<br>F10L: 1600, 1800 mm  |
| 9,10,11,12 | délka radiátoru<br>F10V: 0280, 0420, 0560, 0700 mm<br>F10L: 0560, 0700 mm  |
| 13, 14     | AD, CB, BD, DB, MS, SM   |
| 15, 16     | dle vzorníku barev   |
| 17         | - standardní provedení<br>A atypické provedení<br>X provedení 1MPa (10 bar)<br>T provedení 1MPa (10 bar)<br>+ atypické provedení |

*Poznámka: za kód uveďte zvolené úpravy radiátoru (např. závit 3/4", ...)*

**F10H**

exponent n=1,22

Výška	Délka [mm]	400	500	600	700	800	900	1000	1100	1200	1300	1400	1500	1600	1700	1800	1900	2000	2200	2400	2600	> 2600
280 mm	Objem vody [l] *	1,4	1,6	1,8	2,0	2,2	2,4	2,6	2,8	3,0	3,2	3,3	3,5	3,7	3,9	4,1	4,3	4,5	4,9	5,3	5,7	~2,6 l/m
	Hmotnost [kg]**	2,5	3,1	3,7	4,3	4,9	5,5	6,0	6,7	7,2	7,8	8,4	9,0	9,6	10,2	10,7	11,3	11,9	13,1	14,3	15,5	~6,0 kg/m
	90/70/20°C [W]	169	211	254	296	338	380	423	465	508	549	591	634	676	719	760	803	845	930	1014	1099	423 W/m
	75/65/20°C [W]	135	169	203	237	270	304	338	372	406	439	473	507	541	575	608	642	676	744	811	879	338 W/m
	55/45/20°C [W]	72	90	109	127	144	163	181	199	217	235	253	271	290	308	325	344	362	398	434	470	181 W/m

exponent n=1,22

Výška	Délka [mm]	400	500	600	700	800	900	1000	1100	1200	1300	1400	1500	1600	1700	1800	1900	2000	2200	2400	2600	> 2600
420 mm	Objem vody [l] *	2,1	2,4	2,7	3,0	3,3	3,6	3,9	4,1	4,4	4,7	5,0	5,3	5,6	5,9	6,2	6,5	6,8	7,4	8,0	8,6	~3,9 l/m
	Hmotnost [kg]**	7,1	8,5	9,9	11,3	12,7	14,1	15,5	16,8	18,2	19,6	21,0	22,4	23,8	25,2	26,6	28,0	29,3	32,1	34,9	37,7	~15,5 kg/m
	90/70/20°C [W]	240	301	361	421	481	541	601	661	721	781	841	903	963	1023	1083	1143	1203	1323	1443	1564	601 W/m
	75/65/20°C [W]	192	241	289	337	385	433	481	529	577	625	673	722	770	818	866	914	962	1058	1154	1251	481 W/m
	55/45/20°C [W]	103	129	155	180	206	232	257	283	309	334	360	386	412	438	463	489	515	566	618	669	257 W/m

exponent n=1,22

Výška	Délka [mm]	400	500	600	700	800	900	1000	1100	1200	1300	1400	1500	1600	1700	1800	1900	2000	2200	2400	2600	> 2600
560 mm	Objem vody [l] *	2,8	3,2	3,6	4,0	4,4	4,7	5,1	5,5	5,9	6,3	6,7	7,1	7,5	7,9	8,3	8,7	9,1	9,8	10,6	11,4	~5,1 l/m
	Hmotnost [kg]**	9,4	11,3	13,1	15,0	16,8	18,7	20,5	22,4	24,3	26,1	28,0	29,8	31,7	33,5	35,4	37,2	39,1	42,8	46,5	50,2	~20,5 kg/m
	90/70/20°C [W]	309	386	463	540	618	694	771	849	925	1003	1080	1158	1234	1311	1389	1465	1543	1696	1851	2005	771 W/m
	75/65/20°C [W]	247	309	370	432	494	555	617	679	740	802	864	926	987	1049	1111	1172	1234	1357	1481	1604	617 W/m
	55/45/20°C [W]	132	165	198	231	264	297	330	363	396	429	462	496	528	561	595	627	660	726	793	858	330 W/m

exponent n=1,22

Výška	Délka [mm]	400	500	600	700	800	900	1000	1100	1200	1300	1400	1500	1600	1700	1800	1900	2000	2200	2400	2600	> 2600
700 mm	Objem vody [l] *	3,5	4,0	4,5	5,0	5,4	5,9	6,4	6,9	7,4	7,9	8,4	8,9	9,4	9,9	10,4	10,8	11,3	12,3	13,3	14,3	~6,4 l/m
	Hmotnost [kg]**	11,9	14,2	16,6	18,9	21,2	23,5	25,8	28,1	30,5	32,8	35,1	37,4	39,7	42,0	44,4	46,7	49,0	53,6	58,3	62,9	~25,8 kg/m
	90/70/20°C [W]	375	469	561	655	749	843	936	1030	1124	1218	1311	1405	1498	1591	1685	1779	1873	2060	2248	2434	936 W/m
	75/65/20°C [W]	300	375	449	524	599	674	749	824	899	974	1049	1124	1198	1273	1348	1423	1498	1648	1798	1947	749 W/m
	55/45/20°C [W]	161	201	240	280	321	361	401	441	481	521	561	601	641	681	721	761	802	882	962	1042	401 W/m

\* provedení 5bar, (objem radiátoru 10bar = 5bar × 0,9)

\*\* hmotnost prázdného tělesa bez obalu; provedení 5bar (hmotnost radiátoru 10bar = 5bar × 1,2)

Tepelné výkony měřeny dle EN442-2

**F20H**

exponent n=1,28

Výška	Délka [mm]	400	500	600	700	800	900	1000	1100	1200	1300	1400	1500	1600	1700	1800	1900	2000	2200	2400	2600	> 2600
280 mm	Objem vody [l] *	2,3	2,7	3,1	3,5	3,9	4,3	4,7	5,0	5,4	5,8	6,2	6,6	7,0	7,4	7,8	8,2	8,6	9,4	10,1	10,9	~4,7 l/m
	Hmotnost [kg]**	8,4	10,3	12,1	14,0	15,8	17,7	19,5	21,4	23,2	25,1	26,9	28,8	30,7	32,5	34,4	36,2	38,1	41,8	45,5	49,2	~19,5 kg/m
	90/70/20°C [W]	270	335	399	465	530	595	660	724	790	854	919	984	1049	1115	1179	1244	1309	1439	1568	1699	~660 W/m
	75/65/20°C [W]	214	265	316	368	419	471	522	573	625	676	727	779	830	882	933	984	1036	1139	1241	1344	~522 W/m
	55/45/20°C [W]	111	138	164	191	217	244	271	297	324	351	377	404	431	458	484	511	538	591	644	698	~271 W/m

exponent n=1,28

Výška	Délka [mm]	400	500	600	700	800	900	1000	1100	1200	1300	1400	1500	1600	1700	1800	1900	2000	2200	2400	2600	> 2600
420 mm	Objem vody [l] *	3,5	4,0	4,6	5,2	5,8	6,4	7,0	7,6	8,2	8,8	9,3	9,9	10,5	11,1	11,7	12,3	12,9	14,0	15,2	16,4	~7,0 l/m
	Hmotnost [kg]**	12,6	15,4	18,2	21,0	23,7	26,5	29,3	32,1	34,9	37,6	40,4	43,2	46,0	48,8	51,5	54,3	57,1	62,6	68,2	73,8	~29,0 kg/m
	90/70/20°C [W]	387	479	572	665	758	852	944	1038	1130	1223	1317	1409	1503	1595	1688	1781	1874	2060	2246	2431	~944 W/m
	75/65/20°C [W]	306	379	453	526	600	674	747	821	894	968	1042	1115	1189	1262	1336	1409	1483	1630	1777	1924	~747 W/m
	55/45/20°C [W]	159	197	235	273	311	350	388	426	464	502	541	579	617	655	693	731	770	846	922	999	~388 W/m

exponent n=1,28

Výška	Délka [mm]	400	500	600	700	800	900	1000	1100	1200	1300	1400	1500	1600	1700	1800	1900	2000	2200	2400	2600	> 2600
560 mm	Objem vody [l] *	4,6	5,4	6,2	7,0	7,7	8,5	9,3	10,1	10,9	11,7	12,5	13,2	14,0	14,8	15,6	16,4	17,2	18,7	20,3	21,9	~9,3 l/m
	Hmotnost [kg]**	16,8	20,5	24,3	28,0	31,7	35,4	39,1	42,8	46,5	50,2	53,9	57,6	61,3	65,0	68,7	72,4	76,1	83,5	90,9	98,3	~39,1 kg/m
	90/70/20°C [W]	498	618	738	858	978	1098	1218	1338	1458	1578	1699	1817	1937	2057	2193	2298	2418	2658	2898	3138	~1218 W/m
	75/65/20°C [W]	394	489	584	679	774	869	964	1059	1154	1249	1344	1438	1533	1628	1735	1818	1913	2103	2293	2483	~964 W/m
	55/45/20°C [W]	204	254	303	352	402	451	500	550	599	648	698	746	796	845	900	943	993	1091	1190	1289	~500 W/m

exponent n=1,28

Výška	Délka [mm]	400	500	600	700	800	900	1000	1100	1200	1300	1400	1500	1600	1700	1800	1900	2000	2200	2400	2600	> 2600
700 mm	Objem vody [l] *	5,8	6,7	7,7	8,7	9,7	10,7	11,7	12,6	13,6	14,6	15,6	16,6	17,5	18,5	19,5	20,5	21,5	23,4	25,4	27,3	~11,7 l/m
	Hmotnost [kg]**	21,1	25,7	30,3	34,9	39,6	44,2	48,8	53,5	58,1	62,7	67,4	72,0	76,6	81,3	85,9	90,5	95,1	104,4	113,7	122,9	~48,8 kg/m
	90/70/20°C [W]	608	753	900	1045	1192	1338	1484	1630	1777	1922	2069	2215	2361	2507	2654	2799	2946	3238	3530	3823	~1484 W/m
	75/65/20°C [W]	481	596	712	827	943	1059	1174	1290	1406	1521	1637	1753	1868	1984	2100	2215	2331	2562	2793	3025	~1174 W/m
	55/45/20°C [W]	250	309	370	429	489	550	609	669	730	789	850	910	969	1030	1090	1150	1210	1330	1449	1570	~609 W/m

\* provedení 5bar, (objem radiátoru 10bar = 5bar × 0,9)

\*\* hmotnost prázdného tělesa bez obalu; provedení 5bar (hmotnost radiátoru 10bar = 5bar × 1,2)

Tepelné výkony měřeny dle EN442-2

F10V

exponent n=1,22

Délka	Výška [mm]	400	500	600	700	800	900	1000	1100	1200	1300	1400	1500	1600	1700	1800	1900	2000
280 mm	Objem vody [l] *	1,4	1,6	1,8	2,0	2,2	2,4	2,6	2,8	3,0	3,2	3,3	3,5	3,7	3,9	4,1	4,3	4,5
	Hmotnost [kg]**	2,5	3,1	3,7	4,3	4,9	5,5	6,0	6,7	7,2	7,8	8,4	9,0	9,6	10,2	10,7	11,3	11,9
	90/70/20°C [W]	169	211	254	296	338	380	423	465	508	549	591	634	676	719	760	803	845
	75/65/20°C [W]	135	169	203	237	270	304	338	372	406	439	473	507	541	575	608	642	676
	55/45/20°C [W]	72	90	109	127	144	163	181	199	217	235	253	271	290	308	325	344	362

exponent n=1,22

Délka	Výška [mm]	400	500	600	700	800	900	1000	1100	1200	1300	1400	1500	1600	1700	1800	1900	2000
420 mm	Objem vody [l] *	2,1	2,4	2,7	3,0	3,3	3,6	3,9	4,1	4,4	4,7	5,0	5,3	5,6	5,9	6,2	6,5	6,8
	Hmotnost [kg]**	7,1	8,5	9,9	11,3	12,7	14,1	15,5	16,8	18,2	19,6	21,0	22,4	23,8	25,2	26,6	28,0	29,3
	90/70/20°C [W]	240	301	361	421	481	541	601	661	721	781	841	903	963	1023	1083	1143	1203
	75/65/20°C [W]	192	241	289	337	385	433	481	529	577	625	673	722	770	818	866	914	962
	55/45/20°C [W]	103	129	155	180	206	232	257	283	309	334	360	386	412	438	463	489	515

exponent n=1,22

Délka	Výška [mm]	400	500	600	700	800	900	1000	1100	1200	1300	1400	1500	1600	1700	1800	1900	2000
560 mm	Objem vody [l] *	2,8	3,2	3,6	4,0	4,4	4,7	5,1	5,5	5,9	6,3	6,7	7,1	7,5	7,9	8,3	8,7	9,1
	Hmotnost [kg]**	9,4	11,3	13,1	15,0	16,8	18,7	20,5	22,4	24,3	26,1	28,0	29,8	31,7	33,5	35,4	37,2	39,1
	90/70/20°C [W]	309	386	463	540	618	694	771	849	925	1003	1080	1158	1234	1311	1389	1465	1543
	75/65/20°C [W]	247	309	370	432	494	555	617	679	740	802	864	926	987	1049	1111	1172	1234
	55/45/20°C [W]	132	165	198	231	264	297	330	363	396	429	462	496	528	561	595	627	660

exponent n=1,22

Délka	Výška [mm]	400	500	600	700	800	900	1000	1100	1200	1300	1400	1500	1600	1700	1800	1900	2000
700 mm	Objem vody [l] *	3,5	4,0	4,5	5,0	5,4	5,9	6,4	6,9	7,4	7,9	8,4	8,9	9,4	9,9	10,4	10,8	11,3
	Hmotnost [kg]**	11,9	14,2	16,6	18,9	21,2	23,5	25,8	28,1	30,5	32,8	35,1	37,4	39,7	42,0	44,4	46,7	49,0
	90/70/20°C [W]	375	469	561	655	749	843	936	1030	1124	1218	1311	1405	1498	1591	1685	1779	1873
	75/65/20°C [W]	300	375	449	524	599	674	749	824	899	974	1049	1124	1198	1273	1348	1423	1498
	55/45/20°C [W]	161	201	240	280	321	361	401	441	481	521	561	601	641	681	721	761	802

\* provedení 5bar, (objem radiátoru 10bar = 5bar × 0,9)

\*\* hmotnost prázdného tělesa bez obalu; provedení 5bar (hmotnost radiátoru 10bar = 5bar × 1,2)

Tepelné výkony měřeny dle EN442-2

F10L

exponent n=1,22

Délka	Výška [mm]	1600	1800
560 mm	Objem vody [l] *	7,5	8,3
	Hmotnost [kg]**	31,7	35,4
	90/70/20°C [W]	1233	1388
	75/65/20°C [W]	987	1111
	55/45/20°C [W]	529	596

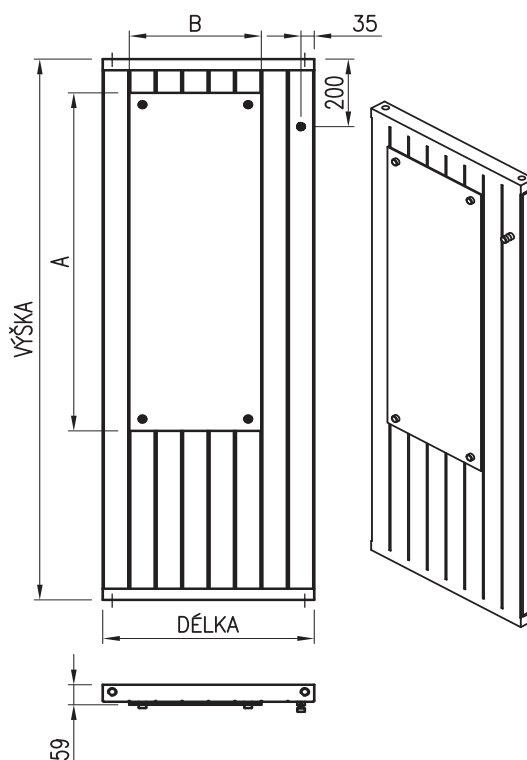
exponent n=1,22

Délka	Výška [mm]	1600	1800
700 mm	Objem vody [l] *	9,4	10,4
	Hmotnost [kg]**	39,7	44,4
	90/70/20°C [W]	1496	1684
	75/65/20°C [W]	1198	1348
	55/45/20°C [W]	642	723

\* provedení 5bar, (objem radiátoru 10bar = 5bar × 0,9)

\*\* hmotnost prázdného tělesa bez obalu; provedení 5bar (hmotnost radiátoru 10bar = 5bar × 1,2)

Rozměry zrcadla F10L



Rozměr tělesa		Rozměr zrcadla	
VÝŠKA	DĚLKA	A [mm]	B [mm]
1600	560	1000	350
1600	700	1000	490
1800	560	1500	350
1800	700	1500	490

**ROZMĚRY**
**Délka:** 400–2 000 mm po 100 mm, 2 000–6 000 mm po 200 mm

**Výška:** 70, 140, 210, 280 mm

**Typy a hloubky konvektorů viz tabulka níže**
**PARAMETRY**
**Připojení:** 4xG1/2" vnitřní (2xG1/2" v=70 mm, 6xG1/2" přípoj. E, F)

**Max. pracovní přetlak:** 0,6 MPa (standard) nebo 1,0 MPa (na objednávku)

**Max. pracovní teplota:** 110 °C

**Otopná soustava:** dvourubková s nuceným oběhem

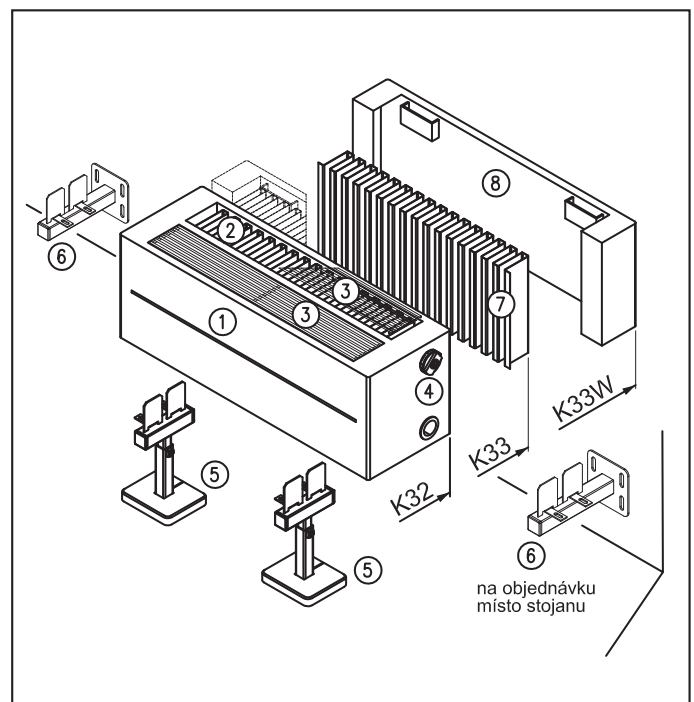
**Okolní podmínky:** +2 až 45 °C, při relativní vlhkosti 20–70 %

**TYPY A HLOUBKY KONVEKTORŮ**

<p><b>K21</b></p>	<p><b>K32</b></p>	<p><b>K43</b></p>	<p><b>K54</b></p>	ocelový konvektor s lamelovými sálavými plochami a vnitřními přestupními žebry <b>instalace:</b> do místnosti ke stěně k oknu
<p><b>K22</b></p>	<p><b>K33</b></p>	<p><b>K44</b></p>	<p><b>K55</b></p>	ocelový konvektor s lamelovými sálavými plochami, vnitřními a vnějšími přestupními žebry <b>instalace:</b> ke stěně k oknu
<p><b>K22W</b></p>	<p><b>K33W</b></p>	<p><b>K44W</b></p>	<p><b>K55W</b></p>	ocelový konvektor s lamelovými sálavými plochami, vnitřními a vnějšími žebry a zadní clonou <b>instalace:</b> u oken (zabraňuje ztrátě sálání v ploše okna)

**ZÁKLADNÍ PROVEDENÍ**

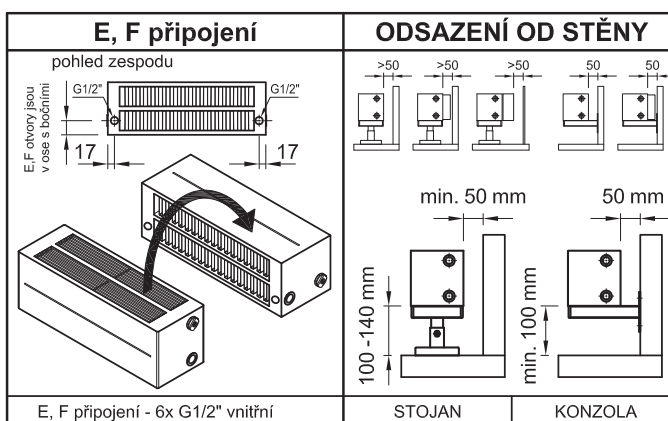
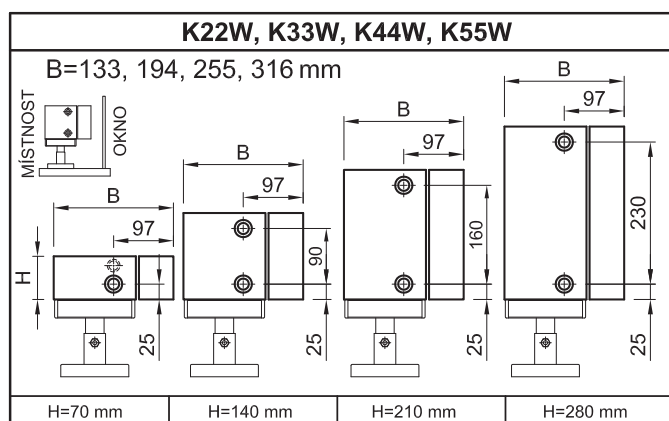
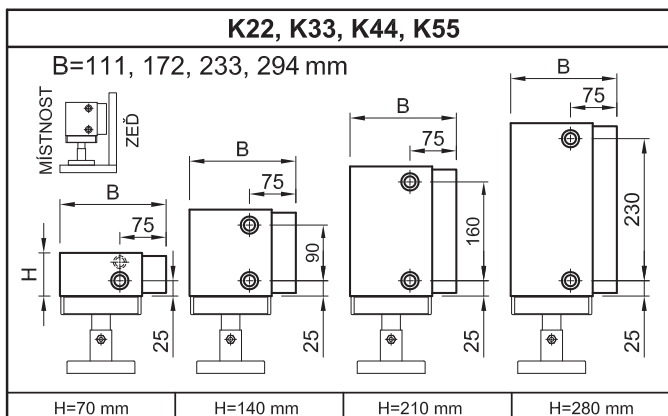
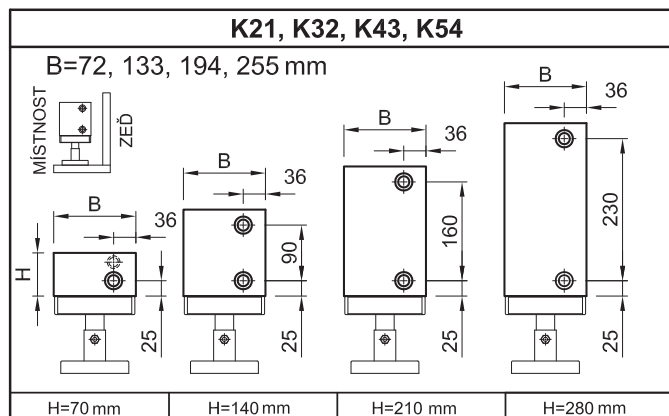
- Barva:** RAL 9016  
ostatní barvy dle vzorníku barev
- Mřížka:** horní drátěná mřížka
- Uložení:** stojany s plastovou krytkou nebo na objednávku stěnové konzoly (záměnou za stojánky)
- Připojení:** 2xG1/2" + 1xG3/8" pro v = 70 mm  
(2 ks zátka, odvodušňovací ventil G3/8")  
4xG1/2" pro v = 140, 210, 280 mm  
(3 ks zátka + 1 ks odvodušňovací ventil)  
6xG1/2" v provedení E, F  
(5 ks zátka + 1 ks odvodušňovací ventil)

**ZÁKLADNÍ VÝBAVA KONVEKTORU**


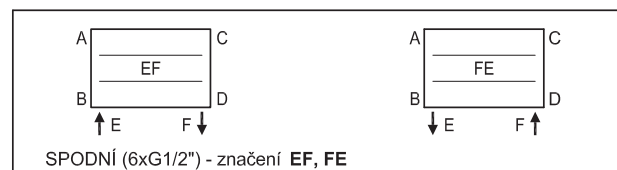
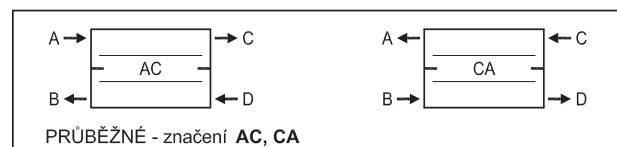
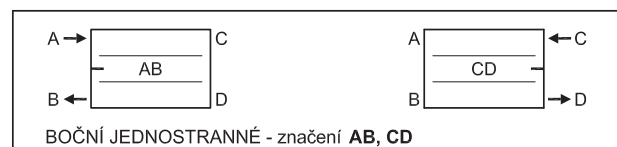
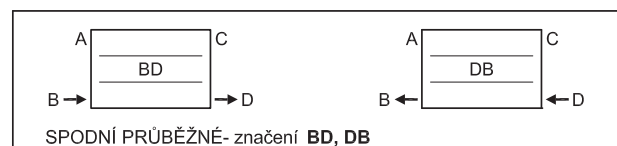
1. lamelová sálavá plocha | 2. vnitřní přestupní žebra | 3. horní mřížka | 4. odvodušňovací ventil | 5. stojan s plastovou krytkou nebo | 6. stěnová konzola (na obj. místo stojanu) | 7. vnější přestupní žebra | 8. zadní clona

# SÁLAVÉ KONVEKTORY

## PŘIPOJOVACÍ ROZMĚRY KONVEKTORU



## MOŽNOSTI PŘIPOJENÍ KONVEKTORU



## MOŽNOSTI PŘÍPOJENÍ KONVEKTORŮ

**Připojení:** 4x G3/4" (3 ks zátka, 1x odvzdušňovací ventil G3/4")

**Max. provozní přetlak:** 1 MPa (10 bar)

**Mezidélka:** např. 2 100 mm (cena jako u délky 2 200 mm)

**Barva:** dle vzorníku barev

**Stěnové konzoly:** vložené místo stojanů

## KÓDOVÁNÍ

1.	2.	3.	4.	5.	6.	7.	8.	9.	10.	11.	12.	13.	14.	15.	16.	17.
K	2	2	W	0	2	1	0	2	6	0	0	A	B	0	1	A
TYP		VÝŠKA			DĚLKA			PŘIPOJENÍ		BARVA		ATYP				

## POZICE MOŽNOSTI JEDNOTLIVÝCH POZIC

- 1, 2, 3, 4    K21-, K32-, K43-, K54-, K22-, K33-, K44, K55-K22W, K33W, K44W, K55W
- 5, 6, 7, 8    výška konvektoru 0070, 0140, 0210, 0280 mm
- 9,10,11,12    délka konvektoru 0400, 0500, ....., 2000  
po 100 mm, 2200, 2400, ....., 6000 po 200 mm
- 13, 14    AD, CB, BD, DB, AB, CD, AC, CA, EF, FE
- 15, 16    dle vzorníku barev
- 17    - standardní provedení  
A atypické provedení  
X provedení 1 MPa (10 bar)  
T provedení 1 MPa (10 bar) + atypické provedení

*Poznámka: za kód uveďte zvolené úpravy konvektoru (např. závit 3/4", stěnové konzoly, bez mřížky...)*

## PŘÍKLAD OBJEDNÁVKY

- **K22-01401900AD01** standardní ocelový konvektor v provedení K22 s mřížkou, výška 70 mm, délka 1 900 mm, barva 01- RAL 9016, spodní stojánky s plastovou krytkou
- **K22-00702300AC15T, G3/4", stěnová konzola** ocelový konvektor v provedení K22, výška 70 mm, mezidélka 2 300 mm, barva 15 - RAL 6034, max. přetlak 10 bar, vnitřní provedení AC, připojení G3/4" vnitřní, stěnové konzoly

**ROZMĚRY**

Délka: 400–2 000 mm po 100 mm, 2 000–6 000 mm po 200 mm

Výška: 70, 140, 210, 280 mm

Typy a hloubky konvektorů viz tabulka níže

**PARAMETRY**

**Připojení:** 2xG1/2" vnitřní, rozteč 50 mm  
**Max. pracovní přetlak:** 0,6 MPa (standard) nebo 1,0 MPa (na objednávku)  
**Max. pracovní teplota:** 110 °C  
**Otopná soustava:** dvoutrubková s nuceným oběhem  
**Okolní podmínky:** +2 až 45 °C, při relativní vlhkosti 20–70%


**TYPY A HLOUBKY KONVEKTORŮ s ventilem**

<p><b>K21</b> B=72 mm</p>	<p><b>K32</b> B=133 mm</p>	<p><b>K43</b> B=194 mm</p>	<p><b>K54</b> B=255 mm</p>	ocelový konvektor s lamelovými sálavými plochami a vnitřními přestupními žebry <b>instalace:</b> do místnosti ke stěně k oknu
<p><b>K22</b> B=111 mm</p>	<p><b>K33</b> B=172 mm</p>	<p><b>K44</b> B=233 mm</p>	<p><b>K55</b> B=294 mm</p>	ocelový konvektor s lamelovými sálavými plochami, vnitřními a vnějšími přestupními žebry <b>instalace:</b> ke stěně k oknu
<p><b>K22W</b> B=133 mm</p>	<p><b>K33W</b> B=194 mm</p>	<p><b>K44W</b> B=255 mm</p>	<p><b>K55W</b> B=316 mm</p>	ocelový konvektor s lamelovými sálavými plochami, vnitřními a vnějšími žebry a zadní clonou <b>instalace:</b> u oken (zabraňuje ztrátě sálání v ploše okna)

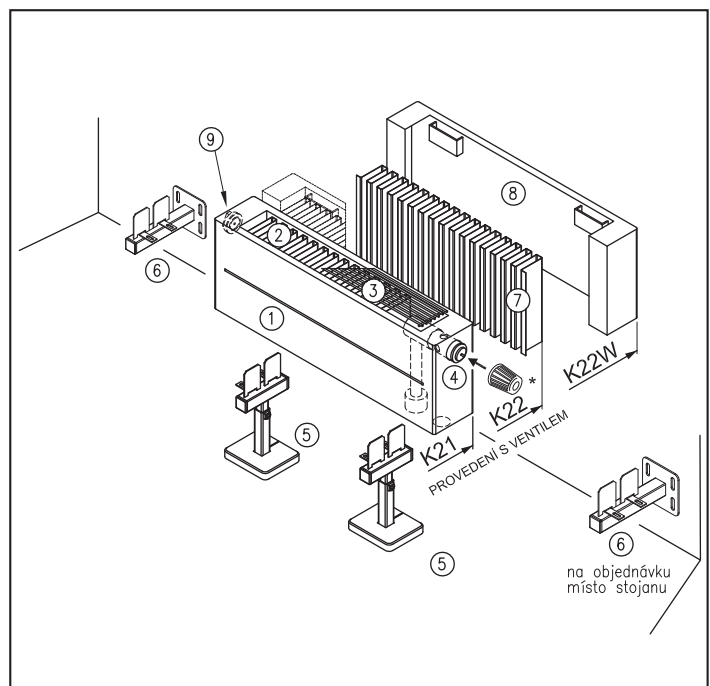
\* termostatická hlavice není součástí konvektoru

**ZÁKLADNÍ PROVEDENÍ**

- Barva:** RAL 9016  
 ostatní barvy dle vzorníku barev
- Mřížka:** horní drátěná mřížka
- Uložení:** stojany s plastovou krytkou nebo na objednávku stěnové konzoly (záměnou za stojánky)
- Připojení:** 2xG1/2" vnitřní  
 dle objednávky vpravo nebo vlevo  
 rozteč připoj. závitů 50 mm  
 (viz. detail na další straně)  
 instalovaný termostatický ventil Heimeier  
 (na objednávku Danfoss)

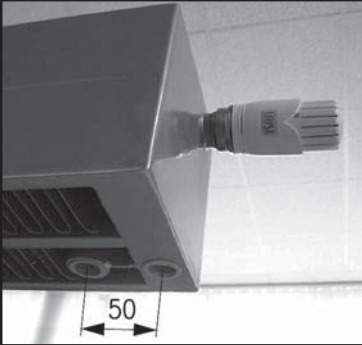
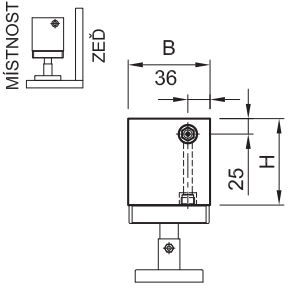
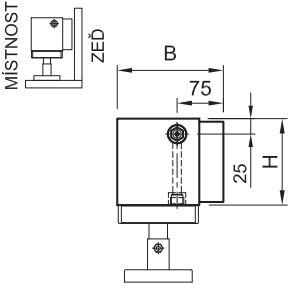
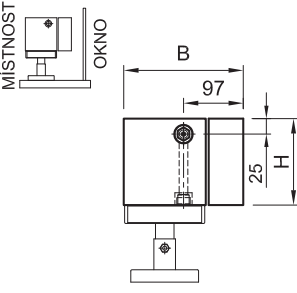
- lamelová sálavá plocha
- vnitřní přestupní žebra
- horní mřížka
- termostatický ventil
- stojan s plastovou krytkou nebo
- stěnová konzola (na obj. místo stojanu)
- vnější přestupní žebra
- zadní clona
- odvzdušňovací ventil

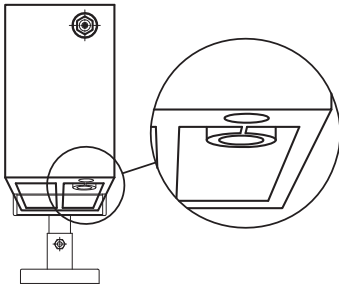
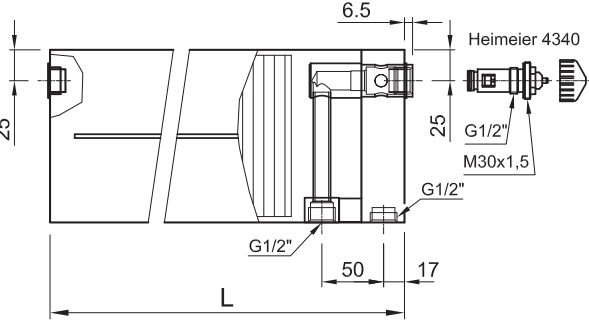
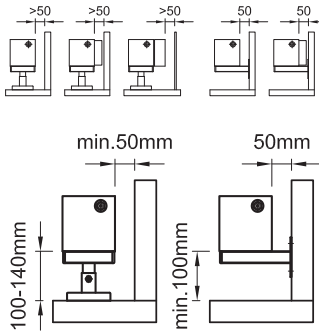
\* termostatická hlavice není součástí konvektoru

**ZÁKLADNÍ VÝBAVA KONVEKTORU (provedení ventil VR)**


# SÁLAVÉ KONVEKTORY S VENTILEM

## PŘIPOJOVACÍ ROZMĚRY KONVEKTORU

K21, K32, K43, K54	K22, K33, K44, K55	K22W, K33W, K44W, K55W	ROZTEČ PŘIPOJENÍ
B=72, 133, 194, 255 mm	B=111, 172, 233, 294 mm	B=133, 194, 255, 316 mm	
			
H=70,140, 210, 280mm	H=70,140, 210, 280mm	H=70,140, 210, 280mm	2x G1/2" vnitřní, rozteč 50 mm

VNITŘNÍ PŘIČENÍ PŘIPOJENÍ VENTILU		ODSAZENÍ OD STĚNY	
			
perspektivní náhled	rozměrový náčrt s kótami	STOJAN	KONZOLA

## TERMOSTATICKÁ HLAVICE

Na objednávku Vám dodáme termostatickou hlavici Heimeier, typ K, s vestavěným čidlem, zářičkami Sparclip, bílá barva (rozsah 6–28 °C, ochrana proti zamrznutí)

- termostatická hlavice se objednává jako samostatná položka



## MOŽNOSTI PŘIČENÍ KONVEKTORŮ

**Ventil:** zn. Danfoss  
(montáž místo standardního Heimeier)

**Max. provozní přetlak:** 1 MPa (10 bar)

**Mezidélka:** např. 2 100 mm  
(cena jako u délky 2 200 mm)

**Barva:** dle vzorníku barev

**Stěnové konzoly:** vložené místo stojanů

## POZICE MOŽNOSTI JEDNOTLIVÝCH POZIC

- |            |   |
|------------|---|
| 1, 2, 3, 4 | K21-, K32-, K43-, K54-, K22-, K33-, K44, K55, K22W, K33W, K44W, K55W  |
| 5, 6, 7, 8 | výška konvektoru 0070, 0140, 0210, 0280 mm  |
| 9,10,11,12 | délka konvektoru 0400, 0500, ....., 2000 po 100 mm, 2200, 2400, ....., 6000 po 200 mm   |
| 13, 14     | VR – ventil pravý (standard), VL – ventil levý  |
| 15, 16     | dle vzorníku barev  |
| 17         | – standardní provedení<br>A atypické provedení<br>X provedení 1 MPa (10 bar)<br>T provedení 1 MPa (10 bar) + atypické provedení |

*Poznámka: za kód uveďte zvolené úpravy konvektoru (např. stěnové konzoly, bez mřížky...)*

## KÓDOVÁNÍ

1.	2.	3.	4.	5.	6.	7.	8.	9.	10.	11.	12.	13.	14.	15.	16.	17.
K	3	2	-	0	1	4	0	2	6	0	0	V	R	0	1	A
TYP	VÝŠKA			DÉLKA			PŘIČENÍ	BARVA	ATYP							

## PŘÍKLAD OBJEDNÁVKY

### ■ K33W01401700VL01

ocelový konvektor s ventilem na levé straně v provedení K33W s mřížkou, výška 140 mm, délka 1 700, barva 01 – RAL 9016, spodní stojánky s plastovou krytkou

### ■ K33W01402500VL13T, stěnová konzola

ocelový konvektor s ventilem na levé straně v provedení K33W, výška 140 mm, mezidélka 2 500 mm, barva 13 – RAL 1019, max. přetlak 10 bar, stěnové konzoly

## ROZMĚRY

Délka: 600–2000 mm po 100 mm, 2000–4000 mm po 200 mm

Výška: 140, 210, 280 mm

Typy a hloubky konvektorů viz tabulka níže

## PARAMETRY

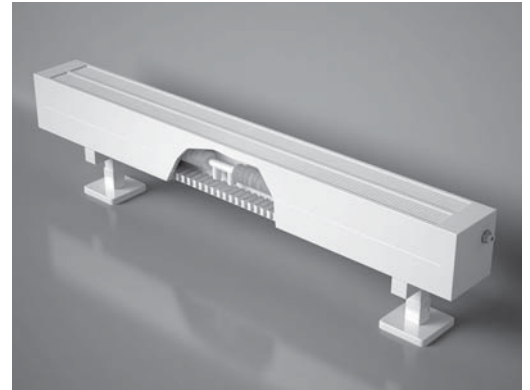
Připojení: 2xG1/2" vnitřní, rozteč 50 mm

Max. pracovní přetlak: 0,6 MPa (standard) nebo 1,0 MPa (na objednávku)

Max. pracovní teplota: 110 °C

Otopná soustava: dvoutrubková s nuceným oběhem

Okolní podmínky: +2 až 45 °C, při relativní vlhkosti 20–70 %



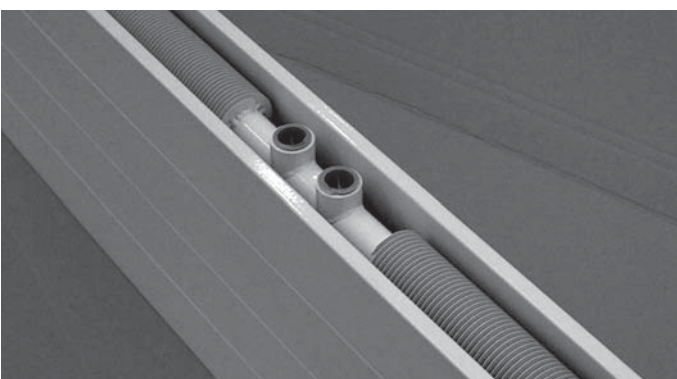
## TYPY A HLOUBKY KONVEKTORŮ

<p>B=72mm</p> <p>K21</p>	<p>B=133mm</p> <p>K32</p>	<p>B=194mm</p> <p>K43</p>	<p>B=255mm</p> <p>K54</p>	<p>ocelový konvektor s lamelovými sálavými plochami a vnitřními přestupními žebry</p> <p><b>instalace:</b> do místnosti ke stěně k oknu</p>
<p>B=111mm</p> <p>K22</p>	<p>B=172mm</p> <p>K33</p>	<p>B=233mm</p> <p>K44</p>	<p>B=294mm</p> <p>K55</p>	
<p>B=133mm</p> <p>K22W</p>	<p>B=194mm</p> <p>K33W</p>	<p>B=255mm</p> <p>K44W</p>	<p>B=316mm</p> <p>K55W</p>	<p>ocelový konvektor s lamelovými sálavými plochami, vnitřními a vnějšími žebry a zadní clonou</p> <p><b>instalace:</b> u oken (zabraňuje ztrátě salání v ploše okna)</p>

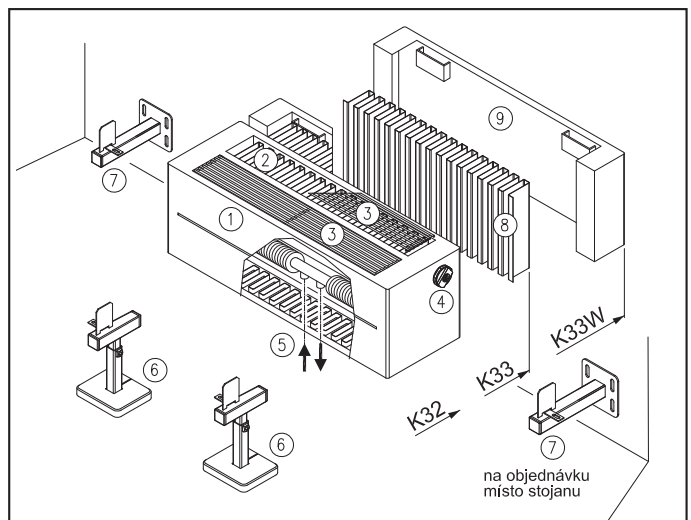
## ZÁKLADNÍ PROVEDENÍ (v ceně konvektoru)

- Barva:** RAL 9016  
ostatní barvy dle vzorníku barev
- Mřížka:** horní drátěná mřížka
- Uložení:** stojany s plastovou krytkou nebo na objednávku stěnové konzoly (záměnou za stojánky)
- Připojení:** 2xG1/2", rozteč 50 mm  
(2 ks zátka, odvodušňovací ventil)

## DETAIL STŘEDOVÉHO PŘIPOJENÍ



## ZÁKLADNÍ VÝBAVA KONVEKTORU

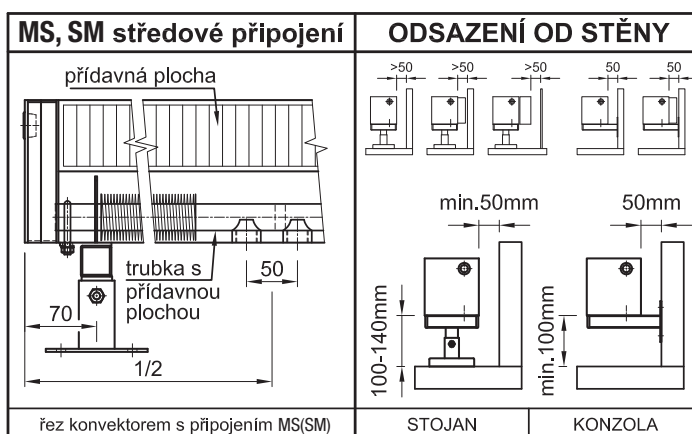
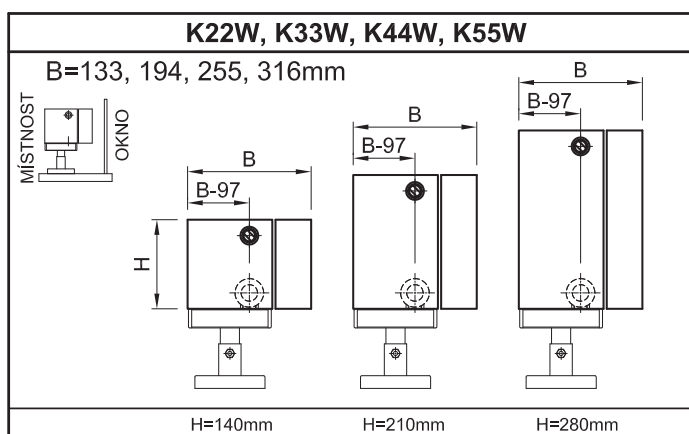
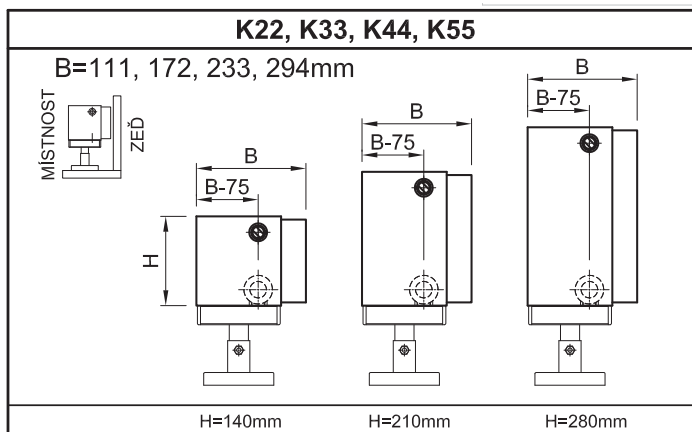
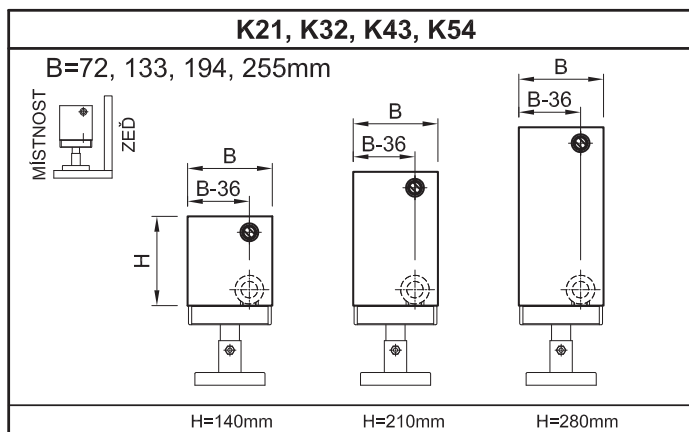


- lamelová sálavá plocha
- vnitřní přestupní žebra
- horní mřížka
- odvodušňovací ventil
- trubka se středovým připojením a případnou topnou plochou
- stojan s plastovou krytkou nebo
- stěnová konzola (na obj. místo stojanu)
- vnější přestupní žebra
- zadní clona

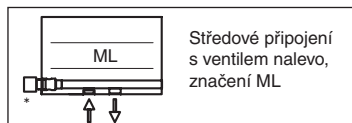
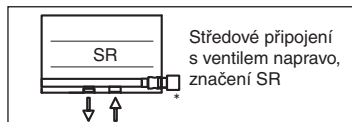
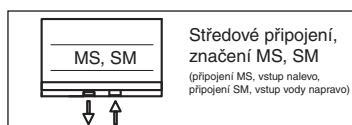


# SÁLAVÉ KONVEKTORY SE STŘEDOVÝM PŘIPOJENÍM

## PŘIPOJOVACÍ ROZMĚRY KONVEKTORU

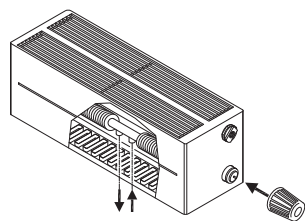


## MOŽNOSTI PŘIPOJENÍ KONVEKTORŮ



Na objednávku Vám dodáme termostatickou hlavici Heimeier, typ K, s vestavěným čidlem, zářáčkami Sparclip, bílá barva (rozsah 6–28 °C, ochrana proti zamrznutí)

\*termostatická hlavice se objednává jako samostatná položka



## PŘÍKLAD OBJEDNÁVKY

- **K22-01401900MS01** – ocelový konvektor se středovým připojením v provedení K22 s mřížkou, výška 140 mm, délka 1 900 mm, barva 01 – RAL 9016, stojánky s plastovou krytkou
- **K22-01401900MS15T, stěnová konzola** – ocelový konvektor se středovým připojením v provedení K22 s mřížkou, výška 140 mm, délka 1 900 mm, barva 15 – RAL 6034, max přetlak 10 bar, stěnové konzoly

## MOŽNOSTI PŘÍPOJENÍ KONVEKTORŮ

**Max. provozní přetlak:** 1 MPa (10 bar)

**Mezidélka:** např. 2 100 mm  
(cena jako u délky 2 200 mm)

**Barva:** dle vzorníku barev

**Stěnové konzoly:** vložené místo stojanů

## KÓDOVÁNÍ

1.	2.	3.	4.	5.	6.	7.	8.	9.	10.	11.	12.	13.	14.	15.	16.	17.
K	2	2	-	0	2	1	0	2	6	0	0	M	S	0	1	A
TYP		VÝŠKA			DĚLKA			PŘIPOJENÍ		BARVA		ATYP				

## POZICE MOŽNOSTI JEDNOTLIVÝCH POZIC

- |            |   |
|------------|---|
| 1, 2, 3, 4 | K21-, K32-, K43-, K54-, K22-, K33-, K44, K55-K22W, K33W, K44W, K55W   |
| 5, 6, 7, 8 | výška konvektoru 0140, 0210, 0280 mm  |
| 9,10,11,12 | délka konvektoru 0600, 0700, ....., 2000 po 100 mm 2200, 2400, ....., 4000 mm po 200 mm   |
| 13, 14     | MS, SM – středové připojení<br>ML, SR – středové připojení s ventilem vlevo/vpravo  |
| 15, 16     | dle vzorníku barev  |
| 17         | - standardní provedení<br>A atypické provedení<br>X provedení 1 MPa (10 bar)<br>T provedení 1 MPa (10 bar) + atypické provedení |

*Poznámka: za kód uveďte zvolené úpravy konvektoru (stěnové konzoly, bez mřížky...)*

**K21**

exponent n=1,2943

Výška	Délka [mm]	400	500	600	700	800	900	1000	1100	1200	1300	1400	1500	1600	1700	1800	1900	2000	2200	2400	2600	2800-6000
70 mm	Objem vody [l] *	0,6	0,7	0,8	0,9	1,0	1,1	1,2	1,3	1,4	1,4	1,5	1,6	1,7	1,8	1,9	2,0	2,1	2,3	2,5	2,6	~1,2 l/m
	Hmotnost [kg]**	2,5	3,1	3,7	4,3	4,9	5,5	6,0	6,7	7,2	7,8	8,4	9,0	9,6	10,2	10,7	11,3	11,9	13,1	14,3	15,5	~6,0kg/m
	90/70/20°C [W]	170	213	255	298	340	383	425	468	511	553	596	638	681	723	766	808	851	936	1021	1106	425 W/m
	75/65/20°C [W]	134	168	202	235	269	302	336	370	403	437	470	504	538	571	605	638	672	739	806	874	336 W/m
	55/45/20°C [W]	69	87	104	121	139	156	173	191	208	225	243	260	278	295	312	330	347	382	416	451	173 W/m

exponent n=1,2965

Výška	Délka [mm]	400	500	600	700	800	900	1000	1100	1200	1300	1400	1500	1600	1700	1800	1900	2000	2200	2400	2600	2800-6000
140 mm	Objem vody [l] *	1,1	1,3	1,5	1,7	1,9	2,1	2,3	2,5	2,7	2,9	3,1	3,3	3,5	3,7	3,9	4,1	4,3	4,7	5,1	5,5	~2,3 l/m
	Hmotnost [kg]**	5,1	6,3	7,5	8,7	9,9	11,1	12,3	13,5	14,7	15,9	17,0	18,3	19,5	20,6	21,8	23,1	24,2	26,6	29,0	31,4	~12,3 kg/m
	90/70/20°C [W]	265	332	398	465	531	597	664	730	796	863	929	996	1062	1128	1195	1261	1327	1460	1593	1726	664 W/m
	75/65/20°C [W]	210	262	314	367	419	472	524	576	629	681	734	786	838	891	943	996	1048	1153	1258	1362	524 W/m
	55/45/20°C [W]	108	135	162	189	216	243	270	297	324	351	378	405	432	459	486	513	540	594	649	703	270 W/m

exponent n=1,2986

Výška	Délka [mm]	400	500	600	700	800	900	1000	1100	1200	1300	1400	1500	1600	1700	1800	1900	2000	2200	2400	2600	2800-6000
210 mm	Objem vody [l] *	1,7	2,0	2,3	2,6	2,9	3,2	3,5	3,8	4,1	4,4	4,7	5,0	5,3	5,5	5,8	6,1	6,4	7,0	7,6	8,2	~3,5 l/m
	Hmotnost [kg]**	7,7	9,5	11,3	13,1	14,9	16,7	18,5	20,3	22,1	23,9	25,7	27,6	29,3	31,1	32,9	34,8	36,6	40,1	43,8	47,4	~18,5 kg/m
	90/70/20°C [W]	346	433	519	606	692	779	865	952	1039	1125	1212	1298	1385	1471	1558	1644	1731	1904	2077	2250	865 W/m
	75/65/20°C [W]	273	342	410	478	546	615	683	751	820	888	956	1025	1093	1161	1229	1298	1366	1503	1639	1776	683 W/m
	55/45/20°C [W]	141	176	211	246	281	317	352	387	422	457	493	528	563	598	633	668	704	774	844	915	352 W/m

exponent n=1,3008

Výška	Délka [mm]	400	500	600	700	800	900	1000	1100	1200	1300	1400	1500	1600	1700	1800	1900	2000	2200	2400	2600	2800-6000
280 mm	Objem vody [l] *	2,3	2,7	3,1	3,5	3,9	4,3	4,7	5,0	5,4	5,8	6,2	6,6	7,0	7,4	7,8	8,2	8,6	9,4	10,1	10,9	~4,7 l/m
	Hmotnost [kg]**	10,3	12,7	15,0	17,5	19,9	22,3	24,7	27,2	29,6	32,0	34,3	36,8	39,2	41,6	44,0	46,5	48,9	53,6	58,5	63,4	~24,7 kg/m
	90/70/20°C [W]	419	524	628	733	838	942	1047	1152	1256	1361	1466	1571	1675	1780	1885	1989	2094	2304	2513	2722	1047 W/m
	75/65/20°C [W]	330	413	496	578	661	743	826	909	991	1074	1156	1239	1322	1404	1487	1569	1652	1817	1982	2148	826 W/m
	55/45/20°C [W]	170	213	255	298	340	383	425	468	510	553	595	638	680	723	765	808	850	935	1020	1105	425 W/m

\* provedení 6bar (objem 10bar = 6bar × 0,9)

\*\* hmotnost prázdného tělesa bez obalu; provedení 6bar (hmotnost radiátoru 10bar = 6bar × 1,2)

Tepelné výkony měřeny dle EN442-2

**K22, K22W**

exponent n=1,3049

Výška	Délka [mm]	400	500	600	700	800	900	1000	1100	1200	1300	1400	1500	1600	1700	1800	1900	2000	2200	2400	2600	2800-6000
70 mm	Objem vody [l] *	0,6	0,7	0,8	0,9	1,0	1,1	1,2	1,3	1,4	1,4	1,5	1,6	1,7	1,8	1,9	2,0	2,1	2,3	2,5	2,6	~1,2 l/m
	Hmotnost K22 [kg]**	2,9	3,5	4,2	4,9	5,6	6,3	7,0	7,7	8,4	9,1	9,7	10,5	11,1	11,8	12,5	13,2	13,9	15,2	16,6	18,0	~7,0 kg/m
	Hmotnost K22W [kg]**	4,1	5,0	5,9	6,9	7,9	8,8	9,7	10,6	11,5	12,5	13,4	14,4	15,3	16,2	17,1	18,1	19,0	20,8	22,7	24,6	~9,7 kg/m
	90/70/20°C [W]	221	276	331	386	441	497	552	607	662	717	773	828	883	938	993	1049	1104	1214	1324	1435	552 W/m
	75/65/20°C [W]	174	218	261	305	348	392	435	479	522	566	609	653	696	740	783	827	870	957	1044	1131	435 W/m
55/45/20°C [W]	89	112	134	156	179	201	223	246	268	290	313	335	357	380	402	424	447	491	536	581	223 W/m	

exponent n=1,2990

Výška	Délka [mm]	400	500	600	700	800	900	1000	1100	1200	1300	1400	1500	1600	1700	1800	1900	2000	2200	2400	2600	2800-6000
140 mm	Objem vody [l] *	1,1	1,3	1,5	1,7	1,9	2,1	2,3	2,5	2,7	2,9	3,1	3,3	3,5	3,7	3,9	4,1	4,3	4,7	5,1	5,5	~2,3 l/m
	Hmotnost K22 [kg]**	5,8	7,2	8,6	10,1	11,5	12,9	14,3	15,8	17,2	18,6	19,9	21,4	22,8	24,2	25,6	27,1	28,5	31,3	34,2	37,0	~14,3 kg/m
	Hmotnost K22W [kg]**	8,1	10,0	11,9	13,8	15,7	17,6	19,4	21,4	23,2	25,1	27,0	28,9	30,8	32,7	34,5	36,5	38,4	42,1	45,9	49,7	~19,4 kg/m
	90/70/20°C [W]	351	439	527	615	703	790	878	966	1054	1142	1229	1317	1405	1493	1581	1669	1756	1932	2108	2283	878 W/m
	75/65/20°C [W]	277	347	416	485	554	624	693	762	832	901	970	1040	1109	1178	1247	1317	1386	1525	1663	1802	693 W/m
55/45/20°C [W]	143	178	214	250	286	321	357	393	428	464	500	535	571	607	642	678	714	785	857	928	357 W/m	

exponent n=1,2932

Výška	Délka [mm]	400	500	600	700	800	900	1000	1100	1200	1300	1400	1500	1600	1700	1800	1900	2000	2200	2400	2600	2800-6000
210 mm	Objem vody [l] *	1,7	2,0	2,3	2,6	2,9	3,2	3,5	3,8	4,1	4,4	4,7	5,0	5,3	5,5	5,8	6,1	6,4	7,0	7,6	8,2	~3,5 l/m
	Hmotnost K22 [kg]**	8,8	10,9	13,0	15,3	17,4	19,5	21,6	23,8	25,9	28,1	30,2	32,4	34,5	36,6	38,7	41,0	43,1	47,3	51,7	56,0	~21,6 kg/m
	Hmotnost K22W [kg]**	12,3	15,1	17,9	20,8	23,7	26,5	29,3	32,2	35,0	37,8	40,7	43,6	46,4	49,2	52,0	55,0	57,8	63,4	69,2	75,0	~29,3 kg/m
	90/70/20°C [W]	456	570	684	798	911	1025	1139	1253	1367	1481	1595	1709	1823	1937	2051	2165	2279	2506	2734	2962	1139 W/m
	75/65/20°C [W]	360	450	540	630	720	810	900	990	1080	1170	1260	1350	1440	1530	1620	1710	1800	1980	2160	2340	900 W/m
55/45/20°C [W]	186	232	279	325	372	418	465	511	558	604	651	697	744	790	837	883	930	1023	1116	1209	465 W/m	

exponent n=1,2873

Výška	Délka [mm]	400	500	600	700	800	900	1000	1100	1200	1300	1400	1500	1600	1700	1800	1900	2000	2200	2400	2600	2800-6000
280 mm	Objem vody [l] *	2,3	2,7	3,1	3,5	3,9	4,3	4,7	5,0	5,4	5,8	6,2	6,6	7,0	7,4	7,8	8,2	8,6	9,4	10,1	10,9	~4,7 l/m
	Hmotnost K22 [kg]**	11,8	14,6	17,4	20,4	23,3	26,1	28,9	31,9	34,7	37,6	40,4	43,4	46,2	49,0	51,9	54,9	57,7	63,3	69,2	75,0	~28,9 kg/m
	Hmotnost K22W [kg]**	16,3	20,0	23,8	27,7	31,5	35,3	39,0	43,0	46,7	50,5	54,3	58,2	62,0	65,7	69,5	73,4	77,2	84,7	92,4	100,1	~39,0 kg/m
	90/70/20°C [W]	545	681	817	953	1090	1226	1362	1498	1634	1770	1907	2043	2179	2315	2451	2588	2724	2996	3269	3541	1362 W/m
	75/65/20°C [W]	431	539	646	754	862	969	1077	1185	1292	1400	1508	1616	1723	1831	1939	2046	2154	2369	2585	2800	1077 W/m
55/45/20°C [W]	223	279	335	391	446	502	558	614	670	725	781	837	893	949	1004	1060	1116	1228	1339	1451	558 W/m	

\* provedení 6bar (objem 10bar = 6bar × 0,9)

\*\* hmotnost prázdného tělesa bez obalu; provedení 6bar (hmotnost radiátoru 10bar = 6bar × 1,2)

Tepelné výkony měřeny dle EN442-2

K32

exponent n=1,2943

Výška	Délka [mm]	400	500	600	700	800	900	1000	1100	1200	1300	1400	1500	1600	1700	1800	1900	2000	2200	2400	2600	2800-6000
70 mm	Objem vody [l] *	0,9	1,1	1,2	1,4	1,5	1,7	1,8	2,0	2,1	2,3	2,4	2,6	2,7	2,9	3,0	3,2	3,3	3,6	3,9	4,2	~1,8 l/m
	Hmotnost [kg]**	4,0	4,9	5,9	6,8	7,8	8,7	9,6	10,6	11,5	12,5	13,4	14,4	15,3	16,3	17,2	18,2	19,1	21,0	22,9	24,8	~9,6 kg/m
	90/70/20°C [W]	293	366	439	512	585	659	732	805	878	951	1025	1098	1171	1244	1317	1390	1464	1610	1756	1903	732 W/m
	75/65/20°C [W]	231	289	347	405	462	520	578	636	694	751	809	867	925	983	1040	1098	1156	1272	1387	1503	578 W/m
	55/45/20°C [W]	119	149	179	209	239	269	298	328	358	388	418	448	477	507	537	567	597	656	716	776	298 W/m

exponent n=1,2965

Výška	Délka [mm]	400	500	600	700	800	900	1000	1100	1200	1300	1400	1500	1600	1700	1800	1900	2000	2200	2400	2600	2800-6000
140 mm	Objem vody [l] *	1,9	2,2	2,5	2,8	3,1	3,4	3,7	4,0	4,3	4,6	4,9	5,1	5,4	5,7	6,0	6,3	6,6	7,2	7,8	8,4	~3,7 l/m
	Hmotnost [kg]**	8,1	10,0	11,9	13,9	15,8	17,7	19,6	21,6	23,5	25,4	27,3	29,3	31,3	33,2	35,1	37,1	39,0	42,8	46,7	50,6	~19,6 kg/m
	90/70/20°C [W]	458	572	686	801	915	1029	1144	1258	1373	1487	1601	1716	1830	1944	2059	2173	2288	2516	2745	2974	1144 W/m
	75/65/20°C [W]	361	452	542	632	722	813	903	993	1084	1174	1264	1355	1445	1535	1625	1716	1806	1987	2167	2348	903 W/m
	55/45/20°C [W]	186	233	279	326	373	419	466	512	559	605	652	698	745	792	838	885	931	1024	1118	1211	466 W/m

exponent n=1,2986

Výška	Délka [mm]	400	500	600	700	800	900	1000	1100	1200	1300	1400	1500	1600	1700	1800	1900	2000	2200	2400	2600	2800-6000
210 mm	Objem vody [l] *	2,9	3,3	3,8	4,2	4,6	5,1	5,5	6,0	6,4	6,9	7,3	7,7	8,2	8,6	9,1	9,5	9,9	10,8	11,7	12,6	~5,5 l/m
	Hmotnost [kg]**	12,2	15,1	18,0	21,0	23,9	26,7	29,6	32,7	35,5	38,4	41,3	44,3	47,2	50,1	52,9	56,0	58,8	64,6	70,5	76,4	~29,6 kg/m
	90/70/20°C [W]	596	745	894	1043	1192	1341	1490	1639	1788	1937	2086	2235	2384	2533	2682	2831	2980	3278	3576	3874	1490 W/m
	75/65/20°C [W]	470	588	706	823	941	1058	1176	1294	1411	1529	1646	1764	1882	1999	2117	2234	2352	2587	2822	3058	1176 W/m
	55/45/20°C [W]	242	303	363	424	485	545	606	666	727	787	848	909	969	1030	1090	1151	1212	1333	1454	1575	606 W/m

exponent n=1,3008

Výška	Délka [mm]	400	500	600	700	800	900	1000	1100	1200	1300	1400	1500	1600	1700	1800	1900	2000	2200	2400	2600	2800-6000
280 mm	Objem vody [l] *	3,8	4,4	5,0	5,6	6,2	6,8	7,4	8,0	8,6	9,1	9,7	10,3	10,9	11,5	12,1	12,7	13,3	14,4	15,6	16,8	~7,4 l/m
	Hmotnost [kg]**	16,3	20,2	24,0	28,1	31,9	35,8	39,6	43,7	47,5	51,4	55,2	59,3	63,1	67,0	70,8	74,9	78,7	86,4	94,3	102,2	~39,6 kg/m
	90/70/20°C [W]	721	901	1082	1262	1442	1622	1803	1983	2163	2343	2524	2704	2884	3064	3245	3425	3605	3966	4326	4687	1803 W/m
	75/65/20°C [W]	569	711	853	995	1138	1280	1422	1564	1706	1849	1991	2133	2275	2417	2560	2702	2844	3128	3413	3697	1422 W/m
	55/45/20°C [W]	293	366	439	512	585	659	732	805	878	951	1024	1098	1171	1244	1317	1390	1463	1610	1756	1902	732 W/m

\* provedení 6bar (objem 10bar = 6bar × 0,9)

\*\* hmotnost prázdného tělesa bez obalu; provedení 6bar (hmotnost radiátoru 10bar = 6bar × 1,2)

Tepebné výkony měřeny dle EN442-2

K33, K33W

exponent n=1,3049

Výška	Délka [mm]	400	500	600	700	800	900	1000	1100	1200	1300	1400	1500	1600	1700	1800	1900	2000	2200	2400	2600	2800-6000
70 mm	Objem vody [l] *	0,9	1,1	1,2	1,4	1,5	1,7	1,8	2,0	2,1	2,3	2,4	2,6	2,7	2,9	3,0	3,2	3,3	3,6	3,9	4,2	~1,8 l/m
	Hmotnost K33 [kg]**	4,3	5,3	6,4	7,5	8,5	9,5	10,6	11,7	12,7	13,7	14,8	15,8	16,9	17,9	18,9	20,0	21,1	23,1	25,2	27,4	~10,6 kg/m
	Hmotnost K33W [kg]**	5,7	6,9	8,2	9,5	10,8	12,1	13,4	14,7	16,0	17,2	18,5	19,9	21,1	22,4	23,6	25,0	26,3	28,8	31,4	34,0	~13,4 kg/m
	90/70/20°C [W]	338	422	507	591	676	760	845	929	1014	1098	1183	1267	1352	1436	1521	1605	1690	1859	2028	2197	845 W/m
	75/65/20°C [W]	266	333	400	466	533	599	666	733	799	866	932	999	1066	1132	1199	1265	1332	1465	1598	1732	666 W/m
	55/45/20°C [W]	137	171	205	239	274	308	342	376	410	445	479	513	547	581	616	650	684	752	821	889	342 W/m

exponent n=1,2990

Výška	Délka [mm]	400	500	600	700	800	900	1000	1100	1200	1300	1400	1500	1600	1700	1800	1900	2000	2200	2400	2600	2800-6000
140 mm	Objem vody [l] *	1,9	2,2	2,5	2,8	3,1	3,4	3,7	4,0	4,3	4,6	4,9	5,1	5,4	5,7	6,0	6,3	6,6	7,2	7,8	8,4	~3,7 l/m
	Hmotnost K33 [kg]**	8,8	10,9	13,1	15,3	17,4	19,5	21,7	23,9	26,0	28,1	30,3	32,5	34,6	36,7	38,9	41,1	43,2	47,4	51,8	56,2	~21,7 kg/m
	Hmotnost K33W [kg]**	11,2	13,8	16,4	19,1	21,7	24,3	26,9	29,6	32,2	34,8	37,4	40,1	42,7	45,3	47,9	50,6	53,2	58,4	63,7	69,0	~26,9 kg/m
	90/70/20°C [W]	537	672	806	940	1075	1209	1343	1478	1612	1746	1881	2015	2149	2284	2418	2552	2687	2955	3224	3493	1343 W/m
	75/65/20°C [W]	424	530	636	742	848	954	1060	1166	1272	1378	1484	1590	1696	1802	1908	2014	2120	2332	2544	2756	1060 W/m
	55/45/20°C [W]	218	273	328	382	437	491	546	600	655	710	764	819	873	928	983	1037	1092	1201	1310	1419	546 W/m

exponent n=1,2932

Výška	Délka [mm]	400	500	600	700	800	900	1000	1100	1200	1300	1400	1500	1600	1700	1800	1900	2000	2200	2400	2600	2800-6000
210 mm	Objem vody [l] *	2,9	3,3	3,8	4,2	4,6	5,1	5,5	6,0	6,4	6,9	7,3	7,7	8,2	8,6	9,1	9,5	9,9	10,8	11,7	12,6	~5,5 l/m
	Hmotnost K33 [kg]**	13,3	16,5	19,7	23,1	26,3	29,5	32,7	36,2	39,4	42,6	45,8	49,2	52,4	55,6	58,8	62,2	65,4	71,8	78,4	85,0	~32,7 kg/m
	Hmotnost K33W [kg]**	17,0	20,9	24,8	28,9	32,8	36,7	40,6	44,7	48,6	52,5	56,5	60,6	64,5	68,4	72,3	76,4	80,3	88,1	96,1	104,2	~40,6 kg/m
	90/70/20°C [W]	698	872	1047	1221	1396	1570	1744	1919	2093	2268	2442	2617	2791	2965	3140	3314	3489	3838	4187	4535	1744 W/m
	75/65/20°C [W]	551	689	827	965	1102	1240	1378	1516	1654	1791	1929	2067	2205	2343	2480	2618	2756	3032	3307	3583	1378 W/m
	55/45/20°C [W]	285	356	427	498	569	641	712	783	854	925	997	1068	1139	1210	1281	1352	1424	1566	1708	1851	712 W/m

exponent n=1,2873

Výška	Délka [mm]	400	500	600	700	800	900	1000	1100	1200	1300	1400	1500	1600	1700	1800	1900	2000	2200	2400	2600	2800-6000
280 mm	Objem vody [l] *	3,8	4,4	5,0	5,6	6,2	6,8	7,4	8,0	8,6	9,1	9,7	10,3	10,9	11,5	12,1	12,7	13,3	14,4	15,6	16,8	~7,4 l/m
	Hmotnost K33 [kg]**	17,8	22,1	26,4	31,0	35,3	39,6	43,8	48,4	52,7	57,0	61,3	65,8	70,1	74,4	78,7	83,3	87,5	96,1	105,0	113,8	~43,8 kg/m
	Hmotnost K33W [kg]**	22,8	28,0	33,2	38,7	43,9	49,2	54,4	59,9	65,1	70,3	75,5	81,0	86,3	91,5	96,7	102,2	107,4	117,9	128,6	139,3	~54,4 kg/m
	90/70/20°C [W]	834	1042	1250	1459	1667	1876	2084	2292	2501	2709	2918	3126	3334	3543	3751	3959	4168	4585	5001	5418	2084 W/m
	75/65/20°C [W]	659	824	989	1154	1318	1483	1648	1813	1978	2142	2307	2472	2637	2802	2966	3131	3296	3626	3955	4285	1648 W/m
	55/45/20°C [W]	342	427	512	598	683	768	854	939	1025	1110	1195	1281	1366	1452	1537	1622	1708	1878	2049	2220	854 W/m

\* provedení 6bar (objem 10bar = 6bar × 0,9)

\*\* hmotnost prázdného tělesa bez obalu; provedení 6bar (hmotnost radiátoru 10bar = 6bar × 1,2)

Tepebné výkony měřeny dle EN442-2

**K43**

exponent n=1,2943

Výška	Délka [mm]	400	500	600	700	800	900	1000	1100	1200	1300	1400	1500	1600	1700	1800	1900	2000	2200	2400	2600	2800-6000
70 mm	Objem vody [l] *	1,3	1,5	1,7	1,9	2,1	2,3	2,5	2,7	2,9	3,1	3,3	3,5	3,7	3,9	4,1	4,3	4,5	4,9	5,2	5,6	~2,5 l/m
	Hmotnost [kg]**	5,5	6,8	8,1	9,5	10,8	12,0	13,3	14,7	16,0	17,2	18,5	19,9	21,2	22,4	23,7	25,1	26,4	28,9	31,6	34,2	~13,3 kg/m
	90/70/20°C [W]	410	512	615	717	819	922	1024	1127	1229	1332	1434	1536	1639	1741	1844	1946	2049	2253	2458	2663	1024 W/m
	75/65/20°C [W]	324	405	485	566	647	728	809	890	971	1052	1133	1214	1294	1375	1456	1537	1618	1780	1942	2103	809 W/m
	55/45/20°C [W]	167	209	251	292	334	376	418	459	501	543	585	626	668	710	752	794	835	919	1002	1086	418 W/m

exponent n=1,2965

Výška	Délka [mm]	400	500	600	700	800	900	1000	1100	1200	1300	1400	1500	1600	1700	1800	1900	2000	2200	2400	2600	2800-6000
140 mm	Objem vody [l] *	2,7	3,1	3,5	3,9	4,2	4,6	5,0	5,4	5,8	6,2	6,6	7,0	7,4	7,8	8,2	8,6	9,0	9,7	10,5	11,3	~5,0 l/m
	Hmotnost [kg]**	11,2	13,8	16,5	19,2	21,8	24,5	27,1	29,9	32,5	35,1	37,8	40,5	43,1	45,8	48,4	51,2	53,8	59,1	64,4	69,8	~27,1 kg/m
	90/70/20°C [W]	640	800	960	1120	1280	1440	1600	1760	1920	2080	2240	2400	2560	2720	2880	3040	3200	3520	3839	4159	1600 W/m
	75/65/20°C [W]	505	632	758	884	1010	1137	1263	1389	1516	1642	1768	1895	2021	2147	2273	2400	2526	2779	3031	3284	1263 W/m
	55/45/20°C [W]	261	326	391	456	521	586	651	716	782	847	912	977	1042	1107	1172	1237	1303	1433	1563	1693	651 W/m

exponent n=1,2986

Výška	Délka [mm]	400	500	600	700	800	900	1000	1100	1200	1300	1400	1500	1600	1700	1800	1900	2000	2200	2400	2600	2800-6000
210 mm	Objem vody [l] *	4,0	4,6	5,2	5,8	6,4	7,0	7,6	8,2	8,7	9,3	9,9	10,5	11,1	11,7	12,3	12,9	13,4	14,6	15,8	17,0	~7,6 l/m
	Hmotnost [kg]**	16,8	20,8	24,8	29,0	32,9	36,9	40,9	45,0	49,0	53,0	57,0	61,1	65,1	69,1	73,0	77,2	81,2	89,1	97,3	105,5	~40,9 kg/m
	90/70/20°C [W]	834	1042	1251	1459	1668	1876	2084	2293	2501	2710	2918	3127	3335	3544	3752	3960	4169	4586	5003	5420	2084 W/m
	75/65/20°C [W]	658	823	987	1152	1316	1481	1645	1810	1974	2139	2303	2468	2632	2797	2961	3126	3290	3619	3948	4277	1645 W/m
	55/45/20°C [W]	339	424	508	593	678	763	847	932	1017	1102	1186	1271	1356	1440	1525	1610	1695	1864	2034	2203	847 W/m

exponent n=1,3008

Výška	Délka [mm]	400	500	600	700	800	900	1000	1100	1200	1300	1400	1500	1600	1700	1800	1900	2000	2200	2400	2600	2800-6000
280 mm	Objem vody [l] *	5,4	6,2	7,0	7,7	8,5	9,3	10,1	10,9	11,7	12,5	13,2	14,0	14,8	15,6	16,4	17,2	17,9	19,5	21,1	22,7	~10,1 l/m
	Hmotnost [kg]**	22,4	27,7	33,0	38,6	43,9	49,2	54,6	60,2	65,5	70,8	76,1	81,7	87,0	92,3	97,6	103,2	108,6	119,2	130,1	141,0	~54,6 kg/m
	90/70/20°C [W]	1009	1261	1514	1766	2018	2270	2523	2775	3027	3279	3532	3784	4036	4288	4541	4793	5045	5550	6054	6559	2523 W/m
	75/65/20°C [W]	796	995	1194	1393	1592	1791	1990	2189	2388	2587	2786	2985	3184	3383	3582	3781	3980	4378	4776	5174	1990 W/m
	55/45/20°C [W]	410	512	614	717	819	922	1024	1126	1229	1331	1434	1536	1638	1741	1843	1945	2048	2253	2457	2662	1024 W/m

\* provedení 6bar (objem 10bar = 6bar × 0,9)

\*\* hmotnost prázdného tělesa bez obalu; provedení 6bar (hmotnost radiátoru 10bar = 6bar × 1,2)

Tepelné výkony měřeny dle EN442-2

**K44, K44W**

exponent n=1,3049

Výška	Délka [mm]	400	500	600	700	800	900	1000	1100	1200	1300	1400	1500	1600	1700	1800	1900	2000	2200	2400	2600	2800-6000
70 mm	Objem vody [l] *	1,3	1,5	1,7	1,9	2,1	2,3	2,5	2,7	2,9	3,1	3,3	3,5	3,7	3,9	4,1	4,3	4,5	4,9	5,2	5,6	~2,5 l/m
	Hmotnost K44 [kg]**	5,9	7,3	8,6	10,1	11,5	12,9	14,3	15,8	17,1	18,5	19,9	21,3	22,7	24,1	25,5	26,9	28,3	31,1	33,9	36,8	~14,3 kg/m
	Hmotnost K44W [kg]**	7,2	8,9	10,5	12,2	13,8	15,5	17,1	18,8	20,4	22,0	23,7	25,4	27,0	28,6	30,2	31,9	33,6	36,8	40,1	43,5	~17,1 kg/m
	90/70/20°C [W]	452	565	678	791	904	1017	1130	1243	1356	1469	1582	1695	1809	1922	2035	2148	2261	2487	2713	2939	1130 W/m
	75/65/20°C [W]	356	446	535	624	713	802	891	980	1069	1158	1247	1337	1426	1515	1604	1693	1782	1960	2138	2317	891 W/m
55/45/20°C [W]	183	229	274	320	366	412	457	503	549	595	640	686	732	778	823	869	915	1006	1098	1189	457 W/m	

exponent n=1,2990

Výška	Délka [mm]	400	500	600	700	800	900	1000	1100	1200	1300	1400	1500	1600	1700	1800	1900	2000	2200	2400	2600	2800-6000
140 mm	Objem vody [l] *	2,7	3,1	3,5	3,9	4,2	4,6	5,0	5,4	5,8	6,2	6,6	7,0	7,4	7,8	8,2	8,6	9,0	9,7	10,5	11,3	~5,0 l/m
	Hmotnost K44 [kg]**	11,9	14,8	17,6	20,6	23,5	26,3	29,1	32,1	35,0	37,8	40,7	43,7	46,5	49,4	52,2	55,2	58,0	63,7	69,6	75,4	~29,1 kg/m
	Hmotnost K44W [kg]**	14,4	17,7	21,0	24,5	27,9	31,2	34,5	38,0	41,3	44,6	47,9	51,4	54,7	58,0	61,3	64,8	68,1	74,7	81,5	88,4	~34,5 kg/m
	90/70/20°C [W]	718	898	1077	1257	1437	1616	1796	1975	2155	2334	2514	2694	2873	3053	3232	3412	3591	3951	4310	4669	1796 W/m
	75/65/20°C [W]	567	709	850	992	1134	1275	1417	1559	1700	1842	1984	2126	2267	2409	2551	2692	2834	3117	3401	3684	1417 W/m
55/45/20°C [W]	292	365	438	511	584	657	730	803	876	949	1022	1095	1168	1241	1314	1387	1460	1605	1751	1897	730 W/m	

exponent n=1,2932

Výška	Délka [mm]	400	500	600	700	800	900	1000	1100	1200	1300	1400	1500	1600	1700	1800	1900	2000	2200	2400	2600	2800-6000
210 mm	Objem vody [l] *	4,0	4,6	5,2	5,8	6,4	7,0	7,6	8,2	8,7	9,3	9,9	10,5	11,1	11,7	12,3	12,9	13,4	14,6	15,8	17,0	~7,6 l/m
	Hmotnost K44 [kg]**	17,9	22,2	26,5	31,1	35,4	39,7	44,0	48,5	52,8	57,1	61,4	66,0	70,3	74,6	78,9	83,4	87,7	96,3	105,2	114,1	~44,0 kg/m
	Hmotnost K44W [kg]**	21,7	26,7	31,7	37,0	42,0	47,0	52,0	57,2	62,2	67,2	72,3	77,5	82,5	87,5	92,5	97,8	102,8	112,8	123,0	133,3	~52,0 kg/m
	90/70/20°C [W]	932	1165	1398	1631	1864	2097	2330	2564	2797	3030	3263	3496	3729	3962	4195	4428	4661	5127	5593	6059	2330 W/m
	75/65/20°C [W]	736	921	1105	1289	1473	1657	1841	2025	2209	2393	2577	2762	2946	3130	3314	3498	3682	4050	4418	4787	1841 W/m
55/45/20°C [W]	380	475	571	666	761	856	951	1046	1141	1236	1331	1426	1522	1617	1712	1807	1902	2092	2282	2473	951 W/m	

exponent n=1,2873

Výška	Délka [mm]	400	500	600	700	800	900	1000	1100	1200	1300	1400	1500	1600	1700	1800	1900	2000	2200	2400	2600	2800-6000
280 mm	Objem vody [l] *	5,4	6,2	7,0	7,7	8,5	9,3	10,1	10,9	11,7	12,5	13,2	14,0	14,8	15,6	16,4	17,2	17,9	19,5	21,1	22,7	~10,1 l/m
	Hmotnost K44 [kg]**	23,9	29,6	35,4	41,5	47,3	53,0	58,8	64,9	70,6	76,4	82,1	88,3	94,0	99,8	105,5	111,6	117,4	128,9	140,7	152,6	~58,8 kg/m
	Hmotnost K44W [kg]**	28,8	35,5	42,2	49,2	55,9	62,6	69,3	76,3	83,0	89,7	96,4	103,5	110,2	116,8	123,5	130,6	137,3	150,6	164,4	178,1	~69,3 kg/m
	90/70/20°C [W]	1114	1392	1671	1949	2228	2506	2784	3063	3341	3620	3898	4177	4455	4734	5012	5291	5569	6126	6683	7240	2784 W/m
	75/65/20°C [W]	881	1101	1321	1541	1762	1982	2202	2422	2642	2863	3083	3303	3523	3743	3964	4184	4404	4844	5285	5725	2202 W/m
55/45/20°C [W]	456	570	685	799	913	1027	1141	1255	1369	1483	1597	1711	1825	1939	2054	2168	2282	2510	2738	2966	1141 W/m	

\* provedení 6bar (objem 10bar = 6bar × 0,9)

\*\* hmotnost prázdného tělesa bez obalu; provedení 6bar (hmotnost radiátoru 10bar = 6bar × 1,2)

Tepelné výkony měřeny dle EN442-2

K54

exponent n=1,2943

Výška	Délka [mm]	400	500	600	700	800	900	1000	1100	1200	1300	1400	1500	1600	1700	1800	1900	2000	2200	2400	2600	2800-6000
70 mm	Objem vody [l] *	1,7	1,9	2,2	2,4	2,7	2,9	3,2	3,4	3,7	3,9	4,1	4,4	4,6	4,9	5,1	5,4	5,6	6,1	6,6	7,1	~3,2 l/m
	Hmotnost [kg]**	7,1	8,7	10,4	12,1	13,7	15,4	17,0	18,8	20,4	22,0	23,6	25,4	27,0	28,6	30,3	32,0	33,6	36,9	40,3	43,6	~17,0 kg/m
	90/70/20°C [W]	521	651	781	911	1041	1171	1302	1432	1562	1692	1822	1952	2083	2213	2343	2473	2603	2864	3124	3384	1302 W/m
	75/65/20°C [W]	411	514	617	720	822	925	1028	1131	1234	1336	1439	1542	1645	1748	1850	1953	2056	2262	2467	2673	1028 W/m
	55/45/20°C [W]	212	265	318	371	425	478	531	584	637	690	743	796	849	902	955	1008	1061	1168	1274	1380	531 W/m

exponent n=1,2965

Výška	Délka [mm]	400	500	600	700	800	900	1000	1100	1200	1300	1400	1500	1600	1700	1800	1900	2000	2200	2400	2600	2800-6000
140 mm	Objem vody [l] *	3,4	3,9	4,4	4,9	5,4	5,9	6,4	6,9	7,4	7,9	8,3	8,8	9,3	9,8	10,3	10,8	11,3	12,3	13,2	14,2	~6,4 l/m
	Hmotnost [kg]**	14,3	17,6	21,0	24,5	27,9	31,2	34,6	38,1	41,5	44,8	48,2	51,7	55,0	58,4	61,7	65,3	68,6	75,3	82,2	89,1	~34,6 kg/m
	90/70/20°C [W]	814	1017	1221	1424	1627	1831	2034	2238	2441	2645	2848	3051	3255	3458	3662	3865	4068	4475	4882	5289	2034 W/m
	75/65/20°C [W]	642	803	964	1124	1285	1445	1606	1767	1927	2088	2248	2409	2570	2730	2891	3051	3212	3533	3854	4176	1606 W/m
	55/45/20°C [W]	331	414	497	580	663	745	828	911	994	1077	1159	1242	1325	1408	1491	1574	1656	1822	1988	2153	828 W/m

exponent n=1,2986

Výška	Délka [mm]	400	500	600	700	800	900	1000	1100	1200	1300	1400	1500	1600	1700	1800	1900	2000	2200	2400	2600	2800-6000
210 mm	Objem vody [l] *	5,2	5,9	6,7	7,4	8,1	8,9	9,6	10,3	11,1	11,8	12,5	13,3	14,0	14,7	15,5	16,2	17,0	18,4	19,9	21,4	~9,6 l/m
	Hmotnost [kg]**	21,5	26,5	31,6	36,9	42,0	47,1	52,1	57,5	62,5	67,6	72,7	78,0	83,1	88,1	93,2	98,6	103,6	113,7	124,1	134,6	~52,1 kg/m
	90/70/20°C [W]	1060	1325	1591	1856	2121	2386	2651	2916	3181	3446	3711	3976	4241	4506	4772	5037	5302	5832	6362	6892	2651 W/m
	75/65/20°C [W]	837	1046	1255	1464	1674	1883	2092	2301	2510	2720	2929	3138	3347	3556	3766	3975	4184	4602	5021	5439	2092 W/m
	55/45/20°C [W]	431	539	647	754	862	970	1078	1185	1293	1401	1509	1616	1724	1832	1940	2047	2155	2371	2586	2802	1078 W/m

exponent n=1,3008

Výška	Délka [mm]	400	500	600	700	800	900	1000	1100	1200	1300	1400	1500	1600	1700	1800	1900	2000	2200	2400	2600	2800-6000
280 mm	Objem vody [l] *	6,9	7,9	8,9	9,9	10,9	11,8	12,8	13,8	14,8	15,8	16,7	17,7	18,7	19,7	20,7	21,6	22,6	24,6	26,5	28,5	~12,8 l/m
	Hmotnost [kg]**	28,7	35,4	42,2	49,4	56,1	62,9	69,7	76,9	83,6	90,4	97,2	104,3	111,1	117,9	124,7	131,8	138,6	152,1	166,1	180,0	~69,7 kg/m
	90/70/20°C [W]	1283	1604	1924	2245	2566	2886	3207	3528	3849	4169	4490	4811	5131	5452	5773	6094	6414	7056	7697	8339	3207 W/m
	75/65/20°C [W]	1012	1265	1518	1771	2024	2277	2530	2783	3036	3289	3542	3795	4048	4301	4554	4807	5060	5566	6072	6578	2530 W/m
	55/45/20°C [W]	521	651	781	911	1041	1172	1302	1432	1562	1692	1822	1953	2083	2213	2343	2473	2604	2864	3124	3385	1302 W/m

\* provedení 6bar (objem 10bar = 6bar × 0,9)

\*\* hmotnost prázdného tělesa bez obalu; provedení 6bar (hmotnost radiátoru 10bar = 6bar × 1,2)

Tepeľné výkony měřeny dle EN442-2

K55, K55W

exponent n=1,3049

Výška	Délka [mm]	400	500	600	700	800	900	1000	1100	1200	1300	1400	1500	1600	1700	1800	1900	2000	2200	2400	2600	2800-6000
70 mm	Objem vody [l] *	1,7	1,9	2,2	2,4	2,7	2,9	3,2	3,4	3,7	3,9	4,1	4,4	4,6	4,9	5,1	5,4	5,6	6,1	6,6	7,1	~3,2 l/m
	Hmotnost K55 [kg]**	7,5	9,2	10,9	12,8	14,5	16,2	18,0	19,9	21,5	23,3	25,0	26,8	28,6	30,3	32,0	33,9	35,6	39,1	42,7	46,2	~18,0 kg/m
	Hmotnost K55W [kg]**	8,7	10,6	12,6	14,7	16,7	18,7	20,7	22,8	24,7	26,7	28,7	30,8	32,8	34,8	36,7	38,8	40,9	44,8	48,9	53,0	~20,7 kg/m
	90/70/20°C [W]	563	704	845	986	1127	1267	1408	1549	1690	1831	1971	2112	2253	2394	2535	2675	2816	3098	3380	3661	1408 W/m
	75/65/20°C [W]	444	555	666	777	888	999	1110	1221	1332	1443	1554	1665	1776	1887	1998	2109	2220	2442	2664	2886	1110 W/m
55/45/20°C [W]	228	285	342	399	456	513	570	627	684	741	798	855	912	969	1026	1083	1140	1254	1368	1482	570 W/m	

exponent n=1,2990

Výška	Délka [mm]	400	500	600	700	800	900	1000	1100	1200	1300	1400	1500	1600	1700	1800	1900	2000	2200	2400	2600	2800-6000
140 mm	Objem vody [l] *	3,4	3,9	4,4	4,9	5,4	5,9	6,4	6,9	7,4	7,9	8,3	8,8	9,3	9,8	10,3	10,8	11,3	12,3	13,2	14,2	~6,4 l/m
	Hmotnost K55 [kg]**	15,0	18,6	22,1	25,9	29,5	33,0	36,6	40,4	43,9	47,5	51,1	54,8	58,4	62,0	65,5	69,3	72,9	80,0	87,3	94,7	~36,6 kg/m
	Hmotnost K55W [kg]**	17,6	21,7	25,7	29,9	34,0	38,0	42,1	46,3	50,3	54,4	58,4	62,7	66,7	70,7	74,7	79,0	83,1	91,1	99,4	107,7	~42,1 kg/m
	90/70/20°C [W]	895	1119	1343	1567	1790	2014	2238	2462	2686	2909	3133	3357	3581	3805	4028	4252	4476	4923	5371	5819	2238 W/m
	75/65/20°C [W]	706	883	1060	1236	1413	1589	1766	1943	2119	2296	2472	2649	2826	3002	3179	3355	3532	3885	4238	4592	1766 W/m
55/45/20°C [W]	364	455	546	637	728	819	909	1000	1091	1182	1273	1364	1455	1546	1637	1728	1819	2001	2183	2365	909 W/m	

exponent n=1,2932

Výška	Délka [mm]	400	500	600	700	800	900	1000	1100	1200	1300	1400	1500	1600	1700	1800	1900	2000	2200	2400	2600	2800-6000
210 mm	Objem vody [l] *	5,2	5,9	6,7	7,4	8,1	8,9	9,6	10,3	11,1	11,8	12,5	13,3	14,0	14,7	15,5	16,2	17,0	18,4	19,9	21,4	~9,6 l/m
	Hmotnost K55 [kg]**	22,6	28,0	33,4	39,1	44,5	49,9	55,2	61,0	66,4	71,8	77,1	82,9	88,3	93,6	99,0	104,8	110,1	120,9	132,0	143,1	~55,2 kg/m
	Hmotnost K55W [kg]**	26,3	32,3	38,4	44,8	51,0	57,1	63,1	69,6	75,7	81,7	87,9	94,3	100,4	106,5	112,5	119,0	125,1	137,3	149,8	162,3	~63,1 kg/m
	90/70/20°C [W]	1162	1453	1743	2034	2324	2615	2905	3196	3486	3777	4067	4358	4648	4939	5229	5520	5810	6391	6972	7554	2905 W/m
	75/65/20°C [W]	918	1148	1377	1607	1836	2066	2295	2525	2754	2984	3213	3443	3672	3902	4131	4361	4590	5049	5508	5967	2295 W/m
55/45/20°C [W]	474	593	711	830	948	1067	1185	1304	1423	1541	1660	1778	1897	2015	2134	2252	2371	2608	2845	3082	1185 W/m	

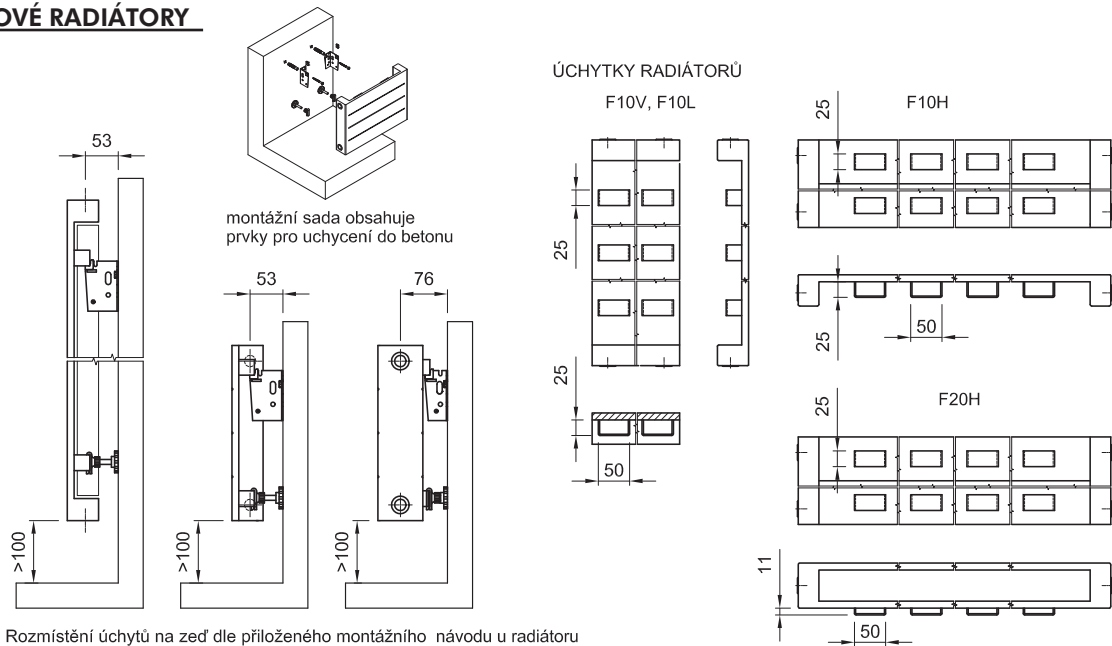
exponent n=1,2873

Výška	Délka [mm]	400	500	600	700	800	900	1000	1100	1200	1300	1400	1500	1600	1700	1800	1900	2000	2200	2400	2600	2800-6000
280 mm	Objem vody [l] *	6,9	7,9	8,9	9,9	10,9	11,8	12,8	13,8	14,8	15,8	16,7	17,7	18,7	19,7	20,7	21,6	22,6	24,6	26,5	28,5	~12,8 l/m
	Hmotnost K55 [kg]**	30,2	37,4	44,6	52,3	59,5	66,7	73,9	81,6	88,8	96,0	103,2	110,9	118,1	125,3	132,5	140,2	147,4	161,8	176,7	191,6	~73,9 kg/m
	Hmotnost K55W [kg]**	35,5	43,6	51,8	60,4	68,6	76,7	84,8	93,4	101,6	109,7	117,9	126,5	134,6	142,8	150,9	159,5	167,7	184,0	200,7	217,5	~84,8 kg/m
	90/70/20°C [W]	1388	1736	2083	2430	2777	3124	3471	3818	4165	4512	4860	5207	5554	5901	6248	6595	6942	7636	8331	9025	3471 W/m
	75/65/20°C [W]	1098	1373	1647	1922	2196	2471	2745	3020	3294	3569	3843	4118	4392	4667	4941	5216	5490	6039	6588	7137	2745 W/m
55/45/20°C [W]	569	711	853	996	1138	1280	1422	1564	1707	1849	1991	2133	2276	2418	2560	2702	2844	3129	3413	3698	1422 W/m	

\* provedení 6bar (objem 10bar = 6bar × 0,9)

\*\* hmotnost prázdného tělesa bez obalu;

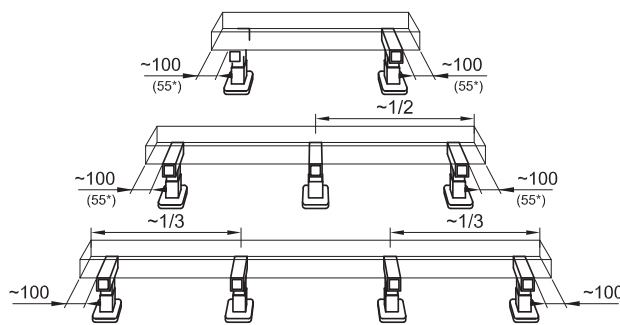
## LAMELOVÉ RADIÁTORY



Rozmístění úchyťů na zeď dle přiloženého montážního návodu u radiátoru

## KONVEKTORY

Počty noh a orientační náhled jejich osazení ke konvektoru

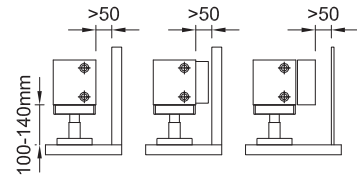


Délka

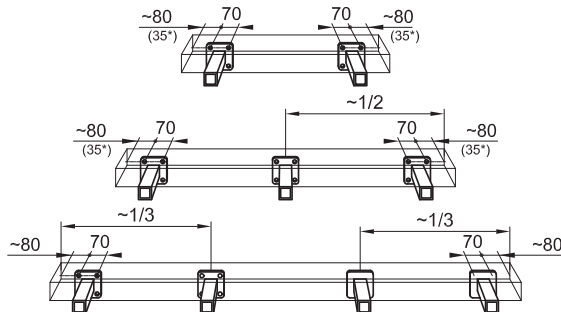
400 - 2000 mm

Stojánky jsou zahrnuty v ceně a jsou přibaleny ke konvektoru

Usazení konvektoru



Počty konzol a orientační náhled jejich osazení ke konvektoru

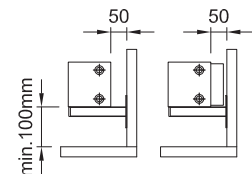


Délka

400 - 2000 mm

Konzoly jsou zahrnuty v ceně a jsou přibaleny ke konvektoru místo stojánků dle požadavku v objednávce

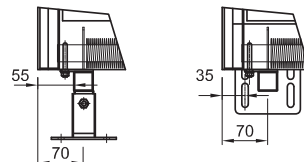
Usazení konvektoru



Počet konzol / nohou K54, K55, K55W: 400-1000mm = 2ks, 1100-2000mm = 3ks, 2200-4000mm = 4ks, 4200-6000mm = 5ks.

## KONVEKTORY SE STŘEDOVÝM PŘIPOJENÍM

- \* - KONVEKTORY SE STŘEDOVÝM PŘIPOJENÍM
- vzdálenost od kraje konvektoru je pevná (dáno konstrukcí)
- konvektor se vyrábí v délkách 600-4000mm



## ORIENTAČNÍ VZORNÍK BAREV ISAN

	barevná řada odstín povrch příplatek obj. kód	<b>RAL 9016</b> sněhově bílá - - 01		barevná řada odstín povrch příplatek obj. kód	<b>S09</b> sněhově bílá struktura 30 % 68		barevná řada odstín povrch příplatek obj. kód	<b>RAL 9001</b> slonová kost - 30 % 04
	barevná řada odstín povrch příplatek obj. kód	<b>S31</b> šampaň metalíza 30 % 25		barevná řada odstín povrch příplatek obj. kód	<b>RAL 9018</b> papyrus - 30 % 14		barevná řada odstín povrch příplatek obj. kód	<b>S08</b> slonová kost struktura 30 % 67
	barevná řada odstín povrch příplatek obj. kód	<b>S26</b> limečka - 30 % 09		barevná řada odstín povrch příplatek obj. kód	<b>S27</b> khaki struktura 30 % 21		barevná řada odstín povrch příplatek obj. kód	<b>S36</b> antické zlato metalíza 30 % 48
	barevná řada odstín povrch příplatek obj. kód	<b>S32</b> růžový korál struktura 30 % 26		barevná řada odstín povrch příplatek obj. kód	<b>RAL 3002</b> ohnivá červen - 30 % 08		barevná řada odstín povrch příplatek obj. kód	<b>S34</b> rubín - 30 % 28
	barevná řada odstín povrch příplatek obj. kód	<b>S13</b> pískovec struktura 30 % 72		barevná řada odstín povrch příplatek obj. kód	<b>S28</b> zlatá oliva struktura 30 % 22		barevná řada odstín povrch příplatek obj. kód	<b>RAL 6021</b> lipová zeleň - 30 % 06
	barevná řada odstín povrch příplatek obj. kód	<b>S29</b> akvamarín metalíza 30 % 23		barevná řada odstín povrch příplatek obj. kód	<b>RAL 5014</b> holubí moř - 30 % 07		barevná řada odstín povrch příplatek obj. kód	<b>S30</b> safir struktura 30 % 24
	barevná řada odstín povrch příplatek obj. kód	<b>S33</b> lávový popel struktura 30 % 27		barevná řada odstín povrch příplatek obj. kód	<b>S03</b> měď metalíza 30 % 62		barevná řada odstín povrch příplatek obj. kód	<b>S19</b> mosaz metalíza 30 % 83
	barevná řada odstín povrch příplatek obj. kód	<b>S38</b> tmavě šedá struktura 30 % 50		barevná řada odstín povrch příplatek obj. kód	<b>S05</b> stříbro metalíza 30 % 64		barevná řada odstín povrch příplatek obj. kód	<b>S37</b> světle šedá struktura 30 % 49
	barevná řada odstín povrch příplatek obj. kód	<b>S02</b> antracit metalíza 30 % 61		barevná řada odstín povrch příplatek obj. kód	<b>S35</b> skořice struktura 30 % 29		barevná řada odstín povrch příplatek obj. kód	<b>S10</b> bílá struktura 30 % 69
				barevná řada odstín povrch příplatek obj. kód	<b>RAL 9005</b> černá - 30 % 19		barevná řada odstín povrch příplatek obj. kód	<b>S40</b> černý samet mat 30 % 51

### Příplatky RAL

Ostatní barvy RAL (1-10 ks) - příplatek 40%

Ostatní barvy RAL (více než 10 ks) - individuální kalkulace

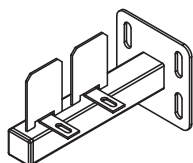
### Speciální povrchová úprava

	barevná řada odstín povrch příplatek obj. kód	<b>S41</b> RAL 9016 antibakteriální* 30 % 88		barevná řada odstín povrch příplatek obj. kód	<b>S20</b> bezbarvý lak bezbarvý lak 30 % 84
---	---	--	---	---	--

\* Antibakteriální barva na bázi iontů stříbra poskytuje ochranu proti širokému spektru bakterií a hub.

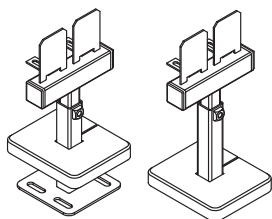
## PŘÍSLUŠENSTVÍ

### KONZOLA KONVEKTORU



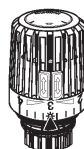
Při objednávání samostatné konzoly specifikujte typ konvektoru.

### NOHA KONVEKTORU



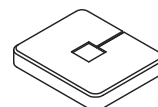
Při objednávání samostatné nohy specifikujte typ konvektoru.

### TERMOSTATICKÁ HLAVICE



Termostatická hlavice Heimeier typ K, s vestavěným čidlem a žáradkami Sparclip, bílá barva, rozsah 6-28 °C, ochrana proti zamrznutí.

### KRYTKA NOHY KONVEKTORU



Samostatná plastová krytka. Barvu krytky konzultujte s pracovníky obchodního oddělení.



**ISAN Radiátory s.r.o | Poříčí 26, 678 01 Blansko, CZ**

CZ | Tel.: +420 516 489 138 | Fax: +420 516 489 605 | [obchod@isan.cz](mailto:obchod@isan.cz) | [www.isan.cz](http://www.isan.cz)  
SK | Tel.: +420 516 489 186 | Fax: +420 516 489 605 | [obchod@isan.sk](mailto:obchod@isan.sk) | [www.isan.sk](http://www.isan.sk)  
Export | Tel.: +420 516 489 190 | Fax: +420 516 489 605 | [sales@isan.cz](mailto:sales@isan.cz) | [www.isan.cz](http://www.isan.cz)