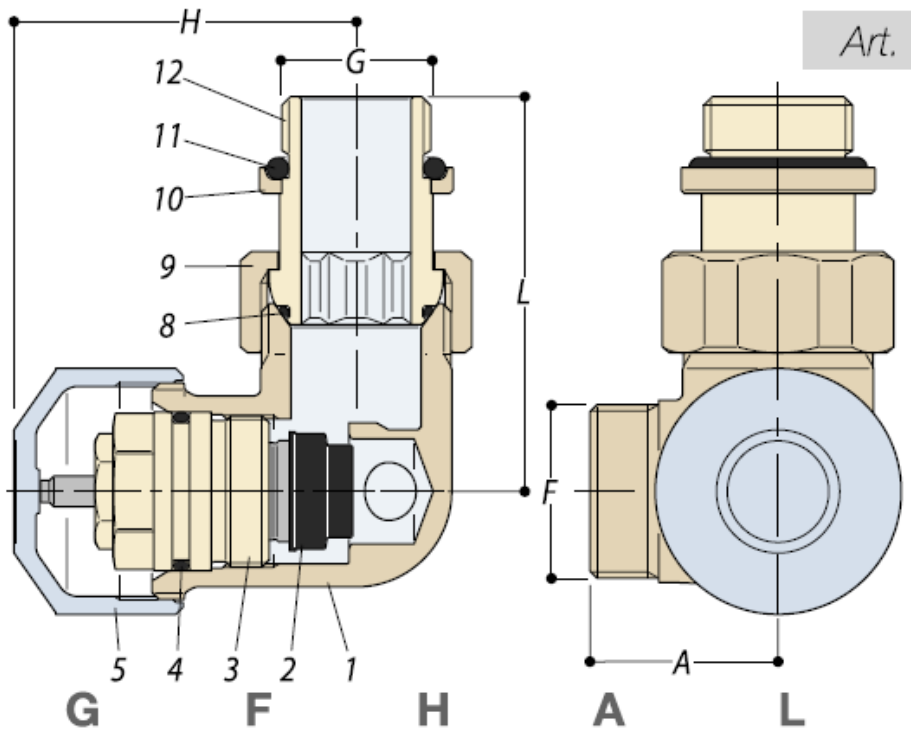


Art. 0478



- 1 UNI EN 12165 - CW617N
- 2 MESCOLA EP
- 3 UNI EN 12164 - CW614N
- 4 MESCOLA EP
- 5 ABS
- 6 RESINA ACETALICA
- 7 ABS + PVC
- 8 MESCOLA EP
- 9 UNI EN 12164 - CW614N
- 10 UNI EN 12164 - CW614N
- 11 MESCOLA EP
- 12 UNI EN 12164 - CW614N
- 13 UNI EN 12165 - CW617N
- 14 UNI EN 12165 - CW617N
- 15 FIBRA
- 16 UNI EN 1982 CB753S

<b>G</b>	<b>F</b>	<b>H</b>	<b>A</b>	<b>L</b>
<b>3/8"</b>	24x19	47	26	52
<b>1/2"</b>	24x19	47	26	55