



DS-CR10-01

TESTE TERMOSTATICHE

Thermostatic heads

Le teste termostatiche abbinata alla valvola termostatica, consentono di mantenere costante la temperatura dell'ambiente ove installate riducendo i consumi. Possono essere installate con l'impianto in funzione.

Thermostatic heads, combined to thermostatic radiator valves, allow to maintain the room temperature, where they are installed, constant at the set value, providing energy savings. They can be installed while the system is operating.

ART. N095

Testa termostatica con sensore a liquido, con la possibilità di limitare o bloccare la regolazione della temperatura.

Thermostatic head with liquid sensor, with option to limit or to block the temperature setting range.

ART. 0090

Testa termostatica con sensore a liquido a distanza (2 m).

Thermostatic head with liquid remote sensor (2 mt).

ART. 0091

Testa termostatica anti manomissione.

Thermostatic head, anti-vandal version

ART. N093 - N094

Testa termostatica con sensore a liquido.

Thermostatic head with liquid sensor.

ART. 0803

Termostato elettronico da radiatore in radiofrequenza

Radiofrequency electronic radiator controller.



N095
TEPLO



0090



0091



N094
ARIA



N093
DOMUS



0803



PRESTAZIONI

Scala di regolazione	* ÷ 5
Campo di regolazione temperatura	7 ÷ 28°C
Intervento antigelo	7°C
Temperatura ambiente Max	50°C
Minima temperatura impostabile	* = 7°C

PERFORMANCE

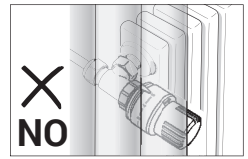
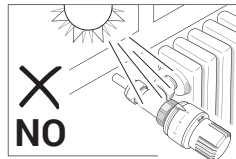
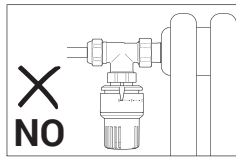
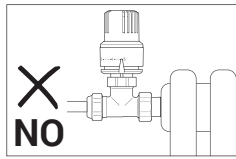
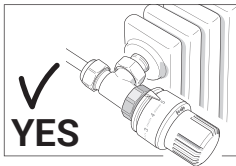
Adjustment scale	* ÷ 5
Temperature adjustment range	7 ÷ 28°C
Frost protection	7°C
Max. room temperature	50°C
Min. settable temperature	* = 7°C

**SCALA DI REGOLAZIONE TESTE TERMOSTATICHE:
N095, N094, N093, 0090, 0091.**

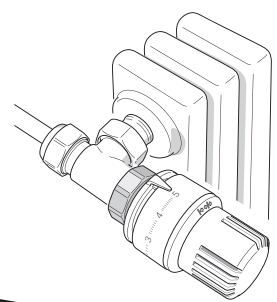
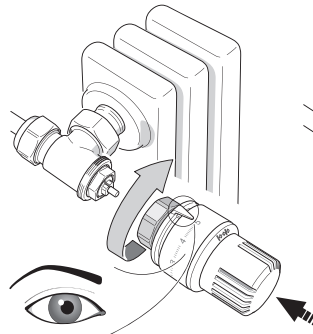
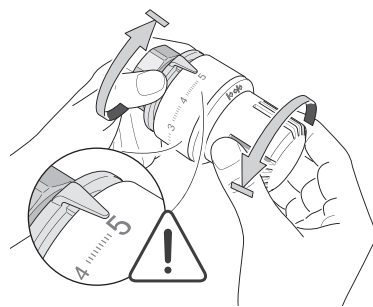
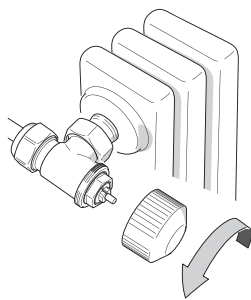
**ADJUSTMENT SCALE OF THERMOSTATIC HEADS:
N095, N094, N093, 0090, 0091.**



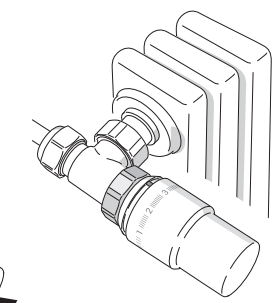
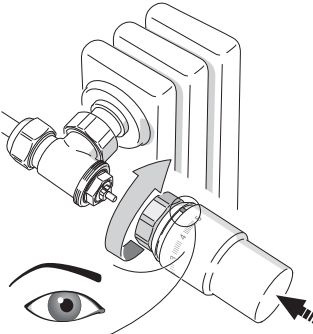
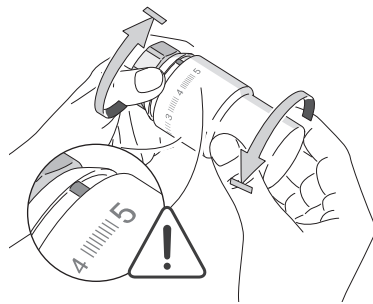
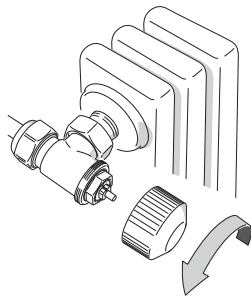
Installazione *Installation*



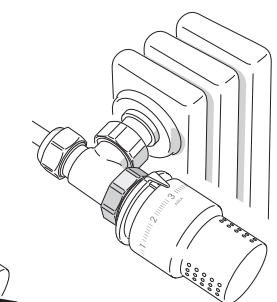
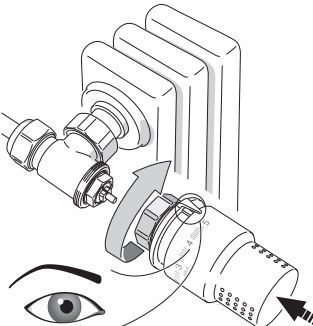
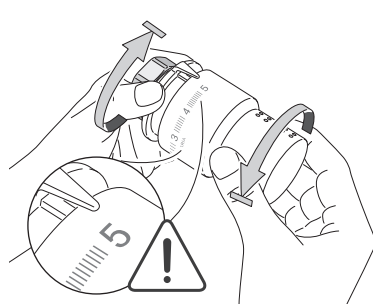
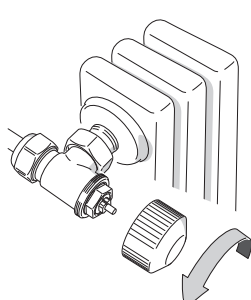
Art. N095



Art. N093



Art. N094



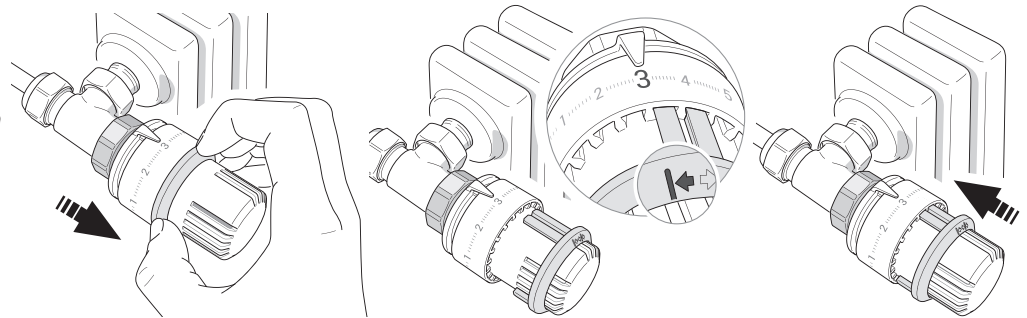
Art. N095 - Istruzioni *Instructions*

La testa termostatica N095 offre la possibilità di limitare o bloccare la regolazione di temperatura, senza l'utilizzo di utensili e senza dover smontare la testa.

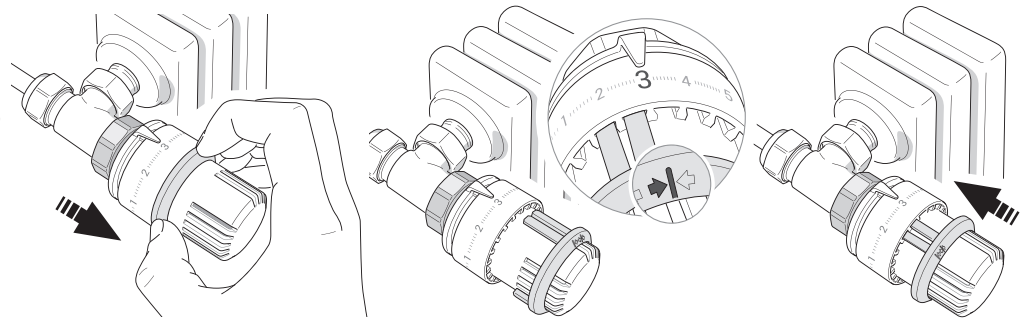
In thermostatic heads ref. N095, the temperature setting can be limited or blocked, without the usage of tools and without removing the thermostatic head.

Limitazione della regolazione *Limitation of the adjustment scale*

Esempio, limitazione della regolazione dalla posizione 0 alla posizione 3:
Example, limitation of the adjustment scale from position 0 to position 3:

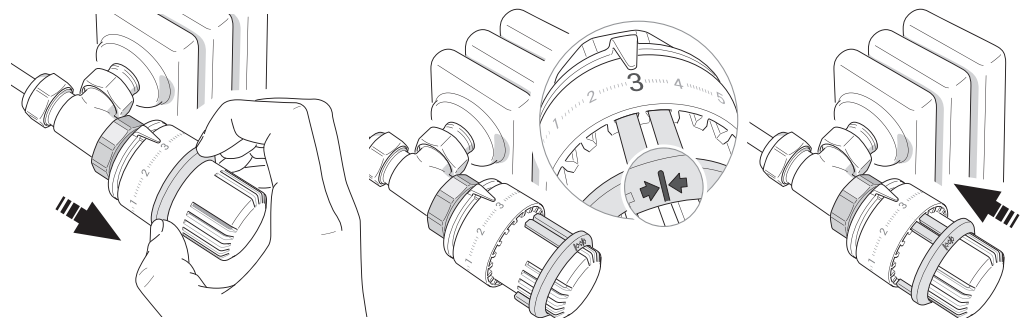


Esempio, limitazione della regolazione dalla posizione 3 alla posizione 5:
Example, limitation of the adjustment scale from position 3 to position 5:



Bloccaggio della regolazione *Locking of the adjustment scale*

Esempio, bloccaggio della regolazione alla posizione 3:
Example, locking of the adjustment scale to position 3:

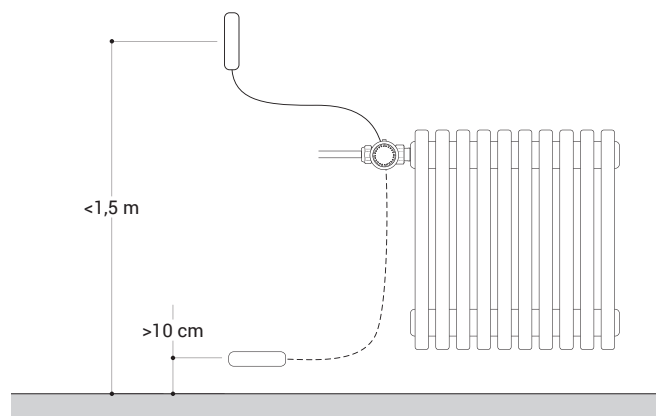


Art. 0090 - Istruzioni *Instructions*

Nei casi in cui non sia possibile installare la testa termostatica in posizione corretta, l'art. 0090 permette, grazie alla sonda a distanza (lunghezza tubo capillare 2m), di svincolare il punto di rilevamento della temperatura portandolo in una posizione corretta.

L'installazione del sensore deve essere ad un'altezza compresa tra 1,5 m e 10 cm.

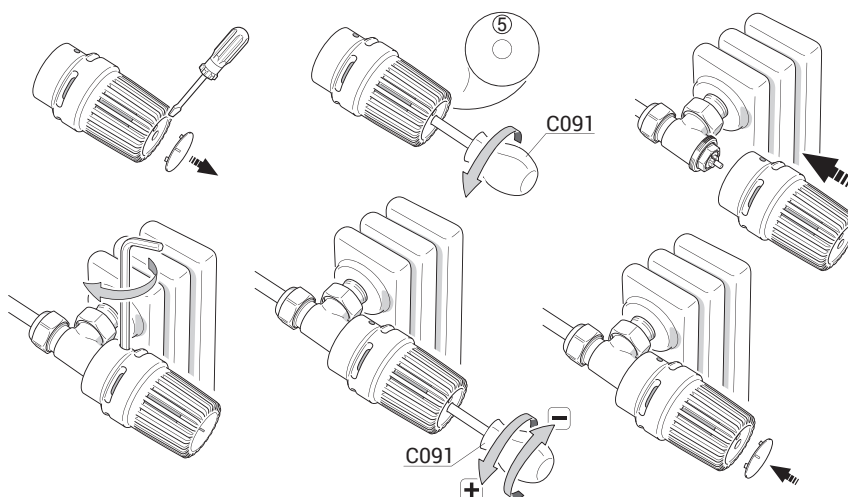
In the case that it's not possible to install the thermostatic head in the correct position, art. 0090 allows, thanks to its remote sensor (length of capillary pipe: 2 mt.), to provide a correct temperature reading, by moving the position of the temperature sensor to the correct one. The sensor must be installed at a height between 1,5 m and 10 cm.



Art. 0091 - Istruzioni *Instructions*

L'art. **0091**, testa termostatica anti-manomissione è progettata per enti pubblici, con sensore a liquido, campo di regolazione nascosto e impostabile solo con apposito attrezzo art. C091. La temperatura soglia impostata non viene variata con la rotazione della manopola. Antifurto integrato e maggiore resistenza alla flessione.

*Thermostatic head with liquid sensor and anti-vandal function (code **0091**) is designed to be installed in public places, the adjustment range is hidden and can be set only by means of an appropriate tool (code C091). The set value cannot be changed by turning the handwheel. It's more resistant to prevent tampering.*



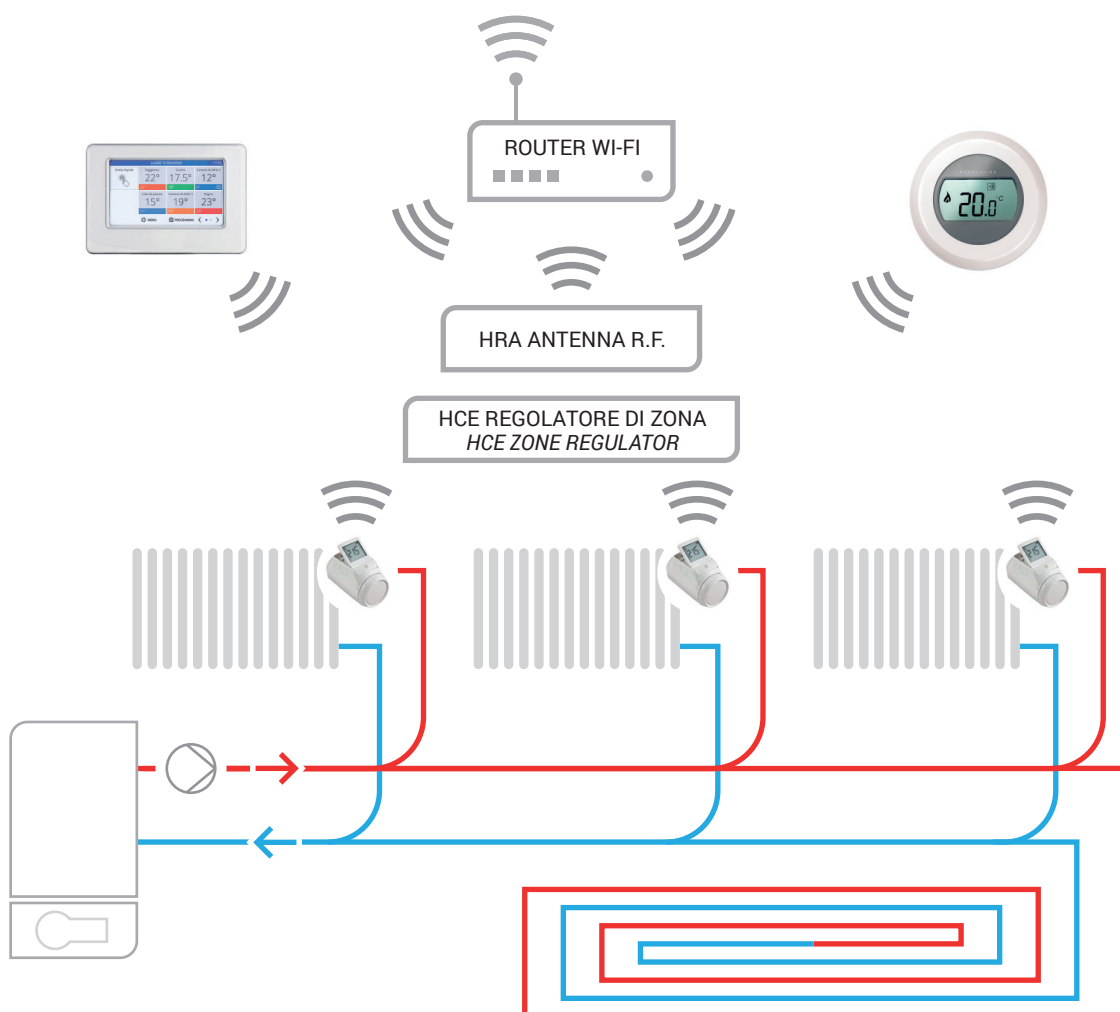
Art. 0803 - Istruzioni *Instructions*

“Possibilità di gestire fino a 12 ambienti: vengono riscaldate solo le stanze utilizzate.”

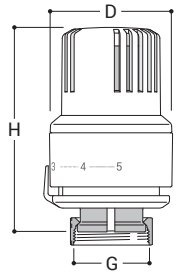
Con la regolazione a zone è possibile definire temperature diverse per ogni ambiente domestico e ad ogni ora del giorno. Unita al controllo a distanza, la gestione a zone consente quindi di ottenere il massimo comfort con la più alta efficienza energetica, riscaldando gli ambienti solo quando serve. In particolare, nel caso di impianto centralizzato a colonne montanti, l'utilizzo di teste termostatiche elettroniche in radiofrequenza, in abbinamento a un sistema di ripartizione del calore, rappresenta l'unica alternativa efficace per un controllo ottimale del riscaldamento.

“ Possibility to control up to 12 zones: you heat only the rooms you are using.”

With the zone regulation, it's possible to set a different temperature in each room of your house, at each time of the day. Together with the distance control, the multi-zone system combines the maximum comfort with the highest efficiency, by heating only the parts of your home that you're actually using, saving energy and money. Particularly, in the case of a centralized heating system with vertical distribution, the usage of radiofrequency electronic radiator controllers, combined with a heat allocation system, is the only successful alternative for an optimal heating control.

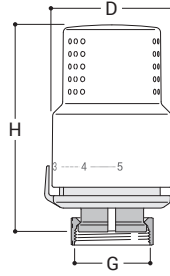


N095



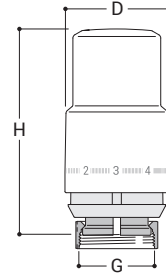
G	H	D
M30x1.5	85	50

N094



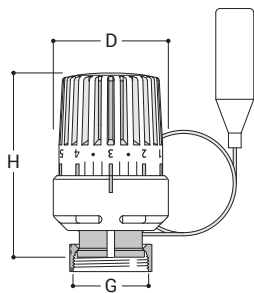
G	H	D
M30x1.5	85	48

N093



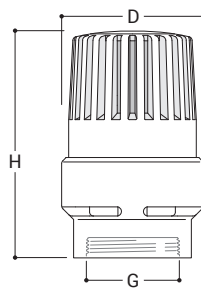
G	H	D
M30x1.5	84	42

0090



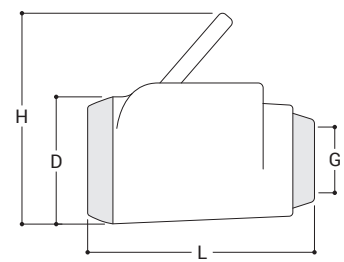
G	H	D
M30x1.5	85	55

0091



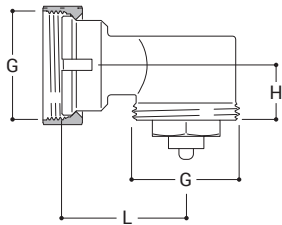
G	H	D
M30x1.5	90	52

0803



G	D	L	H
M30x1.5	54	96	90

0099



G	H	L
M30x1.5	35	15,5



0099

Adattatore angolare
M30x1,5 / M30x1,5

*Angled adaptor
M30x1,5 / M30x1,5*



C091

Chiave di regolazione per art.
0091

Regulation key for art. 0091