

Odvlhčovač a čistič vzduchu



Airbi SPONGE

Návod na obsluhu

(verzia 1.0)



Pred použitím prístroja si dôkladne prečítajte návod na obsluhu!

Dôležité bezpečnostné pokyny

Pred prvým použitím prístroja si dôkladne prečítajte tento návod na obsluhu a odložte ho pre prípad, že by ste ho v budúcnosti potrebovali. V prípade potreby ho odovzdajte ďalšiemu majiteľovi.

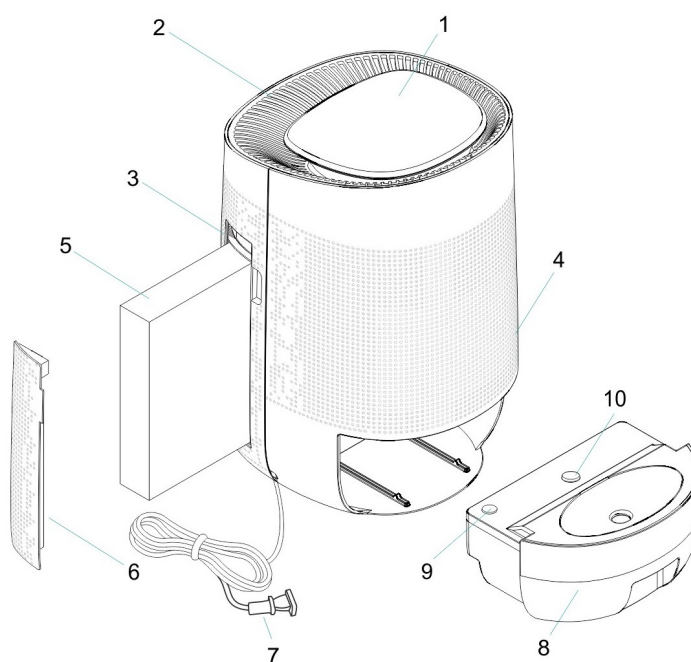
1. Prístroj sa smie používať iba v domácnosti pre účely popísané v tomto návode. Nevhodné použitie a technické úpravy zariadenia môžu viesť k ohrozeniu života a zdravia.
2. Tento prístroj môžu používať deti od 10 rokov. Osoby so zníženými fyzickými, zmyslovými, duševnými schopnosťami alebo nedostatočnými skúsenosťami a znalosťami môžu zariadenie používať len s dozorom alebo v prípade, ak rozumejú pokynom ohľadom používania a zapojenia spotrebiča bezpečným spôsobom. Deti sa s prístrojom nesmú hrať, nesmú ho čistiť a ani vykonávať údržbu.
3. Po rozbalení sa uistite, že počas prepravy nedošlo k poškodeniu prístroja. Ak natrafíte na akékoľvek poškodenie, obráťte sa čo najskôr na svojho predajcu. Odporúčame, aby ste si obal ponechali pre prípadné budúce použitie. Ak je filter v obale, vyberte filter z obalu a vráťte ho na pôvodné miesto.
4. Pred prvým použitím prístroja skontrolujte, či parametre prístroja (elektrické napätie apod.) zodpovedajú miestnym podmienkam.
5. Pred použitím prístroja sa uistite, že je filter a aj jeho kryt je riadne nainštalovaný.
6. Neumiestňujte zariadenie do blízkosti tepelných zdrojov. Nevystavujte napájací kábel priamemu zdroju tepla (napr. horúca varná doska, otvorený plameň, žeravá železná podložka alebo ohrievač). Chráňte napájací kábel pred olejom.
7. Prístroj umiestnite vždy na tvrdý a rovný vodorovný povrch - minimálne 30 cm od bočných stien, 50 cm od stropu a mimo zdroj tepla (horáky, radiátory atď.)
8. Neumiestňujte na prístroj žiaden predmet a neinštalujte ho pod klimatizačnú jednotku.
9. Pred použitím prístroja skontrolujte, či nie je poškodený napájací kábel. Ak je kábel poškodený, zariadenie nepoužívajte.
10. Pokiaľ je napájací kábel poškodený, z dôvodu predchádzaniu nebezpečenstva ho musí vymeniť výrobca, autorizovaný servis výrobcu alebo podobne kvalifikovaná osoba.
11. Pred každou manipuláciou (napr. čistenie/vyprázdenie nádoby na vodu, presúvanie prístroja) odpojte prístroj zo zásuvky. Nádržku vyprázdnite vždy, keď prístroj nepoužívate.
12. Udržujte vstupné a výstupné otvory pri prístroji priechodné, tzn. aby ich neblokovali žiadne predmety.
13. Pravidelne meňte filter podľa odporúčania výrobcu.
14. Ak v miestnosti používate sprejové osviežovače vzduchu alebo sú v miestnosti prítomné iné horľavé alebo chemické splodiny, zariadenie nepoužívajte.
15. Aby nedochádzalo k rušeniu prístroja, uistite sa, že je nainštalovaný min. 2 m od predmetov ako je TV, rádio, prípadne od iných bezdrôtových prístrojov.
16. Do vstupných a výstupných otvorov nekladajte počas prevádzky žiadne predmety.
17. Uchovávajte prístroj na suchom mieste, ktoré nie je pre prístupné deťom (prístroj zabaľte).
18. Prístroj nemôže nahradiť bežnú ventiláciu a nie je schopný absorbovať všetok prach z ovzdušia.
19. Výrobca nenesie zodpovednosť za škody spôsobené nesprávnym používaním spotrebiča.

Vlastnosti prístroja

Odvlhčovač vzduchu a čistička vzduchu 2v1 Airbi SPONGE má drobné rozmery a veľmi dobre zapadne do akéhokoľvek interiéru. Zariadenie je nenáročné na ovládanie a dá sa jednoducho prenášať. Tento prístroj je ideálny pre boj proti plesniam. Odporúčame ho použiť v malých miestnostiach do 20 m². Prístroj funguje aj ako čistička vzduchu, pretože používa vysokokvalitný HEPA filter.

Schéma produktu

1. Ovládací panel
2. Výstup vzduchu
3. Vstup vzduchu pre čistenie
4. Vstup vzduchu pre odvlhčenie
5. HEPA filter
6. Kryt filtra
7. Napájací kábel
8. Nádoba na vodu
9. Otvor pre vylievanie vody
10. Plavák



Ovládací panel

Na hornom ovládacom paneli nájdete tri dotykové tlačidlá a dve indikačné LED diódy.



Tlačidlo pre zapnutie/vypnutie funkcie čistenia ovzdušia.



Tlačidlo pre zapnutie/vypnutie funkcie odvlhčovania.



Tlačidlo pre výber rýchlosti ventilátora.

● Power

LED dióda indikujúca, že je prístroj zapnutý v zásuvke

● Water Full

LED dióda indikujúca, že je nádoba na vodu plná

Funkcie prístroja

Indikácia plnej nádoby na vodu

- Ak dôjde k naplneniu nádoby na vodu, prístroj sa vypne a na hornom paneli sa načerveno rozsvieti LED dióda indikujúca plnú nádobu na vodu. Dióda bude blikať.
- Prístroj vypnite a nádobu na vodu vyprázdnite. Potom vráťte nádobu späť na miesto. Prístroj je opäť možné používať

Upozornenie na výmenu filtra

- Ak prístroj zaznamená, že je potrebné vymeniť filter, naoranžovo sa rozsvieti LED dióda výmeny filtra a dióda bude blikať.
- Po výmene filtra stlačte a podržte tlačidlo pre zapnutie/vypnutie funkcie čistenia na cca 7 sekúnd. Tým reštartujete funkciu výmeny filtra.

Funkcia automatického odmrazovania

- Bežná prevádzková teplota prístroja by mala byť medzi 5 a 50 °C. Ak teplota klesne pod 5 °C, prístroj vypne funkciu odvlhčovania, ale ventilátor pokračuje v odmrazovaní.

Začíname

Po pripojení prístroja do zásuvky sa rozsvieti LED dióda indikujúca, že je prístroj v zásuvke.

● Power

Tlačidlo pre zapnutie/vypnutie funkcie čistenia ovzdušia.

- Stlačením tlačidla dôjde k zapnutiu funkcie čistenia ovzdušia.
- Ďalším stlačením dôjde k vypnutiu prístroja.



● Air Purifier

Tlačidlo pre zapnutie/vypnutie funkcie odvlhčovania.

- Stlačením tlačidla dôjde k zapnutiu funkcie odvlhčovania (ak prístroj nebol v prevádzke, súčasne sa zapne aj funkcia čistenia ovzdušia).
- Ďalším stlačením tlačidla dôjde k vypnutiu funkcie odvlhčovania (funkcia čistenia zostáva zapnutá).



● Dehumidifier

Tlačidlo pre výber rýchlosti ventilátora.

- Stlačením tlačidla vyberáte režim čistenia ovzdušia.
- Opakovaným stláčaním dochádza k prepínaniu medzi vysokým a nízkym výkonom prístroja v rámci funkcie čistenia ovzdušia.



● High ● Low

Inštrukcie pre vyprázdenie nádoby na vodu

1. Nádoba na vodu má kapacitu 1000 ml a prístroj je schopný za deň naplniť nádobu max. do objemu 750 ml.
2. Akonáhle je nádoba na vodu plná, prístroj sa vypne a na hornom paneli začne blikať červená LED dióda.
3. V takom prípade prosím odpojte prístroj z el. zásuvky, vyberte nádobu zo zadnej časti prístroja a vyprázdnite ju. Následne vráťte nádobu späť na svoje miesto.
4. Potom môžete prístroj opäť zapnúť a používať.
5. Dajte pozor, aby pri manipulácii nedošlo k poškodeniu plaváka v nádobe - inak prístroj nebude fungovať.

Údržba prístroja

1. Pred akýmkoľvek čistením prístroj vypnite a odpojte ho zo zásuvky.
2. Nikdy neponárajte jednotku do vody.
3. Nečistite prístroj riedidlom, benzínom a ani iným čistiacim prostriedkom.
4. Ak prístroj nepoužívate, vodu vylejte.
5. Filter nie je možné prať – možno ho tým poškodiť.
6. Čistite prístroj jemnou navlhčenou handričkou.

Možné problémy

Prístroj nepracuje	<ul style="list-style-type: none"> • uistite sa, že je prístroj zapojený do zásuvky • uistite sa, že je zásuvka v poriadku a je funkčná • uistite sa, že nádoba na vodu nie je plná
Slabý výkon	<ul style="list-style-type: none"> • skontrolujte, či filter nie je niečím blokovaný • skontrolujte, či kryt filtra nie je otvorený

	<ul style="list-style-type: none"> • skontrolujte, či vstup/výstup vzduchu nie je niečím blokovaný • skontrolujte, či v miestnosti nie je iné zariadenie zvyšujúce vlhkosť vzduchu • skontrolujte, či v miestnosti nie je príliš nízka teplota (výkon odvlhčovania sa znižuje s klesajúcou teplotou)
Množstvo prefiltrovaného vzduchu je menšie	<ul style="list-style-type: none"> • skontrolujte, či vstup/výstup vzduchu nie je niečím blokovaný • skontrolujte, či v miestnosti nie je iné zariadenie, ktoré znečisťuje ovzdušie
Vyššia hlučnosť	<ul style="list-style-type: none"> • skontrolujte, či ventilátor v prístroji nie je niečím blokovaný • skontrolujte, či prístroj nie je naklonený
Výtok vody	<ul style="list-style-type: none"> • skontrolujte, či prístroj nie je naklonený alebo položený • skontrolujte, či nedošlo k výtoku pri premiestnení prístroja • skontrolujte, či plavák v prístroji nie je poškodený

Technická špecifikácia

Napájanie (vstup): AC100-240V 50/60 Hz
 Príkon: 45 W
 Rozmery: 195 x 215 x 315 mm
 Hlučnosť: 45 dB

Max. výkon odvlhčovania: 750 ml/deň (30 °C / 80 %RH)

Objem nádoby na vodu: 1000 ml

Pre miestnosti: 10-20 m²

V súlade s predpismi: CE, EMC, WEEE

Likvidace zařízení

Európska smernica o odpadoch z elektrických a elektronických zariadení (WEEE) 2012/19/ES vyžaduje, aby sa staré elektrické spotrebiče pre domácnosť nelikvidovali spolu s bežným komunálnym odpadom. V záujme optimalizácie obnovy a recyklácie materiálov, ktoré obsahujú, a zníženia vplyvu na ľudské zdravie a životné prostredie, sa musia staré zariadenia likvidovať oddelene. Prekřížený symbol odpadkového koša na kolieskach uvedený na výrobku pripomína vašu povinnosť oddelenej likvidácie prístroja. Viac informácií o správnej likvidácii starých zariadení sa spotrebiteľia dozvedia od miestnych úradov alebo predajcu.



Tento výrobok vyhovuje základným požiadavkám a ďalším príslušným ustanoveniam smernice EMC 2014/30/EÚ. Zariadenie bolo schválené na použitie v krajinách EÚ, a preto sa na ňom nachádza symbol CE. Všetky potrebné dokumenty sú dostupné u dovozcu.

Zmeny technických parametrov, vlastností a chyby tlače v návode na obsluhu vyhradené.

Adresa dovozce do EU:

Bibetus s.r.o.
 Loosova 262/1
 Brno 638 00
 Česká republika
 E-mail: info@bibetus.cz