

Ultrazvukový zvlhčovač vzduchu

Airbi CUBIC



Návod k použitiu

(verzia 1.0)



1 Pred prvým použitím

1.1 Prečo zvlhčovať vzduch?

Pobyt vo vytápaných miestnostiach môže byť nielen nepríjemný ale aj zdravotne závadný. Jednou z hlavných príčin je nízka vlhkosť vzduchu. Optimálna vlhkosť vzduchu je asi 45-55%, pričom v mnohých našich domácnostiach v zimných mesiacoch klesá pod hladinu 20%.

Čo vlastne nízka hodnota vlhkosti vzduchu spôsobuje? Častice prachu, baktérie, vírusy, výkaly roztočov, ktoré sú za normálneho stavu zachytávané nosnou sliznicou a vydychované späť sa vinou suchého vzduchu, ktorý znižuje prirodzenú obranyschopnosť dostávajú až do pľúc. Prichádza tak k preťažovaniu imunitného systému a nasledovne k podráždeniu slizníc, dráždivému kašľu, popraskaným perám a to je len krôčik od najrôznejších onemocnení.

Ultrazvukové zvlhčovače Airbi sú ideálne do bytov, kancelárií a jednoducho všade tam, kde nízka vlhkosť môže spôsobovať ľuďom zdravotné problémy. Ultrazvukom vyrobená para je zdraviu neškodná. Najväčšou výhodou ultrazvukových zvlhčovačov je najvyšší výkon pri najmenej spotrebe elektrickej energie.

1.2 Princíp ultrazvukového zvlhčovača

Ultrazvukový zvlhčovač pomocou vysokofrekvenčného kmitania rozkladá vodu na mikrovapôčky o priemere 1-5µm. Ventilačný systém potom vyfukuje túto premenenú vodu do suchého vzduchu, kde sa vyparuje a vytvára požadovanú vlhkosť. V okolí prístroja teda môže byť pozorovaný jasno viditeľný opar alebo dokonca hmla.

1.3 Bezpečnostné pokyny

- Pred používaním zariadenia si vždy dôkladne prečítajte pokyny uvedené v návode k použitiu.
- Návod k použitiu si uschovajte pre možnosť nahliadnutia v budúcnosti.
- Po vybalení zvlhčovača zo škatule skontrolujte, či neprišlo pri preprave zvlhčovača k jeho poškodeniu. Pokiaľ nejaké zistíte, kontaktujte čo najskôr svojho predajcu. Odporúčame si uschovať obal pre prípadné neskoršie použitie.
- Pred prvým použitím skontrolujte či parametre prístroja (el. napätie atď.) odpovedajú miestnym podmienkam.
- Zvlhčovač vždy umiestnite na tvrdý a rovný vodorovný povrch minimálne 15 cm od stien a mimo dosah akéhokoľvek zdroja tepla ako sú napr. horáky, radiátory atď. Zvlhčovač nie je možné používať na ploche, ktorá nie je vodorovná.
- Uchovávajte zvlhčovač mimo dosah detí. Nedovoľte deťom, aby sa s ním hrali.
- Pred použitím zvlhčovača rozviňte šnúru a skontrolujte či nie je poškodená. Pokiaľ je poškodená, nepoužívajte ju.
- Nepripojujte ani neodpojujte zvlhčovač zo zástrčky vlhkými rukami.
- Základnú jednotku nikdy nerozoberajte.
- Zvlhčovač nikdy nepoužívajte s poškodenou zástrčkou alebo prírodnou šnúrou ani po poruche alebo poškodeniu akéhokoľvek druhu. V týchto prípadoch predajte zvlhčovač

najbližšiemu schválenému predajcovi/opravárovi ku kontrole.

- Nikdy nepoužívajte vo zvlhčovači žiadne prísady ako napr. parfumy, vonné esencie atď.
- Zvlhčovačom netraste, mohlo by to spôsobiť únik vody do spodnej časti a ovplyvniť jeho účinnosť.
- Zvlhčovač nikdy neponechávajte po dlhú dobu na slnku.
- Pokiaľ sa priebehom normálneho používania objaví neobvyklý zápach, prístroj vypnite, odpojte ho zo zástrčky a nechajte ho skontrolovať kvalifikovanými pracovníkmi.
- Pred čistením alebo demontážou nádrže zvlhčovač odpojte zo zástrčky.
- Pokiaľ je prístroj v premávke, nikdy sa nedotýkajte vody ani ponorených dielov.
- Pokiaľ nie je v nádrži voda, nikdy zvlhčovač nezapínajte.
- Dbajte na to, aby nedošlo k poškrabaniu prevodníka na rozklad vody.
- Aby sa zabránilo akémukoľvek poškodeniu prístroja, dbajte na to, aby nedošlo k preniknutiu vody do spodnej jednotky.
- Nikdy nevyplachujte celú jednotku vodou, neponárajte ju do vody.
- Ultrazvukový zvlhčovač je treba pravidelne čistiť. Pri čistení postupujte podľa príslušných pokynov uvedených v tomto návode a rešpektujte ich.
- Zvlhčovač nepoužívajte vtedy, keď je vzduch v miestnosti už dostatočne vlhký (vlhkosť vyššia ako 50%). Nadmerná vlhkosť spôsobuje kondenzáciu na studených plochách alebo stenách miestností.
- Prístroj je určený len pre vnútorné používanie.
- Tento prístroj nie je určený k používaniu osobami (vrátane detí) so zníženými fyzickými, zmyslovými či mentálnymi schopnosťami alebo s nedostatkom skúseností a znalostí, pokiaľ nie sú pod dohľadom alebo im osoba zodpovedná za ich bezpečnosť nepodala inštrukcie k jeho používaniu.
- Pred uskladnením prístroja ho najskôr vyčistite a opatrne vysušte podľa ďalej uvedených pokynov. Nechajte prístroj dobre oschnúť. Neschovávajte prístroj pokiaľ je v ňom voda. Prístroj uložte na suché, chladné miesto, mimo dosahu detí.

2 Popis prístroja

2.1 Technická špecifikácia

Model: SPS-805T
 Emise vodných par: 350 ml/hod
 Kapacita nádoby na vodu: 5 litrov
 Hlučnosť: < 35 dB (A)
 Napätie: 220-240 V
 Frekvencia: 50/60 Hz
 Výkon: 30-110W
 Rozmery: 19 x 19 x 29 cm

2.2 Vlastnosti a funkcie zariadenia

Vysoko efektívne pri vytváraní a zvyšovaní vlhkosti v miestnosti.
 Ovplyvňuje teplotu v miestnosti.
 Ľahko plniteľná nádoba na vodu.
 Automatické vypnutie ako ochrana zariadenia pri nedostatku vody v nádržke na vodu.
 Nízka hlučnosť pri prevádzke a nízka spotreba energie.
 Vysoko kvalitný prevodník na rozkladanie vody s dlhou životnosťou.
 Aróma box pre distribúciu vonných esencií.
 Voliteľné funkcie ionizátora a príhrevu vody.

2.3 Ďalšie informácie k ionizácii ovzdušia

Medzi faktory, ktoré výrazne ovplyvňujú kvalitu ovzdušia, patria aj ióny. Ióny sú atómy alebo molekuly, ktoré získali/stratili elektrón. Ióny, ktoré elektrón stratili, sú kladné ióny a ióny, ktoré elektrón získali, sú záporné ióny.

Otvorený priestor je pravidelne významne dotovaný ionizovanými časticami vzduchu. V mestách a v uzavretých zle vetraných miestnostiach je situácia horšia. V mestských bytoch je koncentrácia záporných iónov veľmi nízka.

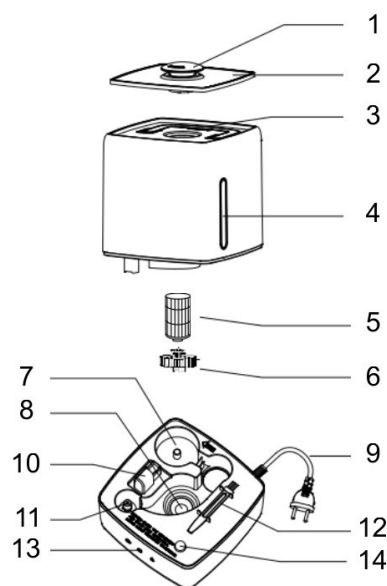
V tabuľke sú uvedené koncentrácie záporných iónov nachádzajúce sa v rôznych lokalitách.

Názov priestoru	Koncentrácia záporných iónov
vzduch v mestskom byte	50-100 iónov/cm ³
vzduch na ulici v meste	100-500 iónov/cm ³
vzduch v lese alebo pri mori	1 000-5 000 iónov/cm ³
vzduch pri vodopáde	10 000-50 000 iónov/cm ³
vzduch po búrke	10 000-50 000 iónov/cm

Pri vysokej koncentrácii kladných iónov dochádza k ich vnikaniu do pľúc. Vdychovaním sa ióny dostanú do krvi a do organizmu, kde môžu vyvolať nepriaznivé reakcie. Ionizátor vzduchu je zariadenie, ktoré pre ionizáciu molekúl vzduchu (generovanie záporných iónov) využíva vysoké napätie alebo elektrický záporný náboj. Ionizátory pomáhajú zlepšovať náladu, uvoľňujú depresie a zlepšujú stav pokožky. Ionizátor tiež pomáha pri zhlukovaní prachových a iných častíc v ovzduší a vďaka tomu dochádza k jeho prečisťovaniu.

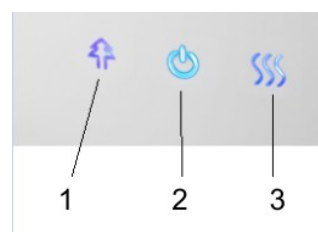
2.4 Schéma zariadenia

- 1 – výstupná tryska
- 2 – kryt nádržky na vodu
- 3 – výklopná rukoväť nádržky na vodu
- 4 – nádržka na vodu
- 5 – vodný filter
- 6 – uzáver nádržky na vodu
- 7 – základňa (vstup vody)
- 8 – prevodník rozkladajúci vodu
- 9 – prívodný kábel
- 10 – výstup vzduchu
- 11 – hladinový spínač
- 12 – čistiaca kefka
- 13 – ovládacie tlačidlá
- 14 – indikačné svetlo



2.5 Tlačidlá na zariadení

- 1 – ionizátor
- 2 – zapnutie/vypnutie zariadenia
- 3 – príhrev vody



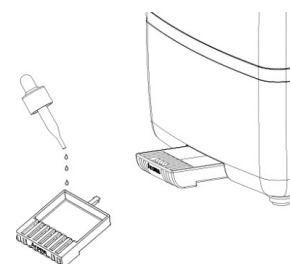
2.6 Ovládanie zariadenia

Zapnutie/vypnutie

Týmto tlačidlom sa zariadenie zapína a vypína. Prvé stlačenie tlačidla zariadenie zapne – zvlhčovač bude nastavený na najnižší stupeň výkonu (tlačidlo svieti červeno). Ďalším stlačením sa zvlhčovač prepne na stredný stupeň výkonu (tlačidlo svieti zeleno). Tretím stlačením tlačidla sa zariadenie prepne na vysoký výkon (tlačidlo svieti modro). Ďalším stlačením tlačidla zariadenie vypnete (podsvietenie tlačidla sa vypne).

Aróma box

Stlačte aróma box a opatrne ho vytiahnite smerom von. Na filcovú časť aróma boxu nakvapkajte niekoľko kvapiek vonnej esencie a vráťte aróma box na pôvodné miesto.



Ionizátor

Stlačením tlačidla zapnete funkciu ionizátoru. Ďalším stlačením tlačidla túto funkciu vypnete.

Príhrev

Stlačením tlačidla zapnete funkciu príhrevu vody v spodnej komore zvlhčovača pred výstupom. Po zapnutí trvá cca 10-20 minút, než sa voda v základni zohreje na cca 45-50 st. Celzia. Vystupujúca para nebude horúca, takže nehrozí nebezpečie obarenia ako napr. pri parných zvlhčovačoch.

3 Pokyny k používaniu zariadenia

Pred prvým použitím nechajte zariadenie aspoň pól hodiny prispôbiť sa izbovej teplote. Zariadenie sa odporúča používať v teplotnom rozmedzí 5-40 °C a relatívnej vlhkosti nižšej ako 80%. Odstráňte kryt nádržky (2) a následne pomocou výklopnej rukoväte zdvihnite nádobu na vodu (4) zo zariadenia. Odskrutkujte uzáver nádržky zo spodnej strany a naplňte nádržku čistou vodou (teplota vody by nemala byť vyššia ako 40 °C). Po naplnení nádržky opäť uzavrite pomocou jej uzáveru. Uzáver (6) nie je potrebné doťahovať na maximum, nakoľko následné opätovné povolenie by mohlo vyžadovať viac sily.

Skontrolujte spodný diel zvlhčovača (základňa) a uistite sa, že tento diel nie je znečistený. Opatrne nasadzte nádržku s vodou na základňu a vráťte kryt nádržky s výstupnou tryskou na pôvodné miesto. Počkajte pár sekúnd kým sa voda dostane do spodnej komory základne (7). Zapojte prívodný kábel od zvlhčovača do zásuvky a uistite sa, že je prístroj umiestnený na pevnom a rovnom povrchu.

Zapnite zvlhčovač (NIKDY NEZAPÍNAJTE PRÍSTROJ POKIAL NIE JE VODA V SPODNEJ KOMORE) pomocou tlačidla zapnutie/vypnutie na prednej strane zariadenia. Rozsvieti sa indikačné svetlo (14) a zariadenie začne pracovať. Nastavte si požadovaný výkon zvlhčovača tak ako potrebujete. Môžete využiť funkcie ionizátora alebo príhrevu, viac viď kapitola 2.6.

Akonáhle bude zariadením detekované už veľmi malé množstvo vody, zariadenie začne túto skutočnosť signalizovať zvukovým alarmom a potom sa automaticky vypne. Doplňte vodu do nádržky na vodu a zariadenie opäť zapnite.

4 Údržba

V prípade, že je používaná voda príliš tvrdá (obsahuje príliš veľké množstvo minerálnych látok), môže dôjsť k vytvoreniu tzv. „bieleho povlaku“, ktorý sa zachytáva na prevodníku rozkladajúcom vodu na mikrovapôčky, v spodnej komore, či nádobe na vodu. Príliš veľké množstvo týchto nečistôt môže zabrániť správne fungovaniu prístroja.

V tomto prípade odporúčame:

1. Používať studenú prevarenú vodu alebo destilovanú vodu.
2. Čistiť prevodník na vodu, vodnú nádobu a spodnú komoru každý týždeň.
3. Meniť vodu v nádrži na vodu častejšie a udržiavať ju tak čistú.
4. Čistiť celý prístroj a pred jeho použitím sa presvedčiť, že je kompletne suchý.

Ako čistiť prevodník na vodu:

1. Nalejte 5-10 kvapiek octu na prevodník a počkajte 2-5 minút (namiesto octu možno použiť roztok kys. citrónovej).
2. Pomocou kefky jemne vyčistíte prevodník a opláchnite ho čistou vodou.
3. Na očistenie prevodníka nepoužívajte ostré a tvrdé predmety.
4. V prípade silnejších usadenín vodného kameňa je možné, že celý proces čistenia budete musieť vykonať niekoľkokrát za sebou.

Ako čistiť základňu (spodnú komoru):

1. Základňu vyčistíte pomocou jemnej handričky a ak je základňa pokrytá vodnými

nečistotami (vodný kameň), použite aj ocot.

2. Ak sú vodné nečistoty na hladinovom senzore v spodnej časti nádoby na vodu, použite na tieto vodné nečistoty ocot a vyčistíte ich pomocou kefky. Následne opláchnite základňu aj nádobu na vodu čistou vodou.
3. Po vykonaní údržby je nutné preveriť, či sa plavák pohybuje voľne v celom rozsahu bez zadrhávania. **Ak tomu tak nie je, je nutné postup opakovať do doby, kým sa bude plavák vo vodiacom koši pohybovať bez zadrhávania v celom rozsahu.**

Ako čistiť vodný filter:

1. Vyskrutkujte vodný filter z uzáveru nádoby na vodu a vložte ho do slanej vody na 24 hodín.
2. Vyberte filter zo slanej vody, niekoľkokrát s ním zatrate a umyte ho pod čistou tečúcou vodou.
3. Tým je proces čistenia vodného filtra dokončený. Ak ho nebudete používať, nechajte filter dôkladne usušiť, zabaľte ho do ochranného obalu a uschovajte na suchom a tmavom mieste.

Výmena vodného filtra:

1. Vyskrutkujte vodný filter z uzáveru nádoby na vodu.
2. Nový filter naskrutkujte na príslušné miesto.

Ak nebudete zvlhčovač dlhšiu dobu používať, potom vodný filter vyberte z prístroja a nechajte ho dôkladne preschnúť. Filter zabaľte do ochranného obalu a uložte ho na suchom a tmavom mieste.

5 Riešenie možných problémov

Problém	Možná príčina	Riešenie
Indikátor napájania nesvieti.	Nie je zabezpečené el. napájanie	Zapojte prírodný kábel do elektrického zdroja.
Indikátor napájania svieti, prístroj je zapnutý, ale nevychádza žiadna hmla a ani nie je cítiť žiaden závan vzduchu.	V nádrži na vodu nie je dostatok vody	Doplňte vodu do nádrže
Neobvyklý zápach pri prevádzke	Prvé spustenie prístroja	Vyberte nádržku a nechajte ju stáť otvorenú na chladnom mieste asi 12 hodín
	Špinavá alebo príliš stará voda v nádrži	Vyčistite nádržku a vodu vymeňte za novú a čistú
Indikátor napájania svieti, ale prístroj aj tak nepracuje. Voda zo zvlhčovača tečie von.	Nedostatočné utiahnutie uzáveru nádoby na vodu	Utiahnite uzáver nádoby na vodu dostatočne
	Poškodenie nádoby na vodu	V prípade poškodenia nádoby na vodu sa obráťte na autorizovaný servis
Množstvo rozprašovanej vody je príliš malé	Príliš veľa prachu v spodnej komore prístroja	Opatrne vyčistíte spodnú komoru - hlavne prevodník rozkladajúci vodu.
	Voda je príliš špinavá alebo príliš stará	Vyčistite nádržku na vodu a vymeňte vodu za novú

Neobvyklý hluk pri prevádzke	Rezonancia vody v nádržke, keď je nízky stav vody	Doplňte nádržku vodou
	Prístroj je na nerovnom povrchu	Premiestnite prístroj na rovnú, hladkú plochu
Para vychádza okolo výstupnej trysky	Okolo trysky sú malé otvory.	Upevnite trysku tak, aby okolo neboli žiadne otvory.

Za chybu nie je považované nasledujúce:

- V prípade používania príliš tvrdej vody sa na zariadení v miestnosti môžu objaviť usadeniny bieleho povlaku. V tomto prípade sa nejedná o chybu prístroja. Použite mäkšiu vodu.
- Bublanie vody, ktoré je možné počuť v prevádzkovom režime prístroja, je prirodzeným javom sprevádzajúci činnosť zvlhčovača.
- Prístroj pracuje potichu, avšak nie úplne bez hluku. Hluk nižší než 35 dB nie je považovaný za chybu.

UPOZORNENIE!

Ak by ani jedno z vyššie uvedených opatrení chybu neodstránilo, kontaktujte servis určený distribútorom. Nikdy sa nesnažte prístroj opravovať sami!

6 Likvidácia zariadenia



Tento výrobok sa na konci svojej životnosti nesmie vyhadzovať do bežného domového odpadu. Je potrebné odovzdať ho do zberného dvora pre recykláciu elektronického a elektrického zariadenia. Toto opatrenie naznačuje symbol na výrobku, v návode na používanie a/alebo na obale prístroja. Ak prístroj odovzdáte na recykláciu, niektoré časti z materiálov výrobku je možné použiť znova.

Opakovaným využitím niektorých častí alebo surovín z použitých výrobkov podstatne prispievate k ochrane životného prostredia. V prípade, že potrebujete viac informácií o zberných miestach vo vašom regióne, obráťte sa, prosím, na vaše miestne orgány.

Tento výrobok je v zhode so základnými požiadavkami a ďalšími príslušnými ustanoveniami smernice 89/336/EEC. Prístroj bol schválený pre použitie v krajinách EÚ. Z toho dôvodu je opatrený značkou CE. Všetka potrebná dokumentácia je k dispozícii u dovozcu zariadenia.

Zmeny technických parametrov, vlastností, tiskové chyby v tomto návode k použitiu vyhrazeny.

EU Dovožce:

Bibetus s.r.o.

Loosova 262/1

Brno 638 00

Česká republika

info@bibetus.cz

+420-544214627