

PROGRAMOVATELNÝ TERMOSTAT

PT14-P

S JEDNODUCHÝM OVLADANÍM A PODSVIETENÝM DISPLEJOM

Určený pre:

- priamotopy
- sálavé panely
- elektrické podlahové kúrenie

MONTÁŽ A UMIESTNENIE

Termostat inštalujte na vhodné miesto, kde jeho činnosť nebude ovplyvnená priamym prúdením teplého vzduchu od ohrievača, slnečným žiarením a inými rušivými vplyvmi. Tiež sa vyvarujte montáži na vonkajšiu stenu. Inštalčná výška by mala byť cca 1,5 m nad zemou. Termostat umiestnite do tzv. referenčnej miestnosti, napr. obývacia izba (podľa teploty v tejto miestnosti bude dochádzať k spínaniu zdroja tepla).

Montáž smie vykonávať iba osoba s odpovedajúcou kvalifikáciou!
Montáž musí byť vykonávaná bez napätia!

POSTUP MONTÁŽE

1. Vypnite hlavný istič.
2. Vyskrutkujte aretačnú skrutku a vyberte prednú časť termostatu s elektronikou (obr. 1).
3. Pripevnite zadnú časť termostatu na stenu (obr. 2).
4. Pripojte vodiče do svorkovnice, dbajte na dostatočné utiahnutie svoriek.
5. Nasadte prednú časť termostatu s LCD a zabezpečte termostat proti rozmontovaniu aretačnou skrutkou.
6. Zapnite hlavný istič. Ak je všetko v poriadku, je na LCD zobrazená aktuálna teplota.
7. Nastavte parametre termostatu a požadovaný teplotný program podľa návodu.

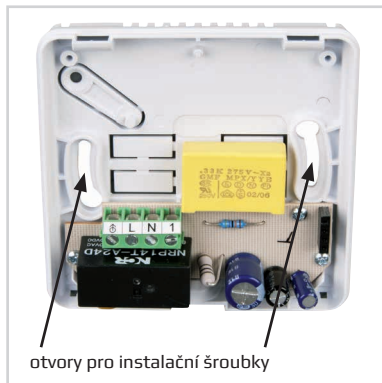
POPIS PT14-P



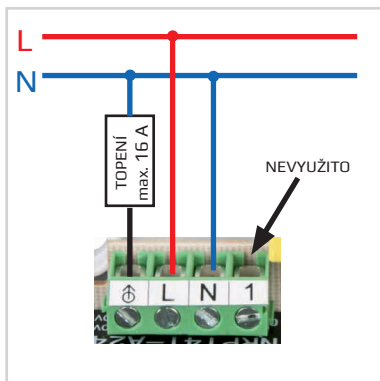
Obr. 1 Vyskrutkujte aretačnú skrutku a odoberte elektroniku termostatu.



Obr. 2 Pripevnite zadnú časť termostatu na stenu.



Obr. 3 Zapojte prívodné vodiče podľa schémy.



Obr. 4 Nasadíte diel s elektronikou na spodnú časť a zaistíte aretačnou skrutkou.



POPIS LCD



FUNKCIE A NASTAVENIE

Stlačením akéhokoľvek tlačidla sa aktivuje podsvietenie displeja. Následným stlačením tl. MENU vstúpite do menu. Tl. **-** alebo **+** listujete v menu:

AUTO : termostat pracuje podľa nastaveného programu (str. 8, 9).

MANU : slúži pre ručné nastavenie teploty (výber tlačidlami **-** alebo **+**),
teplota bude konštantná až do ďalšej ručnej zmeny teploty.

OFF : termostat je v tomto režime trvalo vypnutý
(protizámrazová ochrana 3 °C je funkčná).

CLo : nastavenie aktuálneho dňa a času.

PROG : režim pre nastavenie teplotného programu.

PAR : nastavenie parametrov.

NASTAVENIE AKTUÁLNEHO DŇA A ČASU (CLo)

Stlačte 2x tl. MENU tl. **+** vyberte funkciu CLo ,
potvrďte tl. MENU . Na displeji bliká indikácia hodín,
tl. **-** alebo **+** nastavte aktuálnu hodinu a potvrdte
tl. MENU. Rovnako postupujte u nastavenia minút, dňa,
mesiaca a roku, každé nastavenie potvrdte tl. MENU .
Pre návrat do menu stlačte dlho tl. MENU.



NASTAVENIE PARAMETROV (PAr)

Stlačte 2x tl. MENU, tl. **+** vyberte funkciu PAr
a potvrdte tl. MENU.
Nastavte parametre následovne:



P1 úsporná teplota (z výroby 17 °C) ☾

- na displeji sa zobrazí P1
- tl. **-** alebo **+** nastavte vami požadovanou úspornú
teplotu a potvrdte tl. MENU.



P2 komfortná teplota (z výroby 23 °C) ☀

- na displeji sa zobrazí P2
- tl. **-** alebo **+** nastavte vami požadovanú komfortnú
teplotu a potvrdte tl. MENU.



P3 party teplota (z výroby 25 °C) ☺

- na displeji sa zobrazí P3
- tl. **-** alebo **+** nastavte vami požadovanú party
teplotu a potvrdte tl. MENU.



P4 hysterézia (z výroby 0,5 °C)

- na displeji sa zobrazí P4
- tl. \ominus alebo \oplus nastavte hysteréziu (viď graf) v rozsahu 0,1 až 6 °C (voľba po 0,1 °C) a potvrdte tl. MENU.

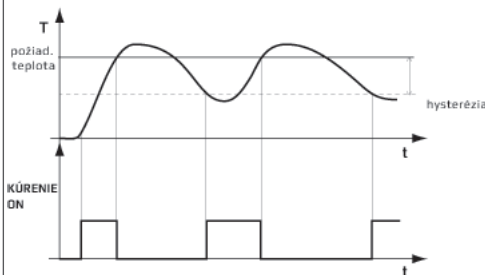


P5 minimálna doba zopnutia (z výroby 1 minúta)

- na displeji sa zobrazí P5
 - tl. \ominus alebo \oplus nastavte minimálnu dobu zopnutia termostatov v minútách.
- Zvoľte podľa typu použitého vykurovacieho systému v rozmedzí od 1 do 5 minút (viď tabuľka) a potvrdte tl. MENU.



HYSTERÉZIA



Typ kúrenia	Minimálna doba zopnutí zdroja
elektrické kúrenie	1
doskové radiátory	2 (3)
litinové radiátory	4
podlahové kúrenie	5

P6 korekcia aktuálnej teploty (z výroby 0 °C)

- na displeji sa zobrazí P6
- tl. **−** alebo **+** nastavte korekciu v rozsahu od -5 °C do +5 °C a potvrdte tl. MENU.



Služi pre korekciu teploty meranej termostatom. Nastavenie je nutné vykonávať až po 12 hodinách prevádzky, kedy dôjde k ustáleniu teploty vnútorného snímača. Zmerajte teplotu v miestnosti teplomerom, ak sa teplota bude líšiť od teploty na termostate, nastavte korekciu.

P7 kód zámku klávesov (z výroby nenastavený)

- na displeji sa zobrazí P7
- tl. **−** alebo **+** nastavte kombináciu 4 čísel (v rozmedzí 0 až 9) a potvrdte tl. MENU.

K zamknutiu kláves dôjde do 1 minúty (po vstupe do základného zobrazenia), na LCD sa objavuje nápis LOC. Pri stlačení tlačidla sa na LCD objaví výzva na zadanie kódu klávesov, po zadaniu správneho kódu je možné vykonávať akékoľvek zmeny (ovládacie prvky sú opäť funkčné).

K opätovnému zablokovaniu ovládacích prvkov dôjde automaticky po ukončení nastavovania (cca do 1 min.).

ODPORÚČANIA:

- kód klávesov si zaznamenajte do tabuľky
- zrušenie kódu je možné voľbou - - - -
- v prípade straty kódu, je nutné termostat uviesť do továrenského nastavenia pomocou súčasného stlačenia tl. RESET (viď str. 2) a tl. **−**.



VÁŠ KÓD

P8 verzia firmwaru (obnovenie továrenského nastavenia)

Verzia firmwaru, iba informatívny údaj.



OBNOVENIE TOVÁRENSKÉHO NASTAVENIA:

Stlačte dlho (cca na 3 s) tl. **−**, na LCD sa krátko objaví nápis RESET a termostat sa vráti do továrenského nastavenie!



NASTAVENIE TEPLOTNÉHO PROGRAMU (PROG)

Stlačte 2x tl. MENU, tl. **+** vyberte funkciu PROG a potvrdte tl. MENU.



VYBERTE DEŇ ALEBO BLOK DNÍ:

- tl. **+** vyberte deň alebo blok dní, ktoré chcete programovať:

1= pondelok	5= piatok	12345= pondelok až piatok
2= útorok	6= sobota	67= sobota až nedela
3= streda	7= nedela	1234567= celý týždeň
4= štvrtok	TABULKA PRE VÝBER DNÍ K PROGRAMOVANIU	



- po výbere stlačte tl. MENU

VYBERTE ČAS 1. ZMĚNY:

- na displeji se objeví nastavení první časové změny (1) a bliká údaj o čase

- tl. **-** nebo **+** nastavte čas první změny (minimální skok 10 min.) a potvrdte tl. MENU



VYBERTE POŽADOVANÚ TEPLOTU:

- na displeji sa rozbliká symbol ☀, ☾ alebo ♫

tl. **+** vyberte požadovanú teplotu (hodnoty teplot sú nastavené v parametroch P1, P2 a P3 vid' str. 5)

- opäť potvrdte tl. MENU

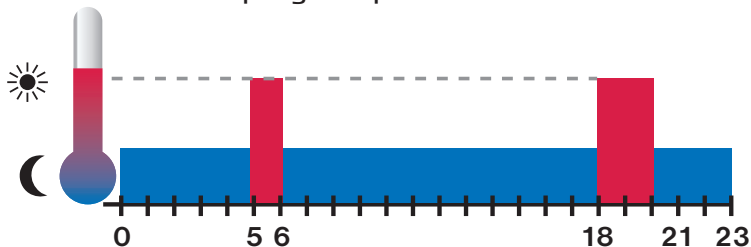


- na displeji sa automaticky objaví nastavenie druhej časovej zmeny (2) v rovnakom dni.
- tento postup opakujte až po nastavení všetkých časových zmien (max. 6) a potom opustite režim programovania dlhým stlačením tl. MENU.
- vyberte funkciu AUTO a termostat začne pracovať podľa nastaveného programu.

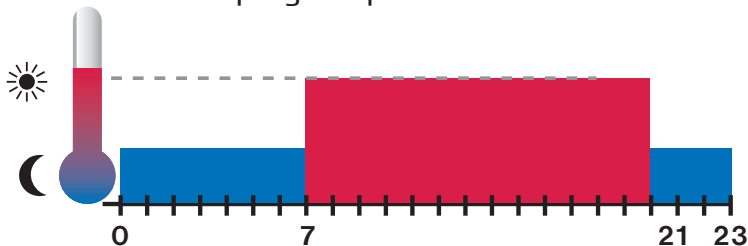
PREDNASTAVENÝ TEPLOTNÝ PROGRAM

P1 ☾ = 17 °C P2 ☀ = 23 °C P3 ☿ = 25 °C

program pre Po-Pia



program pre So-Ne



KRÁTKODOBÁ ZMENA TEPLoty

Stlačte akékoľvek tlačidlo v režime AUTO a potom tl. **-** alebo **+** zmeňte krátkodobu požadovanú teplotu. Túto teplotu udržiava termostat až do ďalšej teplotnej zmeny danej programom.



FUNKCIA OFF trvalé vypnutie

Stlačte 2x tl. MENU, tl. **+** vyberte funkciu OFF a potvrdte tl. MENU.

Termostat vypne. Na displeji sa objavuje nápis OFF. Pre zrušenie tejto funkcie stlačte 2x tl. MENU a tl. **+** vyberte iný režim (AUTO alebo MANU).

Pozn.: nezámrazový režim je stále funkčný.



ZÁMOK KLÁVES

Slúži k zablokovaniu klávesnice, ochrana proti nežiaducej manipulácii.

Stlačte tlačidlo MENU a tl. **-**, tým sa zablokuje klávesnica. Na displeji zobrazí nápis LOC.

Zrušenie, tj. odblokovanie je možné súčasným stlačením tlačidiel MENU a **+**.

Pozn.: ak je zadaný kód blokovania tlačidiel (viď parameter P7, str. 7), je nutné zadať príslušný kód!



NEZÁMRAZOVÝ REŽIM

Ak teplota v miestnosti klesne pod 3 °C, tak termostat automaticky zapína pripojené zariadenie (ohrievač).

Na LCD sa zobrazí nápis FrO.

Ak teplota stúpne o 0,5 °C, vracia sa späť do nastaveného režimu.



AUTOMATICKÁ ZMENA LETNÝ / ZIMNÝ ČAS

Ak je správne nastavený aktuálny čas, dochádza k automatickej zmene z letného na zimný čas a naopak.

PT14

Termostat s podsvieteným displejom vhodný pre priame vykurovanie, podlahové vykurovanie a elektrické vykurovacie panely.

Výhody:

- rýchla voľba úspornej a komfortnej teploty
- jednoduché ovládanie
- výstupné relé max. 16 A
- napájanie 230 V AC
- pevná hysterézia 0,5 °C



PT14-HT

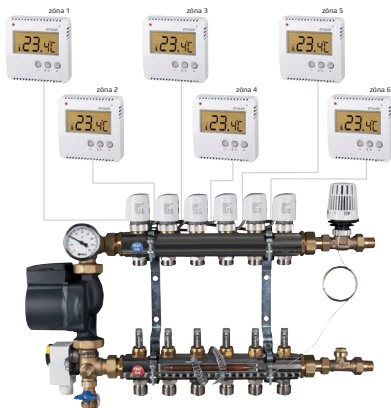
Termostat s podsvieteným displejom vhodný pre ovládanie termoelektrických pohonov (NC = bez napätia uzavretý).

Ako spínací prvok je použitý polovodič, ktorý zaručuje bezhlučnú prevádzku.



Výhody:

- rýchla voľba úspornej a komfortnej teploty
- jednoduché ovládanie
- na výstup je možné pripojiť max. 2 ks termoelektrických pohonov
- napájanie 230 V AC
- plynulá regulácia



PROGRAMOVATEĽNÝ TERMOSTAT **PT14-P**

Vhodný pre domácnosti, rodinné domy, kancelárie s elektrickým vykurovaním. Môže zapínať priamotopy, elektrické sálavé panely alebo elektrické podlahové kúrenie až do prúdu 16 A. Prehľadný podsvietený displej umožňuje čítanie i nastavovanie pri nízkej intenzite okolitého osvetlenia.

Technické parametre	
Napájanie	230 V / 50 Hz
Príkon	1 VA (1 W)
Hysterézia - nastaviteľná	0,1 °C až 6 °C
Počet teplotných zmien	na každý deň 6 teplotných zmien
Minimálny program. čas	10 minút
Rozsah nastaviteľných teplôt	+3 °C až 39 °C
Nastavenie teplôt	po 0,5 °C
Minimálny indikačný skok	0,5 °C
Presnosť merania	± 1 °C
Spínací prvok	relé
Stupeň krytia	IP20
Trieda ochrany	II
Výstup	max. 16 A
Pracovná teplota	0°C až +40°C

www.elektrobock.sk

V prípade záručného
a pozáručného servisu,
zašlite výrobok na adresu
distribútora.



EOB
s.r.o.
ELEKTROBOCK CZ
MADE IN CZECH REPUBLIC

Distribútor pre SR:
ELEKTROBOCK SK s.r.o.
Sladová 1, Bratislava
Tel.: +421 2 20744545
Tech. podpora v ČR (8-14 h):
Tel.: +420 725 027 685
Tel.: +420 724 001 633