

BF X



CE

**NÁVOD NA MONTÁŽ,
NASTAVENIE A ÚDRŽBU**

 **systemair**

Návod na montáž

BF X - radiálny odsávací ventilátor

Pred použitím produktu si pozorne prečítajte tento návod a pre prípad potreby ho uschovajte na bezpečnom mieste. Tento výrobok bol skonštruovaný podľa štandardov a v súlade s predpismi týkajúcimi sa elektrických zariadení. Musí byť inštalovaný technicky kvalifikovaným personálom.

Výrobca nepreberá žiadnu zodpovednosť za škody na zdraví osôb alebo majetku v dôsledku nedodržania predpisov uvedených v tejto príručke.

BEZPEČNOSTNÉ OPATRENIA NA INŠTALÁCIU, POUŽÍVANIE A ÚDRŽBU

- Zariadenie by sa nemalo používať na iné účely, ako sú uvedené v tejto príručke.
- Po vybratí produktu z obalu skontrolujte jeho stav. V prípade pochybností kontaktujte kvalifikovaného technika. Nenechávajte obal v dosahu malých detí.
- Nedotýkajte sa prístroja mokrymi alebo vlhkými rukami / nohami.
- Tento spotrebič môžu používať deti vo veku od 8 rokov a osoby so zníženými fyzickými, zmyslovými alebo duševnými schopnosťami alebo s nedostatkom skúseností a znalostí, ak sú pod dozorom alebo poučením o bezpečnom používaní spotrebiča a rozumujú nebezpečenstvám. Deti sa so spotrebičom nesmú hrať. Čistenie a údržbu užívateľa nesmú vykonávať deti bez dozoru.
- Nepoužívajte výrobok v prítomnosti horľavých pár (alkohol, insekticídy, benzín atď.)
- Ak zistíte akékoľvek abnormality v prevádzke, odpojte prístroj od elektrickej siete a ihneď kontaktujte kvalifikovaného technika. Na opravy používajte iba orig. náhr. diely.
- Elektrický systém, ku ktorému je prístroj pripojený, musí zodpovedať predpisom.
- Pred pripojením produktu k zdroju napájania alebo do el. zásuvky sa uistite, že:
 - údaje na typovom štítku (napätie a frekvencia) zodpovedajú údajom el. siete
 - elektrický zdroj / zásuvka je dostatočná na maximálny výkon zariadenia.
- Zariadenie by sa nemalo používať ako aktivátor pre ohrievače vody, kachle atď., Taktiež nesmie vyúsťovať do potrubia na odvod horúceho vzduchu/dymu vyvedeného od akekoľvek typu spaľovacej jednotky. Musí odsávať vzduch von cez svoje samostatné potrubie.
- Prevádzková teplota: 0°C až +50°C.
- Zariadenie je určené na odsávanie iba čistého vzduchu, t.j. bez masťô, sadzí, chemických alebo korozívnych látok alebo horľavých alebo výbušných zmesí.
- Nenechávajte prístroj vystavený atmosférickým vplyvom (dážď, slnko, sneh atď.).
- Neponárajte prístroj ani jeho časti do vody alebo iných tekutín.
- Ak zistíte poruchu alebo pri čistení vždy vypnite hlavný vypínač.
- Pri inštalácii by mal byť do pevnej elektroinštalácie zabudovaný omnipolárny spínač, aby sa zabezpečilo úplné odpojenie pri podmienkach kategórie prepätia III (vzdialenosť otvorenia kontaktu najmenej 3 mm) v súlade s predpismi pre elektroinštaláciu.
- Ak je napájací kábel poškodený, musí ho vymeniť výrobca, jeho servisný zástupca alebo podobne kvalifikované osoby.
- Pre optimálny priechod vzduchu nezakrývajte ventilátor ani mriežku výfuku.
- Za účelom zaistenia správnej činnosti zariadenia zabezpečte dostatočný prísun vzduchu do miestnosti v súlade s platnými predpismi.
- Ak je v prostredí, v ktorom je výrobok nainštalovaný, umiestnené aj zariadenie na prevádzku na palivo (ohrievač vody, kachle atď., ktoré nie je typu „uzavretej komory“), je nevyhnutné zabezpečiť dostatočný prívod vzduchu, aby sa zabezpečilo dobré spaľovanie a správne fungovanie zariadenia.

- Nainštalujte výrobok tak, aby obežné koleso nebolo prístupné zo strany výstupu vzduchu, čo sa overí kontaktom s Test Finger (skúšobná sonda "B" normy EN61032) v súlade s platnými bezpečnostnými predpismi.
- **Stropná inštalácia**
Na zabezpečenie stupňa ochrany IPX4 pred vlhkosťou v prípade inštalácie na strop použite príslušnú sadu pre stropnú montáž, ktorá nie je súčasťou dodávky. Pre napájacie káble používajte iba zadný vstupný otvor. Ak existuje možnosť kondenzácie pozdĺž potrubia na odvod vzduchu, inštalujte systém zachytávania kondenzátu, ktorý zabráni vytekaniu kondenzátu do priestoru cez ventilátor.
Pozor: bez tejto sady ventilátor na strop neinštalujte!
- **Zapustená inštalácia**
V prípade zapustenej inštalácie do sadrokartónových stien je potrebné použiť špeciálnu upevňovaciu sadu (objednáva sa ako príslušenstvo).

ÚVOD

BF X je radiálny ventilátor určený na zabezpečenie odsávania vzduchu v malých a stredných miestnostiach, ako sú kúpeľne, toalety a kuchyne.

Je vhodný na odvod vzduchu aj cez dlhšie potrubné tresy. Môže sa montovať na stenu alebo strop, a to buď formou povrchovej alebo zapustenej montáže.

TECHNICKÁ ŠPECIFIKÁCIA

- Materiál: Vysoko kvalitný, nárazuvzdorný a UV odolný ABS vo farbe RAL 9010.
- Dizajnový predný kryt je odnímateľný na čistenie bez použitia náradia.
- Odnímateľný filter z PP na ochranu obežného kolesa a motora pred prachom.
- Vysoko kvalitné dopredu zahnuté obež. koleso pre vysoký výkon a tichú prevádzku.
- Jednofázový dvojrýchlostný motor s integrovanou tepelnou ochranou.
- Motor namontovaný na guľičkových ložiskách, životnosť 30.000 h
- Ventilátor je dvojito izolovaný: nie je potrebné žiadne uzemnenie.
- Vhodné pre nepretržitú alebo prerušovanú prevádzku.
- Stupeň ochrany IPX4.
- Napájanie 220V až 240V ~ 50 / 60Hz.

VERZIE

ŠTANDARD

Ventilátor sa ovláda samost. vypínačom ZAP/VYP alebo pomocou vypínača svetla (obr. 48A).

S ČASOVÝM DOBEHOM (oneskorenie vypnutia)

Ventilátor je vybavený časovacím obvodom, ktorý je pomocou potenciometra nastaviteľný v rozsahu 1 až 25 minút (obr. 49A)

Prevádzka: v prípade zapojenia podľa schémy na obr. 48B, po zapnutí svetla sa ventilátor aktivuje s oneskorením max. 1,5 sekundy. Po vypnutí svetla ventilátor pokračuje v činnosti po vopred nastavenú dobu.

SO SNÍMAČOM VLHKOSTI A ČASOVÝM DOBEHOM

Ventilátor je vybavený snímačom vlhkosti, ktorého prahová hodnota je nastaviteľná od 50% do 95% relatívnej vlhkosti vzduchu, a časovým spínačom nastaviteľným v rozsahu 1 až 25 minút pomocou zodpovedajúceho potenciometra (obr. 49B).

Pozri tiež pokračovanie na ďalšej strane.

Pozn.: Ak chcete funkciu snímania vlhkosti deaktivovať, otočte potenciometer snímača vlhkosti (HY) úplne v smere hodinových ručičiek.

Automatická prevádzka podľa snímača vlhkosti v prípade zapojenia podľa schémy na obr. 48B bude nasledovná:

- Keď percento relatívnej vlhkosti prekročí vopred nastavenú hodnotu, automaticky sa spustí ventilátor.
- Keď percento relatívnej vlhkosti klesne pod nastavenú hodnotu, ventilátor pokračuje v činnosti po vopred nastavenú dobu.

Prevádzka v prípade zapojenia cez vypínač: v prípade pripojenia podľa schémy na obr. 48B, po zapnutí svetla sa ventilátor aktivuje s oneskorením približne 1,5 sekundy. Po vypnutí ventilátor pokračuje v činnosti po vopred nastavenú dobu.

Pozor: ak je relatívna vlhkosť vyššia ako nastavená prahová hodnota, automatická prevádzka s humidistatom má prednosť pred manuálnou prevádzkou, respektíve ventilátor **sa nedá** zastaviť vypínačom.

SÚLAD SO SMERNICAMI A NORMAMI

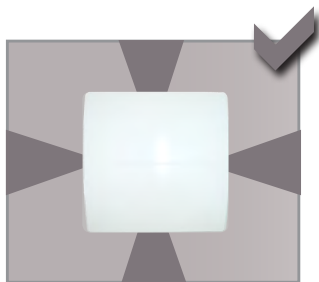
2014/35 / EÚ smernica o nízkom napätí (LVD)

2014/30 / EÚ o elektromagnetickej kompatibilite (EMC),

V súlade s nasledujúcimi normami:

Elektrická bezpečnosť: EN60335-1 (2012) + A11 + A13; EN 60335-2-80 (2003) + A1 + A2.

Elektromagnetická kompatibilita: EN 55014-1 (2017); EN 55014-2 (2015); EN 61000-3-2 (2014); EN 61000-3-3 (2013).



perimetrické sanie



povrchová stenová montáž



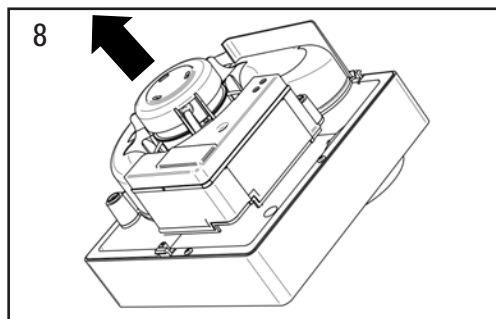
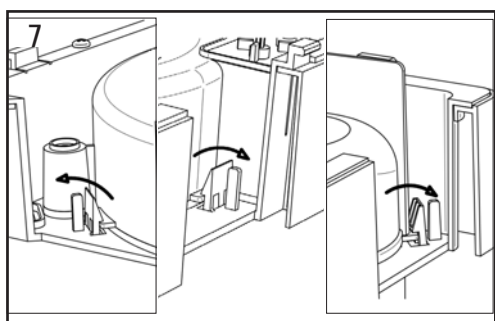
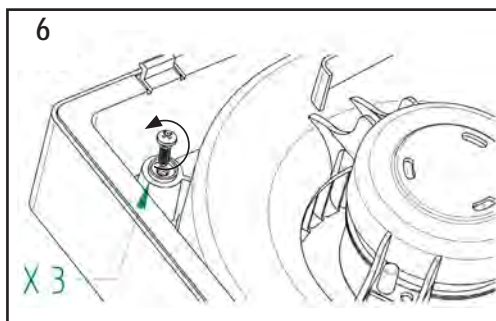
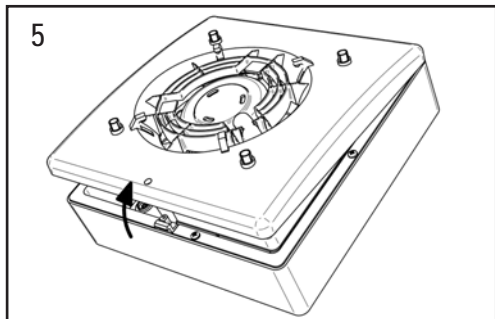
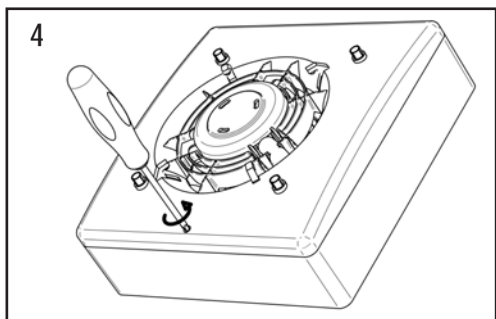
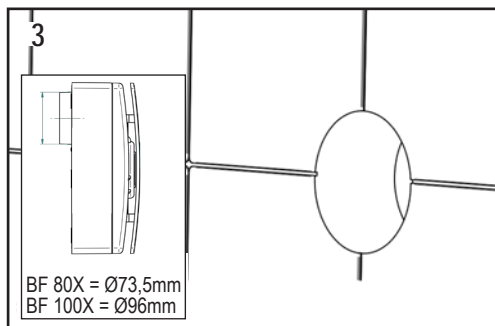
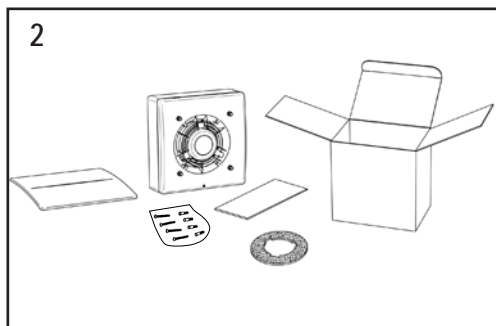
zapustená stenová montáž
(potrebne objednať špeciálne príslušenstvo)



povrchová stropná montáž
(potrebne objednať špeciálne príslušenstvo)



zapustená stropná montáž
(potrebne objednať špeciálne príslušenstvo)



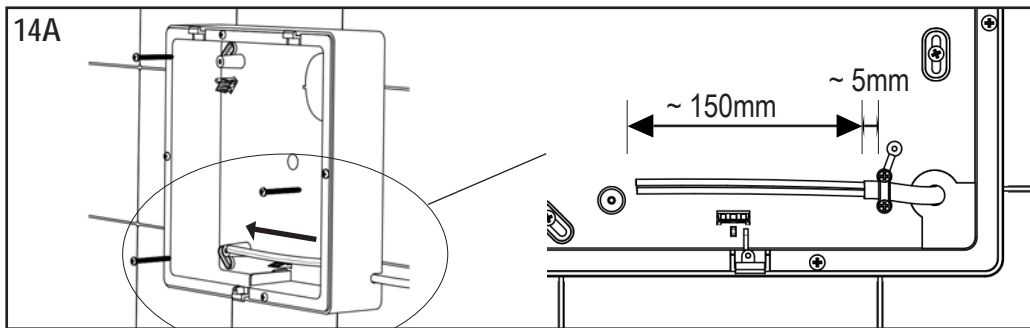
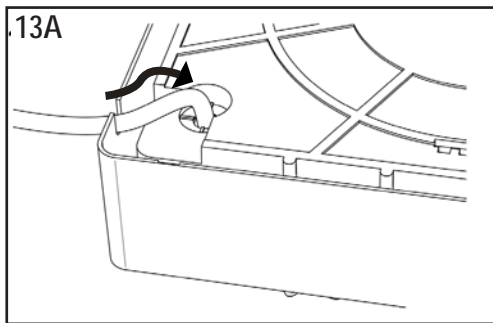
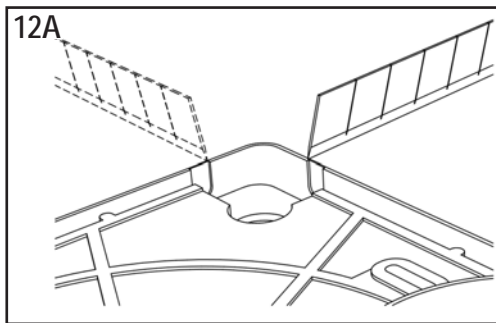
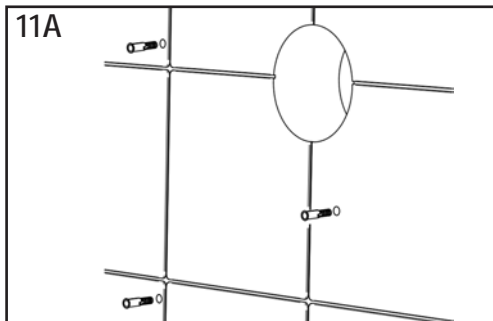
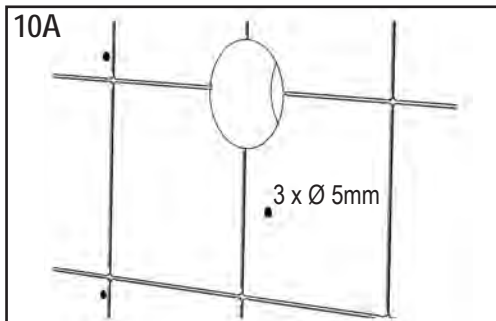
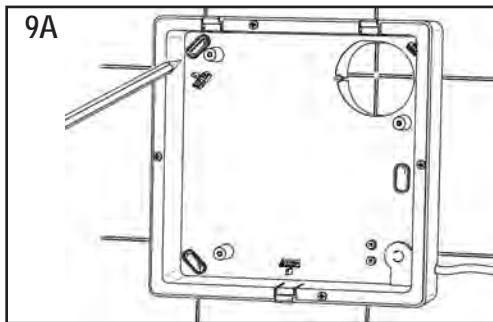
VEDENIE KÁBLA PRI
POVRCHOVEJ MONTÁŽI

A

H03VV-F ; H05VV-F

BEZ ČAS. DOBEHU $\left\{ \begin{array}{l} 2 \times 0,5 \div 1,5 \text{mm}^2 \\ 3 \times 0,5 \div 1,5 \text{mm}^2 \end{array} \right.$

VERZIE T-HT $\left\{ \begin{array}{l} 3 \times 0,5 \div 1,5 \text{mm}^2 \\ 4 \times 0,5 \div 1 \text{mm}^2 \end{array} \right.$

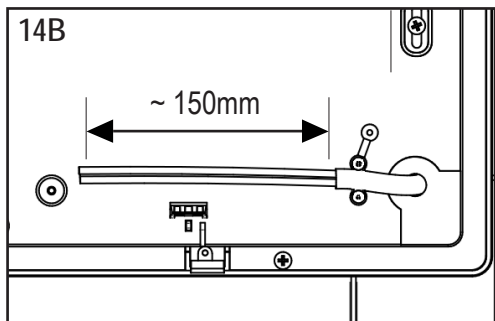
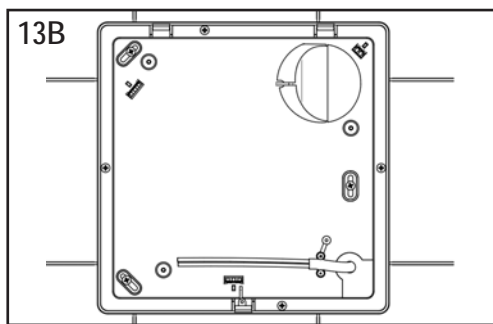
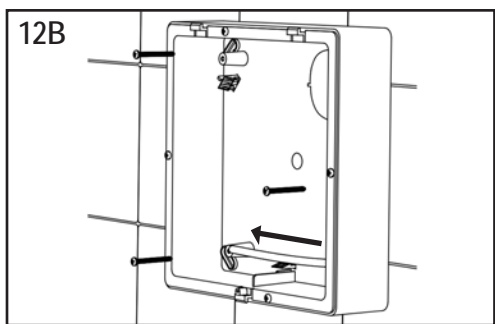
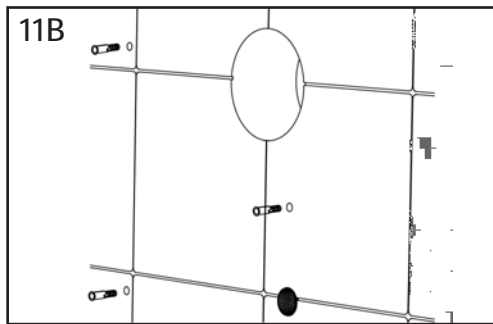
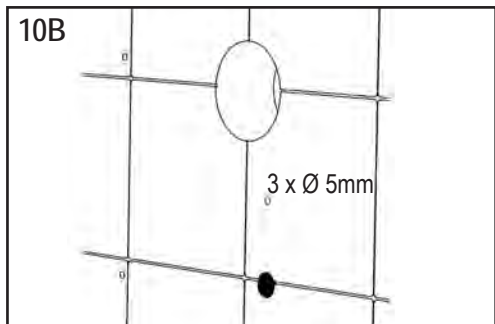
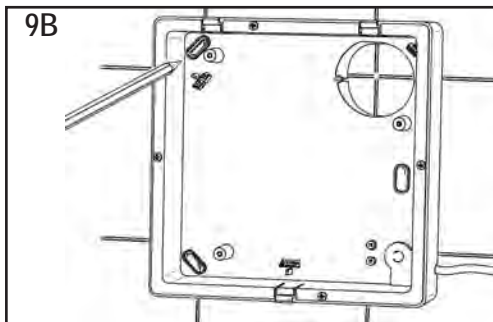


VEDENIE KÁBLA PRI
ZAPUSTENEJ MONTÁŽI

B

H03VV-F ; H05VV-F

BEZ ČAS. DOBEHU $\begin{cases} 2 \times 0,5 \div 1,5 \text{mm}^2 \\ 3 \times 0,5 \div 1,5 \text{mm}^2 \end{cases}$
VERZIE T-HT $\begin{cases} 3 \times 0,5 \div 1,5 \text{mm}^2 \\ 4 \times 0,5 \div 1 \text{mm}^2 \end{cases}$



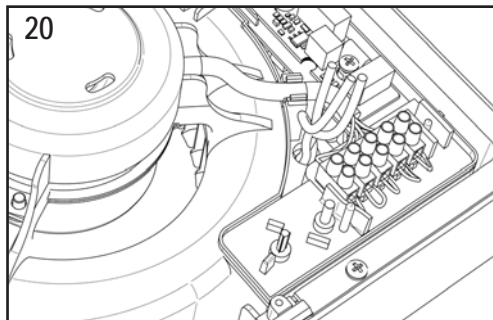
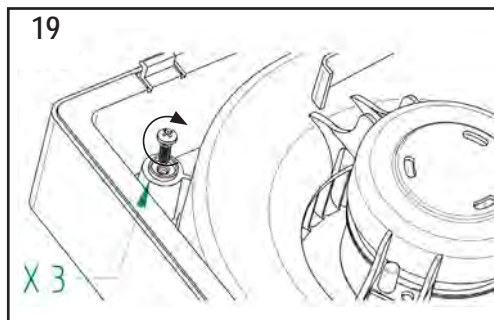
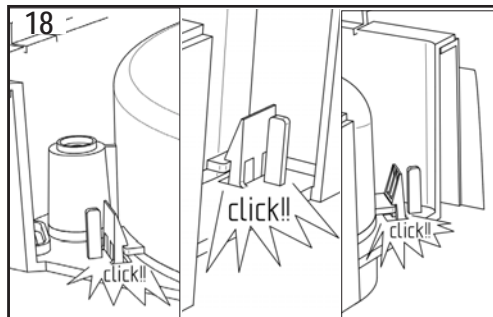
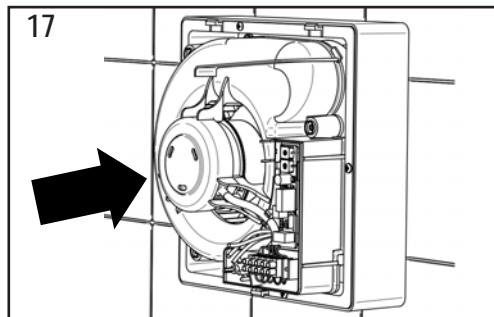
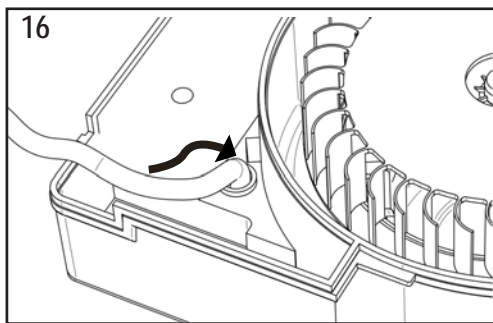
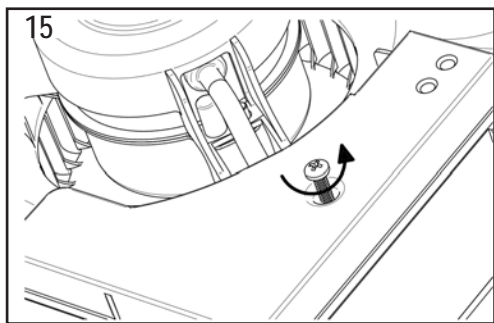
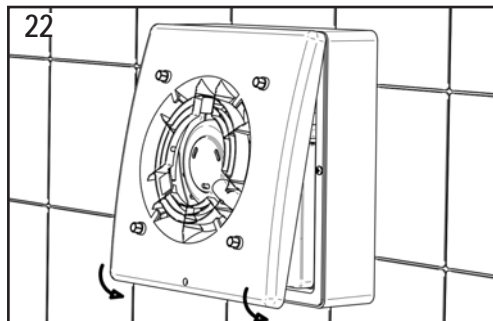
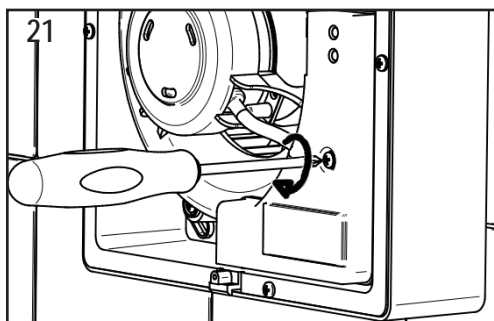
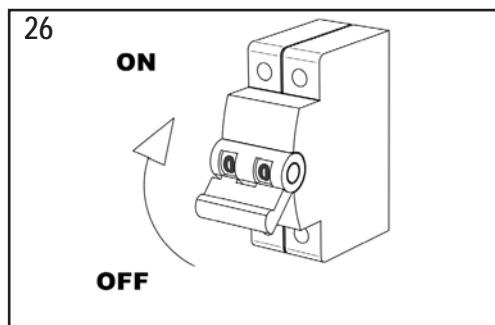
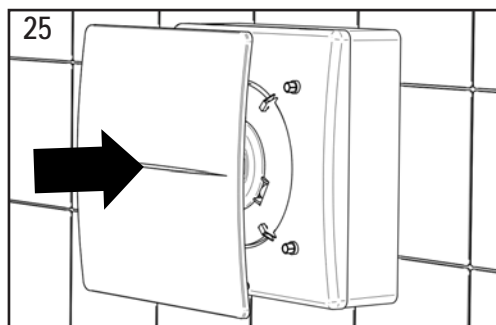
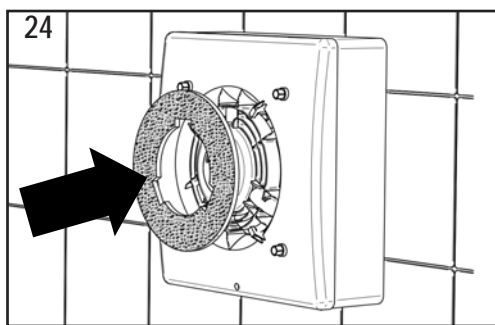
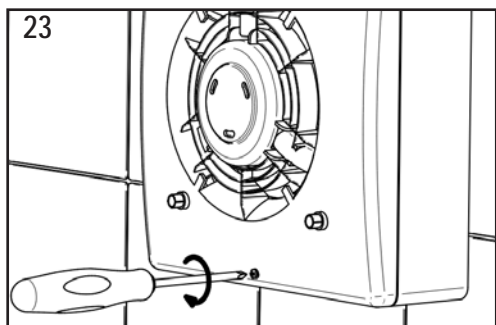


SCHÉMA ZAPOJENIA: STRANA 14





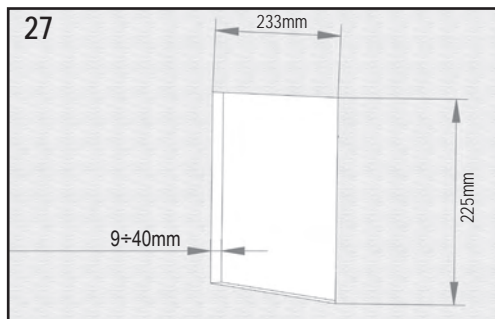
SADA PRE ZAPUSTENÚ MONTÁŽ DO SADROKARTÓNU (PRÍSLUŠENSTVO)

VEDENIE KÁBLA PRI
ZAPUSTENEJ MONTÁŽI

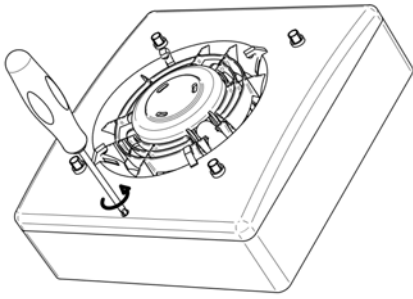
H03VV-F ; H05VV-F

BEZ ČAS. DOBEHU { 2x0,5 ÷ 1,5mm²
 { 3x0,5 ÷ 1,5mm²

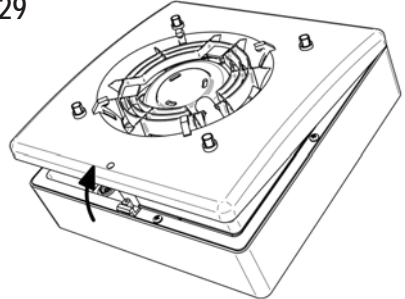
VERZIE T-HT { 3x0,5 ÷ 1,5mm²
 { 4x0,5 ÷ 1mm²



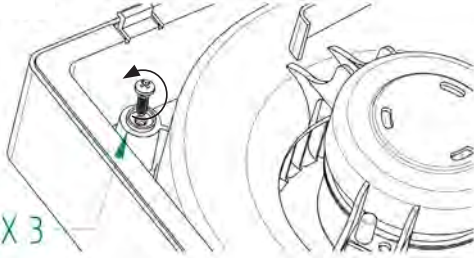
28



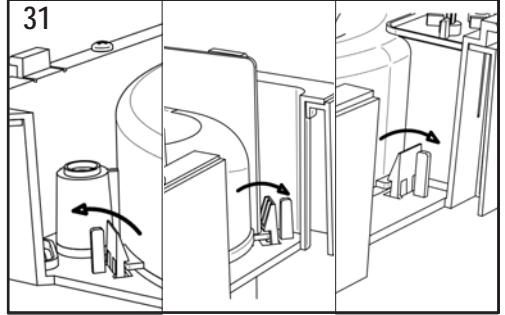
29



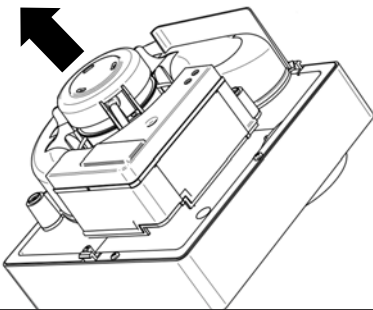
30



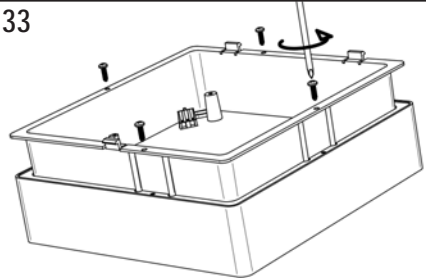
31



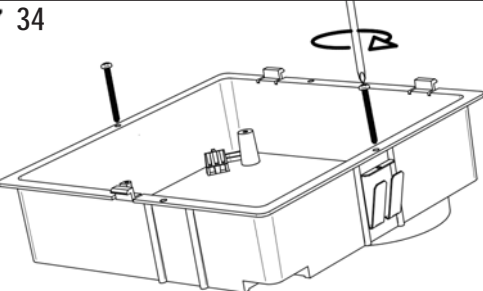
32



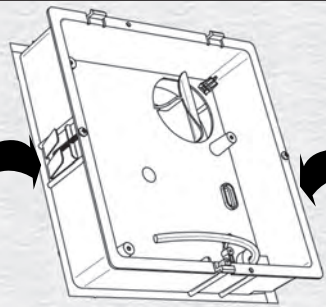
33



34



35



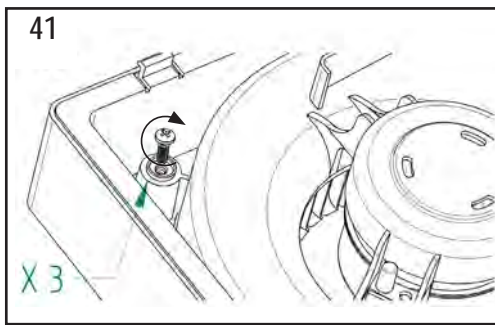
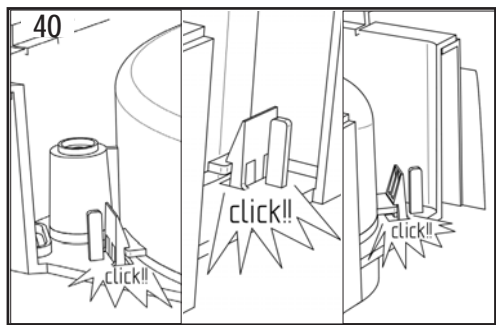
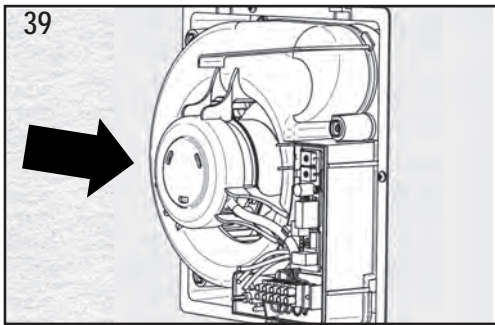
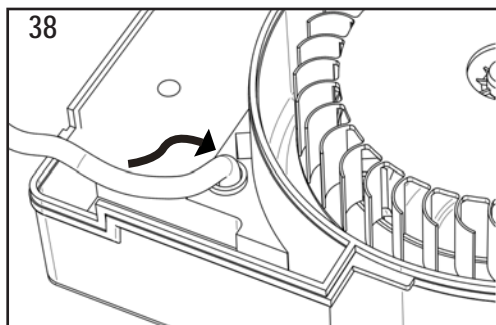
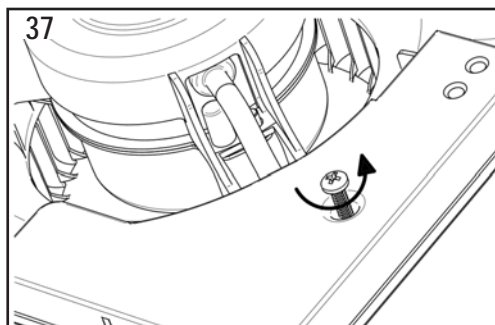
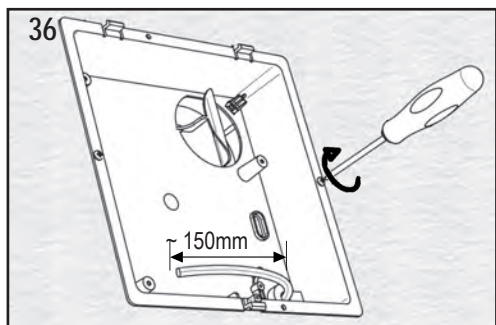
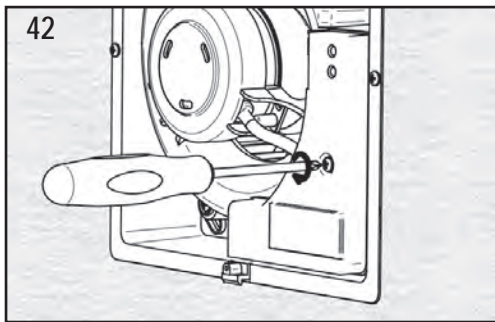
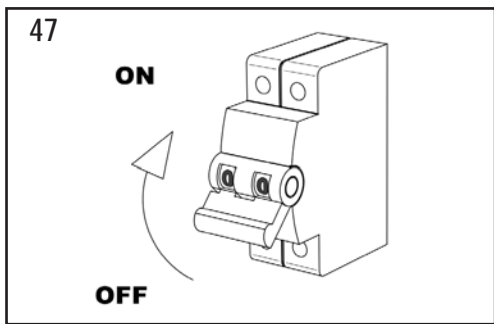
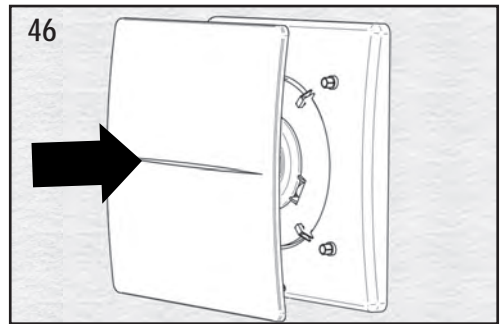
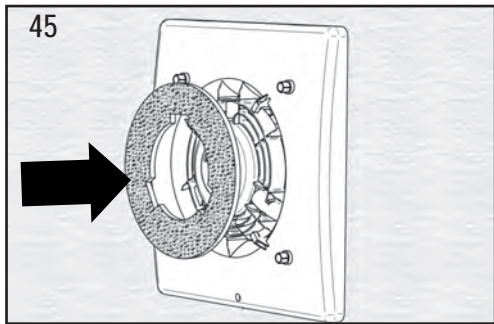
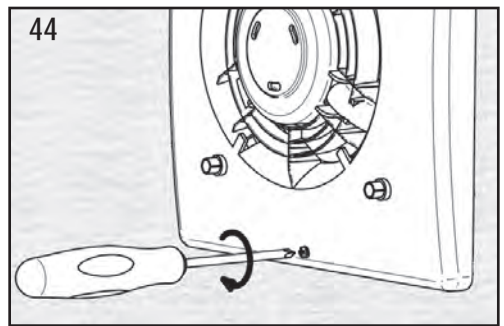
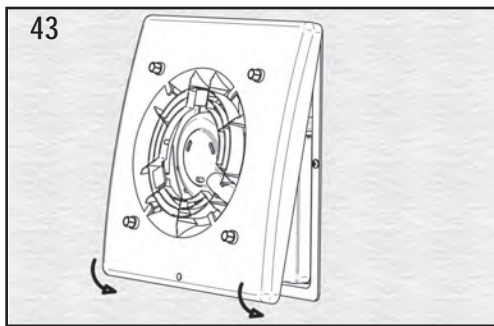
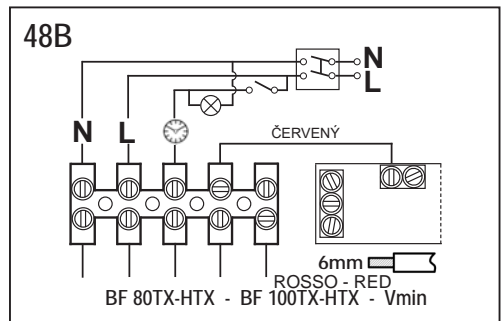
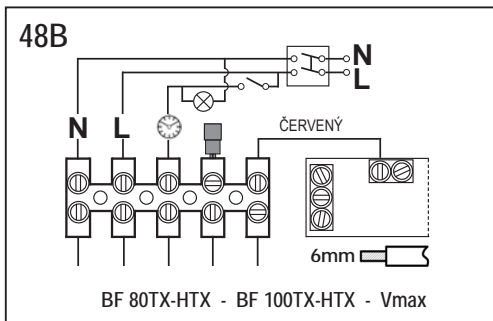
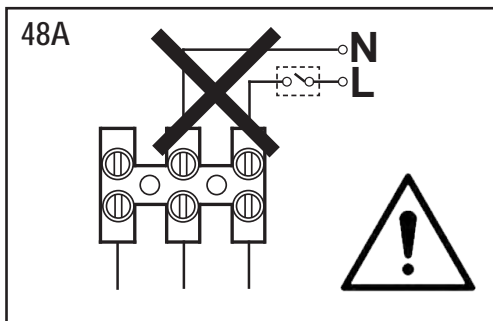
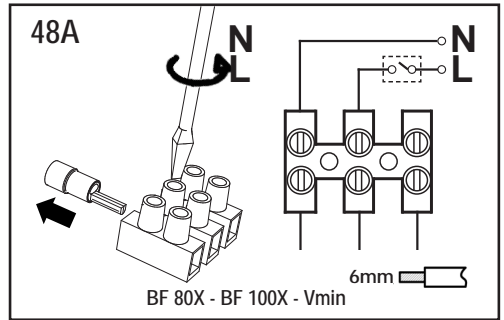
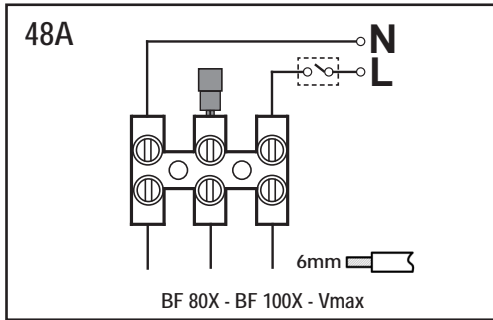


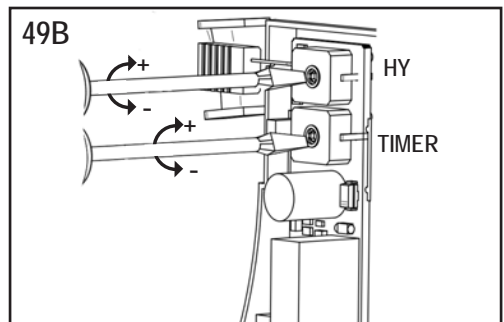
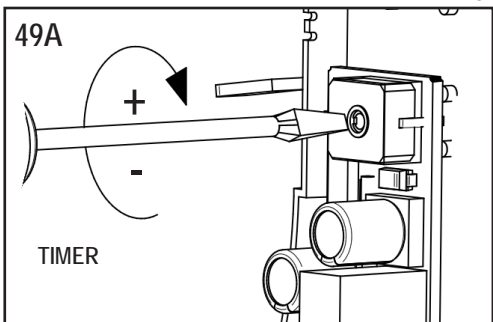
SCHÉMA ZAPOJENIA: STRANA 14

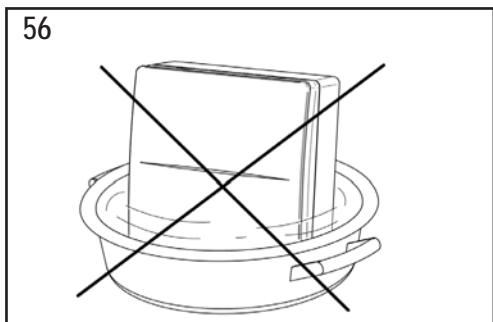
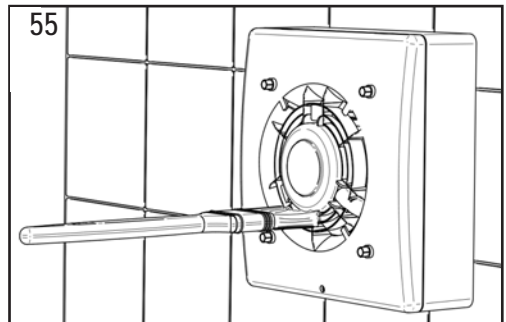
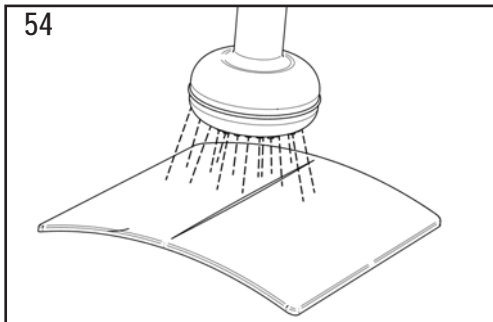
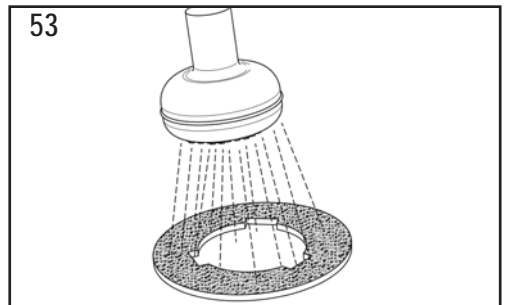
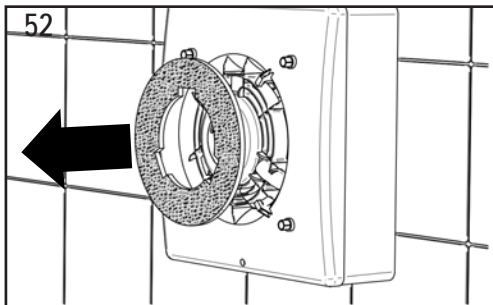
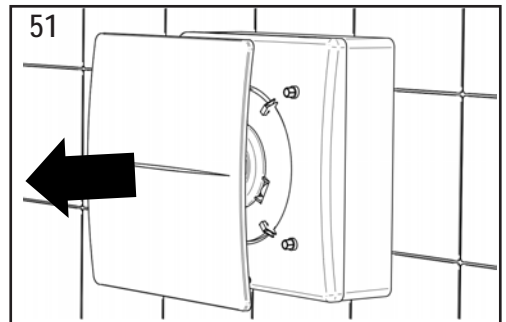
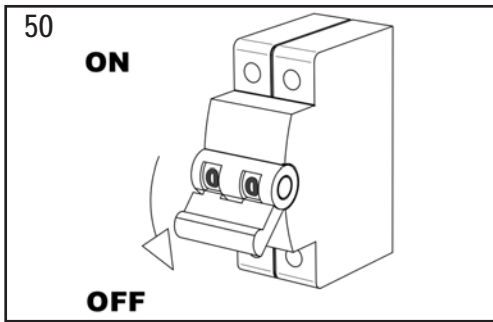






ČERVENÝ







Informácie o likvidácii jednotiek na konci životnosti.

Tento výrobok je v súlade so smernicou EÚ 2002/96/ES.

Symbol preškrtnutej zbernej nádoby na smeti znamená, že tento výrobok sa musí na konci svojej životnosti zbierať oddelene od ostatného odpadu. Používateľ musí preto predmetný výrobok zlikvidovať vo vhodných zberných strediskách pre elektronickú a elektrotechnickú techniku alebo pri zakúpení nového prístroja ekvivalentného typu poslať výrobok späť predajcovi.

Separovaný zber vyradeného zariadenia na recykláciu, ošetrovanie a ekologickú likvidáciu pomáha predchádzať negatívnym účinkom na životné prostredie a na zdravie a podporuje recykláciu materiálov, z ktorých je zariadenie vyrobené. Nesprávna likvidácia produktu používateľom môže mať za následok administratívne sankcie stanovené zákonom.



Systemair a.s.
Odborárska 52
831 02 Bratislava

www.systemair.sk

02/49 205 311