

# NÁSTĚNNÉ DĚLENÉ KLIMATIZACE

## RAY SÉRIE

MODEL			ASH-09BIR	ASH-12BIR			
Výkon chlazení / topení 1)	Jmen. (min-max)	kW	2,5 (0,5-3,4) / 2,8 (0,5-3,5)	3,2 (0,6-3,6) / 3,4 (0,6-4,4)			
Frekvence / Napětí		Hz / V	1~ / 50 / 220-240	1~ / 50 / 220-240			
Napájení do jednotky		-	venkovní	venkovní			
Jmenovitý příkon chlazení / topení 1)		W	781 / 777	997 / 941			
Max. příkon 2)		W	1500	1500			
Provozní proud chlazení / topení		A	4,0 / 3,7	4,5 / 4,4			
Max. proud 2)		A	6,3	7,2			
Energetická třída chlazení 3)		-	A++	A++			
Pdesign chlazení		kW	2,5	3,2			
SEER		-	6,1	6,1			
Roční spotřeba elektrické energie chlazení		kWh / annum	143	184			
Energetická třída topení 3)	Prům. / Tepl./ Chlad.	-	A+ /A+++/B	A+ /A+++/B			
Pdesign topení	Průměrné podmínky	kW	2,6	3,2			
SCOP	Průměrné podmínky	-	4,0	4,0			
Roční spotřeba elektrické energie topení	Průměrné podmínky	kWh / annum	910	1120			
Grkulace vzduchu vnitřní jednotky	SVV/S/N	m³ / h	550/500/430/300	550/480/410/290			
Grkulace vzduchu venkovní jednotky	V	m³ / h	1600	2200			
Akustický tlak vnitřní j. ve vzdálenosti 1 m 4)	SVV/S/N	dB(A)	40/37/35/28	42/37/35/28			
Akustický tlak venkovní j. ve vzdálenosti 1 m 4)	V	dB(A)	52	52			
Akustický výkon vnitřní j. 4)	SVV/S/N	dB(A)	55/49/47/40	55/49/46/40			
Akustický výkon venkovní j. 4)	V	dB(A)	60	62			
Odvhčování		l / h	0,8	1,4			
Chladivo / náplň		Typ / kg / t eq. CO <sub>2</sub>	R32 / 0,60 / 0,41	R32 / 0,65 / 0,44			
Doplňení chladiva		g / m	20	20			
Průměr potrubí -kapalina 5)		inch / mm	¼ / 6,0	¼ / 6,0			
Průměr potrubí -plyn 5)		inch / mm	¾ / 9,5	¾ / 9,5			
Přednaplněno chladivem na délku potrubí 6)		m	5	5			
Povolená délka potrubí 7)	min./max.	m	3 / 15	3 / 20			
Maximální převýšení		m	10	10			
Rozměry vnitřní jednotky	š x v x h	mm	773x250x185	773x250x185			
Rozměry venkovní jednotky	š x v x h	mm	782x540x320	842x596x320			
Rozměry balení vnitřní jednotky	š x v x h	mm	822x322x255	822x322x255			
Rozměry balení venkovní jednotky	š x v x h	mm	823x595x358	881x645x363			
Hmotnost vnitřní jednotky	netto / brutto	kg	8,5 / 9,5	8,5 / 9,5			
Hmotnost venkovní jednotky	netto / brutto	kg	29,0 / 31,5	31,0 / 34,0			
Nastavitelný rozsah teplot		°C	16 ~ 30	16 ~ 30			
Rozsah provozních teplot chlazení 8)		°C	-15 ~ 43	-15 ~ 43			
Rozsah provozních teplot topení 8)		°C	-15 ~ 24	-15 ~ 24			
<b>DALŠÍ TECHNICKÉ INFORMACE</b>							
Rozečť děr na konzolách venkovní j.	š x h	mm	510x286	540x286			
Komunikační kabel		mm <sup>2</sup>	4 x 0,75 (5m součástí balení)				
Minimální plocha kabelu napájení		mm <sup>2</sup>	3x1,5	3x1,5			
Doporučený jistič		A	10	13			
<b>VÝBAVA</b>							
Plasma generátor	vnitřní		-	-			
WiFi modul			-	-			
Čerpadlo kondenzátu			-	-			
Výtlač (od dna jednotky)		mm		-	-		
Spínací kontakt				-	-		
Alarm výstup				-	-		
Otvor pro přísávání čerstvého vzduchu				-	-		
Škrticí prvek	venkovní		Kapilára	Kapilára			
Vyhřívání šasi venkovní jednotky			-	-			
Vyhřívání kompresoru				Předehřev vinutí	Předehřev vinutí		
Ucpávky dna venkovní jednotky				-	-		
Konektor pro připojení hadice				✓	✓		
<b>STANDARDNÍ PŘÍSLUŠENSTVÍ</b>							
Standardní zdravotní filtr			-	-			
Ovladač -dálkový (infračervený)			YAW1F5 (wifi)	YAW1F5 (wifi)			
Ovladač -drátový			-	-			
<b>VOLITELNÉ PŘÍSLUŠENSTVÍ</b>							
Volitelné zdravotní filtry			SAF-OPWA4, SAF-OPWB4, SAF-OPWC4, SAF-OPWK4, SAF-OPWM4, SAF-OPWP4, SAF-OPWS4				
Ovladač -drátový			-	-			
Centrální ovladač			-	-			
Další			G2S, G2S-T, SAI-01	G2S, G2S-T, SAI-01			

POZNÁMKY: Technická specifikace výrobků se může lišit od uvážených hodnot na základě vývoje zařízení výrobcem. Řiďte se dle parametrů na typovém štítku jednotky.

R32 (jednosložkové chladivo HFC). Hodnota GWP použitého chladiva: 675

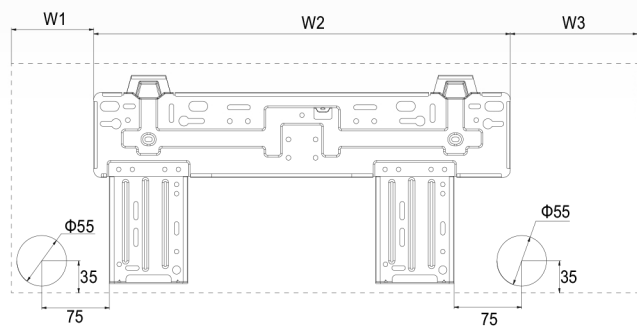
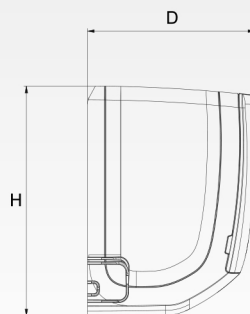
Toto zařízení obsahuje fluorované skleníkové plyny zahrnuté v Kjótském protokolu.

Vysvětlivky na poslední straně katalogu.

Toto zařízení je prodáváno v setu (vnitřní jednotka+venkovní jednotka).

# VZHLED A ROZMĚRY VNITŘNÍ JEDNOTKY

## RAY SÉRIE



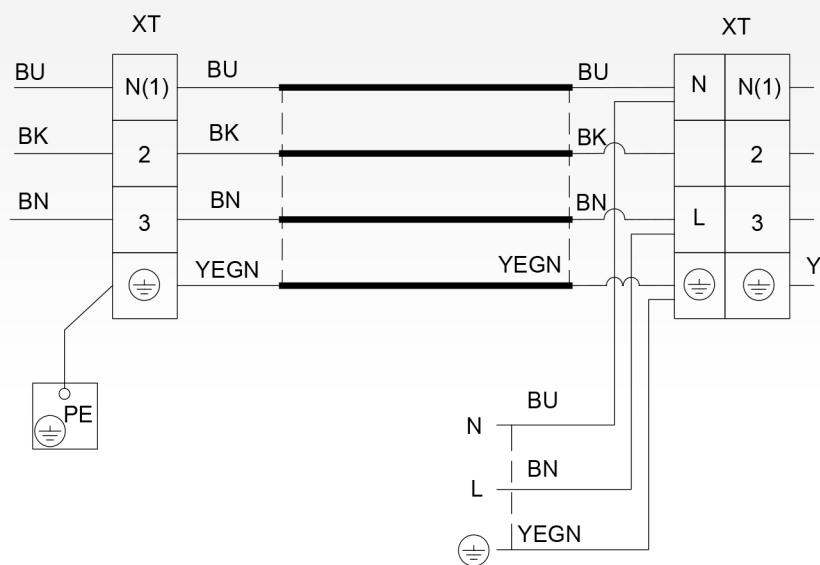
Model	W	H	D	W1	W2	W3
09/12K	773	250	185	131	462	180

# ELEKTRICKÉ SCHÉMA ZAPOJENÍ

## RAY SÉRIE

VNITŘNÍ JEDNOTKA

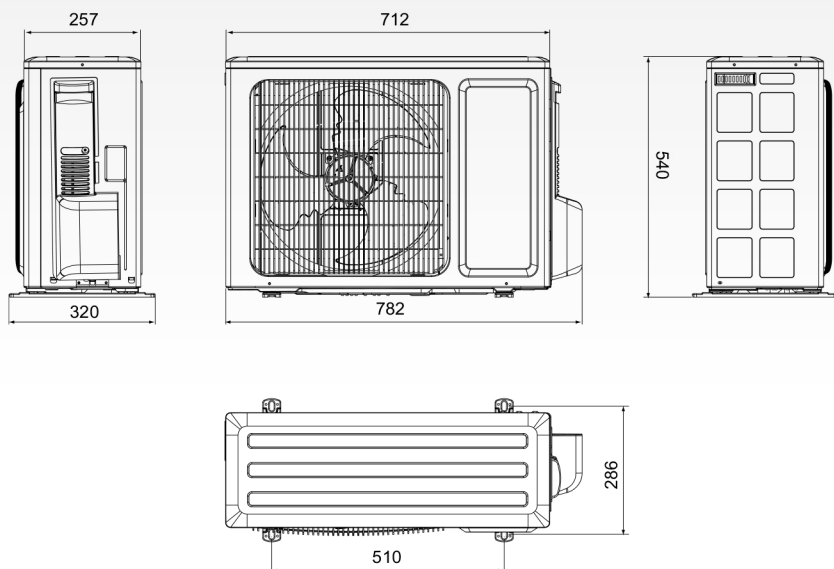
VENKOVNÍ JEDNOTKA



# ROZMĚRY VENKOVNÍCH JEDNOTEK

## RAY SÉRIE

ASH-09BIR



ASH-12BIR

