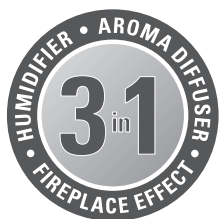


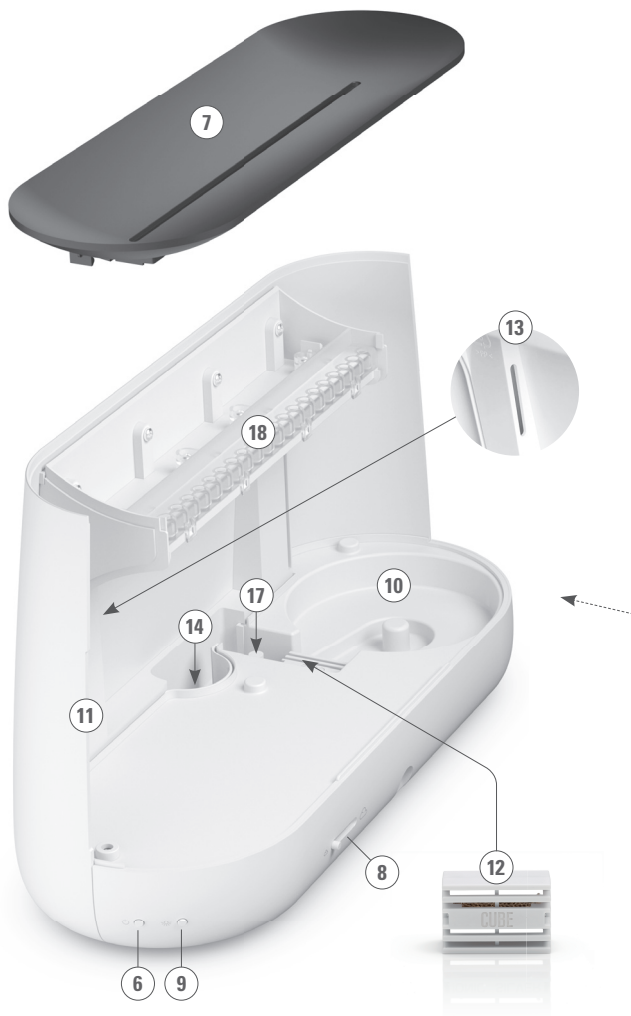
Ben

Návod k použití
Návod na použitie

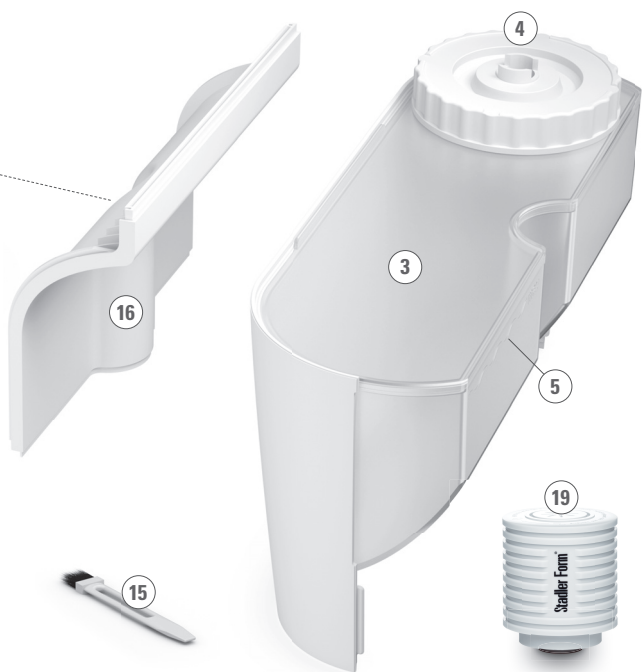


Stadler Form®

Ben

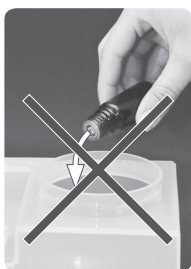


2
2 LETÁ ZÁRUKA • 2-ROČNÁ ZÁRUKA • 2 YEARS WARRANTY



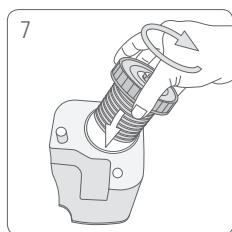
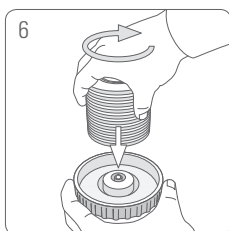
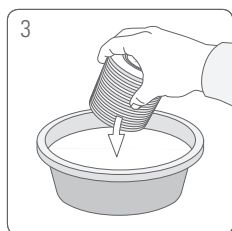
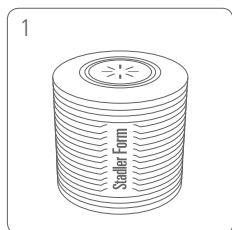
CZ: Volitelné příslušenství
SK: Voliteľné príslušenstvo

Esenciální / esenciálne oleje



Sestavení / Zostavenie

NASÁKNUTÍ KAZETY VODOU
NASIAKNUTIE KAZETY VODOU



CZ: Volitelné příslušenství
SK: Voliteľné príslušenstvo

Návod k použití (CZ)

Gratulujeme vám! Právě jste si zakoupili výjimečné zařízení 3 v 1 (zvlhčovač a aroma difuzér s efektem plamene) BEN. Přinese vám mnoho radosti a vylepší vzduch ve Vašem interiéru.

Stejně jako jiná domácí elektrická zařízení, vyžaduje i tento model určitou péči. Pouze tak předejdete zranění, požáru nebo poškození zařízení. Před prvním použitím tohoto zařízení si prosím nastudujte tento návod k použití. Postupujte prosím i podle bezpečnostních pokynů uvedených na samotném zařízení.

Popis zařízení

Zařízení se skládá z následujících hlavních komponentů:

1. Napájecí adaptér
2. Konektor napájení
3. Nádržka na vodu
4. Víčko nádržky
5. Značka maximální hladiny
6. Vypínač
7. Kryt s výstupem páry
8. Regulátor výkonu (zvlhčování a rozptylování aroma)
9. Tlačítko nočního režimu
(standardní, ztlumený jas nebo vypnuté osvětlení)
10. Vanička na vodu (dle přání je do ní možné přidat vonné esence)
11. Indikátor hladiny vody, pokud je nádržka na vodu osazena na svém místě
12. Kostka Water Cube™
13. Otvor výstupu vzduchu
(Upozornění: do tohoto otvory nesmí vniknout žádná voda!)
14. Ultrazvuková membrána
15. Čisticí kartáček
16. Kryt
17. Plovákový spínač
18. LED diody pro efekt plamene
19. Kazeta na zabránění tvorby vápenatých usazenin
(volitelné příslušenství: viz „Před instalací“)

Jak výrobek funguje

Ben je zařízení typu 3 v 1 - zvlhčovač a aroma difuzér s efektem plamene. Membrána vibrující pomocí ultrazvuku rozpráší vodu na miniaturní kapičky, které jsou následně ve formě studené páry vháněny ventilátorem do místnosti, kde se odpaří. Pokud se do vody přidá vonná esence, rozprašuje se spolu s kapičkami vody do místnosti. Světlo Amber Light™ s možností nastavení intenzity jasu vytváří jedinečný efekt plamene ozařováním vystupující páry barevným světlem.

Důležité bezpečnostní pokyny

Před prvním použitím přístroje si prosím pečlivě přečtete návod k použití a uložte jej na bezpečném místě pro případ, že byste ho v budoucnu potřebovali. V případě prodeje zařízení předejte návod novému majiteli.

- Stadler Form se zřídka jakékoli odpovědnosti za ztráty nebo poškození, ke kterým by došlo kvůli nedodržení tohoto návodu k použití.

- Zařízení je určeno pro použití v domácnosti a pouze pro účely, uvedené v tomto návodu k použití. Nekompetentní používání a technické modifikace zařízení mohou vést k ohrožení života a zdraví.
- Zařízení používejte a uchovávejte mimo dosah dětí.
- Toto zařízení mohou používat osoby a děti starší 8 let. Osoby se sníženými fyzickými, smyslovými a duševními schopnostmi, nebo osoby s nedostatkem zkušeností či znalostí, mohou zařízení používat pouze tehdy, pokud jsou pod dozorem způsobilé osoby nebo byly poučeny o bezpečném používání zařízení a pochopili možná rizika. Nedovolte dětem hrát si se zařízením. Bez dozoru nesmí tyto osoby a děti zařízení čistit ani provádět jeho údržbu.
- Napájecí adaptér připojte pouze ke zdroji střídavého proudu. Dodržujte předepsané napětí uvedené na adaptéru.
- Nepoužívejte zařízení, pokud je poškozen napájecí adaptér. Nepoužívejte poškozené síťové prodlužovací kabely.
- Napájecí kabel nevedte po ostrých hranách a dávejte pozor, aby nedošlo k jeho přiskřípnutí.
- Síťový adaptér neodpojujte od elektrické zásuvky mokřýma rukama nebo tahem za napájecí kabel samotný.
- Zařízení nepoužívejte v těsné blízkosti vany, sprchy nebo bazénu (dodržujte minimální odstup 3 m). Zařízení umístěte tak, aby ho osoba ve vaně nemohla používat.
- Zařízení udržujte v dostatečné vzdálenosti od tepelných zdrojů.
- Zařízení neumísťujte do blízkosti tepelných zdrojů. Síťový adaptér nevystavujte nadměrnému teplu (např. působení zapnutého vařiče, otevřenému ohni, horké plochy žehličky nebo ohřívače). Síťový adaptér a napájecí kabel chraňte před olejem.
- Dbejte na správné umístění zařízení a na jeho vysokou stabilitu během používání. Dbejte také na to, aby napájecí kabel nepřekážel a nezakopávalo se o něj.
- Zařízení není odolné vůči stříkající vodě.
- Zařízení je určeno výhradně pro použití v interiéru.
- Zařízení nenechávejte venku.
- Zařízení ukládejte na suchém místě, ke kterému nemají přístup děti (zařízení zabalte).
- Pokud je poškozen síťový adaptér nebo napájecí kabel, nechte jej vyměnit u výrobce, v autorizovaném servisním středisku nebo u jiných osob s odpovídající kvalifikací. Jinak hrozí riziko úrazu.
- Používejte pouze originální adaptér dodávaný výrobcem.
- Používejte výhradně vonné látky, aroma nebo esenciální oleje, které NEOSAHUJÍ alkohol. Alkohol může zařízení poškodit. Na zařízení poškozená takovými přísadami se nevztahuje záruka.
- Ujistěte se, že je zařízení umístěno na povrchu odolném vůči vlhkosti (vyhněte se parketám nebo jemným kobercům).
- Nedovolte, aby okolí zařízení navlhlo nebo zmoklo. Pokud vznikne v okolí zařízení vlhkost, snižte výkon zvlhčovače. Pokud není možné snížit výstupní výkon zvlhčovače, používejte zvlhčovač přerušovaně. Nenechte navlhnout savé materiály, jako jsou koberce, záclony, závěsy nebo ubrusy.

- Nezapomeňte, že vysoká vlhkost vzduchu může způsobit zvýšení výskytu mikroorganismů v prostředí.
- Během plnění a čištění odpojte zařízení od elektrické sítě.
- Pokud zařízení neplánujete používat, nikdy nenechávejte vodu v nádržce na vodu.
- Nádržku na vodu vyčistěte každé 3 dny
- Před uskladněním zařízení vyprázdněte a vyčistěte. Před dalším použitím zařízení vyčistěte.
- Upozornění: Mikroorganismy, které mohou být přítomny ve vodě nebo v prostředí, kde se zařízení používá nebo skladuje, se mohou v nádržce na vodu rozmnožit a dostat se do vzduchu. To může způsobit velmi vážná zdravotní rizika.

Před instalací: Kazeta na zabránění tvorby vápenatých usazenin (volitelné příslušenství)

Kazeta na zabránění tvorby vápenatých usazenin snižuje obsah vodního kamene ve vodě a nežádoucí vylučování částic vápníku do okolí zařízení. V závislosti na tvrdosti vody má kazeta životnost 1 až 3 měsíce (viz tabulka).

Při tvrdosti vody > 7 °dH doporučujeme k zamezení usazování vápenatých usazenin (vodního kamene) použít kazetu na zabránění tvorby vápenatých usazenin (19). Otestujte tvrdost používané vody (obsah vápníku) pomocí přiloženého testovacího proužku (proužek najdete v anglické verzi návodu). 2 růžová políčka znamenají, že voda má tvrdost > 7 °dH.

1. Testovací proužek ponořte na jednu sekundu do vody
2. Přibližně po jedné minutě se na testovacím proužku ukáže výsledek. Některé ze zelených políček změní barvu na růžovou. Počet růžových políček určuje tvrdost vody. Příklad: Jestliže zůstaly růžová tři políčka, voda má tvrdost > 14 °dH.

Důležité: Před prvním použitím nechte kazetu 24 hodin namočenou ve vodní lázni (ne v nádržce na vodu!). Aby dosahovala co nejvyšší účinnosti, musí kazeta nasáknout vodou.

Doba efektivního provozu kazety závisí na tvrdosti vody.

Počet růžových políček	Tvrdost vody	Stupeň tvrdosti (°dH)	Použitelnost kazety (při spotřebě 2,5 l/den)	
			Dny	Litry
0/1	Měkká	Od 4 °dH	140 dní	cca 360l
2	Středně tvrdá	Od 7 °dH	70 dní	cca 180l
3	Tvrdá	Od 14 °dH	50 dní	cca 120l
4	Velmi tvrdá	Od 21 °dH	25 dní	cca 60l

Při tvrdosti vody nad 21 °dH nedoporučujeme ultrazvukový zvlhčovač vzduchu používat. Pro zvýšení vlhkosti ve vaší domácnosti doporučujeme použít odpařovací zvlhčovač (např. Oskar od společnosti Stadler Form).

Zařízení funguje správně pouze s neupravovanou vodou. Nepoužívejte ho s vodou, na jejíž úpravu byly použity změkčovače a ionizátory vody. Ben však může fungovat s vodou ze systému pro filtrování pitné vody (např. Brita). Pokud si nejste jisti kvalitou nebo složením vody ve vaší oblasti, informujte se u provozovatele budovy nebo u vodárenské společnosti.

Instalace / Provoz

1. Položte zvlhčovač Ben na požadované místo na rovný povrch. Napájecí adaptér (1) připojte k zařízení (2) a potom napájecí adaptér (1) připojte do vhodné elektrické zásuvky.
2. Vyjměte nádržku na vodu (3) ze zařízení tak, že ji vysunete směrem do strany. Vyšroubujte víčko nádržky (4) a naplňte nádržku čistou a studenou vodou z vodovodu až po značku maximální hladiny (5). Potom vložte nádržku do zařízení. Umístěte nádržku na vodu (3) opět z boku, diagonálně k zvlhčovači Ben, pak nádržku na vodu nadzvedněte a znovu ji vložte.
Důležité: Pokud je zařízení Ben naplněné vodou, nehýbejte s ním. Voda by se mohla dostat z vnitřní vaničky do elektroniky.
3. Následně zapněte zvlhčovač Ben stisknutím vypínače (6). Rozsvítí se LED diody efektu plamene. Díky tomuto osvětlení bude vodní pára velmi dobře viditelná při jejím výstupu ze zařízení (7), v závislosti na úrovni nastavení regulátoru výkonu (8).
4. Otáčením regulátoru výkonu (8) lze podle potřeby nastavit výkon zvlhčovače.
5. Pokud vás ruší intenzita podsvícení páry (například v ložnici), můžete snížit jas LED podsvícení stiskem tlačítka nočního režimu (9). Můžete si vybrat mezi třemi různými režimy:
 - Standardní jas (výrobní nastavení)
 - Ztlumený jas (stiskněte jednou)
 - Vypnuté osvětlení (stiskněte dvakrát)
 - Dalším stisknutím tlačítka nočního režimu přepnete zařízení zpět do standardního režimu.
6. Zvlhčovač Ben můžete použít i na provonění vzduchu v místnosti. Esenciální oleje používejte střídmě, protože příliš vysoký obsah aromatických látek může způsobit poruchy a následné poškození zařízení. Pokud chcete používat esenciální oleje, vyjměte nádržku na vodu (3) ze zařízení a nakaňte vůni přímo do vaničky na vodu (10) (viz str. 4). Do plné vaničky s vodou přidejte maximálně 2-3 kapky esenciálního oleje. Nádržku na vodu vložte zpět do zařízení.

Tip: Chcete změnit vůni? Vyjměte nádržku na vodu ze zařízení, vylijte zbylou vodu a vyčistěte zvlhčovač (viz «Čištění»). Nyní je zvlhčovač Ben připraven šířit v místnosti novou vůni dle vašeho výběru. Intenzitu, s jakou se aroma rozptyluje, je možné plynule nastavit pomocí regulátoru výkonu.

7. Pokud je třeba doplnit vodu, indikátor úrovně vody (11) svítí červeně. Vyjměte nádržku na vodu (3) a naplňte ji vodou z vodovodu. Nádržku na vodu znovu vložte na její místo. Zařízení obnoví provoz po několika sekundách.
8. Chcete doplnit vodu během provozu? Nádržku na vodu (3) můžete jednoduše vyjmout a naplnit ji. Zařízení bude fungovat dalších 5 až 10 minut s vodou, která zůstala v systému. Během této doby vložte nádržku na vodu zpět do zařízení a zvlhčovač Ben může pokračovat v provozu bez přerušení.

Poznámka: Pokud na zařízení nebo v jeho okolí zpozorujete drobné kapky (nebo jiné náznaky zvýšené vlhkosti), jde o zkondenzovanou vodu vyprodukovanou zvlhčovačem. Znamená to, že vzduch už nedokáže absorbovat více vlhkosti. Snižte výkon zvlhčovače, dokud nevytizí výskyt kapiček.

Čištění

Před čištěním a po každém použití zařízení vypněte a napájecí adaptér odpojte od elektrické zásuvky. Před čištěním zařízení Ben odpojte napájecí kablík adaptéru (1) od konektoru napájení na přístroji (2).

Upozornění: Nikdy neponořujte zařízení do vody (nebezpečí zkratu).

- Z hygienických důvodů a pro zajištění správného provozu doporučujeme následující intervaly čištění.
- **Denně:** Naplňte nádržku na vodu (3) čistou studenou vodou z vodovodu. Pokud zařízení několik dní nepoužíváte, nejprve vyprázdněte vodu z vaničky na vodu (10) a v případě potřeby ji vyčistěte kapkou čisticího prostředku na nádobí a čistým hadříkem. Před uvedením zařízení do provozu naplňte nádržku na vodu (3) čistou vodou.
- **Každé 2 týdny:** Nejprve vyjměte nádržku na vodu (3), kryt s výstupem páry (7), kryt (16) a kostku Water Cube™ (12). Vnitřek vaničky na vodu (10, 14, 17) důkladně vyčistěte kapkou čisticího prostředku na nádobí, teplou vodou a měkkým, čistým hadříkem, houbou nebo kartáčkem. Na zbytky usazenin použijte zředěný odvápnovací prostředek (namíchejte ho podle pokynů výrobce). Pak vaničku na vodu (10) důkladně opláchněte studenou vodou a vložte zpět nádržku na vodu (3), kryt s výstupem páry (7), kryt (16) a kostku Water Cube™ (12).
- **Odstranění vápenatých usazenin minimálně jednou za měsíc.** Nejprve vyjměte nádržku na vodu (3), kryt s výstupem páry (7), kryt (16) a kostku Water Cube™ (12). Pokud se ve vaničce na vodu (10) vytvoří vápenaté usazeniny (vodní kámen), doporučujeme použít např. čisticí prostředek a odstraňovač vodního kamene značky Stadler Form (www.stadlerform.cz/obchod/prislusenstvo/cleaner-descaler). Případně můžete použít běžný odvápnovač (odstraňovač vodního kamene) pro domácnost nebo ocet. Do šálku nalijte 200 ml vody z vodovodu smíchané s přípravkem na odvápnování (v poměru podle pokynů výrobce). Opatrně nalijte kapalinu do vaničky na vodu (10). Dbejte na to, aby do otvoru vyfukování vzduchu (13) nevnikla žádná kapalina. Došlo by k poškození zařízení, na které se nevztahuje záruka.
- Nechte připravený roztok na odvápnování působit podle pokynů výrobce (přibližně 30 minut). Ve vaničce na vodu (10) zkontrolujte, zda se usazeniny na ultrazvukové membráně (14) rozpustily.

- Pokud se usazeniny zcela nerozpustily, ultrazvukovou membránu (14) je možné vyčistit pomocí čisticího kartáčku (15). Nesnažte se usazeniny seškrábat tvrdým předmětem.
- V případě odolných usazenin doporučujeme zopakovat odvápnování několikrát za sebou.
- Pro vypláchnutí naplňte šálek 200ml vody z vodovodu a do vaničky na vodu (10) opatrně nalijte vodu. Vodu následně vylijte ze zařízení přes jeho pravý přední roh. Celý postup opakujte, dokud z vaničky na vodu (10) neodstraníte všechny odvápnovací roztok. Kostku Water Cube™ (12), kryt s výstupem páry (7), kryt (16) a nádržku na vodu (3) vložte zpět do zařízení.
- **Pravidelně dle potřeby:** Povrch zařízení čistěte vlhkým hadříkem a následně zařízení důkladně vytřete dosucha. Pokud se na vrchu krytu a výstupu páry (7) vyskytují usazeniny vody a / nebo vonných esencí, vyčistěte ho vlhkým hadříkem s trochou čisticího prostředku na nádobí.
- **Na konci sezóny:** Před uskladněním zařízení na konci sezóny proveďte odstranění vápenatých usazenin podle popisu výše. Potom zařízení důkladně vyčistěte zvenku i zevnitř a nechte ho důkladně vyschnout. Vložte novou kostku Water Cube™ (12) a kazetu pro zabránění tvorby vápenatých usazenin (19, volitelná), aby bylo zařízení připraveno na začátek další sezóny. Zařízení neskladujte s použitou kazetou na zabránění tvorby vápenatých usazenin, protože granule uvnitř zůstávají dlouhodobě vlhké.

Výměna kazety na zabránění tvorby vápenatých usazenin (volitelné příslušenství)

- V tabulce vyhledejte doporučený interval výměny (viz část «Před instalací»).
- **Tip:** Účinnost kazety můžete ověřit jednoduchým testem. Na několik sekund podržte ve vodní páře malé zrcátko. Pokud na zrcátku zůstanou malé bílé částice (uhličitán vápenatý), bude třeba kazetu vyměnit.
- Kazeta na zabránění tvorby vápenatých usazenin (19) se nachází na vnitřní straně víčka nádržky na vodu (4). Nejdříve vyšroubujte víčko nádržky na vodu (3) a následně z víčka nádržky vyšroubujte kazetu. Kazetu můžete vyhodit do běžného domovního odpadu. Před prvním použitím nechte kazetu 24 hodin ponořenou ve vodní lázni (ne v nádržce na vodu (3)!!). Aby dosahovala co nejvyšší účinnosti, musí kazeta nasáknout vodou.
- Při výměně kazety neztraťte víčko nádržky na vodu!

Water Cube™ – optimální hygiena pro váš zvlhčovač vzduchu

Kostka Water Cube™ (12) od společnosti Stadler Form zajišťuje optimální hygienu vašeho zvlhčovače vzduchu. Udrží hladký chod vašeho zvlhčovače a prodlužuje jeho životnost. Kostka Water Cube™ (12) funguje dokonce i tehdy, když je přístroj vypnutý, takže zvlhčovač bude působit svěže po celou dobu provozu. Kostku Water Cube™ doporučujeme vyměnit na začátku provozní sezóny zvlhčovače.

Opravy

- Opravy elektrických zařízení smí provádět pouze kvalifikovaný servisní technik. Nesprávně provedená oprava má za následek ztrátu záruky a odmítnutí jakékoli odpovědnosti.
- Zařízení za žádných okolností nepoužívejte, jestliže je poškozen napájecí síťový adaptér nebo napájecí kabel, pokud zařízení nefunguje správně, pokud zařízení spadlo nebo bylo jakýmkoli jiným způsobem poškozeno (např. prasknutý/zlomený kryt).
- Do zařízení nezasunujte žádné předměty.
- Pokud zařízení není možné opravit, okamžitě je znehodnoťte odstřihnutím napájecího kabelu a odevzdejte je na určené sběrné místo.
- V případě potřeby servisní opravy je nutné před zasláním nebo doručením zařízení prodejci dodržet následující zásady: Ze zařízení vylijte veškerou vodu (vanička na vodu a nádržka na vodu), vyjměte všechny filtry a/nebo kazety na zabránění tvorby vápenatých usazenin a nechte zařízení zcela vyschnout. Zařízení, která obsahují zbytkovou vodu, se mohou během přepravy poškodit, čímž záruka pozbude platnost.

Záruka

2letá záruka se vztahuje na konstrukční, výrobní a materiálové vady. Všechny namáhané díly, jakož i nesprávná údržba nebo nesprávné používání, jsou ze záruky vyloučeny.

Servis

Pro rychlé a pohodlné vybavení nahlaste vaši reklamaci přímo na **www.stadlerfom.cz/servis**. Zde najdete všechny informace jak postupovat při reklamaci.

Likvidace

Evropská směrnice 2012/19/EU o odpadních elektrických a elektronických zařízeních (OEEZ) vyžaduje, aby se domácí elektrické a elektronické spotřebiče nelikvidovaly společně s běžným domovním odpadem. V zájmu optimalizace obnovy a recyklace materiálů, které obsahují a v zájmu snížení dopadu na lidské zdraví a životní prostředí, je nutné elektrické a elektronické zařízení po skončení jejich životnosti likvidovat odděleně. Na povinnost oddělené likvidace zařízení upozorňuje symbol „přeškrtnutého odpadkového koše“, který se nachází na zařízení. Informace o správné likvidaci zařízení získá spotřebitel na příslušných místních úřadech, případně u svého prodejce.



Technické údaje

Jmenovité napětí	100-240 V / 50/60 Hz
Výkon	24 W
Zvlhčovací výkon	Až 160 g/h
Velikost místnosti (max.)	25 m ² / 63 m ³
Doba provozu	cca 3 dni
Rozměry	338 x 206 x 134 mm (šířka x výška x hloubka)
Hmotnost	1,7 kg
Objem nádoby na vodu	2,5 litru
Hlučnost	27-30 dB(A)
Soulad se směrnicemi EU	CE / WEEE / RoHS / EAC

Úplné znění EU prohlášení o shodě je k dispozici na internetové adrese:
www.stadlerform.cz/prohlasenioshode.

Všechna práva na jakékoli technické úpravy vyhrazena.



Návod na použitie (SK)

Gratulujeme vám! Práve ste si zakúpili výnimočné zariadenie 3 v 1 (zvlhčovač a aróma difúzer s efektom plameňa) BEN. Prinesie vám veľa radosti a vylepší vzduch vo vašom interiéri.

Rovnako ako iné domáce elektrické zariadenia, aj tento model vyžaduje určitú starostlivosť. Iba tak predídete zraneniu, požiaru alebo poškodeniu zariadenia. Pred prvým použitím tohto zariadenia si prosím naštudujte tento návod na použitie. Postupujte prosím aj podľa bezpečnostných pokynov uvedených na samotnom zariadení.

Popis zariadenia

Zariadenie pozostáva z nasledujúcich hlavných súčastí:

1. Napájací adaptér
2. Konektor napájania
3. Nádržka na vodu
4. Veko nádržky
5. Značka maximálnej hladiny
6. Vypínač
7. Kryt s výstupom pary
8. Regulátor výkonu (zvlhčovanie a rozptyľovanie arómy)
9. Tlačidlo nočného režimu (štandardný, stlmený alebo vypnutý jas)
10. Vanička na vodu (podľa želania je do nej možné pridať vonné esencie)
11. Indikátor hladiny vody, ak je nádržka na vodu osadená na svojom mieste
12. Kocka Water Cube™
13. Otvor výstupu vzduchu (Upozornenie: do tohto otvoru nesmie vniknúť žiadna voda!)
14. Ultrazvuková membrána
15. Čistiaca kefka
16. Kryt
17. Plavákový spínač
18. LED diódy pre efekt plameňa
19. Kazeta na zabránenie tvorby vápenatých usadenín (voliteľné príslušenstvo: pozri „Pred inštaláciou“)

Ako váš produkt funguje

Ben je zariadenie typu 3 v 1 – zvlhčovač a aróma difúzer s efektom plameňa. Membrána vibrujúca pomocou ultrazvuku rozdelí vodu na miniatúrne kvapôčky, ktoré sú následne vo forme studenej pary vháňané ventilátorom do miestnosti, kde sa odparia. Ak sa do vody pridá vonná esencia, rozprašuje sa spolu s kvapôčkami vody do miestnosti. Svetlo Amber Light™ s možnosťou nastavenia intenzity jasu vytvára jedinečný efekt plameňa ožarovaním vystupujúcej pary farebným svetlom.

Dôležité bezpečnostné pokyny

Pred prvým použitím zariadenia si prosím dôkladne prečítajte návod na použitie a odložte ho na bezpečnom mieste pre prípad, že by ste ho v budúcnosti potrebovali. V prípade predaja zariadenia odovzdajte návod novému majiteľovi.

- Stadler Form sa zrieka akejkolvek zodpovednosti za straty alebo poškodenia, ku ktorým by došlo kvôli nedodržaniu tohto návodu na použitie.

- Zariadenie je určené na použitie v domácnosti a na účely uvádzané v tomto návode na použitie. Nekompetentné používanie a technické modifikácie zariadenia môžu viesť k ohrozeniu života a zdravia.
- Zariadenie používajte a uchovávajte mimo dosahu detí.
- Toto zariadenie môžu používať osoby a deti staršie ako 8 rokov. Osoby so zníženými fyzickými, zmyslovými, duševnými schopnosťami alebo osoby s nedostatkom skúseností či znalostí môžu zariadenie používať len vtedy, ak sú pod dozorom spôsobilej osoby alebo boli poučené o bezpečnom používaní zariadenia a pochopili možné riziká. Nedovoľte deťom hrať sa so zariadením. Bez dozoru nesmú tieto osoby a deti zariadenie čistiť ani vykonávať jeho údržbu.
- Napájací adaptér pripojte iba ku zdroju striedavého prúdu. Dodržujte predpísané napätie uvedené na adaptéri.
- Nepoužívajte zariadenie, ak je poškodený napájací adaptér (sieťová šnúra), alebo ak sú poškodené predlžovacie káble.
- Napájací kábel nevedte po ostrých hranách a dávajte pozor, aby neprišlo k jeho pricviknutiu.
- Sieťový adaptér neodpájajte od elektrickej zásuvky mokrymi rukami alebo ťahaním za napájací kábel samotný.
- Zariadenie nepoužívajte v tesnej blízkosti vane, sprchy alebo bazéna (dodržiňte minimálny odstup 3 m). Zariadenie umiestnite tak, aby ho osoba vo vani nemohla používať.
- Zariadenie udržiajte v dostatočnej vzdialenosti od tepelných zdrojov.
- Zariadenie neumiestňujte do blízkosti tepelných zdrojov. Napájací kábel nevystavujte nadmernému teplu (ako napríklad zapnutému variču, otvorenému ohňu, horúcej ploche žehličky alebo ohrievača). Napájací kábel chráňte pred olejom.
- Dbajte na správne umiestnenie zariadenia a na jeho vysokú stabilitu počas používania. Dbajte tiež na to, aby napájací kábel neprekážal a nezaškrabalo sa oň.
- Zariadenie nie je odolné voči striekajúcej vode.
- Zariadenie je určené výhradne na použitie v interiéri.
- Zariadenie nenechávajte vonku.
- Zariadenie skladujte na suchom mieste, ku ktorému nemajú prístup deti (zariadenie zabaľte).
- Ak je poškodený napájací kábel, nechajte ho vymeniť u výrobcu, v autorizovanom servisnom stredisku alebo u iných osôb so zodpovedajúcou kvalifikáciou. Inak hrozí riziko úrazu.
- Používajte len originálny adaptér dodávaný výrobcom.
- Používajte výhradne vonné látky, arómy alebo esenciálne oleje, ktoré NEOSAHUJÚ alkohol. Alkohol môže zariadenie poškodiť. Na zariadenia poškodené takýmito prísadami sa nevzťahuje záruka.
- Uistite sa, že je zariadenie umiestnené na povrchu odolnom voči vlhkosti (vyhnite sa parketám alebo jemným kobercom).
- Nedovoľte, aby okolie zariadenia navlhlo alebo zmoklo. Ak vznikne v okolí zariadenia vlhkosť, znížte výkon zvlhčovača. Ak nie je možné znížiť výstupný výkon zvlhčovača, používajte zvlhčovač prerušovane. Nenechajte navlhnúť savé materiály, ako sú koberce, záclony, závesy alebo obrusy.

- Nezabudnite, že vysoká vlhkosť vzduchu môže spôsobiť zvýšenie výskytu obsahu mikroorganizmov v prostredí.
- Počas plnenia a čistenia zariadenie odpojte od elektrickej siete.
- Ak zariadenie neplánujete používať, nikdy nenechávajte vodu v nádržke na vodu.
- Nádržku na vodu vyčistíte každé 3 dni
- Pred uskladnením zariadenie vyprázdňte a vyčistite. Pred ďalším použitím zariadenie vyčistite.
- Upozornenie: Mikroorganizmy, ktoré môžu byť prítomné vo vode alebo v prostredí, kde sa zariadenie používa alebo skladuje, sa môžu v nádržke na vodu rozmnožiť a dostať sa do vzduchu. To môže spôsobiť veľmi vážne zdravotné riziká.

Pred inštaláciou: Kazeta na zabránenie tvorby vápenatých usadenín (voliteľné príslušenstvo)

Kazeta na zabránenie tvorby vápenatých usadenín znižuje obsah vodného kameňa vo vode a nežiaduce vylučovanie častíc vápnika do okolia zariadenia. V závislosti od tvrdosti vody má kazeta životnosť 1 až 3 mesiace (pozri tabuľku).

Pri tvrdosti vody > 7 °dH odporúčame na zamedzenie usadzovania vápenatých usadenín (vodného kameňa) použiť kazetu na zabránenie tvorby vápenatých usadenín (19). Otestujte tvrdosť používanej vody (obsah vápnika) pomocou priloženého testovacieho prúžku (prúžok nájdete v anglickej verzii návodu na použitie). 2 ružové políčka znamenajú, že voda má tvrdosť > 7 °dH.

1. Testovací prúžok ponorte na jednu sekundu do vody
2. Približne po jednej minúte sa na testovacom prúžku ukáže výsledok. Niektoré zo zelených políčok zmenia farbu na ružovú. Počet ružových políčok určuje tvrdosť vody. Príklad: Ak zostali ružové tri políčka, voda má tvrdosť > 14 °dH.

Dôležité: Pred prvým použitím nechajte kazetu 24 hodín namočenú vo vodnom kúpeli (nie v nádržke na vodu!). Aby dosahovala čo najvyššiu účinnosť, musí do kazety nasiaknuť voda.

Doba efektívnej prevádzky kazety závisí od tvrdosti vody.

Počet ružových políčok	Tvrdosť vody	Stupeň tvrdosti (°dH)	Použitelnosť kazety (pri spotrebe 2,5 l/deň)	
			Dni	Litre
0/1	Mäkká	Od 4 °dH	140 dní	cca 360 l
2	Stredne tvrdá	Od 7 °dH	70 dní	cca 180 l
3	Tvrdá	Od 14 °dH	50 dní	cca 120 l
4	Veľmi tvrdá	Od 21 °dH	25 dní	cca 60 l

Pri tvrdosti vody nad 21 °dH neodporúčame používať ultrazvukový zvlhčovač vzduchu. Na zvýšenie vlhkosti vo vašej domácnosti odporúčame použiť odparovací zvlhčovač (napr. Oskar od spoločnosti Stadler Form).

Zariadenie funguje správne iba s neupravovanou vodou. Nepoužívajte ho s vodou, pri ktorej sa na jej úpravu používajú zmäččovače a ionizátory vody. Ben však môže fungovať s vodou zo systému na filtrovanie pitnej vody (napr. Brita). Ak si nie ste istí kvalitou alebo zložením vody vo vašej oblasti, informujte sa u prevádzkovateľa budovy alebo u vodárenskej spoločnosti.

Inštalácia / Prevádzka

1. Položte zvlhčovač Ben na želané miesto na rovný povrch. Napájací adaptér (1) pripojte k zariadeniu (2) a potom napájací adaptér (1) pripojte do vhodnej elektrickej zásuvky.
2. Vyberte nádržku na vodu (3) zo zariadenia jej vysunutím smerom do boku. Vyskrutkujte veko nádržky (4) a naplňte nádržku čistou a studenou vodou z vodovodu až po značku maximálnej hladiny (5). Potom vložte nádržku do zariadenia. Nasmerujte nádržku na vodu (3) opäť bokom, diagonálne k zvlhčovaču Ben, podvihnite nádržku na vodu a znova ju vložte.
Dôležité: Ak je zariadenie Ben naplnené vodou, nehýbte s ním. Voda by sa mohla dostať z vnútornej vaničky do elektroniky.
3. Následne zapnite zvlhčovač Ben stlačením vypínača (6). Rozsvietia sa LED diódy efektu plameňa a vďaka tomuto osvetleniu bude vodná para veľmi dobre viditeľná pri vystupovaní zo zariadenia (7) v závislosti od úrovne nastavenia regulátora výkonu (8).
4. Otáčaním regulátora výkonu (8) môžete podľa potreby nastaviť výkon zvlhčovača.
5. Ak vás ruší intenzita podsvietenia pary (napríklad v spálni), môžete znížiť jas LED podsvietenia stlačením tlačidla nočného režimu (9). Môžete si vybrať medzi tromi rôznymi režimami:
 - Štandardný jas (výrobné nastavenie)
 - Stlmený jas (stlačte jedenkrát)
 - Vypnutý jas (stlačte dvakrát)
 - Ďalším stlačením tlačidla nočného režimu prepnete zariadenie späť do štandardného režimu.
6. Zvlhčovač Ben môžete použiť aj na prevoňanie vzduchu v miestnosti. Esenciálne oleje používajte striedmo, pretože príliš vysoký obsah aromatických látok môže spôsobiť poruchy a následné poškodenie zariadenia. Ak chcete používať esenciálne oleje, vyberte nádržku na vodu (3) zo zariadenia a nakvapkajte vôňu priamo do vaničky na vodu (10) (pozri str. 4). Do plnej vaničky s vodou pridajte maximálne 2-3 kvapky esenciálneho oleja. Nádržku na vodu založte späť do zariadenia.

Tip: Chcete zmeniť vôňu? Vyberte nádržku na vodu zo zariadenia, vylejte zvyšnú vodu a vyčistite zvlhčovač (pozri «Čistenie»). Teraz je zvlhčovač Ben pripravený šíriť v miestnosti novú vôňu podľa vášho výberu. Intenzitu, s akou sa aróma rozptyľuje, je možné plynule nastaviť pomocou regulátora výkonu.

7. Ak je potrebné doplniť vodu, indikátor úrovne vody (11) svieti načerveno. Vyberte nádržku na vodu (3) a naplňte ju vodou z vodovodu. Nádržku na vodu znova vložte na jej miesto. Zariadenie obnoví prevádzku po niekoľkých sekundách.
8. Chcete doplniť vodu počas prevádzky? Nádržku na vodu (3) môžete jednoducho vybrať a naplniť ju. Zariadenie bude fungovať ďalších 5 až 10 minút s vodou, ktorá zostala v systéme. Počas tejto doby vložte nádržku na vodu späť do zariadenia a zvlhčovač Ben môže pokračovať v prevádzke bez jej prerušenia.

Poznámka: Ak na zariadení alebo v jeho okolí spozorujete drobné kvapky (alebo iné náznaky zvýšenej vlhkosti), ide o skondenzovanú vodu vyprodukovanú zvlhčovačom. Znamená to, že vzduch už nedokáže absorbovať viac vlhkosti. Znížte výkon zvlhčovača, kým nevymizne výskyt kvapôčok.

Čistenie

Pred čistením zariadenia a po každom použití zariadenie vypnite a napájací adaptér odpojte od elektrickej zásuvky. Pred čistením zariadenia Ben odpojte napájací adaptér (1) od konektora napájacieho adaptéra (2).

Upozornenie: Nikdy neponárajte zariadenie do vody (nebezpečenstvo skratu).

- Z hygienických dôvodov a na zaistenie správnej prevádzky odporúčame nasledujúce intervaly čistenia.
- **Denne:** Naplňte nádržku na vodu (3) čistou studenou vodou z vodovodu. Ak zariadenie niekoľko dní nepoužívate, najskôr vyprázdňte vodu z vaničky na vodu (10) a v prípade potreby ju vyčistíte kvapkou čistiaceho prostriedku na riad a čistou handričkou. Pred uvedením zariadenia do prevádzky naplňte nádržku na vodu (3) čistou vodou.
- **Každé 2 týždne:** Najskôr vyberte nádržku na vodu (3), kryt s výstupom pary (7), kryt (16) a kocku Water Cube™ (12). Vnútro vaničky na vodu (10, 14, 17) dôkladne vyčistíte kvapkou čistiaceho prostriedku na riad, teplou vodou a mäkkou, čistou handričkou, špongiou alebo kefkou. Na zvyšky usadenín použijete zriedený odvápnovací prostriedok (namiešajte ho podľa pokynov výrobcu). Potom vaničku na vodu (10) dôkladne opláchnite studenou vodou a vložte späť nádržku na vodu (3), kryt s výstupom pary (7), kryt (16) a kocku Water Cube™ (12).
- **Odstránenie vápenatých usadenín minimálne raz za mesiac.** Najskôr vyberte nádržku na vodu (3), kryt s výstupom pary (7), kryt (16) a kocku Water Cube™ (12). Ak sa vo vaničke na vodu (10) vytvoria vápenaté usadeniny (vodný kameň), odporúčame použiť napr. čistiaci prostriedok a odstraňovač vodného kameňa značky Stadler Form (www.stadlerform.sk/obchod/prislusenstvo/cleaner-descaler). Prípadne môžete použiť bežný odvápnovač (odstraňovač vodného kameňa) pre domácnosť alebo ocot. Do šálky nalejte 200 ml vody z vodovodu zmiešanej s prípravkom na odvápnovanie (v pomere podľa pokynov výrobcu). Opatrne nalejte kvapalinu do vaničky na vodu (10). Dbajte na to, aby do otvoru vyfukovania vzduchu (13) nevnikla žiadna kvapalina. Došlo by k poškodeniu zariadenia, na ktoré sa nevzťahuje záruka.
- Nechajte pripravený roztok na odvápnovanie pôsobiť podľa pokynov výrobcu (približne 30 minút). Vo vaničke na vodu (10) skontrolujte, či sa usadeniny na ultrazvukovej membráne (14) rozpustili.

- Ak sa usadeniny úplne nerozpustili, ultrazvukovú membránu (14) je možné vyčistiť pomocou čistiacej kefky (15). Nesnažte sa usadeniny zoškrabať tvrdým predmetom.
- V prípade odolných usadenín odporúčame zopakovať odvápnovanie niekoľkokrát za sebou.
- Na vypláchnutie naplňte šálku 200 ml vody z vodovodu a do vaničky na vodu (10) opatrne nalejte vodu. Vodu následne vylejte zo zariadenia cez jeho pravý predný roh. Celý postup opakujte dovtedy, kým z vaničky na vodu (10) neodstránite všetok odvápnovací roztok. Kocku Water Cube™ (12), kryt s výstupom pary (7), kryt (16) a nádržku na vodu (3) vložte späť do zariadenia.
- **Pravidelne podľa potreby:** Povrch zariadenia čistite vlhkou handričkou a následne zariadenie dôkladne vyutierajte dosucha. Ak sa na vrchu krytu a výstupe pary (7) vyskytujú usadeniny vody a/alebo vonných esencií, vyčistite ho vlhkou handričkou s kvapkou čistiaceho prostriedku na riad.
- **Na konci sezóny:** Pred uskladnením zariadenia na konci sezóny vykonajte odstránenie vápenatých usadenín podľa popisu vyššie. Potom zariadenie dôkladne vyčistite zvonku aj zvnútra a nechajte ho dôkladne vyschnúť. Vložte novú kocku Water Cube™ (12) a kazetu na zabránenie tvorby vápenatých usadenín (19, voliteľná), aby bolo zariadenie pripravené na začiatok ďalšej sezóny. Zariadenie neskladujte s použitou kazetou na zabránenie tvorby vápenatých usadenín, pretože granule vo vnútri zostávajú dlhodobo vlhké.

Výmena kazety na zabránenie tvorby vápenatých usadenín (voliteľné príslušenstvo)

- V tabuľke vyhľadajte odporúčaný interval výmeny (pozri časť «Pred inštaláciou»).
- **Tip:** Účinnosť kazety môžete overiť jednoduchým testom. Na niekoľko sekúnd podržte vo vodnej pare malé zrkadielko. Ak na zrkadle zostanú malé biele častice (uhličitán vápenatý), bude treba kazetu vymeniť.
- Kazeta na zabránenie tvorby vápenatých usadenín (19) sa nachádza na vnútornej strane veka nádržky na vodu (4). Najskôr vyskrutkujte veko nádržky na vodu (3) a následne z veka nádržky vyskrutkujte kazetu. Kazetu môžete vyhodiť do bežného domového odpadu. Pred prvým použitím nechajte kazetu 24 hodín ponorenú vo vodnom kúpeli (nie v nádržke na vodu (3)!). Aby dosahovala čo najvyššiu účinnosť, musí do kazety nasiaknuť voda.
- Pri výmene kazety nestraťte veko nádržky na vodu!

Water Cube™ – optimálna hygiena pre váš zvlhčovač vzduchu

Kocka Water Cube™ (12) od spoločnosti Stadler Form zabezpečuje optimálnu hygienu vo vašom zvlhčovači vzduchu. Udržiava hladký chod vášho zvlhčovača a predlžuje jeho životnosť. Kocka Water Cube™ (12) funguje dokonca aj vtedy, keď je zariadenie vypnuté, takže zvlhčovač bude pôsobiť sviežo po celý čas jeho prevádzky. Kocku Water Cube™ odporúčame vymeniť na začiatku prevádzkovej sezóny zvlhčovača.

Opravy

- Opravy elektrických zariadení môže vykonať len kvalifikovaný servisný technik. Nesprávna oprava má za následok stratu záruky a odmietnutie akejkoľvek zodpovednosti.
- Zariadenie za žiadnych okolností nepoužívajte, ak je poškodený napájací adaptér alebo napájací kábel, ak zariadenie nefunguje správne, ak zariadenie spadlo, alebo ak bolo poškodené akýmkoľvek iným spôsobom (napríklad prasknutý/zlomený kryt).
- Do zariadenia nezasúvajte žiadne predmety.
- Ak zariadenie nie je možné opraviť, okamžite ho znefunkčnite prerezaním napájacieho kábla a odovzdajte ho na určenom zbernom mieste.
- V prípade potreby opravy je nutné pred zaslaním alebo dovezením zariadenia predajcovi dodržať nasledujúce zásady: Zo zariadenia vylejte všetku vodu (vanička na vodu a nádržka na vodu), vyberte všetky filtre a/alebo kazety na zabránenie tvorby vápenatých usadenín a nechajte zariadenie úplne vyschnúť. Zariadenia, ktoré obsahujú zvyškovú vodu, sa môžu počas opravy poškodiť, čím stráca platnosť záruka.

Záruka

2-ročná záruka sa vzťahuje na konštrukčné, výrobné a materiálové chyby. Všetky namáhané časti, ako aj nesprávna údržba alebo nesprávne používanie, sú zo záruky vylúčené.

Servis

Pre rýchle a pohodlné vybavenie nahláste vašu reklamáciu priamo na **www.stadlerfom.sk/servis**. Vaše zariadenie vyzdvihneme zdarma u vás doma a opravené ho vrátime v čo najkratšom možnom čase.

Likvidácia

Európska smernica 2012/19/EU o odpade z elektrických a elektronických zariadení (OEEZ) vyžaduje, aby sa domáce elektrické a elektronické zariadenia po skončení svojej životnosti nelikvidovali spolu s bežným netriedeným komunálnym odpadom. V záujme optimalizácie obnovy a recyklácie materiálov, ktoré obsahujú a v záujme zníženia dopadu na ľudské zdravie a životné prostredie, sa elektrické a elektronické zariadenia po skončení svojej životnosti musia likvidovať oddelene. Na povinnosť oddelenej likvidácie zariadenia upozorňuje symbol „preškrtnutého odpadového koša“, ktorý sa nachádza na zariadení. Informácie o správnej likvidácii zariadenia sa spotrebiteľia dozvedia na príslušných miestnych úradoch alebo u svojho predajcu.



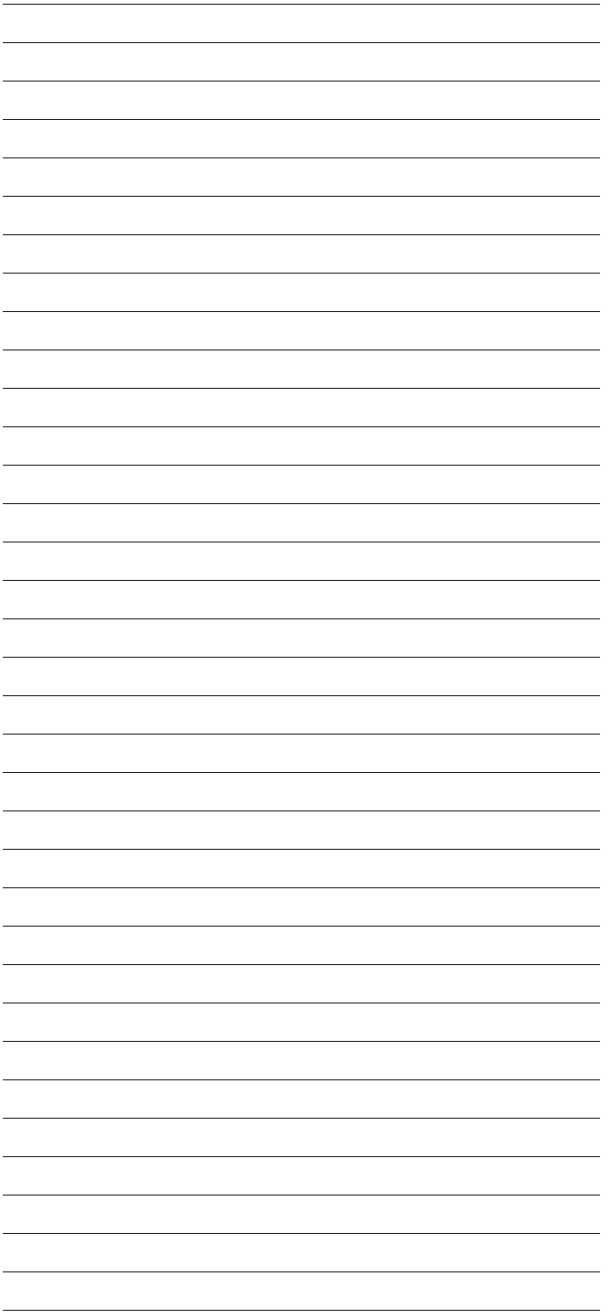
Technické údaje

Menovité napätie	100-240 V / 50/60 Hz
Výkon	24 W
Zvlhčovací výkon	Až 160 g/h
Veľkosť izby (max.)	25 m ² / 63 m ³
Čas prevádzky	cca 3 dni
Rozmery	338 x 206 x 134 mm (šírka x výška x hĺbka)
Hmotnosť	1,7 kg
Objem nádoby na vodu	2,5 litra
Hlučnosť	27-30 dB(A)
Súlad so smernicami EU	CE / WEEE / RoHS / EAC

Úplné znenie vyhlásenia o zhode EÚ je k dispozícii na internetovej adrese:
www.stadlerform.sk/vyhlasenieozhode.

Všetky práva na akékoľvek technické úpravy vyhradené.







Design Fabian Zimmerli

Děkuji všem, kteří se zúčastnili prací na tomto projektu: Barry Huang za jeho angažovanost a organizaci, Jerry Lee a Shen Yongjiu za technické zpracování a Shu Hebo za práce v CAD softwaru, Mario Rothenbühlerovi za fotografie, Fabianu Zimmerli za unikátní design, Matti Walkerovi za grafické práce.

Ďakujem všetkým, ktorí sa zúčastnili prác na tomto projekte: Barry Huang za jeho angažovanosť a organizáciu, Jerry Lee a Shen Yongjiu za technické spracovanie a Shu Hebo za práce v CAD softvéri, Mario Rothenbühlerovi za fotografie, Fabianovi Zimmerlimu za unikátny dizajn, Matti Walkerovi za grafické práce.

Martin Stadler,
výkonný ředitel společnosti Stadler Form Aktiengesellschaft
výkonný riaditeľ spoločnosti Stadler Form Aktiengesellschaft

Výhradní dovozce a distributor značky Stadler Form pro ČR:
Výhradný dovozca a distribútor značky Stadler Form pre SR:

PLAY Electronics, s.r.o.
Prielohy 1166/1D, 010 07 Žilina
Slovenská republika

info@stadlerform.cz
info@stadlerform.sk

www.stadlerform.cz
www.stadlerform.sk



stadlerform_czechia
stadlerform_slovakia



StadlerForm Czechia
StadlerForm Slovakia



StadlerForm Czechia
StadlerForm Slovakia

Stadler Form

www.stadlerform.cz
www.stadlerform.sk