



Praktické vešáčky na zavesenie uterákov aj županov

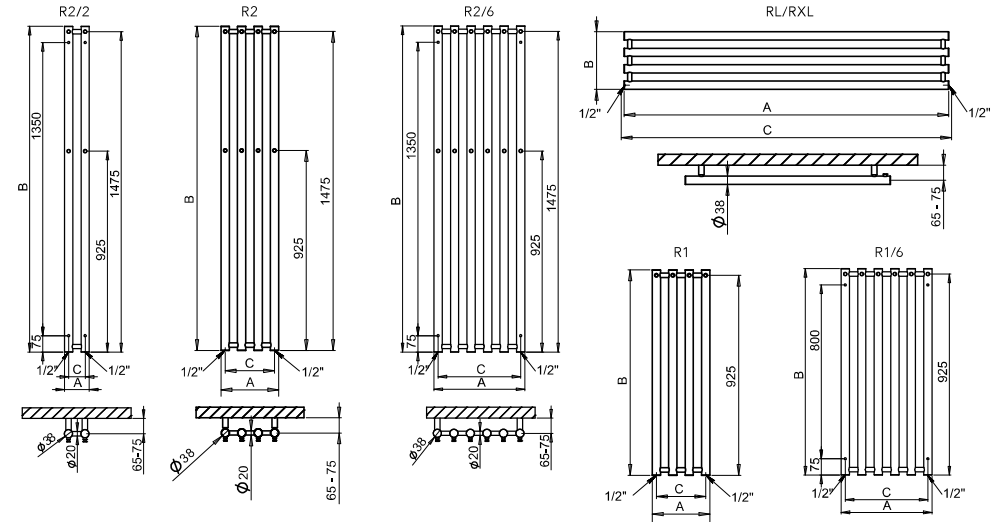
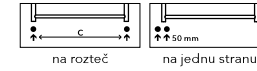
ROSENDAL R2B
vyhotovenie čierna
266 × 1500 mm

ROSENDAL R2W
vyhotovenie biela
266 × 1500 mm

ROSENDAL R2C/6
vyhotovenie chróm
420 × 1500 mm

Umiestnenie uchytenia radiátora: ↓ 75 mm ↑ 75 mm
 Teplovdné vykurovanie: ÁNO
 Kombinované vykurovanie: ÁNO
 Elektrické vykurovanie: ÁNO

Možnosti pripojenia:



	Chróm**	Kartáčovaná nerez	Biela	Ostatné farebné úpravy*	Šírka (A) x Výška (B) [mm]	Výkon [W] Δt 20°C***		Hmotnosť [kg]	Objem [l]	Rozteč (C) [mm]	Max.odporúčaný výkon el. vyk. tyče [W]
						75/65°C	55/45°C				
R2C/2	424,-	R2SS/2 614,-	R2W/2 407,-	R2/2 407,-	115 × 1500	175	91	4,3	3,15	76	120
R1C	614,-	R1SS 750,-	R1W 474,-	R1 474,-	266 × 950	248	129	5,6	4,2	228	200
R2C	701,-	R2SS 878,-	R2W 548,-	R2 548,-	266 × 1500	350	182	8,6	6,3	228	300
R1C/6	736,-	R1SS/6 917,-	R1W/6 594,-	R1/6 594,-	420 × 950	372	193	8,25	6,3	380	300
R2C/6	895,-	R2SS/6 1 034,-	R2W/6 724,-	R2/6 724,-	420 × 1500	525	273	12,9	9,45	380	400
Horizontálne vyhotovenie											
RLC	568,-	RLSS 702,-	RLW 430,-	RL 430,-	950 × 266	248	129	5,6	4,2	na dotaz•	-
RXLC	646,-	RXLSS 820,-	RXLW 498,-	RXL 498,-	1500 × 266	350	182	8,6	6,3	na dotaz•	-

Odporúčané maloobchodné ceny s DPH v EUR.

*Vzorkovník farebných úprav str. 78. **Pri vyhotovení chróm je tepelný výkon až o 20% nižší.

***Prepočet teplotných spádov na www.pmh-co.sk

• Rozteč podľa technických parametrov vybraného ventilu.

Pri vyhotovení L a XL neodporúčame vykurovanie iba s el. vykurovacou tyčou.