



LIATINOVÉ RADIÁTORY

ANCIEN



Chcete aby Váš interiér vypadal kráľovský ? Potom sa do neho budú skvele hodiť radiátory rady ANCIEN. Ponúkame prevedenie s podpornými nohami i bez, k zaveseniu na stenu. Mimo TOP štandardne ponúkaných farebných variant je možnosť si vybrať ľubovoľný odtieň zo vzorníka RAL.

TOP Farebné varianty

-  Biela RAL 9010
-  Slonová kosť RAL 1015
-  Antracit RAL 7016
-  Kovarská čierna S 2160

TUBOTECH spol. s r.o. Červené vrchy 714, 664 62 Hrušovany u Brna, Česká republika

Kancelária: Vídeňská 264/120b, 619 00 Brno

E-mail: adam.boglarsky@tubotech.cz

www.tubotech.cz



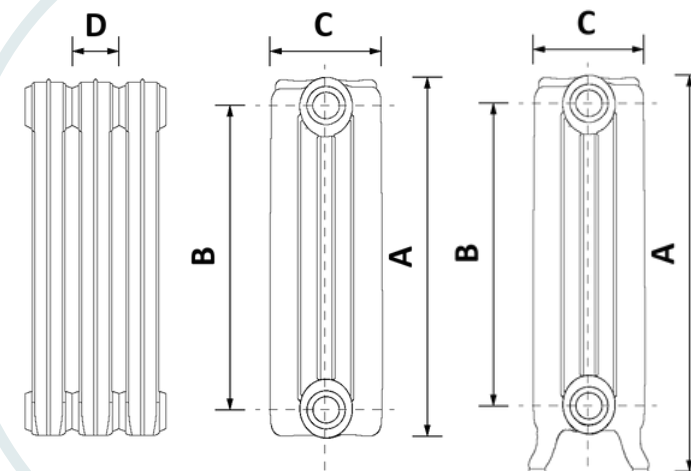
Zmeny parametrov, vzhľadu a tlačové chyby vyhradené

TECHNICKÉ PARAMETRE

Označenie článku*	Rozmery (mm)				Vykuřovacia plocha (m ²)	Objem (l)	Tepelný výkon $\Delta T = 50^{\circ}\text{C}^{**}$		Váha (kg)	Závit vsuvky
	A	B	C	D			W	Kcal/h		
180/350	450	350	184,5	76	0,20	1,83	84	63,20	7,73	G 5/4"
180/350 L	510				0,22		84	65,70	8,80	
180/500	600	500	184,5	76	0,26	2,18	107	90,64	10,94	
180/500 L	660				0,28		107	90,64	12,00	
180/600	700	600	184,5	76	0,29	2,64	122	103,42	12,60	
180/600 L	760				0,31		122	103,42	14,05	
180/800	895	795	184,5	76	0,39	3,35	153	127,38	15,26	
180/800 L	955				0,40		153	127,38	16,26	

*Označenie X/Y, kde X je hĺbka a Y je pripojovací rozstup.
 V prípade, že označenie obsahuje „L“, jedna sa o variantu s podpornými nohami.
 **Tepelný výkon článku $\Delta T=50^{\circ}\text{C}$ (tzn. teplota vody 70° ($75/65^{\circ}\text{C}$) pri izbovej teplote 20°C)

- ☑ Vysoký tepelný výkon
- ☑ Dlhodobé a stabilné udržanie teploty
- ☑ Odolnosť proti korózii
- ☑ 100% tesnosť spojov



TUBOTECH spol. s r.o. Červené vrchy 714, 664 62 Hrušovany u Brna, Česká republika

Kancelária: Vídeňská 264/120b, 619 00 Brno

E-mail: adam.boglarsky@tubotech.cz

www.tubotech.cz



TUBOTECH



tubotech_cz



TUBOTECH