

KART 2

IRA03713

Istruzioni di montaggio ed uso
Operation instructions
Instructions de montage et usage
Montage- und Bedienungsanleitung
Instrucciones de montaje y uso
Instrucțiuni pentru montare și utilizare

IRSAP

creating your comfort

IRSAP SPA

45031 Arquà Polesine (RO) Italy
Tel. +39 0425 466611 - Fax +39 0425 466662
Website: <http://www.irsap.com>
E-mail: info@irsap.it

IR GROUP SARL

19, Chemin de la Plaine 69390 Vourles (France)
Tel. +33 04 28 00 01 67 - Fax +33 04 72 31 86 40
Web: <http://www.irsap.com>;
E-mail: irsaprross@irgroup.fr

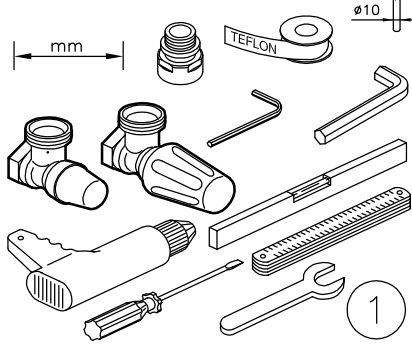
IRSAP-RHOSS Clima Integral, S.L.

Oficina y Almacén: P.I.CAMI RAL
Leonardo da Vinci, 4 08850 Gavà (Barcelona)
Tel. 93 633 47 00 - Fax 93 633 47 04
E-mail: www.informacion@irsap.com
www.irsap.com

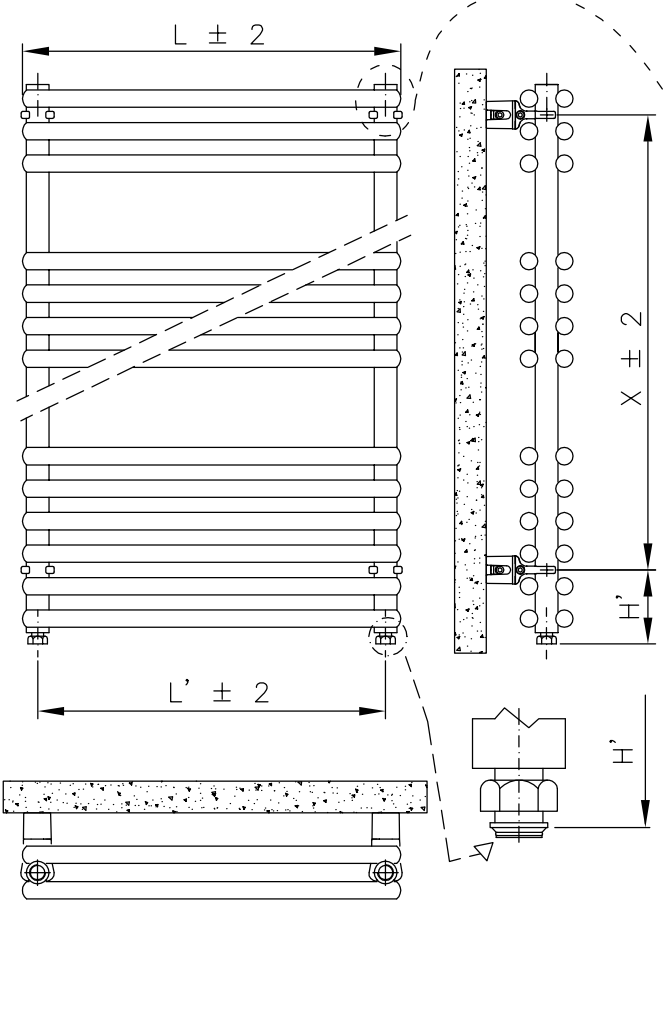
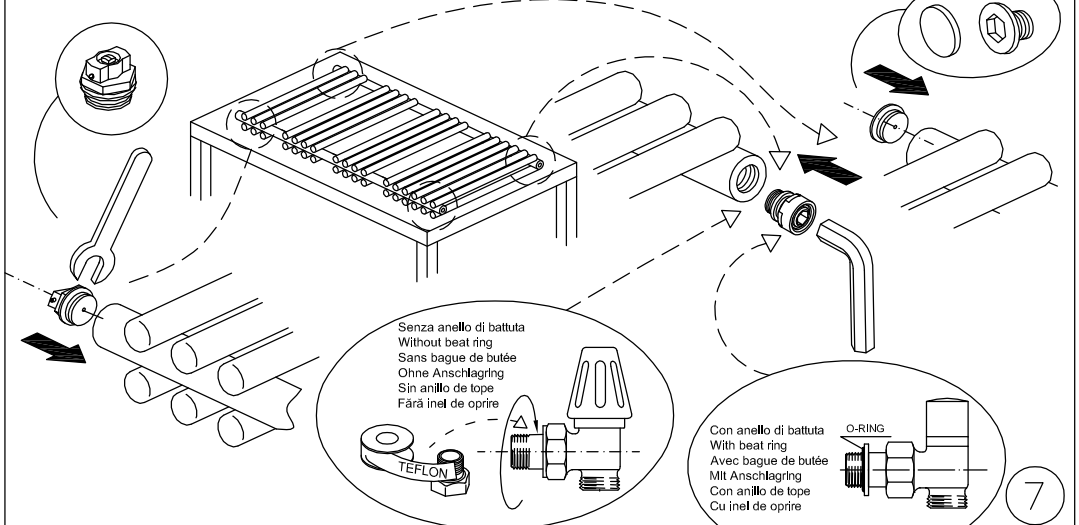
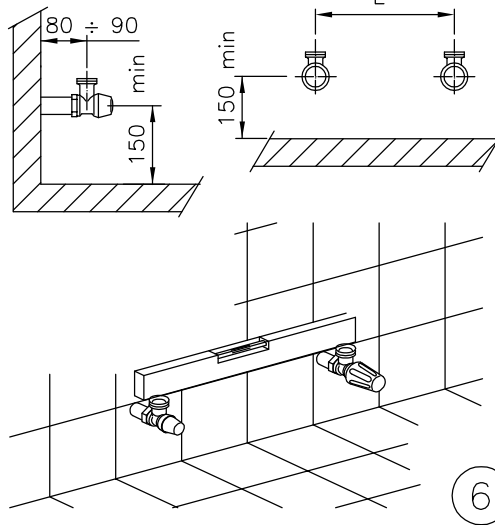
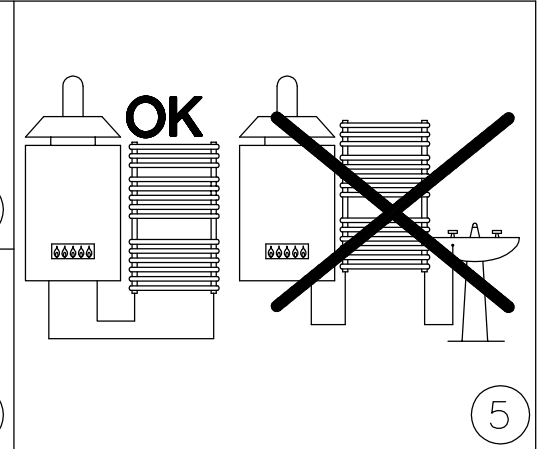
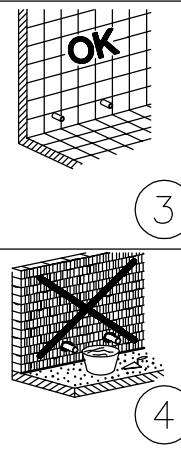
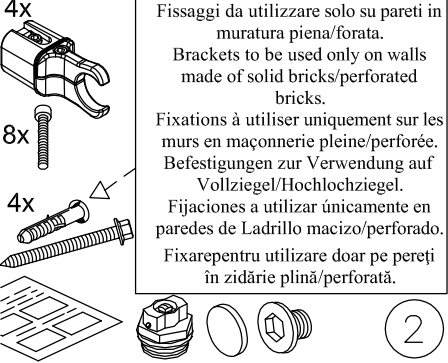
IRROM Industrie S.R.L.

Str. Pricipală 1/A, Sat Fundătara, Iclod 407336,
jud. Cluj, România
Tel: +40 (0)264 263400 - Fax: +40 (0)264 263404
Web: www.irsap.ro

Accessori non inclusi-Accessoires non
compris-Accessories not included-
Zubehör nicht inklusive-Accessorios no
incluidos-Accessorii neincluse



Accessori inclusi-Accessoires compris-
Accessories included-Zubehör inklusive-
Accessorios incluidos-Accessorii incluse



Cmax = Coppia massima di serraggio
Cmax = Maximum torque
Cmax = Couple de serrage
Cmax = Max anzugsmoment
Cmax = Esfuerzo máximo de cierre
Cmax = Cuplu de strângere maxim

Cmin = Coppia minima di serraggio
Cmin = Minimum tightening torque
Cmin = Couple minimum de serrage
Cmin = Mindest-Anziehmoment
Cmin = Par de torsión mínimo
Cmin = Cuplu de strângere minim

L' = L - 40

