

STUDIO COLLECTION **ZEHNDER CHIME**

Povrchové provedení: Ručně leštěná nerezová ocel

**Teplovodní provoz**

Radiátor Zehnder Chime ze Studio Collection: design vycházející z kruhových tvarů, vyrobený z vysoce kvalitní ručně leštěné nerezové oceli, v provedení levém nebo pravém. Výrazný a sebevědomý design, tvořený z elegantních vodorovných kulatých trubek. Otevřený z jedné strany pro snadné zavěšení velkých osušek a jejich pohodlné sušení. Vodorovné kruhové trubky (Ø 51 mm) umístěné asymetricky na svislé sběrné trubky (30 x 30 mm).

Tepelné výkony měřené dle EN 442, s označením CE.

4x ½" vnitřní závit na koncích svislých sběrných trubek. Připojení s roztečí 50 mm. Možnost výběru montáže vlevo nebo vpravo (přívod/zpátečka na levé nebo pravé straně), nahoře 2x ½" odvzdušňovací ventil a záslepka. Z výroby předinstalováno jako provedení pravé.

Součástí dodávky jsou elegantní chromované stěnové konzole.

Rozsah dodávky pro teplovodní provoz

- Ručně leštěná nerezová ocel
- 4 x ½" připojení pro přívod, zpátečku, odvzdušnění
- 2 x odvzdušňovací ventil ½" předinstalováno ve výrobě jako pravé provedení
- elegantní chromované stěnové konzole
- balení v kartónu

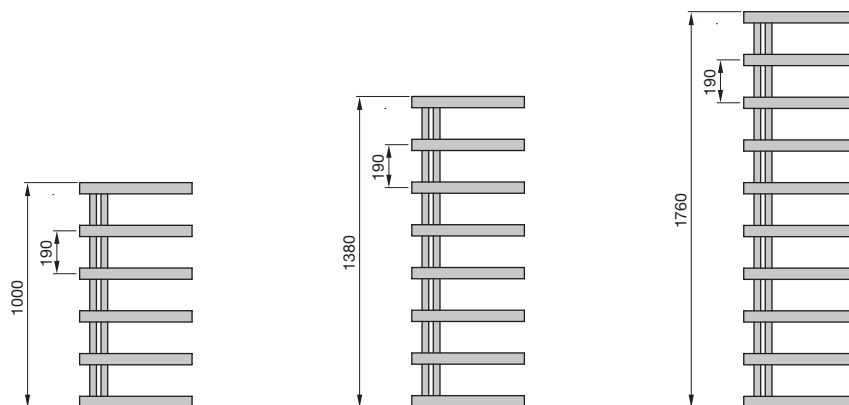
Provozní přetlak	max. 5.2 bar
Provozní teplota	max. 90 °C
Stavební výška mm
Stavební délka mm
Model

Přednosti

- ručně leštěná nerezová ocel pro exkluzivní vzhled
- ideální pro nasunutí ručníku díky velkému otvoru mezi trubkami
- může být instalováno jako pravé nebo levé provedení
- vysoká kvalita nezerového povrchu umožňující jednoduché čištění a maximální hygienu

STUDIO COLLECTION **ZEHNDER CHIME**

Přehled modelů



Připojení na teplovodní vytápění

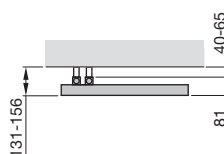
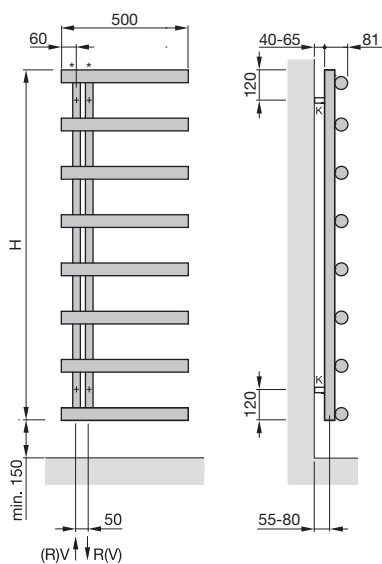
Provedení ručně leštěná nerezová ocel

Model	H mm	L mm	Tepelný výkon				Exp. n	Výkon el. topné tyče Watt	V dm ³	M kg
			EN 442① W	70/55/24 W	55/45/24 W	55/45/20 W				
CHZ-100-050	1000	500	276	193	114	139	1.33	-	7.1	7.3
CHZ-140-050	1380	500	377	272	170	203	1.20	-	9.5	9.6
CHZ-180-050	1760	500	438	314	194	232	1.23	-	12.0	12.0

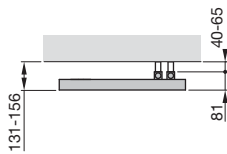
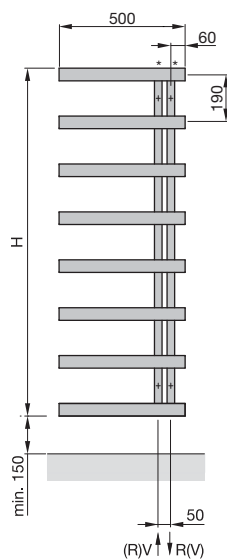
Speciální provedení na přání (za příplatek)	Objednací číslo
■ Designové ventily, armatury a termostatické hlavice Zehnder	-

Teplovodní provoz:

montáž na stěnu, provedení pravé



montáž na stěnu, provedení levé



H = stavební výška
V = přívod
R = zpátečka
K = konzola
* = odvzdušnění

Rozměry v mm

① Tepelné výkony měřené dle EN 442, ΔT 50 K (75/65/20 °C)