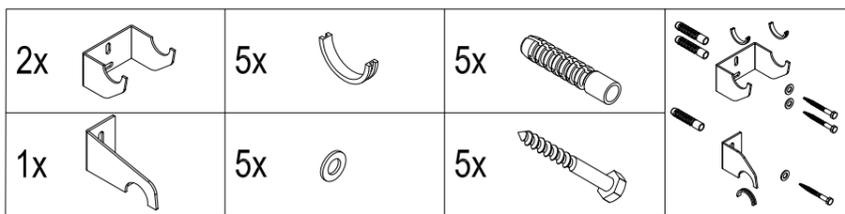
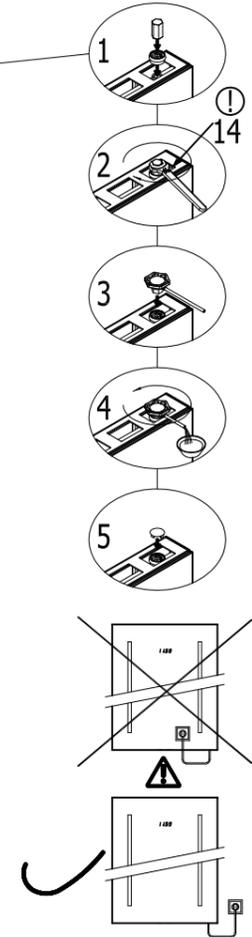
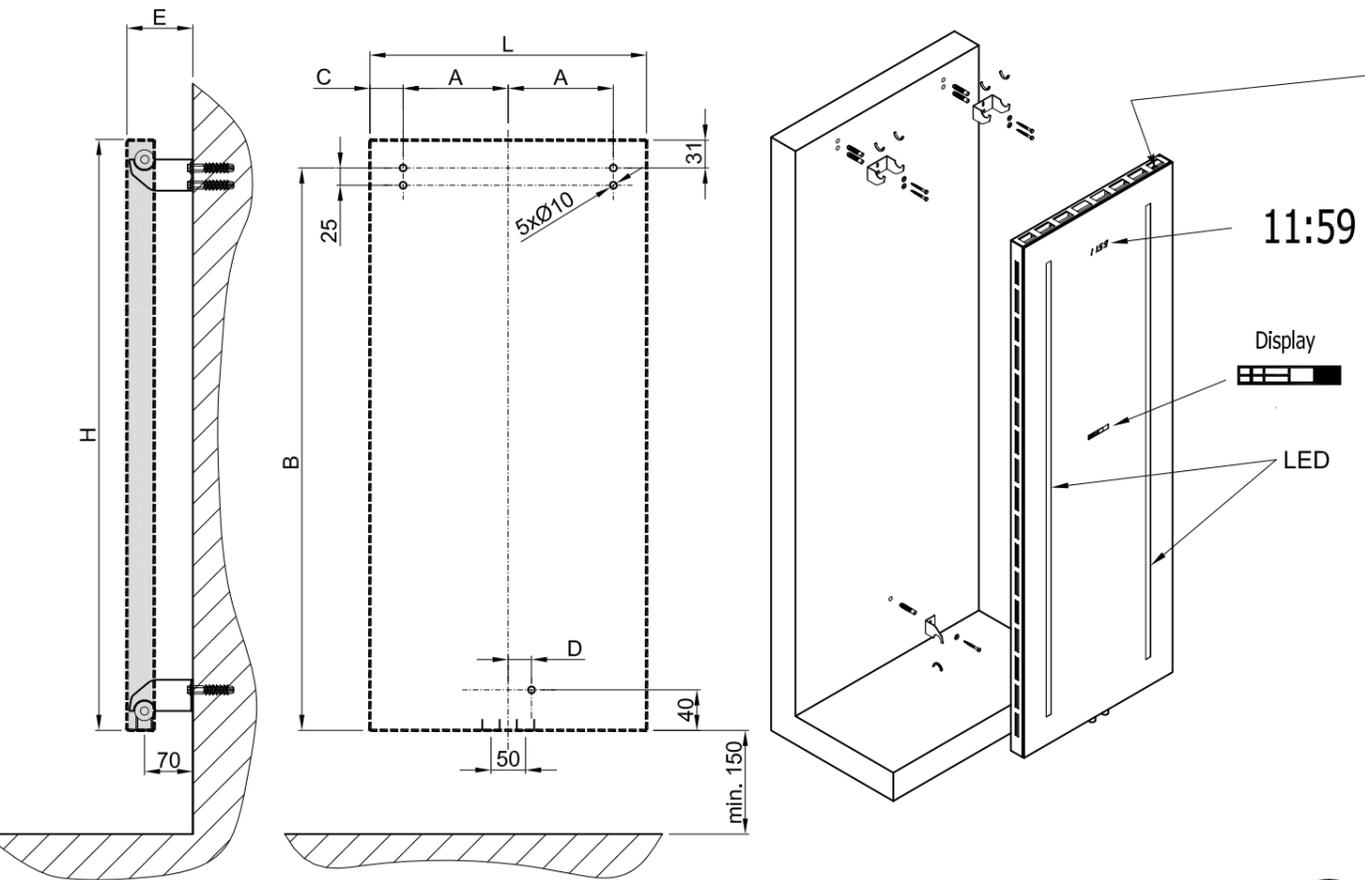
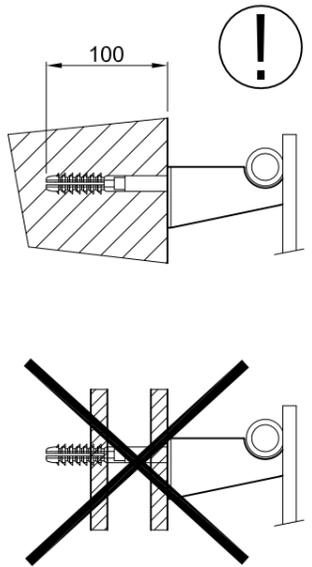


MAGIC GLASS / MAGIC MIRROR



Magic Glass					
H/L [mm]	A [mm]	B [mm]	C [mm]	D [mm]	E [mm]
1806/608	190	1768	114	19	102
Magic Mirror					
H/L [mm]	A [mm]	B [mm]	C [mm]	D [mm]	E [mm]
1806/608	190	1768	114	19	100



04/17 800340486

GARANTEE CERTIFICATE

- The Seller's guarantee applies to lightweight, surface finish, stated values of heating capacity and pressure losses of heating bodies professionally installed in a closed hot water system in accordance with valid standards and decrees, including corrosion properties of the heat carrying liquid that has to be used exclusively as a heating liquid and never as a service liquid (water).
- Heating bodies that have been professionally installed in accordance with valid standards in a closed hot water system that has been executed professionally pursuant to VDI 2035 with respect to protection against damage caused by corrosion and flaring.
- When assembling and operating the product, the Buyer shall be obliged to follow the guidelines contained in the enclosed assembly instructions, as well as commonly known rules.
- The surrounding environment in which the bodies have been installed conforms to requirements on surface finish of the bodies pursuant to an applicable standard as regards the corrosive action of such environment.
- Electrical heating bodies have to be professionally installed in accordance with applicable standards and standard decrees on location of electrical appliances in bathrooms, covering IP 44 - zone 2, IP 21 - zone 3. Floor convectors with ventilators must have IP 20 protection (dry environment) or IP 56 (moist environment). Bodies with heating bars have to be stored under temperatures above +5 °C.
- The Seller shall be liable for defects of the goods upon the handover, as well as for defects covered by the guarantee and occurring in course of the warranty period.
- Guarantee periods begin upon the date of the product sale to the Buyer:**
 - Bathroom tubs radiators, guarantee period 5 years in case of white, coloured and stainless steel radiators and 5 years in case of chrome plated radiators, Operation pressure max. 10 bar.
 - Segment radiators and convectors, guarantee period 5 years, Operation pressure max. 6 bar - standard types, 10 bar - made-to-order types.
 - Electric bathroom and segment radiators, the guarantee period for the heating bar 2 years.
- Guarantee repairs of heating bodies are carried out exclusively at the manufacturer.
- Floor convectors, the guarantee period of 5 years covering the joint tightness, 10 years in case of the heat exchanger and stainless steel vessels, and 2 years for the wiring.
- Riffled-tube radiator, the guarantee period of 5 years.
- Sectional radiator, the guarantee period of 5 years.

The guarantee applies to defects and failures that occur in the course of the guarantee period and are due to production faults or defects of used materials.

The Guarantee can be claimed only after the submission of this Guarantee Certificate and the original proof of purchase of the product (the bill) including the product specification, and the stamp of the store. Copies and bills with missing particulars will not be considered, and therefore we advise you to keep them together with the proof of purchase. The claim can be lodged only with the seller, from whom the claimed product was purchased.

The customer is not entitled to a guarantee repair in case that the heating bodies were:

- installed in buildings, facilities or premises with increased moisture levels in particular in public commeniata, car washes, animal yards, in-door pools etc.
- stored uncovered in outside areas, stored under temperatures below –5 °C
- damaged with corrosion inside and consequently leaky due to, for instance, unsuitable chemical composition of the heating medium
- deformed after unsuitable transport or exceeding maximum operation overpressure
- damaged mechanically or manipulated with in an unsuitable manner, caused by the Buyer or during transport
- damaged intentionally or when a defect has occurred as a consequence of a natural disaster or any other influences
- provided that using the product after the occurrence of the claimed defect had changed its condition to such an extent which would make it difficult to examine the claimed defect
- professional installation of the bodies, interfering in the body's structure without the Seller's consent
- used for other than customary purposes, namely drying of wet textiles directly on the radiator without the use of additional drying devices intended for such purpose and thus causing damage to the surface finish
- damaged due to using cleaning agents not intended for the specific type of surface finish of the delivered radiator
- acquired with a discount due to a defect of which the Buyer had been notified

The Guarantee shall not apply to the product wear in case of non-standard use. In case no defect caused by the producer is ascertained in an examination of the guarantee conditions are not met, if the goods is damaged or repair shall be borne by the Buyer.

If the goods is claimed for defects by the customer and returned by you, it has to be packed in suitable packaging in order to avoid further damaging during transport. Such defects occurring in these circumstances shall not be considered when examining the claim legitimacy.

For cleaning of radiators use moist microfibre cloth. It is not suitable in any case to use abrasive or chemical detergent.

ISAN Radiatory s.r.o.

Head office: Cejl 105, 602 00 Brno, Piece of business: Pořítě 26, 678 01 Blansko

www.isan.cz, sales@isan.cz, Phone: +420 516 489 180, fax: +420 516 489 605

BON DE GARANTIE

- La garantie du vendeur s'applique U l'installation, au traitement de surface, U la valeur, de la puissance thermique déclarée et aux pertes de pression dans les radiateurs installés de manière correcte dans des systèmes de chauffage U au chauffage en circuit fermé, en accord avec les normes et prescriptions compétentes y compris les caractéristiques du médium de chauffage en matière de corrosion; ce médium doit être exclusivement utilisé au chauffage et ne peut servir d'eau chaude usinaire.
- Les radiateurs doivent être installés de manière correcte selon les normes en vigueur, dans des systèmes de chauffage U au chaude, en circuit fermé, selon VDI 2035 en tenant compte de la protection contre les dommages provoqués par la corrosion et les dépôts de calcaire.
- Au cours du montage et de l'exploitation du produit, l'acheteur est obligé d'observer les instructions contenues dans le mode de montage, ainsi que les règles généralement connues. Au cours de la réception ou le plus tôt avant la réception que possible, l'acheteur est obligé de vérifier l'état du produit.
- L'acheteur assume la responsabilité des radiateurs sont installés ne doit pas dépasser par sa capacité de chauffage, les exigences de traitement de surface, de la puissance thermique déclarée, ainsi que les pertes de pression dans les radiateurs installés de manière correcte dans des systèmes de chauffage U au chauffage en circuit fermé, en accord avec les normes qui concerne l'installation des appareils électriques, dans les salles de bains, avec couverture IP 44 en zone 2, IP 21 en zone 3. Les convecteurs de sol avec un ventilateur - la couverture IP 20 (enroulement se) ou IP 56 (enroulement humide). Les radiateurs avec élément chauffant doivent être responsables U une température supérieure U –5 °C.
- Le vendeur est responsable pour les défauts de la marchandise au cours de la réception, ainsi que pour les défauts se rapportant U le garanti et se produisant au cours de la durée de garantie.
- Les durées de la garantie U (date de leur remise U l'acheteur):**
 - Pour les radiateurs tubulaires de salles de bains, le délai de garantie est de 5 ans pour les radiateurs blancs, en couleurs et en acier inoxydable et de 5 ans pour les radiateurs chromés. Pression maximale d'exploitation: 10 bar.
 - Pour les radiateurs lamellaires et U connection, le délai de garantie est de 5 ans. Pression maximale d'exploitation: 6 bar pour les types standard, 10 bar pour les radiateurs sur commande spéciale.
 - Pour les radiateurs électriques, l'élément chauffant est couvert par une garantie de deux ans.
- Les réparations sous garantie des radiateurs électriques doivent être réalisées dans un atelier du fabricant.
- Les convecteurs de sol, le délai de garantie de 5 ans concernant l'étanchéité de joints, de 10 ans concernant l'échangeur et les bacs en acier inoxydable et de 2 ans concernant l'équipement électrique.
- Pour les radiateurs U allettes, le délai de garantie est de 5 ans.
- Pour les radiateurs U éléments, le délai de garantie est de 5 ans.

La garantie concerne les pertes et défauts, qui sont apparus au cours du délai de garantie par une erreur de fabrication ou un défaut des matériaux utilisés.

Le droit U la garantie ne peut être reconnu que sur présentation du présent bon de garantie et le document original prouvant l'achat, avec l'indication du produit, le date et le numéro du point de vente. Il ne sera pas tenu compte des photocopies ni des documents de vente incomplets. Pour cette raison, l'acheteur est recommandé de les garder avec le document original prouvant l'achat. La garantie ne peut être obtenue qu'après du vendeur chez lequel le produit a été acheté.

Le client perd tout U la garantie dans le cas suivants:

- Les radiateurs ont été installés dans des bâtiments, équipements ou locaux avec haute humidité relative, entre autres dans les toilettes publiques, les lavages de voitures, les évierages de béalil, les piscines couvertes, etc.
- Les radiateurs ont été entreposés librement U l'extérieur, ont été entreposés par une température inférieure U –5 °C

- les radiateurs sont endommagés U l'intérieur par la corrosion et présentent des fuites dues par exemple U une mauvaise composition chimique du médium de chauffage
- les radiateurs sont déformés suite U des mauvaises conditions de transport ou suite U une pression trop forte dans le système de chauffage
- les radiateurs sont endommagés de manière mécanique ou bien suite U une manipulation impropre causée par l'acheteur ou au cours du transport
- les radiateurs sont endommagés de manière intentionnelle ou bien suite U un défaut lié U un catalyseur ou U d'autres influences
- après l'apparition du défaut déclaré, les produits ont été utilisés provoquant des changements de leur état de telle façon qu'il serait difficile de juger le défaut réelment
- les radiateurs ont été montés de manière incorrecte. Ils ont fait l'objet d'une intervention dans la construction du radiateur sans l'accord du fabricant.
- les radiateurs ont été utilisés dans des bûts autres que l'usage normal, entre autres pour le séchage de textiles humides directement sur le corps du radiateur sans utiliser les séchoirs prévus, ce qui entraîne des dommages au traitement de séchage
- les radiateurs ont été endommagés par l'utilisation de substances qui ne sont pas destinées au type spécifique du traitement de surface appliqué sur le radiateur fourni
- les radiateurs ont été acérés avec une réduction de pH, pour des raison d'un défaut dont l'acheteur avait été averti

La garantie ne porte pas sur l'usage du produit au-delà de l'usage normale. Si, lors du contrôle, aucun défaut provoque par le fabricant ou si les conditions de garantie ne sont pas respectées, l'acheteur aura la charge des frais liés au contrôle ou U la réparation du produit. Si le client renvoie le produit flammé ou la réparation par la poste, il doit être renvoyé dans un emballage convenable pour prévenir d'endommagement subséquent au cours du transport. Les défauts apparaissant en conséquence d'une telle situation ne seront pas tenus en compte.

Pour nettoyer les radiateurs il faut utiliser le chiffon humide de la microfibre. En aucun cas n'utilisez pas les produits abrasifs ou de nettoyage agressifs.

ISAN Radiatory s. r. o.

Signe office: Cejl 105, 602 00 Brno, Etablissement: Pořítě 26, 678 01 Blansko

www.isan.cz, sales@isan.cz, Tél.: +420 516 489 180, fax: +420 516 489 605

1. Die Garantie des Verkäufers bezieht sich auf die Dichtheit, auf die Oberflächbehandlung, auf die geführte Werte der Wärmelieferungen und Druckverluste von Heizkörpern in im geschlossenen Wassernetz sowie nach gültigen Normen und Verordnungen im Zusammenhang mit der Installation, der Oberflächenbehandlung und der Verwendung des Mediums, das ausschließlich als Heizmittel und nie als Nutzmittel verwendet werden muss.

2. Die Heizkörper müssen nach gültigen Normen im geschlossenen Wassernetz fachgerecht installiert sein, die die Montage und Nutzung des Produktes nach den Regeln des Herstellers fachlich ausgeführt ist.

3. Der Käufer ist verpflichtet, sich bei der Montage und Nutzung des Produktes nach den Regeln, die in der beiliegenden Montageanleitung aufgeführt sind, und nach **allem**an Bekanntem zu verhalten.

4. Der Käufer ist verpflichtet, den Zustand des Produktes bei der Übernahme oder so bald wie möglich nach der Übernahme zu überprüfen.

5. Die Umgebung, in dem die Heizkörper installiert sind, überschreitet nicht mit ihrer Korrosionswirkung die Anforderungen an die Behandlung der Körperoberfläche gültiger Norm.

6. Elektrische Heizkörper sind fachlich nach gültigen Normen und Verordnungen der Norm für die Heizung der Verbraucher zu installieren. Im Badezimmer Schutz IP 44 – Zone 2, IP 21 – Zone 3. Bodenkonvektoren mit Ventilatoren müssen mit IP 20 – trockenem Umgebungs- oder IP 56 – feuchtem Umgebungs- umgeben sein.

7. Der Verkäufer hat für Mängel, die die Ware bei der Übernahme hat, und für Mängel auf die Garantie bezieht und die während der Garantiezeit auftreten.

Die Garantiefristen beginnen am Verkaufsdatum an den Käufer zu laufen:

- Röhrenheizkörper für Bäder, Garantiedauer 5 Jahre, Betriebsdruck max. 10 bar.
- Lamellenheizkörper und -konvektoren, Garantiedauer 5 Jahre, Betriebsdruck max. 6 bar – Standardausführung, 10 bar – laut Bestellung.
- elektrische Badheizkörper und Lamellenheizkörper, die Garantiedauer für den Heizstab beim Hersteller durchgeht.
- Fußbodenkonvektoren, Garantiedauer auf die Dichtheit der Verbindungen 5 Jahre, auf den Wärmeaustauscher, die Ventile aus rostfreiem Stahl 10 Jahre, auf die Elektroinstallation 2 Jahre.
- elektrischer Heizkörper, Garantiedauer 5 Jahre.
- Gießrohrheizkörper, Garantiedauer 5 Jahre.

Die Garantie bezieht sich auf Mängel und Fehler, die im Laufe der Garantiezeit durch einen Fehler der Produktion oder einen Mangel der verwendeten Werkstoffe entstanden sind.

Der Garantieanspruch kann nur nach Vorlage dieses Garantiescheines und des Originalblegs über den Produktkauf (des Kassenschecks) mit Angabe des Produkts, Datums und Stempels der Verkaufsstelle geltend gemacht werden. Kopien und Kassenschecks mit fehlenden Angaben werden nicht akzeptiert, bewerten Sie sie darum in eigenem Interesse gemeinsam mit dem Verkäufer ab auf. Die Reklamation kann nur unter der Bedingung anerkannt werden, dass der Käufer das Reklamationsverfahren innerhalb der Garantiefrist und ohne Verschub bei jenem Verkäufer einleitet, bei dem das Produkt gekauft wurde.

Der Kunde verliert den Garantieanspruch, falls die Heizkörper:

- in Gebäuden, Einrichtungen oder Räumen, wo eine erhöhte Feuchtigkeit vorhanden ist, installiert wurden, z. B. in Kellern, Waschküchen, Ausblühdächern für Tiere, Hallenbädern u. a. installiert wurden.
- in Feiern bei einer Temperatur von weniger als –5 °C nie und gar nicht wurden.
- ungeeigneten chemischen Zusammensetzung des Heizmediums, z. B. wegen einer durch einen unpassenden Transport oder durch Überschreitung des maximalen Betriebsdrucks verformt wurden.
- mechanisch oder durch ungeeignete Manipulation vom Käufer oder beim Transport beschädigt wurden.
- durch die Einwirkung von Naturkatastrophen oder anderen Einflüssen beschädigt wurden.
- auch nach dem Aufheben des reklamierten Mangels weiter verwendet wuden und ihr Zustand dadurch schlechtermaßen verändert wurde, dass es schwierig ist, den reklamierten Mangel zu beurteilen.
- unsachgemäß montiert wurden oder ohne Zustimmung des Verkäufers Eingriffe in die Heizkörperkonstruktion vorgenommen wurden.
- für andere Zwecke als die bestimmungsgemäße Verwendung benutzt wurden, insbesondere zum Trocknen von nassen Textilien direkt auf dem Heizkörper ohne Oberflächbehandlung kommt.
- durch die Verwendung von Reinigungsmiteln beschädigt wurden, die nicht für die betreffende Art der Oberflächenbehandlung des Heizkörpers bestimmt sind.
- mit einer Ermässigung gekauft wurden, die durch einen Mangel begründet ist, auf den der Käufer aufmerksamer gemacht wurde.

Die Garantie bezieht sich nicht auf die übermäßige Abnutzung des Produkts. Falls bei der Überprüfung des Produkts kein vom Hersteller verursachter Mangel festgestellt wird oder die Gebrauchbedingungen nicht erfüllt werden, begibt der Käufer die mit der Überprüfung oder der Reparatur des Produkts verbundenen Kosten. Falls die Ware bei der Geltendmachung des Mangels durch den Kunden per Post versandt wird, muss diese schwerer in einer geeigneten Verpackung verpackt werden, dass es zu keinen weiteren Schäden durch den Transport kommt. Sobeiher verursachte Mängel werden bei der Bewertung des Garantieanspruchs nicht in Betracht gezogen.

Zur Reinigung der Heizkörper benutzen Sie ein feuchtes Mikrofasertuch. Benutzen Sie keinesfalls scheuernde oder chemische Reinigungsmittel.

ISAN Radiatory s. r. o.

Head office: Cejl 105, 602 00 Brno, Betriebsstätte: Pořítě 26, 678 01 Blansko

www.isan.cz, sales@isan.cz, Tél.: +420 516 489 180, fax: +420 516 489 605

ZÁRUČNÝ LIST

1. Záruka předávajícího se vztahuje na těsnost, na povrchovou úpravu, na udané hodnoty výkonů a tlakových ztrát vykurovacích těles odborně nainstalovaných u uzavřené teplovodní soustavy podle platných norem a vyhlášek, včetně korozivní odolnosti tělesa při vlastnosti teplosníkové stability, která musí být poskytnuta vyhradně ako vykurovacia, a to uživateli.

2. Tělesa musí být odborně nainstalována podle platných norem u uzavřené teplovodní soustavy, která je odborně zosilovaná s kontrolou nebo opravou výrobku, dle podmínek podřídky společně s kontrolou nebo opravou výrobku kupující. Pokud zboží bude při uplatňování vadý zákazník zasílá požadu, musí být zabaleno ve vhodném balení tak, aby nedošlo ke dalšímu poškození dopravou. Na takto vzniklé vady nebude při posouzení oprávněnosti brán zbytek.

- Kupující je povinný prekontrolovat stav výrobku při převzetíi alebo čo najskôr po prevzatí.
- Otvorité prostredie, v ktorom sú tělesa inštalované, neprekračuje svojím korozívnym pôsobením požiadavky na úpravu poruchy tělesa podľa platných norem.
- Tělesa s elektrickým přívodem je nutné odborně instalovat podľa platných norem a vyhlášek ornými o umístění spotřebitelů. Vykurovací tělesa v kúpeľni kategorie P44 - zóna 2, IP 21 - zóna 3. Podlahové konvektory s ventilátorem krytie IP 20 - suché prostredie, IP 56 - mokré prostredie.
- Tělesa s vykurovacím výřok je nutné skidovat při teplotě vyššej ako -5 °C.
- Předávající zodpovíedá za skody, které má tvoreb při převzetíi za a za skody, na které sa vztahuje záruka a vyskytnu sa v záručném období.
- Záručné lihoty začínajú plynúť od dátumu predaja kupujúceho:**
 - Röhrenheizkörper für Bäder, záručná doba 5 rokov, Prevádzkový tlak max. 10 bar.
 - Lamelové radiátory a konvektory, záručná doba 5 rokov, Prevádzkový tlak max. 10 bar.
 - Elektrické kúpeľňové a lamelové radiátory, záručná doba na vykurovaciu tyč 2 roky, Záručné opravy elektrických těles sú vykonávané vyhradne u výrobcu.
 - Podlahové konvektory, záručná doba na tesnosť spojov 5 rokov, na výmenník a nerozetové vane záručná doba 10 rokov, na elektroinstaláciu záručná doba 2 roky.
 - Radiátory z rebrových ťurok, záručná doba 2 roky.
 - článkové radiátory, záručná doba 5 rokov.

Záruka se vztahuje na poruchy a nedostatky, které v průběhu záruční doby vznikly chybou výrobce alebo defekty použitých materiálů.

Nárok na právo zo záruky je možné uplatniť iba po predložení tohoto záručného listu a originálu dokladu o zakúpení výrobku (účetníky) s označením výrobu, dátumom a razítkom predávajce. Na kopie a účtenky s chybnými údajmi sa nebude brať ohľad a preto nie vo vlastnom záujme uschovajte spolu s predajným dokladom, Podmienkou uznania reklamácie je, aby kupujúci v záručnej dobe bez odkladu zahájil reklamáčné riadenie u predávcu, u ktorého bol výrobok zakúpený.

Zákazník stráca nárok na záručnú opravu v prípade, že vykurovacie tělesa boli:

- inštalované v budovách, zariadeniach alebo v priestoroch, kde je zvýšená vlhkosť, napríklad v kúpeľniach, v mycích linkách, vo výbežoch pri zariadení, vlných dobkách apod.
- vo vnútri skidované vo vonkajšom priestore, skladované pri teplotě nižšej ako -5°Ckorozívne pôsobením
- deformované po nevhodnom transpote alebo prekráčením maximálneho prevádzkovoacého média
- mechanickým poškodením alebo nevhodnou manipuláciou zapríčinenou kupujúci alebo pri dopravě
- umyšľavým poškodením alebo poruchou vzniknutú v dôsledku živelnej katastrofy alebo iných vplyvov
- pokád sa požívaním výrobku po výskytě reklamovanej poruchy jeho stav zmení natolik, že bude obťažne posúdiť reklamovanú chybu
- neoborne prevedenou montážou tělesa, zásahom do konštrukcie tělesa bez súhlasu predávajúceho
- používaním výrobku pre iné účely ako je obvyklé, zvlášť susenie mokých textilij prípadne na radiátore bez použitia prídavných súisaukov k tomu určených, vlnm dobkách poškodeniu povrchovej úpravy
- poškodeniu používaním čistiacich prípravkov, ktoré nie sú určené pre daný druh povrchovej úpravy dodaného radiátora
- zakúpené so zľavou z dôvodu poškodenia, na ktoré bol kupujúci upozornený

Záruka sa nevzťahuje na opotrebení výrobku nad rámec bežného používania. Pôvodne nebude pri kontrole výrobku zistená žiadna chyba spôsobená výrobcom alebo ne splnené záručné podmienky, úhradí náklady spojené s kontrolou alebo opravou výrobku kupujúci. Požadavok bude pri uplatňovaní požadavku zákazník zasielajú požadbu, musí byť zabalén v vhodnom balení tak, aby nedošlo k ďalšiemu poškodeniu dopravou. Na takto vzniknuté nedostatky nebude pri posudzovaní oprávněnosti brány ohľad.

K čisteniu radiátorov používajte vlhkou utierku z mikrovlákna. V žiadném prípade nie je vhodné použiť abrazivní alebo chemický čistící prostředky.

ISAN Radiatory s.r.o.

sídló: Cejl 105, 602 00 Brno, provozovna: Pořítě 26, 678 01 Blansko

www.isan.cz, sales@isan.cz, tél.: +420 516 489 186, fax: +420 516 489 605

ZÁRUČNÍ LIST

1. Záruka předávajícího se vztahuje na těsnost, na povrchovou úpravu, na udané hodnoty tepelných výkonů a tlakových ztrát oporných těles odborně nainstalovaných u uzavřené teplovodní soustavy dle platných norem a vyhlášek, včetně korozivní odolnosti tělesa při vlastnosti teplosníkové stability, která musí být poskytnuta vyhradně jako otopná, a to uživateli.

2. Tělesa musí být odborně nainstalována dle platných norem u uzavřené teplovodní soustavy, která je odborně zosilovaná s kontrolou nebo opravou výrobku, dle podmínek podřídky společně s kontrolou nebo opravou výrobku kupující. Pokud zboží bude při uplatňování vadý zákazník zasílá požadu, musí být zabaleno ve vhodném balení tak, aby nedošlo ke dalšímu poškození dopravou. Na takto vzniklé vady nebude při posouzení oprávněnosti brán zbytek.

- Kupující je povinen se při montáži a užívání výrobku řídit pravidly obsaženými v příloženém montážním návodu a provádět obecné zásady.
- Kupující je povinen prekontrolovat stav výrobku při převzetíi nebo co nejdříve po převzetí.
- Okolní prostředí, v němž jsou tělesa inštalována, neprekračuje svým korozívním pôsobením požiadavky na úpravu poruchy tělesa podľa platných norem.
- Tělesa s elektrickým přívodem je nutné odborně instalovat dle platných norem a vyhlášek normy o umístění spotřebitelů. Otopná tělesa v koupelně krytí IP 44 - zóna 2, IP 21 - zóna 3. Podlahové konvektory s ventilátorem krytí IP 20 - suché prostředí, IP 56 - mokré prostředí, tělesa s topnou tyčí je nutno skidovat při teplotě vyššej než -5 °C.
- Předávající odpovídá za vady, které má zboží při převzetíi za a za vady, na které sa vztahuje záruka a vyskytnou se v záručném období.
- Záručné lihoty počínajú bžet od dátumu predaje kupujúceho:**
 - Röhrenheizkörper für Bäder, záručná doba 5 rokov u blych, barevných a nerostových radiátorů, chromované provedení 5 let, Provozní tlak max. 10 bar.
 - Lamelové radiátory a konvektory, záručná doba 5 let, Provozní tlak max. 6 bar - standardní provedení, 10 bar - dle objednávky.
 - Elektrické koupelňové a lamelové radiátory, záručná doba na topnou tyč 2 roky, Záruční opravy elektrických těles jsou prováděny vyhradně u výrobcu.
 - Podlahové konvektory, záručná doba na těsnost spojů 5 let, na výmenník a nerozetové vany záručná doba 10 let, na elektroinstalaci záručná doba 2 roky.
 - Radiátory z rebrových ťurok, záručná doba 5 let.
 - článkové radiátory, záručná doba 5 let.

Záruka se vztahuje na poruchy a vady, které v průběhu záruční doby vznikly chybou výrobce nebo vadou použitých materiálů.

Nárok na právo zo záruky je možné uplatniť pouze po predložení tohoto záručného listu a originálu dokladu o zakúpení výrobku (účetníky) s označením výrobu, dátum a razítkom predávajce. Na kopie účtenky s chybnými údají nebude brať zreteľ a preto je vo vlastnom záujme uschovajte spolu s predajným dokladom, Podmienkou uznania reklamácie je, aby kupujúci v záručnej dobe a bez odkladu zahájil reklamáčné řízení u predávce, u kterého byl výrobek zakoupen.

Zákazník stráca nárok na záručnú opravu v prípade, že otopná tělesa byly:

- inštalované v budovách, zariadeních alebo priestoroch, kde je zvýšená vlhkosť, zejména na veřejných WC, mycích linkách, vo výbežích pro zvířata, kúpeľných bazénach apod.
- vo vnútri skidované vo vonkajšom priestore, skladované pri teplotě nižšej než - 5 °C
- korozív umnit poškodená a tak neléšná díky nepr. nevhodnému chemickému složení otopného média
- deformovaná po nevhodném transpote a nebo prekráčením maximálního provozního tlaků
- mechanickým poškodením alebo nevhodnou manipuláciou zapríčinenou kupujícím nebo při dopravě
- umyšľavým poškodením alebo poruchou vzniknutú v dôsledku živelnej katastrofy alebo iných vlnů
- pokád sa požívaním výrobku po výskytě reklamovanej vady jeho stav zmení natolik, že bude obtížne posúdiť reklamovanou vadu
- neoborne prevedenou montážou tělesa, zásahom do konštrukcie tělesa bez souhlasu prodávajícího
- používaním výrobku pro jiné účely než je obvyklé, zvlášť susení mokých textilij přímo na radiátor bez použiti prídavných súisauk k tomu určených, lmbm dobkách poškodeniu povrchové úpravy dodaného radiátora
- poškodeniu používaním čistících prípravků, ktoré nie sú určené pro daný druh povrchové úpravy dodaného radiátora
- pořízená se zľavou z důvodu vady, na kterou byl kupující upozorněn

Záruka se nevzťahuje na opotrebení výrobku nad rámec bežného používání. Pokud nebude při kontrole výrobku zistená žiadna vada způsobená výrobcom nebo nebudou splněny záruční podmienky, úhradí náklady spojené s kontrolou nebo opravou výrobku kupující. Pokud zboží bude při uplatňování vadý zákazník zasílá požadu, musí být zabaleno ve vhodném balení tak, aby nedošlo ke dalšímu poškození dopravou. Na takto vzniklé vady nebude při posouzení oprávněnosti brán zbytek.

K čišění radiátorů používejte vlhkou utěrku z mikrovlákna. V žádném případě není vhodné použíti abrazivní nebo chemický čistící prostředky.

ISAN Radiatory s. r. o.

sídló: Cejl 105, 602 00 Brno, provozovna: Pořítě 26, 678 01 Blansko

www.isan.cz, sales@isan.cz, tél.: +420 516 489 186, fax: +420 516 489 605

GARANTIJNÝ LIST

- Garantija predavajca se odnosi na parametristu, povrchovú úpravu, na udané hodnoty tepelných výkonů a tlakových ztrát oporných těles odborně nainstalovaných u uzavřené teplovodní soustavy dle platných norem a postaveními, včetně korozivní odolnosti tělesa při vlastnosti teplosníkové stability, která musí být poskytnuta vyhradně jako otopná, a to uživateli.
- Náročnost odpovědi za vady, které má zboží při převzetíi za a za vady, na které sa vztahuje záruka a vyskytnou se v záručném období.
- Garantijní sroky neminout dovoztvo:**
 - Radiátory s polotovarovými radiátory, u zlamovaných radiátorů – 5 let, Raboče tělesa s elektrickým přívodem je nutné odborně instalovat dle platných norem a vyhlášek normy o umístění spotřebitelů. Otopná tělesa v koupelně krytí IP 20 - suchá střední, IP 36 - mokrá střed, IP 56 - mokrá střed.
 - Podlahové konvektory s ventilátorem krytím IP 20 - suché prostředí, tělesa s topnou tyčí je nutno skidovat při teplotě vyššej než -5 °C.
 - Předávající odpovídá za vady, které jsou mělet při převzetíi, a za vady, na které sa vztahuje záruka a které vzniknou v záručném období.
- Garantijní sroky neminout dovoztvo:**
 - Radiátory s polotovarovými radiátory, u zlamovaných radiátorů – 5 let, Raboče tělesa s elektrickým přívodem je nutné odborně instalovat dle platných norem a vyhlášek normy o umístění spotřebitelů. Otopná tělesa v koupelně krytí IP 20 - suchá střední, IP 36 - mokrá střed, IP 56 - mokrá střed.
 - Podlahové konvektory s ventilátorem krytím IP 20 - suché prostředí, tělesa s topnou tyčí je nutno skidovat při teplotě vyššej než -5 °C.
 - Předávající odpovídá za vady, které jsou mělet při převzetíi, a za vady, na které sa vztahuje záruka a které vzniknou v záručném období.
- Garantijní sroky neminout dovoztvo:**
 - Radiátory s polotovarovými radiátory, u zlamovaných radiátorů – 5 let, Raboče tělesa s elektrickým přívodem je nutné odborně instalovat dle platných norem a vyhlášek normy o umístění spotřebitelů. Otopná tělesa v koupelně krytí IP 20 - suchá střední, IP 36 - mokrá střed, IP 56 - mokrá střed.
 - Podlahové konvektory s ventilátorem krytím IP 20 - suché prostředí, tělesa s topnou tyčí je nutno skidovat při teplotě vyššej než -5 °C.
 - Předávající odpovídá za vady, které jsou mělet při převzetíi, a za vady, na které sa vztahuje záruka a které vzniknou v záručném období.
- Garantijní sroky neminout dovoztvo:**
 - Radiátory s polotovarovými radiátory, u zlamovaných radiátorů – 5 let, Raboče tělesa s elektrickým přívodem je nutné odborně instalovat dle platných norem a vyhlášek normy o umístění spotřebitelů. Otopná tělesa v koupelně krytí IP 20 - suchá střední, IP 36 - mokrá střed, IP 56 - mokrá střed.
 - Podlahové konvektory s ventilátorem krytím IP 20 - suché prostředí, tělesa s topnou tyčí je nutno skidovat při teplotě vyššej než -5 °C.
 - Předávající odpovídá za vady, které jsou mělet při převzetíi, a za vady, na které sa vztahuje záruka a které vzniknou v záručném období.
- Garantijní sroky neminout dovoztvo:**
 - Radiátory s polotovarovými radiátory, u zlamovaných radiátorů – 5 let, Raboče tělesa s elektrickým přívodem je nutné odborně instalovat dle platných norem a vyhlášek normy o umístění spotřebitelů. Otopná tělesa v koupelně krytí IP 20 - suchá střední, IP 36 - mokrá střed, IP 56 - mokrá střed.
 - Podlahové konvektory s ventilátorem krytím IP 20 - suché prostředí, tělesa s topnou tyčí je nutno skidovat při teplotě vyššej než -5 °C.
 - Předávající odpovídá za vady, které jsou mělet při převzetíi, a za vady, na které sa vztahuje záruka a které vzniknou v záručném období.
- Garantijní sroky neminout dovoztvo:**
 - Radiátory s polotovarovými radiátory, u zlamovaných radiátorů – 5 let, Raboče tělesa s elektrickým přívodem je nutné odborně instalovat dle platných norem a vyhlášek normy o umístění spotřebitelů. Otopná tělesa v koupelně krytí IP 20 - suchá střední, IP 36 - mokrá střed, IP 56 - mokrá střed.
 - Podlahové konvektory s ventilátorem krytím IP 20 - suché prostředí, tělesa s topnou tyčí je nutno skidovat při teplotě vyššej než -5 °C.
 - Předávající odpovídá za vady, které jsou mělet při převzetíi, a za vady, na které sa vztahuje záruka a které vzniknou v záručném období.
- Garantijní sroky neminout dovoztvo:**
 - Radiátory s polotovarovými radiátory, u zlamovaných radiátorů – 5 let, Raboče tělesa s elektrickým přívodem je nutné odborně instalovat dle platných norem a vyhlášek normy o umístění spotřebitelů. Otopná tělesa v koupelně krytí IP 20 - suchá střední, IP 36 - mokrá střed, IP 56 - mokrá střed.
 - Podlahové konvektory s ventilátorem krytím IP 20 - suché prostředí, tělesa s topnou tyčí je nutno skidovat při teplotě vyššej než -5 °C.
 - Předávající odpovídá za vady, které jsou mělet při převzetíi, a za vady, na které sa vztahuje záruka a které vzniknou v záručném období.
- Garantijní sroky neminout dovoztvo:**
 - Radiátory s polotovarovými radiátory, u zlamovaných radiátorů – 5 let, Raboče tělesa s elektrickým přívodem je nutné odborně instal

ГАРАНТИЕ

1. Die Garantie des Verkäufers bezieht sich auf die Dichtheit, die Beschichtung, die angegebene Wärmelastleistungswerte der fachgerecht, im geschlossenen Wärmesystem entsprechend den gültigen Normen und Verordnungen installierten Heizkörper, einschließlich Korrosionseigenschaften des Wärmeträgers, der ausschließlich als Heiz- und nicht als Nutzwärmeträger verwendet werden muss.
2. Die Heizkörper müssen fachgerecht in Übereinstimmung mit den gültigen Normen in einem abgeschlossenen Wärmesystem installiert werden, das sachgemäß nach VDI 2035 im Hinblick auf den Schutz gegen Korrosions- und Kalkschäden auszuführen ist.
3. Der Käufer ist verpflichtet bei der Montage und der Nutzung des Produktes die in der beigefügten Montageanleitung **Beachten** und nicht als Nutzwärmeträger verwenden zu dürfen. Die Einhaltung dieser Anweisungen ist Voraussetzung für die Gewährleistung.
4. Elektrische Heizkörper müssen fachgerecht in Übereinstimmung mit den gültigen Normen und Verordnungen zur Installation von Geräten im Bad, Schutzart IPX1 - Zone 3 installiert werden.

Die Garantiefristen beginnen ab dem Zeitpunkt des Produktkaufs zu laufen:
für die elektronische Regelung wird eine Garantie von 2 Jahren ab dem Verkaufdatum gewährt. Die Garantiereparaturen der Elektro-Heizkörper werden ausschließlich an dem anerkanntem Ort durchgeführt.

Die Garantie bezieht sich auf Störungen und Mängel, die innerhalb der Garantiefrist durch einen Produktions- oder Materialfehler entstanden sind.

Der Garantieanspruch kann nur nach Vorlage dieses Garantiescheins und des originellen Kaufbelegs (Kassenblocks) mit der Produktbezeichnung, dem Datum und dem Stempel der Verkaufsstelle geltend gemacht werden. Kopien und Kassenblöcke mit fehlenden Daten werden nicht berücksichtigt. Der Anspruch kann beim Händler geltend gemacht werden, bei dem das Produkt gekauft wurde.

Der Kunde verliert den Anspruch auf die Garantiereparatur in folgenden Fällen:

- die Heizkörper wurden in Gebäuden, Einrichtungen oder Räumen mit erhöhter Luftfeuchtigkeit installiert, insbesondere in den öffentlichen WC-Anlagen, Waschanlagen, Tierausläufen, Schwimmbädern usw.
- die Heizkörper wurden im Außenbereich bei einer Temperatur unter -5 °C gelagert
- ungeeigneten chemischen Zusammensetzung des Heizmediums
- die Heizkörper wurden durch unsachgemäßen Transport und/oder Überschreitung des maximalen Betriebsdrucks verformt
- die Heizkörper wurden durch den Kunden oder beim Transport mechanisch beschädigt
- unsachgemäß durchgeführte Montage der Heizkörper, Eingriff in die

Die Garantie gilt nur für die Verwendung des Produktes, insbesondere zur Trocknung nasser Textilien direkt am Heizkörper ohne Verwendung der zusätzlichen, dafür vorgesehenen Trockner - dadurch kommt es zur Beschädigung der Beschichtung

- jegliche, durch eine unbefugte Person vorgenommene Änderungen im Garantieschein

- Nichtausfüllung des Garantiescheins, Verlust des Garantiescheins

Die Garantie bezieht sich nicht auf die Abnutzung des Produktes, die über den normalen Gebrauch hinaus geht. Werden bei der Produktprüfung keine durch den Hersteller verursachten Mängel festgestellt oder werden die Garantiebedingungen nicht erfüllt, hat der Käufer die mit der Produktprüfung oder -reparatur verbundenen Kosten zu tragen. Falls das Produkt bei der Geltendmachung des Mangels durch den Kunden per Post versendet wird, muss es in einer geeigneten Verpackung verpackt sein, um Transportschäden zu vermeiden.

Produkttyp:

Herstelldatum:

ISAN Radiatory s.r.o., Poříčí 26, 678 01 Blansko, tel.: +420 516 489 186, fax: +420 516 489 605

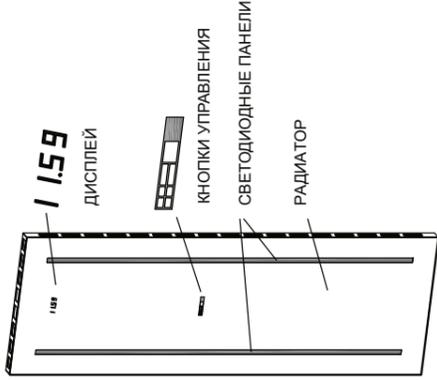
www.isan.cz sales@isan.cz

Herstellnummer:

Verkaufsdatum:

УПРАВЛЕНИЕ СВЕТОДИОДНЫМ ДИСПЛЕЕМ

Радиатор с установленным блоком управления светодиодными панелями со встроенным дисплеем.



ДИСПЛЕЙ отображает: ВРЕМЯ, ТЕМПЕРАТУРУ ОКРУЖАЮЩЕЙ СРЕДЫ, ВЛАЖНОСТЬ.

СВЕТОДИОДНЫЕ ПАНЕЛИ освещают пространство, в соответствии с настройками пользователя. Можно изменить ЯРКОСТЬ панелей и их ЦВЕТ.

Отображаемые величины являются лишь ориентировочными и зависят от расположения радиатора.

КНОПКИ УПРАВЛЕНИЯ



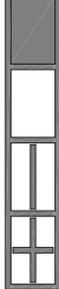
Кнопка ВКЛЮЧИТЬ / ВКЛЮЧИТЬ



Кнопка для смены отображения на дисплее, вход и пошаговые изменения в режиме «Настройка»



Кнопка «минус» для снижения устанавливаемого значения или яркости



Кнопка «плюс» для повышения устанавливаемого значения или яркости

ПОДКЛЮЧЕНИЕ К ЭЛЕКТРИЧЕСКОЙ СЕТИ

Радиатор со светодиодной панелью подключается к сети с напряжением 230В / 50Гц, с помощью гибкого кабеля (1,5 м) вилкой на конце. Вилку вставить в розетку размещенную в положении радиатора.

Перед установкой и использованием радиатора внимательно прочитайте это руководство и сохраните его для дальнейшего использования.

Важно:

- Перед выпуском воздуха из радиатора всегда проверьте, был ли он отключен от розетки. Не должно произойти попадание воды во внутренние части радиатора, содержащие электронику (Страница 1)
- Максимальная температура носителя на входе не должна превышать 75 °C.
- Этот радиатор предназначен для обогрева комнаты (напр.: гостиная, спальня и т.д.). Использование в ванной комнате можно только в зоне 3, а в других зонах, т.е. 0, 1, 2 запрещено (см. рис. 1). Устройство должно быть защищено токовым (дифференциальным) предохранителем с током 30mA.
- Установка радиатора должна проводиться специалистами согласно актуальным нормам, действующим в стране, где установлено изделие.
- Не отключайте блок управления радиатора несанкционированным нарушением сетевого шнура.
- Если сетевой шнур поврежден, то он должен быть заменен.
- Номинальное напряжение для блока управления должно соответствовать сети (230В AC ±10%).
- Розетка должна быть совместима с вилкой блока управления и размещена в положении вне радиатора (Страница 1).
- Препятствуйте любому контакту радиатора (включая испарения) с химическими изделиями на базе органических растворителей, кислот и хлора или чистящих средств, содержащих кислоты и хлор.
- Использование оборудования не предназначено для лиц (включая детей) со сниженной чувствительностью или психическими заболеваниями
 - неопытными лицами или не осведомленными о том, как использовать оборудование (если за ними не наблюдает лицо, отвечающее за их безопасность, способное руководствоваться инструкциями в руководстве)
- Не давайте детям без присмотра играть с оборудованием.
- В пространстве подключения блока управления не размещайте даже кратковременно никакие металлические предметы, пальцы и т.д.
- Блок управления не должен соприкасаться со стенами или полами.
- Не закрывайте отверстия радиатора, чтобы предотвратить перегрев.

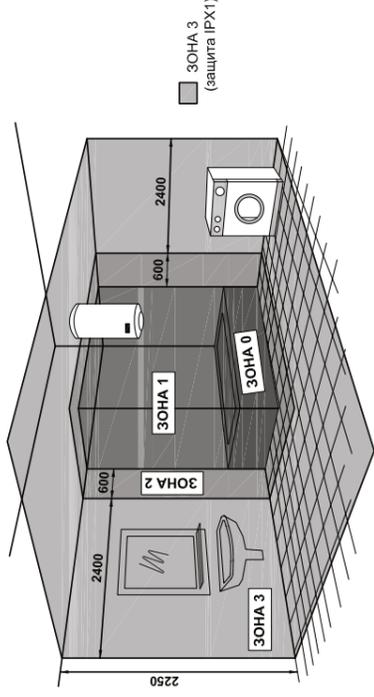


Рисунок 1

Примечания для ликвидации данного изделия, действующее в Европейском Союзе

Перечернутый символ мусорного контейнера на вашем изделии напоминает вам, что в Европейском Союзе все электрические и электронные изделия должны в конце своего срока эксплуатации выбрасываться отдельно. Не ликвидирйте данные изделия как несортируемые коммунальные отходы. Сдайте данные изделия в пункт сбора металлолома, чтобы избежать ущерба окружающей среде или здоровью людей вызванного неуправляемой ликвидацией мусора и чтобы поддержать долговременное повторное использование материальных ресурсов. Информацию по сбору металлолома вы получите у продавцов, местные органы, занимающихся сбором мусора, или ответственных организациях национальных производителей.

Производитель снимает с себя всю ответственность за неточности в этом документе, возникшие из-за ошибок при печати или переводе. Он оставляет за собой право проводить любые изменения в своих изделиях, которые посчитает нужными или полезными. Данный документ или любую его часть запрещено копировать, исправлять или воспроизводить без письменного разрешения производителя.

ГАРАНТИЯ

1. Гарантия продавца распространяется на уплотнение, покрытие, закрытие, заявленные значения тепловой мощности и потери давления радиаторами, профессионально установленными в закрытой системе горячего водоснабжения в соответствии с действующими нормами и правилами, включая коррозионные свойства теплоносителя, которые должны использоваться исключительно как отопительные, а не как технические
2. Радиаторы должны быть установлены профессионально в соответствии с действующими нормами, в закрытой системе горячего водоснабжения, которая профессионально проведена в соответствии с VDI 2035 с учетом защиты от повреждений, вызванных коррозией и водным камнем.
3. Покупатель обязан проверить состояние изделия при получении ил/или можно раньше после получения.
4. Покупатель обязан при установке и использовании изделия руководствоваться правилами, содержащимися в приложенной инструкции по установке и общественным/правильным.
5. Среды, в которой установлены радиаторы, не должны превышать своих коррозионным воздействием требования покрытия радиаторов в соответствии с действующей нормой.
6. Электрические радиаторы должны быть профессионально установлены в соответствии с действующими нормами и правилами, нормы по размещению электроприборов в ванной комнате, защита IPX1 – зона 3.

Гарантийный срок исчисляется со дня продажи покупателю:

- гарантия на электронное управление составляет 2 года со дня продажи. Гарантийный ремонт электрических радиаторов осуществляется только в авторизованном сервисном центре.

Гарантия распространяется на неисправности и дефекты, которые в течение гарантийного срока возникли в результате производственных ошибок или дефектов использованных материалов.

Право на гарантию можно применить только при предъявлении этого гарантийного талона и оригинала документа о покупке изделия (товарного чека) с обозначением изделия, датой и печатью магазина. Копии и товарные чеки с отсутствующими данными не будут рассматриваться. Право можно применить у продавца, у которого было приобретено изделие.

Клиент теряет право на гарантийный ремонт в случае, если радиаторы были:

- установлены в зданиях, учреждениях или помещениях с повышенной влажностью, прежде всего в общественных туалетах, автомойках, в зонах для животных, закрытых бассейнах и т.д.
- свободно хранились на открытом воздухе, хранились при температуре ниже - 5°C
- повреждены внутренней коррозией и поэтому неплотные, напр., из-за неподходящего химического состава теплоносителя
- деформированы из-за неправильной транспортировки или превышенного максимального рабочего давления механически повреждены по вине покупателя или при транспортировке
- непрофессионально проведенной установкой радиаторов, вмешательством в конструкцию радиаторов без согласия продавца
- использованы/изменены для других целей, чем обычно, особенно для сушилки влажных тканей
- непосредственно на радиаторе без использования дополнительных сушилок, предназначенных для этого, это приводит к повреждению покрытия
- любые изменения в гарантийном талоне, проведенные неуполномоченным лицом

Гарантия не распространяется на износ изделия сверх рамок обычной эксплуатации. Если при проверке изделия не будет обнаружено никаких дефектов, вызванных производителем, или не будут выполнены гарантийные условия, то расходы, связанные с проверкой или ремонтом изделия, возместит покупатель. Если при предъявлении дефекта клиентом товар будет отправлен по почте, то он должен быть ушкovan в соответствующую ушkovку, чтобы избежать дальнейшего повреждения при транспортировке.

Тип изделия:

Серийный номер:

Дата производства:

Дата продажи:

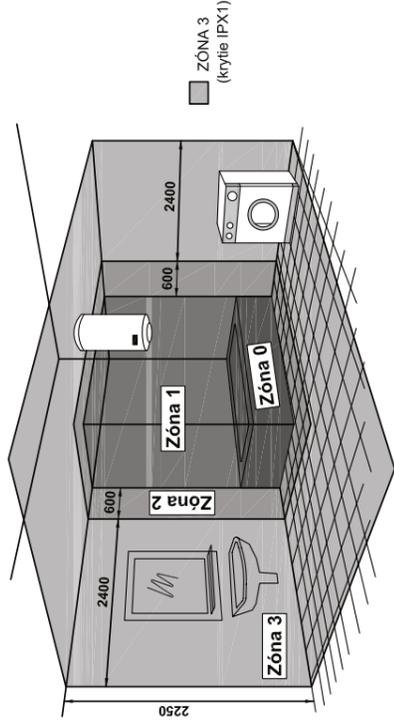
Примечание: изменить цвет светодиодных панелей можно в режиме «Настройка»

- Если не отвечать кнопки на дисплее, то необходимо очистить панель управления от возможных загрязнений.
- В случае неработающего дисплея, но без одомо проказвсти переаузлаз электроники, взглянув гибкий кабель из розетки(230 В AC).

Pred inštaláciou a použitím radiátora si starostlivo prečítajte tento návod a uschovajte si ho pre ďalšie použitie.

Dôležité:

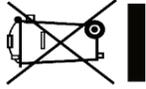
- Pred odzvušňovaním radiátora vždy skontrolujte, či bol odpojený zo zásuvky. Nesmie dôjsť k zatečeniu vody do vnútornej časti radiátora, obsahujúcej elektronikú (viď. str. 1)
- Maximálna teplota vstupného média nesmie prekročiť hodnotu 75 °C.
- Toto vykurovacie teleso je určené pre ohrev v miestnosti (napr.: obývacia izba, spálňa atď.). Použitie v kúpeľni je možné iba v zóne 3 a v iných zónach, tj. 0, 1, 2 je zakázané (viď obr. 1). Zariadenie musí byť chránené prúdovým (diferenčným) chráničom s vybavovacím prúdom 30mA.
- Inštalácia vykurovacieho telesa sa musí vykonať odborne a podľa aktuálnych noriem, platných v krajine, kde je výrobok inštalovaný.
- Pred začiatkom každej inštalácie alebo údržby vždy skontrolujte, či bol hlavný vypínač vypnutý.
- Nepoužívajte vykurovacie teleso pred riadnou a úplnou inštaláciou firmou s odbornou spôsobilosťou v oblastiach elektrotechniky a teplovodného vykurovania.
- Nevypínajte riadiacu jednotku vykurovacieho telesa prerušením sieťovej šnúry.
- Ak je sieťová šnúra poškodená, zariadenie sa musí vymeniť.
- Menovité napätie pre riadiacu jednotku musí byť rovnaké ako je v sieti (230V AC ±10%).
- Zásuvka musí byť kompatibilná so zástrčkou ovládačej jednotky a umiestnená do pozície mimo radiátor (viď. str. 1).
- Zabráňte akémukoľvek kontaktu (vrátane výparov) vykurovacieho telesa s chemickými výrobkami na báze organických rozpúšťadiel, kyselín a chlóru alebo čistiacich prostriedkov kyseliny a chlór obsahujúce.
- Použitie zariadenia nie je určené pre osoby (vrátane detí)
 - so zníženým zmyslovým vnímaním či mentálnou indispozíciou
 - osobami neskúsenými alebo neznaťmi, ako zariadenie používať (pokiaľ nie sú pod dozorom osoby zodpovednej za ich bezpečnosť, schopné riadiť sa pokynmi v návodu)
- Nenechajte deti, aby sa bez dozoru hrali so zariadením.
- Do priestoru pripojenia radiácie jednotky nekladajte ani krátkodobu žiadne kovové predmety, prsty apod.
- Riadiaca jednotka sa nesmie dotýkať steny alebo podlajny.
- Aby sa zabránilo prehriatiu, nezakrývajte otvory vo vykurovacom telese.



Obr. 1

Poznámky pre likvidáciu tohto výrobku platné pre Európsku úniu

Preškrtnutý symbol popoľnice na vašom výrobku Vám pripomína, že v Európskej únii sa všetky elektrické a elektronické výrobky musia na konci svojej životnosti zbierať oddelene. Neľkajte tieto výrobky ako nehraný komunálny odpad. Vráťte tieto výrobky do zberu, aby sa zabránilo poškodeniu životného prostredia, alebo zdravia ľudí z nevhodnej likvidácie odpadu a aby sa podporilo dlhodobé opätovné využívanie materiálových zdrojov. Informácie o zberu sú k dispozícii u predajcov výrobku, miestnych orgánov zaoberajúcich sa odpadmi, alebo zodpovedných organizácií národných výrobcov.



Výrobca odmieta úplnú zodpovednosť, za nepresnosti, v tomto dokumente vzniknuté kvôli chybám tlače alebo prekladu. Vynadáva si právo vykonávať akékoľvek zmeny vo svojich výrobkoch, ktoré považuje za nutné alebo užitočné. Tento dokument alebo akákoľvek jeho časť sa nesmie kopírovať, upravovať alebo reprodukovat' bez písomného zvolenia výrobcu.

ZÁRUKA

1. Záruka predávajúcu cho sa vzťahuje na tesnosť, na povrchovú úpravu, na udané hodnoty tepelných výkonov a tlakových ráz vykurovacích telies odborne nainštalovaných v uzavretej teplovodnej sústave dľa platných noriem a vyhlásokyrátane koro zných vlastností (teplotnej laktý, ktorá musí byť' použitá výhradne ako vykurovacia, a nikdy užítková.
2. Telesá musia byť' odborne inštalované dľa platných noriem v uzavretej teplovodnej sústave, ktorá je odborne vykomaná dľa VDI 2035 s ohľadom na ochranu proti škodám spôsobených korózou a vodným kameňom.
3. Kupujúci je povinný prekontrolovať stav výrobku pri prevzatí alebo čo najskor po prevzatí.
4. Kupujúci je povinný sa pri montáži a používaní výrobku riadiť' pravidlami obsiahnutými v príloženom montážnom **čísle** **okolo** **pravidel** **obslužby** **na** **čís** **inštalované**, neprekráčaťe svojím korozným pôsobením požiadavky na úpravu povrchu telies dľa platnej normy.
6. Vykurovacie telesá elektrické je nutné odborne inštalovať dľa platných noriem a vyhlások normy o umiestnení spotrebi čov v kúpeľni, krytie IPX1 – zóna 3.

Záručné lehoty začínajú platiť' od dátumu predaja kupujúcemu:

- na elektrickú reguláciu je záruka 2 roky od dátumu predaja. Záručné opravy elektrických telies sú prevádzkané výhradne na uznanom mieste.

Záruka sa vzťahuje na ponuchy a nedostatky, ktoré v priebehu záručnej doby vznikli chybou výroby alebo vhodným použitým materiálom.

Nárok na záruku je možné uplatniť' len po predložení tohoto záručného listu a originálneho dokladu o zakúpení výrobku s označením výrobku, datumom a razítkom predajne. Kópia a doklady s chýbajúcimi údajmi sa nebudú brať do úvahy. Nárok, jenožné uplatňovať u predajcu, u ktorého bol výrobok zakúpený.

Zákazník stráca záručnú lehotu iba v prípade, ak výrobok podlieha opravke, ktorá spôsobí, že výrobok nebude schopný vykonávať' svoju funkciu v súlade s účelom, na ktorý bol navrhnutý.

- mycích linkách, vo výbehoch pre zvieratá, krytých bazénoch apod.
- voľne skladované vo vonkajšom priestore, skladované pri teplote nižšej než – 5°C
- korózne vo vnútri poškodené a tak netesné vďaka napr. nevhodnému chemickému zloženiu vykurovacieho média
- deformované po nevhodnom transportu alebo prekrúčením maximálneho prevádzkového pretlaku
- mechanickým poškodením m zapríčineným kupujúci m alebo pri doprave
- neodborne vykonanou montážou telies, zásahom do konštrukcie telies bez súhlasu predávajúceho
- používanie výrobku pre iné účely než je obvyklé, zvlášť' sušenie mokrych textilij priamo na radiátore bez použitia prídavných sušiacokv, k tomu určených, týmto dochádza k poškodeniu povrchovej úpravy
- akékoľvek zmeny v záručnom liste vykonané neoprávnenou osobou
- nevyplnením záručného listu, straty záručného listu

Záruka sa nevzťahuje na opotrebenie výrobku nad rámec bežného používania. Pokiaľ' nebude pri kontrole výrobku zistený žiad en nedostatok spôsobený výrobcom alebo nebudú splnené záručné podmienky, uhradí náklady spojené s kontrolou alebo opravou výrobku kupujúci. Pokiaľ' tovar bude pri uplatňovaní nedostatku zákazníka zaslaný poštou, musí byť' zabalené vo vhodnom balení, aby nedochádzalo k ďalšiemu poškodeniu dopravou

Typ výrobku:

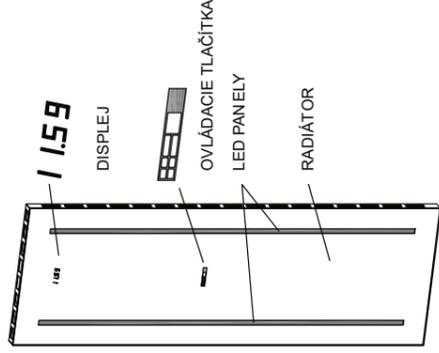
Výrobné číslo:

Datum výroby:

Dátum predaja:

OVLÁDANIE LED DISPLEJA

Radiátor s inštalovanou jednotkou pre ovládanie LED panelov a integrovaným displejom.



DISPLEJ zobrazuje: ČAS, TEPLOTU OKOLIA a VLHKOSŤ.

LED panely osvetľujú okolie dľa nastavenia užívateľa. Je možné meniť JAS panelov a ich FARBU.

Zobrazené hodnoty sú len informatívne a sú závislé na umiestnení radiátora.

OVLÁDACIE TLAČÍTKA



Tlačítko ZAPNUTÉ / VYPNÚTE



Tlačítko pre zmenu zobrazenia displeja, vstup a krokovanie v režime „Nastavenie“



Tlačítko „minus“ pre znižovanie nastavovanej hodnoty alebo stupňa jasu



Tlačítko „plus“ pre zvyšovanie nastavovanej hodnoty alebo stupňa jasu

ZAPOJENIE DO ELEKTRICKEJ SIETE

Radiátor s LED panelom je napájaný napätím 230V / 50Hz pomocou flexi-šnúry (v dĺžke 1,5 m) s koncovou vidlicou. Vidlicu zasunite do zásuvky, umiestnenej mimo obrys radiátora.

ZAPNUTIE A VYPNUTIE LED PANELU

Postup:

- zapnite LED panel stlačením ovládačieho tlačítka



- vypnite opätovným stlačením tlačítka



NASTAVENIE ČASU, JASU A FARBY DISPLEJA

Režim nastavienia:

- nastavenie hodín (režim 24hod.) -jas displeja

- farba LED panelov v rozmedzí 01-90

Vstup do režimu „Nastavenie“



Na displeji začne blikať pozícia „HODINY“



Ďalším stlačením tlačítka



prepneme režim v tomto poradí:

→ **HODINY** → **MINÚTY** → **JAS DISPLEJA** → **FARBA LED PANELOV** → **VYPNÚTE**

Pre zvýšenie hodnoty stlačte tlačítko „plus“:



Pre zníženie hodnoty stlačte tlačítko „minus“:



OVLÁDANIE LED PANELU

Základné režimy ovládania:

- zobrazenie času (režim 24hod.)

- zobrazenie teploty okolia [°C] -

- zobrazenie vlhkosti [%]

- jas LED osvetlenia [-]



Stlačením tlačítka

prepneme cyklicky režimy v tomto poradí:

→ **ČAS** → **TEPLOTA** → **VLHKOSŤ**

Tlačítkom



zvyšujeme jas LED panelov

Tlačítkom



znižujeme jas LED panelov

Nez sa obráťte na servis vykonateľ:

- Pokiaľ' neresajú tlačítka na displeji, je nutné očistiť ovládací panel od prípadných nečistôt.

- V prípade nefungujúceho displeja je nutné vykonať' reštartovanie elektroniky vytáchnutím flexi-šnúry zo zásuvky (230 V AC).