

AXIÁLNÍ VENTILÁTORY TYPU METEOR

NÁVOD K POUŽÍVÁNÍ

POPIS

Ventilátory typu METEOR jsou axiální ventilátory ve speciálním provedení. Skříň je z nárazuvzdorného plastu, barva je bílá. Ventilátor je vybaven oscilační čelní plastovou mřížkou. Model umožňuje vypnutí rotace mřížky. Při provozu s rotací mřížky je možný rozsah otáčení 360°. Na skříni ventilátoru jsou umístěny ovládací prvky zapnutí, druhu provozu a přepínače otáček. Ochrana proti vniknutí předmětů čelní mřížkou odpovídá normě N 60335-1 a EN 60335-2-80. Ventilátory jsou určeny k dopravě vzduchu bez mechanických částic, které by mohly způsobit abrazi nebo nevyváženost oběžného kola. Ventilátory jsou určeny pro prostory bez nebezpečí výbuchu, nesmí být vystaveny přímému působení vlivu počasí. Ventilátor je vhodný pro provětrávání obytných místností, kanceláří, bank, restaurací, provozoven, dílen, prodejen apod. METEOR NN lze využít při nástěnné montáži také k promíchávání vzduchu ve vysokých místnostech a ke snížení teplotní diference mezi podlahou a stropem. Tím lze zejména v zimním topném období dosáhnout prostorového vyrovnání teploty a tím podstatného snížení energetické náročnosti a topných nákladů.

Ventilátory je třeba skladovat v krytém a suchém skladu. Ventilátory jsou vyráběny za nejpřísnější výrobní kontroly v systému ISO 9001.

TECHNICKÉ ÚDAJE

typ	průtok(0Pa) [m ³ .h ⁻¹]	příkon [W]	napětí [V]	stupně otáček	stojan	hmotnost [kg]
METEOR NN	1050/850/550	40	230	3	polohovací	4,5

MONTÁŽ A ÚDRŽBA

Po vyjmutí přístroje z přepravního kartonu přezkoušejte neporušenost a funkčnost ventilátoru. Zkontrolujte, zda se oběžné kolo ventilátoru lehce otáčí.

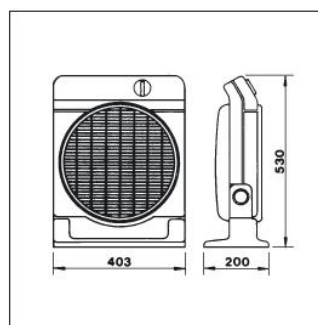
Montáž se provádí umístěním na pevnou podložku nebo pomocí šroubů na svislé stěny. Ventilátor lze zároveň polohovat podle požadovaného směru proudu vzduchu viz obrázky.

Ventilátory jsou opatřeny přívodním kabelem se síťovou vidlicí pro napájení 230V, 50Hz.

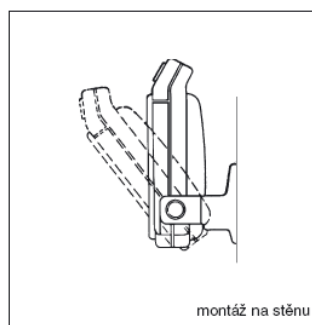
Ložiska ventilátorů jsou určena k dlouhodobému používání a nevyžadují žádnou údržbu. Je třeba provádět čištění ventilátoru, aby nedocházelo k usazování nečistot na oběžném kole ventilátoru a nedocházelo tak k jeho rozvážení a následnému poškození ložisek vibracemi.



Provedení



Rozměry



montáž na stěnu



montáž na pevnou podložku

Polohování u nástěnné a podlahové montáže

ELEKTRICKÁ INSTALACE A BEZPEČNOST

Obecně je nutno dbát ustanovení ČSN 12 2002 a ostatních souvisejících předpisů. Aby nemohlo dojít ke kontaktu osoby nebo předmětu s oběžným kolem, je ventilátor opatřen ochrannou mřížkou. Při jakékoliv revizní či servisní činnosti je nutno ventilátor odpojit od elektrické sítě. Připojení a uzemnění elektrického zařízení musí vyhovovat zejména ČSN 33 2000-5-54, ČSN 33 2190, ČSN 33 2000-5-51 Práce smí provádět pouze pracovník s odbornou kvalifikací dle ČSN 34 3205 a vyhlášky ČÚPB a ČBÚ o odborné způsobilosti v elektrotechnice č. 50-51/1978 Sb. Před uvedením ventilátoru do provozu musí být provedena na zařízení výchozí revize elektrického zařízení dle

ČSN 33 1500. Po dobu provozování je provozovatel povinen provádět pravidelné revize elektrického zařízení ve lhůtách dle ČSN 33 1500.

Motor je asynchronní s pomocnou fází, má kluzná ložiska s tukovou náplní na dobu životnosti. Krytí IP 44. Provedení s dvojitou izolací a tepelnou ochranou ve vinutí motoru. Ventilátor je vybaven vestavěným třístupňovým regulátorem. Přepínač otáček je umístěn na čelním panelu.

DOKLAD O SHODĚ

Posouzení shody s technickými požadavky harmonizovaných EN prokazuje výrobce označením „CE“.

ZÁRUKA

Nezaručujeme vhodnost použití přístrojů pro zvláštní účely, určení vhodnosti je plně v kompetenci zákazníka a projektanta. Záruka na přístroje je dle obchodního nebo občanského zákoníku. Záruka platí pouze v případě dodržení všech pokynů pro montáž a údržbu, včetně provedení ochrany. Záruka se vztahuje na výrobní vady, vady materiálu nebo závady funkce přístroje.

Záruka se nevztahuje na vady vzniklé:

- nevhodným použitím a projektem
- nesprávnou manipulací (nevztahuje se na mechanické poškození)
- při dopravě (náhradu za poškození vzniklé při dopravě je nutno uplatňovat u přepravce)
- chybnou montáží, nesprávným elektrickým zapojením nebo jištěním
- nesprávnou obsluhou
- neodborným zásahem do přístroje, demontáží přístroje
- použitím v nevhodných podmínkách nebo nevhodným způsobem
- opotřebením způsobeným běžným používáním
- zásahem třetí osoby
- vlivem živelní pohromy

Při uplatnění záruky je nutno předložit reklamační protokol, který obsahuje:

- údaje o reklamující firmě
- datum a číslo prodejního dokladu
- přesnou specifikaci závady
- schéma zapojení a údaje o jištění
- při spuštění zařízení naměřené hodnoty:
- napětí
- proudu
- teploty vzduchu

Záruční oprava se provádí zásadně na základě rozhodnutí firmy Elektrodesign ventilátory s.r.o. v servisu firmy nebo v místě instalace. Způsob odstranění závady je výhradně na rozhodnutí servisu firmy Elektrodesign ventilátory s.r.o. Reklamující strana obdrží písemné vyjádření o výsledku reklamace. V případě neoprávněné reklamace hradí veškeré náklady na její provedení reklamující strana.

ZÁRUČNÍ PODMÍNKY:

Zařízení musí být namontováno odbornou montážní vzduchotechnickou firmou. Elektrické zapojení musí být provedeno odbornou elektrotechnickou firmou. Na zařízení musí být provedena výchozí revize elektro dle ČSN 33 1500. Při spuštění zařízení je nutno změřit výše uvedené hodnoty a o měření pořídit záznam, potvrzený firmou uvádějící zařízení do provozu, který je nutno spolu se záznamem výchozí revize s údaji o jištění motorů předložit při případné reklamaci.

Po dobu provozování je nutno provádět pravidelné revize elektrického zařízení ve lhůtách dle ČSN 33 1500 a kontroly, údržbu a čištění vzduchotechnického zařízení. Při převzetí zařízení a jeho vybalení z přepravního obalu je zákazník povinen provést následující kontrolní úkony. Je třeba zkontrolovat neporušenost zařízení, a zda dodané zařízení přesně souhlasí s objednávkou. Je nutno vždy zkontrolovat, zda štítkové a identifikační údaje na přepravním obalu, zařízení či motoru odpovídají projektovaným a objednaným parametrům. Vzhledem k trvalému technickému vývoji zařízení a změnám technických parametrů, které si výrobce vyhrazuje a dále k časovému odstupu projektu od realizace vlastního prodeje, nelze vyloučit zásadní rozdíly v parametrech zařízení k datu prodeje. O takových změnách je zákazník povinen se informovat u výrobce nebo dodavatele před objednáním zboží. Na pozdější reklamace nemůže být brán zřetel.