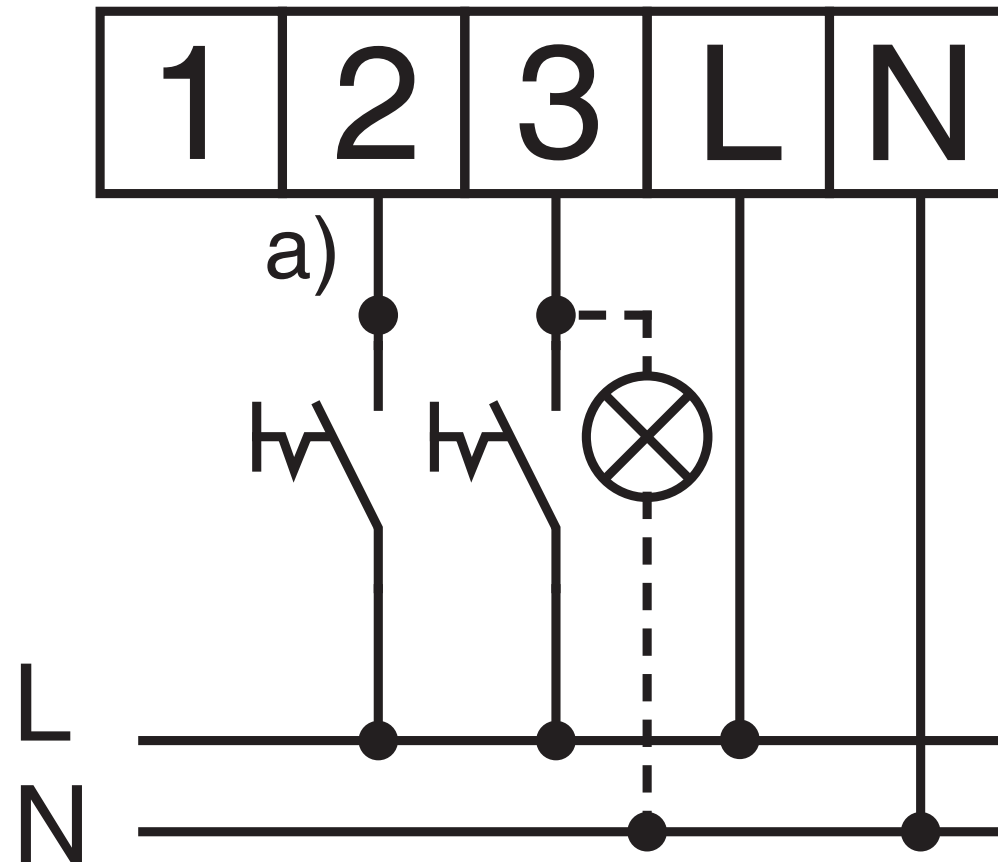



VN 100/60 SS-879



3 100 m³/h 
2 60 m³/h

a) spätné napätie, pozri návod