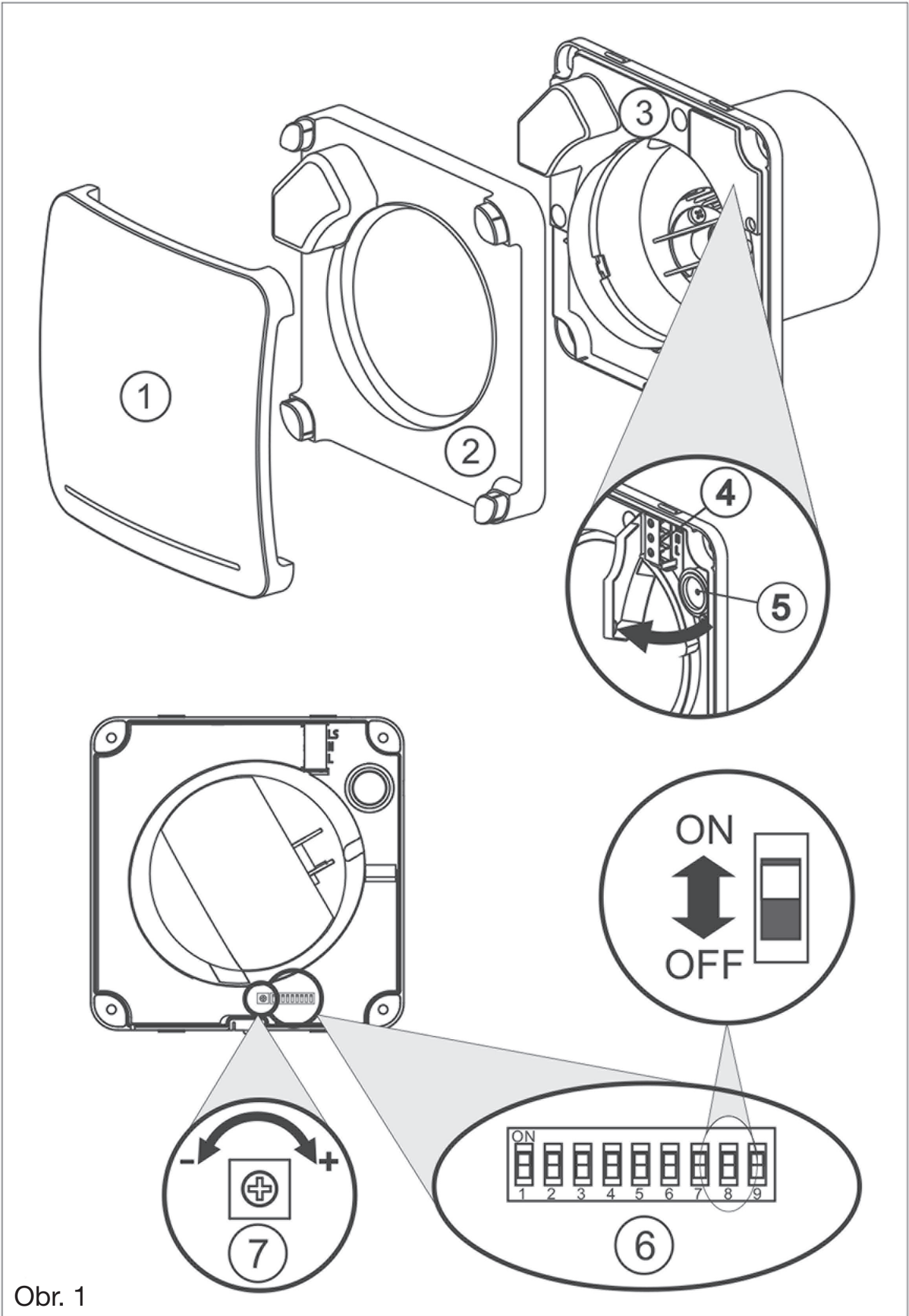


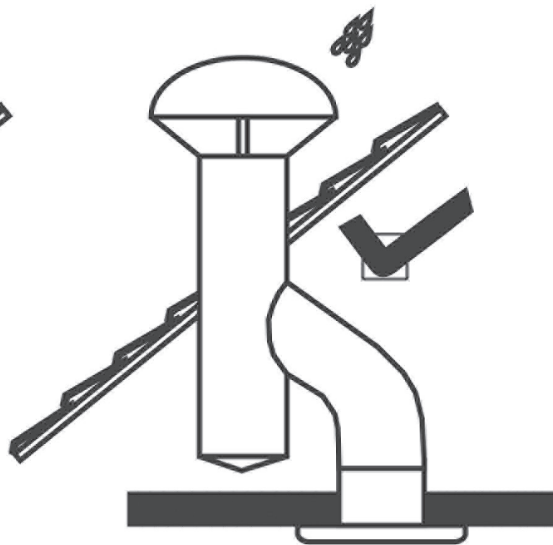
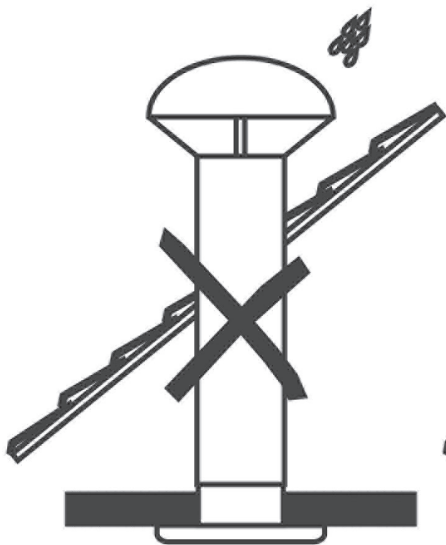
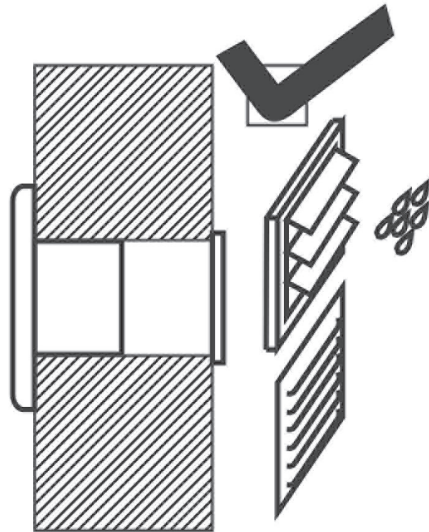
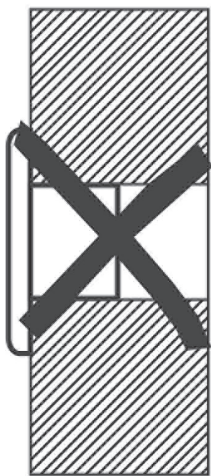
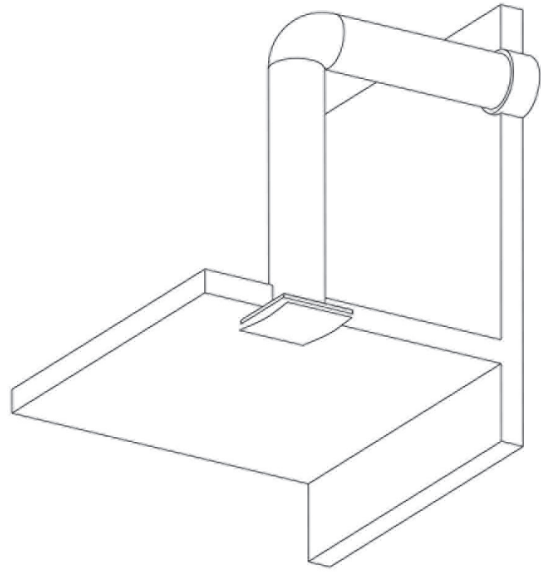
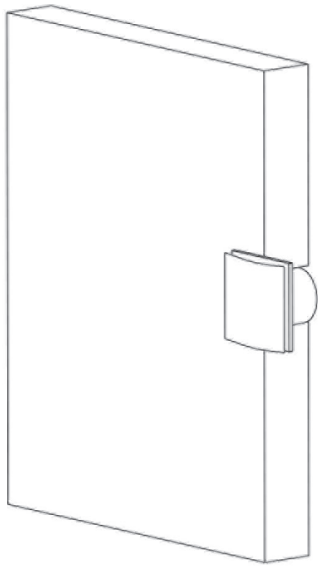


EcoAIR LC KIT EcoAIR LC + CT-17/18



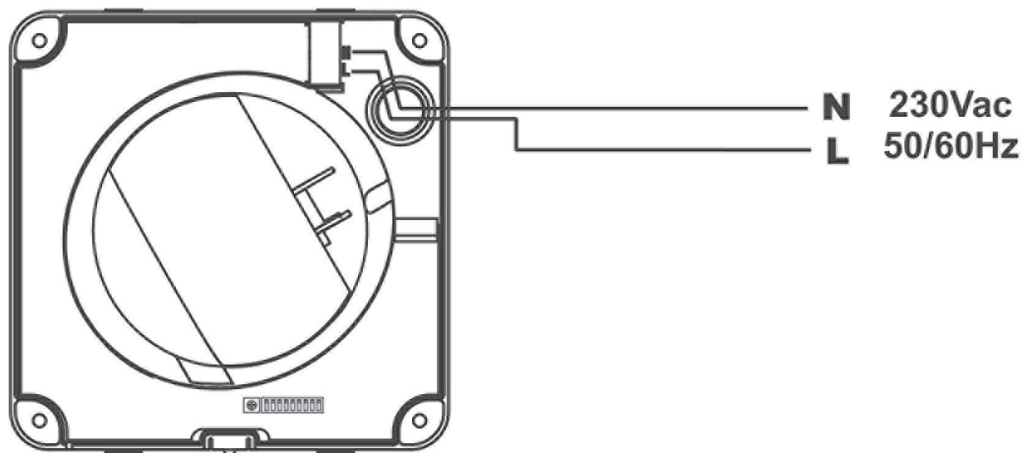


Obr. 1

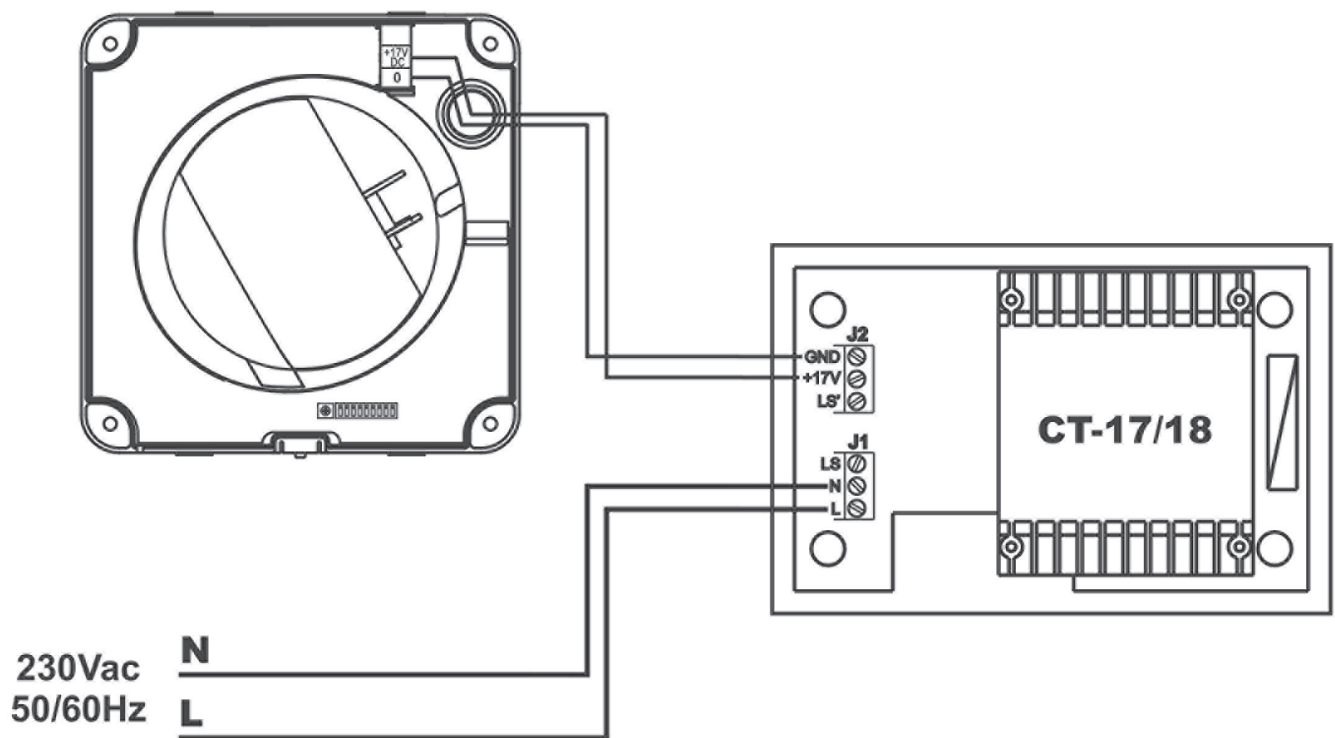


Obr. 2

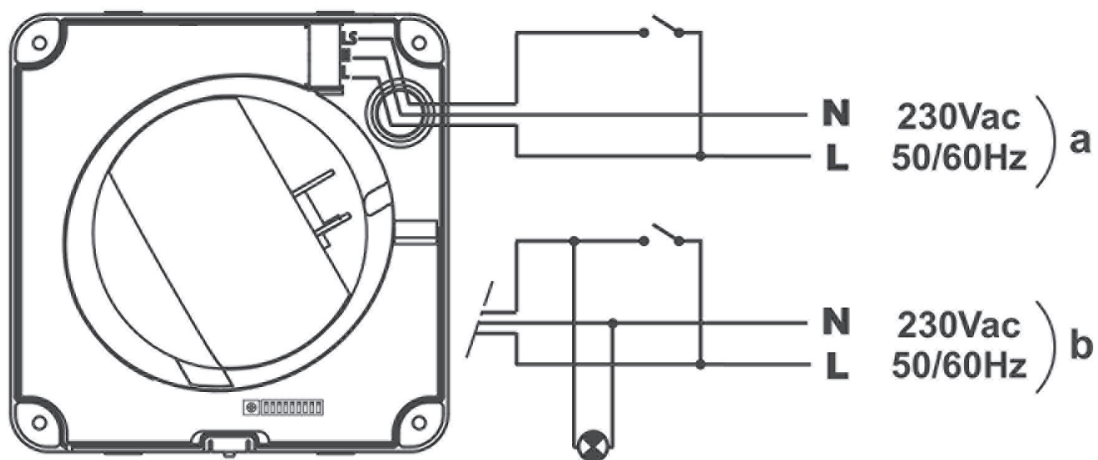
ECOAIR LC



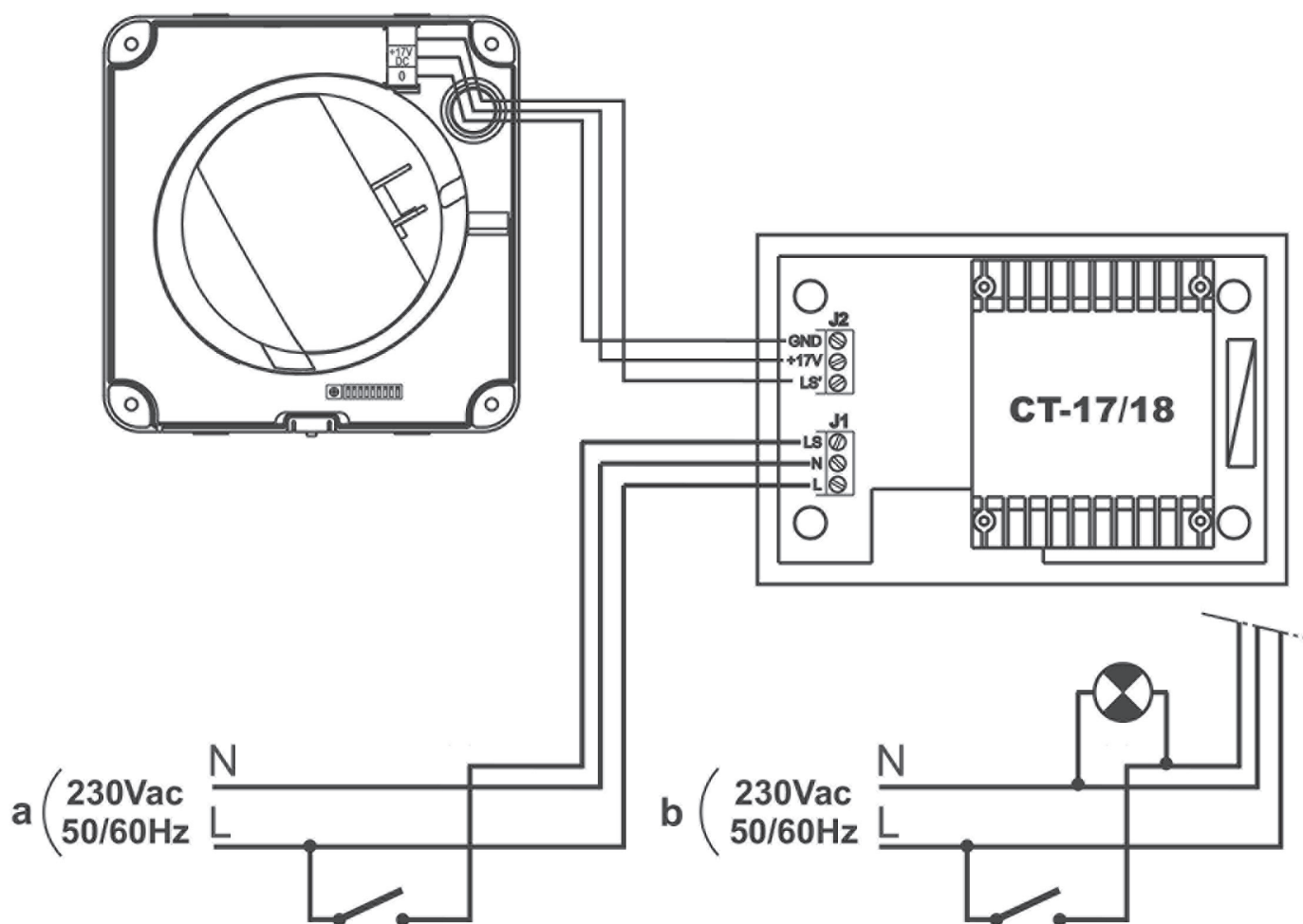
KIT ECOAIR LC + CT-17/18



ECOAIR LC



KIT ECOAIR LC + CT-17/18



ČESKY

Odtahové radiální ventilátory EcoAIR LC

Řada odtahových ventilátorů EcoAIR LC je vyráběna podle přísných standardů výroby a kvality stanovených mezinárodní normou ISO 9001. Všechny součásti byly odzkoušeny a každý jednotlivý výrobek prochází na konci výrobního procesu testováním.

Doporučujeme, abyste při převímce výrobku zkontrolovali následující:

- 1- Jde o správný model.
- 2- Údaje na štítku odpovídají vašim požadavkům: napětí, frekvence...

Instalace musí být provedena v souladu s elektrotechnickými předpisy platnými ve vaší zemi.

Tento spotřebič nesmí používat děti nebo postižené osoby bez dozoru odpovědné osoby, která zajistí bezpečné používání zařízení. Je nutné dohlédnout na to, aby si se zařízením nehrály malé děti.

Instalace

DŮLEŽITÉ: Před instalací a zapojením zařízení se ujistěte, že je vypnut hlavní přívod elektrické energie.

Obr. 1:

- 1: Přední mřížka
- 2: Ochranný kryt
- 3: Podpěra
- 4: Připojovací svorky
- 5: Průchodka kabelu
- 6: Mikropřepínače

Ventilátor EcoAIR LC je určen k instalaci na stěnu i na strop a může odvádět vzduch ven buď přímo, nebo přes samostatné odvodní potrubí (viz. Obr. 2)

Vyborejte ve stěně nebo stropu otvor o průměru 105 mm.

Pokud budete zařízení instalovat se samostatným odvodním potrubím, použijte standardní potrubí o průměru 100 mm.

Sejměte přední mřížku (1) a ochranný kryt (2).

Zařízení lze namontovat na stěnu nebo strop pomocí dodaných 4 gumových bloků a šroubů.

Ujistěte se, že nic nebrání proudění vzduchu a že se oběžné kolo volně otáčí.

Protáhněte přívodní kabel průchodkou (5) a připevněte jej ke stěně.

Provedte elektrické zapojení podle schématu níže a poté znovu nasadte ochranný kryt a přední mřížku.

Elektrické zapojení

Odtahový ventilátor EcoAIR LC je určen pro napájení jednofázovým proudem s napětím a frekvencí uvedenými na štítku zařízení. Tyto výrobky jsou vyrobeny s dvojitou elektrickou izolací (Třída II), a proto nepotřebují uzemnění.

Elektrická instalace musí zahrnovat dvoupólový spínač se vzdáleností mezi kontakty alespoň 3 mm.

Napájecí kabel musí být do ventilátoru EcoAIR LC zaveden kabelovou průchodkou (5).

Po protáhnutí kabelu průchodkou postupujte při zapojování podle elektrického schématu platného pro vybraný model.

Provoz

Odtahový ventilátor EcoAIR LC je určen k trvalému provozu při nízkých (nastavitelných) otáčkách s možností přepnutí na vysoké (fixní) otáčky v závislosti na provedení: externím spínačem nebo světelným spínačem (**verze S, T a H**) nebo zabudovaným hygrostatem (**verze H a M**) nebo vnitřním tahovým spínačem (**verze M**) nebo detektorem PIR (**verze D**).

Ventilátor lze také provozovat v přerušovaném režimu s rychlostí nastavitelnou při instalaci.

V obou případech se rychlost nastavuje během instalace ventilátoru potenciometrem (7) umístěným na desce s elektronickými obvody (Obr. 1).

Výběr mezi trvalým a přerušovaným provozem se provádí mikropřepínačem **P**:

- Trvalý provoz: ON
- Přerušovaný provoz: OFF

POZOR: V přerušovaném provozu je nutné namontovat zpětnou klapku na vývod z ventilátoru.

EcoAIR SLC

1. Trvalý provoz pouze v nízkých otáčkách (Obr. 3)

Po nastavení průtoku vzduchu se ventilátor připojí k napájení a bude běžet nepřetržitě s nastaveným průtokem vzduchu.

2. Trvalý provoz v nízkých otáčkách s možností zrychlení na vysoké otáčky.

Ventilátor EcoAIR SLC je připojen k externímu spínači nebo světelnému spínači.

Když je spínač v poloze zapnuto, ventilátor běží na plné otáčky (nekonstantní), dokud nevypneme spínač (světlo).
Obr. 4a- Schéma zapojení pro zrychlení otáček ventilátoru pomocí světelného spínače.

Obr. 4b- Schéma zapojení pro zrychlení otáček pomocí samostatného spínače.

3. Přerušovaný provoz: Ventilátor běží na nastavenou rychlost, pokud je spínač vypnut:

Obr. 4a- Schéma zapojení pro zrychlení otáček ventilátoru pomocí světelného spínače.

4. Obr. 4b- Schéma zapojení pro zrychlení otáček pomocí samostatného spínače.

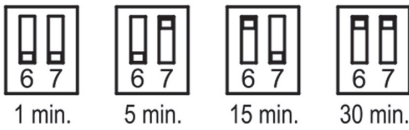
Funkce zpožděného spuštění:

„Funkce zpožděného spuštění“ umožňuje odložit spuštění ventilátoru o 50 vteřin. Tuto funkci lze využít například v případech, kdy čas strávený v koupelně je kratší než 50 vteřin. Pokud je delší než 50 vteřin, ventilátor se zapne a po zhasnutí osvětlení poběží po dobu nastavenou časovačem.

Tato funkce se vybírá pomocí mikropřepínače 8.

EcoAIR TLC

Tento model je vybaven nastavitelným časovým doběhu. Volba času se nastavuje mikropřepínači 6 a 7: nastavení mezi 1, 5, 15 a 30 minutami



Nastavení od výrobce: 1 minuta

1. Trvalý provoz: Časovač umožňuje provoz ventilátoru ve vysokých otáčkách po dobu nastaveného času po vypnutí spínače.

Obr. 4a- Schéma zapojení pro zrychlení otáček ventilátoru pomocí světelného spínače.

Obr. 4b- Schéma zapojení pro zrychlení otáček pomocí samostatného spínače.

2. Přerušovaný provoz: Časovač umožňuje pokračování provozu ventilátoru po nastavenou dobu po vypnutí spínače (Obr. 4a a 4b).

Funkce zpožděného spuštění:

„Funkce zpožděného spuštění“ umožňuje odložit spuštění ventilátoru o 50 vteřin. Tuto funkci lze využít například v případech, kdy čas strávený v koupelně je kratší než 50 vteřin. Pokud je delší než 50 vteřin, ventilátor se zapne a po zhasnutí světla poběží po dobu nastavenou časovačem.

Tato funkce se vybírá pomocí mikropřepínače 8.

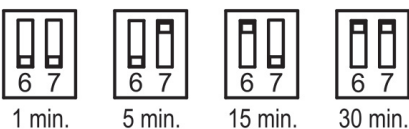
EcoAIR HLC

Model je vybaven elektronickým hygrostatem, který umožňuje nastavení od 60% do 90% relativní vlhkosti a časovým doběhem nastavitelným v rozmezí 1 a 30 minut.

Výběr požadované vlhkosti se provádí mikropřepínači 4 a 5: nastavení mezi 60, 70, 80 a 90% relativní vlhkosti.



Výběr času spuštění ventilátoru se provádí mikropřepínači 6 a 7: nastavení mezi 1, 5, 15 a 30 minutami.



Trvalý provoz

Případ 1: Automatický provoz (Obr. 3): ventilátor je napájen pouze dvěma kabely. Při automatickém provozu ventilátor funguje nepřetržitě v nastavených nízkých otáčkách. Když úroveň vlhkosti v místnosti přesáhne nastavenou hodnotu, otáčky ventilátoru se zrychlí. Když úroveň vlhkosti poklesne pod nastavenou hodnotu a po uplynutí doby nastavené na časovači se otáčky ventilátoru automaticky sníží na nižší úroveň.

Případ 2: Automatický provoz s možností vyřadit hygrost a zvýšit otáčky ventilátoru pomocí externího spínače (Obr.4a) nebo světelného spínače (Obr.4b), když úroveň vlhkosti v místnosti poklesne pod stanovenou hodnotu. V tomto případě ventilátor po vypnutí světelného spínače běží dál po dobu nastavenou na časovači a poté zpomalí, dokud vlhkost nepřesáhne nastavenou hodnotu.

POZOR: Když je úroveň vlhkosti nad zvolenou hodnotou, automatický režim má přednost před manuálním.

Specifická doporučení:

- Pokud je úroveň relativní vlhkosti konstantně vyšší než 90%, ventilátor bude stále běžet na plné otáčky.
- Pokud je úroveň relativní vlhkosti v místnosti konstantně nižší než 60%, ventilátor bude v automatickém režimu stále běžet na nízké otáčky.

Pokud otáčky ventilátoru nikdy nezrychlují:

- Humidistat je nastaven na maximum. Změňte nastavení.
- Úroveň relativní vlhkosti v místnosti je nižší než 60%

Pokud ventilátor stále běží na vysoké otáčky

- Humidistat je nastaven na minimum. Změňte nastavení.
- Úroveň relativní vlhkosti v místnosti přesahuje 90%.

Přerušovaný provoz

Automatický provoz:

Ventilátor je napájen pouze dvěma kabely (Obr. 3). Díky hygrostatu ventilátor funguje automaticky, pokud je vlhkost v místnosti vyšší než nastavená hodnota. Ventilátor se automaticky zastaví, když vlhkost spadne pod nastavenou hodnotu (-5% nebo +10%) a poté co uplyne nastavená doba provozu v časovači.

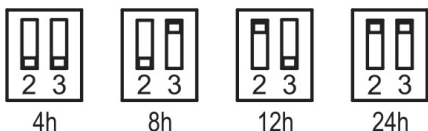
Funkce „Interval“

Tato funkce je využívána v případě, že je odtahový ventilátor umístěn ve velmi vlhkém prostředí (u moře) nebo vlhkost přesahuje nastavenou hodnotu po velmi dlouhou dobu. Aby ventilátor neběžel hodiny bez přestávky, funkce „Interval“ umožňuje vypnout ventilátor automaticky 1 hodinu po spuštění. Ventilátor je poté vypnut po dobu nastavenou funkcí „interval“. Pokud je vlhkost stále nad nastavenou hodnotou i po uplynutí doby intervalu, ventilátor se opět zapne a běží po dobu jedné hodiny.

Pokud se naopak ventilátor nikdy nezapíná, protože vlhkost je stále velmi nízká nebo je ventilátor nesprávně nainstalován (nad topným tělesem, za dveřmi, v prostoru, kde nedochází k žádnému pohybu vzduchu) pomocí mikropřepínače 1 intervalové funkce na pozici „ON“ se ventilátor automaticky zapne na 1 hodinu a poté zůstává vypnutý během doby nastavené intervalovou funkcí. Tato funkce umožňuje, aby ventilátor fungoval při jakékoli vlhkosti.

Pro zvolení této funkce stiskněte mikropřepínač 1 na pozici „ON“.

Pro nastavení doby před dalším sepnutím ventilátoru v režimu funkce „Interval“ použijte mikropřepínače 2 a 3.



Automatický provoz s externím spínačem pro doběh ventilátoru:

Ventilátor je napájen třemi kabely (Obr.4a a 4b).

Provoz viz předchozí Automatický provoz s možností vyřadit hygrosstat pomocí světelného spínače v případě, že je vlhkost v místnosti nižší než nastavená hodnota. V tomto případě ventilátor pokračuje v chodu po nastavenou dobu (časovač doběhu) po vypnutí světelného spínače.

POZOR: Když je úroveň vlhkosti nad zvolenou hodnotou, automatický režim má přednost před manuálním a jednotka nemůže být vypnuta pomocí spínače.

Funkce zpožděného spuštění:

„Funkce zpožděného spuštění“ umožňuje odložit spuštění ventilátoru o 50 vteřin. Tuto funkci lze využít například v případech, kdy čas strávený v koupelně je kratší než 50 vteřin. Pokud je delší než 50 vteřin, ventilátor se zapne a po zhasnutí světla poběží po dobu nastavenou časovačem.

Tato funkce se vybírá pomocí mikropřepínače 8.

EcoAIR MLC

Model EcoAIR MLC je podobný modelu H. Tento model je navíc opatřen vnitřním tahovým spínačem k ovládní vysokých otáček, když je úroveň vlhkosti nižší než nastavená hodnota (Obr. 5).

Při vypnutí spínače ventilátor pokračuje v provozu na vysoké otáčky po dobu nastavenou na časovači a poté běží na nízké otáčky, dokud úroveň vlhkosti nepřesáhne stanovenou hodnotu.

EcoAIR DLC

Modely jsou vybavené infračerveným detektorem pohybu, který detekuje pohyb do maximální vzdálenosti 4 metrů

a s nastavitelným časovým doběhem (od 1 do 30 minut) od zaznamenání pohybu.

Výběr času běhu je prováděn mikropřepínači 6 a 7: nastavení mezi 1, 5, 15 a 30 minutami.



Trvalý provoz:

Ventilátor funguje nepřetržitě při nastavení na provoz v nízkých otáčkách. Když detektor zaznamená pohyb, ventilátor zrychlí na vysoké otáčky na dobu nastavenou časovačem a poté se automaticky vrátí do provozu v nízkých otáčkách. (Obr. 3).

Přerušovaný provoz:

Jednotka se automaticky zapíná při zaznamenání pohybu, ventilátor poté funguje po dobu nastavenou časovačem doběhu (Obr. 3).

Nastavení od výrobce:

- Funkce intervalu: OFF
- Doba intervalu: 4 hod
- Hygrosstat: 60 % relativní vlhkosti
- Časovač: 1 minuta
- Funkce časovače spuštění: OFF
- Nepřetržitý provoz: ON

Údržba

Ventilátor vyžaduje pouze pravidelné čištění pomocí hadříku lehce napuštěného šetrným čisticím prostředkem.

Poprodejní servis

Doporučujeme, abyste se nepokoušeli rozmontovávat a snímat jiné součásti než ty, které jsou zde uvedeny, protože neoprávněná manipulace vede k automatickému zrušení záruky S&P.

Pokud zjistíte nějakou závadu, kontaktujte svého místního prodejce S&P.

Společnost S&P si vyhrazuje právo měnit specifikace zařízení bez předchozího upozornění.



S&P Sistemas de ventilación S.L.U.

C/ Llevant, 4
08150 Parets del Vallès (Barcelona)
Tel. +34 93 571 93 00
Fax +34 93 571 93 01
www.solerpalau.com