



SILENT-100 CHZ DESIGN



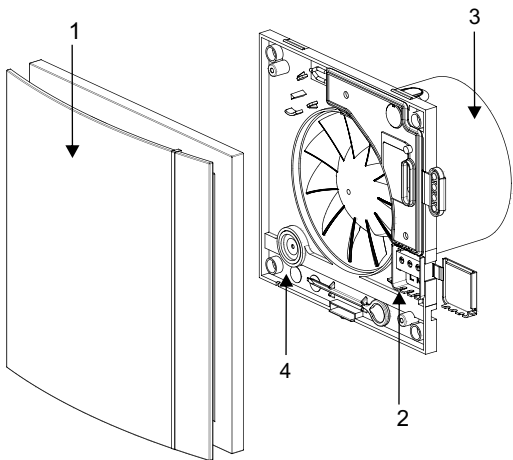


Fig.1

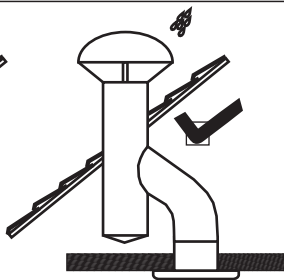
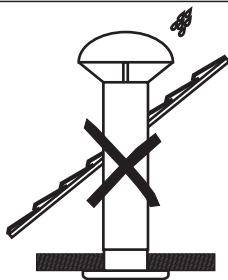
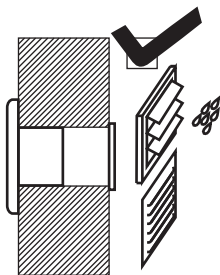
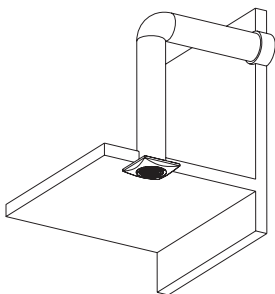
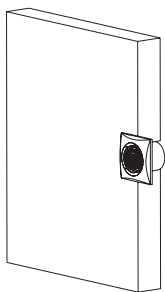


Fig.2

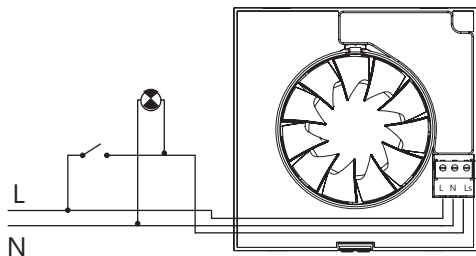


Fig.3

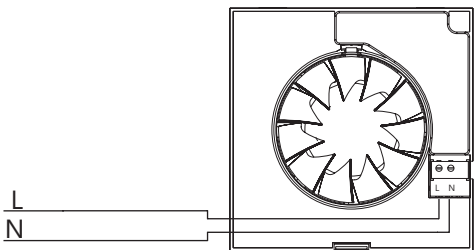


Fig.4

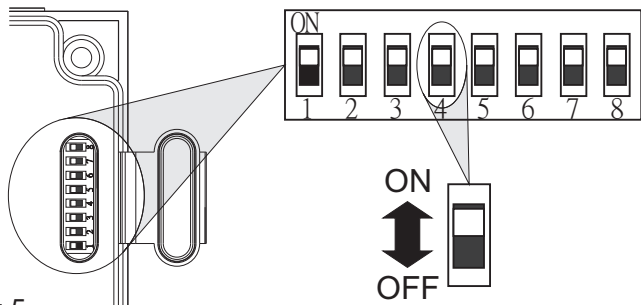


Fig.5

CT-12/14 H

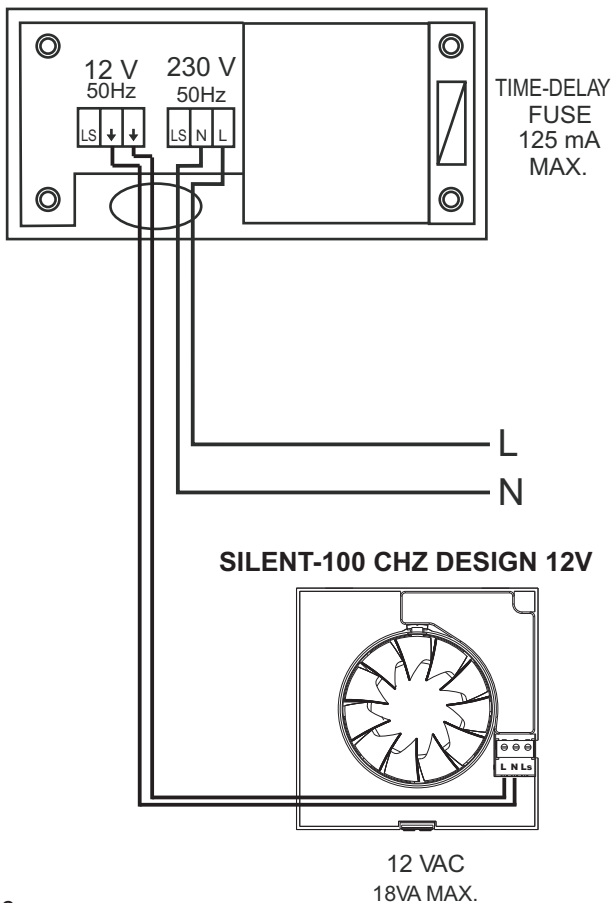


Fig.6

CT-12/14 H

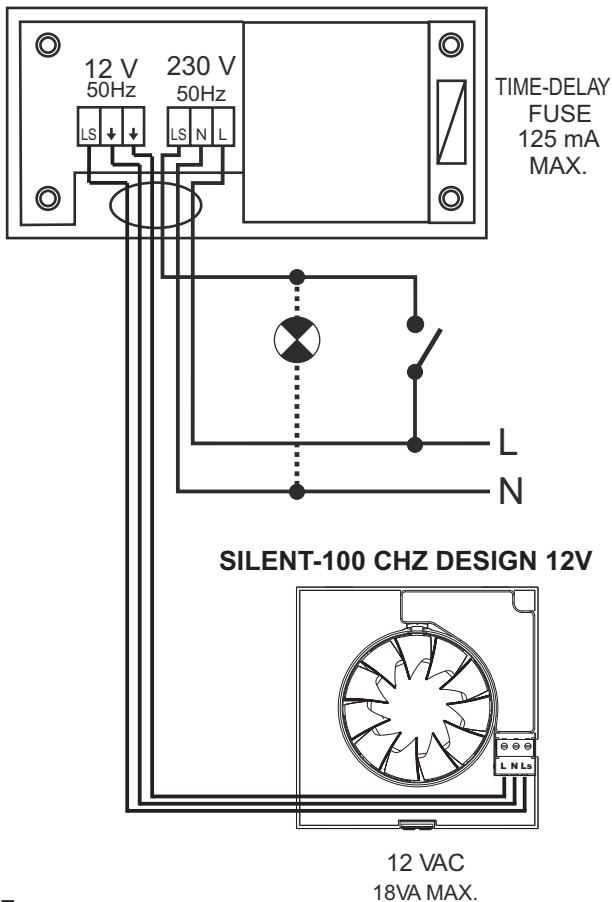


Fig.7

ČESKY

SILENT DESIGN Axiální odsávací ventilátory

Zapojení a nastavení musí být provedeno pouze odbornou elektrotechnickou firmou.

Řada odsávacích ventilátorů SILENT DESIGN je vyráběna při dodržení vysokých standardů výroby a kvality a odpovídá mezinárodnímu standardu kvality ISO 9001. Veškeré komponenty jsou kontrolovány a každý z hotových výrobků je individuálně testován na konci výrobního procesu.

Při dodávce výrobku doporučujeme překontrolovat následující údaje:

1 - jedná se o správný model

2-údaje na štítku odpovídají s požadovanými údaji: napětí, kmitočet ...

Instalace musí být provedena v souladu s elektrotechnickými standardy platnými ve vaší zemi.

Instalace

DŮLEŽITÉ: Před zahájením instalace a připojování ventilátoru překontrolujte, zda je odpojeno napájecí napětí.

Obr. 1:

1:Ochranná mřížka

2:Připojovací svorky

3:Výstup vzduchu se zpětnou klapkou

4:Kabelová průchodka

SILENT DESIGN je vhodný pro montáž na stěnu nebo na strop a může odsávat přímo do vnějšího prostředí nebo do vlastního či centrálního potrubního rozvodu (viz obr. 2). Jednotku lze montovat na stěnu nebo na strop pomocí 4 pryžových podložek a dodávaných šroubů.

Do stěny nebo stropu vyvrtejte otvor o průměru:

- SILENT-100 DESIGN: 105 mm.

- SILENT-200 DESIGN: 125 mm.

- SILENT-300 DESIGN: 160 mm.

Pokud bude ventilátor instalován do samostatného potrubí, použijte standardní průměr:

- SILENT-100 DESIGN: 100 mm.

- SILENT-200 DESIGN: 125 mm

- SILENT-300 DESIGN: 150/160 mm.

Zajistěte, aby žádné překážky nebránily průtoku vzduchu a překontrolujte volné otáčení oběžného kola.

Upevněte odsávací ventilátor na stěnu tak, aby nedošlo k jeho zkroucení a tím ke zvýšení hluku nebo k problémům s otáčením oběžného kola. Zkontrolujte, že se volně otvírá zpětná klapka a že nebyla poškozena při transportu. Protáhněte kabel napájení přes kabelovou průchodku (4) a upevněte jej ke stěně. Připojte elektrickou přípojku, jak je uvedeno níže a potom namontujte ochrannou mřížku (1).

Elektrické připojení

SILENT DESIGN je odsávacím ventilátorem konstruovaným pro jednofázové napájení s napětím a kmitočtem uvedenými na typovém štítku přístroje. Ventilátory jsou vyrobeny s dvojitou elektrickou izolací (třída II) a proto nepotřebují přípojku pro uzemnění.

V případě zapojení uvedeném v instalačním výkresu / schématu, musí být všechny svorky zapojeny pevným připojením se zakončenými kontakty s otvory min. 3mm Elektrický připojovací kabel je nutné zavést do SILENT DESIGN přes kabelovou průchodku (4).

Po zavedení kabelu se provede jeho připojení podle elektrického schématu pro zvolený model.

SILENT CHZ DESIGN

Modely s elektronickým hygrostatem nastavitelným v rozsahu od 60% do 90% RH (relativní vlhkosti) a doběhem nastavitelným v rozmezí od 1 až 30 minut.

Požadovaný stupeň vlhkosti a doba doběhu se provádí pomocí 8 přepínačů umístěných na desce plošných spojů, které jsou snadno přístupné. Každý přepínač má dvě polohy [ON (1) a OFF (0)], které se volí pomocí plastového šroubováku dodávaného s ventilátorem:

Funkce těchto přepínačů jsou:

- Přepínač 1: "Funkce interval" Volba funkce (ano nebo ne)



ON



OFF

- Přepínač 2 a 3: Nastavení doby intervalu 4, 8, 12 a 24 hodin



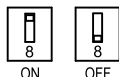
- Přepínač 4 a 5: Nastavení hygrostatu, 70, 80 and 90% RH



- Přepínač 6 a 7: Nastavení doběhu 1, 5, 15 a 30 minut



- Přepínač 8: Spuštění doběhu (ano nebo ne)



Automatický provoz:

Odtahový ventilátor je připojen k hlavnímu napájecímu zdroji pouze dvěma vodiči.

(Obr. 4) (Obr.6)

Regulátor vlhkosti způsobuje automatické spuštění ventilátoru, pokud naměřená vlhkost v místnosti je vyšší než nastavená. Ventilátor se automaticky zastaví, pokud vlhkost klesne pod nastavenou úroveň (-5% nebo 10% RH) a až po nastaveném doběhu.

"Interval" funkce:

Tato funkce je užitečná, když je odtahový ventilátor instalován ve velmi vlhké místnosti (v blízkosti moře) nebo vlhkost překročí nad nastavenou úroveň po velmi dlouhou dobu. Aby se zabránilo ventilátoru běžet několik hodin bez přerušení, funkce "Interval" umožňuje, že se ventilátor automaticky zastaví po jedné hodině chodu. Ventilátor se bude neustále vypínat na

základě nastaveného času pro interval funkce. Je-li vlhkost stále nad nastavenou úroveň, kdy časový interval je u konce, odtahový ventilátor se znovu spustí během jedné hodiny. Chcete-li zvolit tuto funkci přepněte přepínač 1 do polohy "ON". Chcete-li upravit nastavení času pro intervalovou funkci, nastavte pomocí přepínačů 2 a 3.

Když se naopak, odtahový ventilátor nespustí, protože vlhkost je stále velmi nízká, nebo je ventilátor nespříhodně nainstalován (nad topným systémem, za dveřmi, v oblasti bez pohybu vzduchu) uveďte přepínač 8 do funkce interval (poloha "ON"), ventilátor se automaticky zapne po dobu 1 hodiny a pak se vypne během stanovené doby pro interval funkce. Tato funkce způsobí, že ventilátor běží bez ohledu na úroveň vlhkosti.

Chcete-li zvolit tuto funkci, je nutné dát přepínač 1 do polohy "ON".

Chcete-li upravit přednastavenou dobu intervalu funkce použijte přepínače 2 a 3.

Automatický provoz s externím spínačem.

který pozastavuje odsávání: (Obr.3) (Obr.7) Ventilátor je připojen k síťovému napájení třemi vodiči. Provoz funguje jako předchozí "Automatický provoz", se zařízením, které potlačuje hygrostat pomocí spínače světél, kdy vlhkost v místnosti je nižší než nastavená úroveň. V tomto případě odsávání pokračuje v činnosti po zvoleném časovém období (více než časový doběh), po rozsvícení světél je ventilátor vypnut.

Upozornění: Když je vlhkost v místnosti nad nastavenou hodnotou relativní vlhkosti, automatická volba má přednost před manuální a pak není možné ventilátor vypnout pomocí vypínače.

Spuštění funkce časovače:

"Spuštění funkce časovače" umožňuje odložit odsávání po dobu 50 vteřin. Tak, že, například ventilátor nezapne, v případě, že doba provozu koupelny je méně než 50 vteřin.

Jeli doba provozu vyšší jak 50 vteřin a úroveň vlhkosti v místnosti je pod

nastavenou úroveň, ventilátor se uvede do chodu.

Pokud se osvětlení vypne, běží čas nastavený doběhem a až poté se ventilátor zastaví.

Funkce se volí pomocí přepínače 8.

Tovární nastavení:

- Funkce interval: OFF
- Čas intervalu: 4h
- Hygrostat: 60% RH
- Doběh: 1 minuta
- Spuštění funkce časovače: OFF

SILENT-100 CHZ DESIGN 12V

Pro tyto modely použijte následující schémata: (Obr.6) (Obr.7).

Ávod s pokyny

Tento návod je k dispozici na webových stránkách (www.elektrodesign.cz).

V případě jakýchkoli nejasností týkajících se výrobků S&P, se na území ČR a SR obračete na distribuční a servisní síť fa ELEKTRODESIGN (www.elektrodesign.cz).

Tento spotřebič mohou používat děti ve věku od 8 let a výše a osoby se sníženými fyzickými, smyslovými nebo duševními schopnostmi, s nedostatkem zkušeností a znalostí, pokud jim byl poskytnut dohled nebo pokyny o používání spotřebiče bezpečným způsobem a rozumí nebezpečím plynoucím s jeho používáním. Děti si nesmějí hrát se spotřebičem. Čištění a jeho údržbu nesmějí provádět děti bez dozoru.

Údržba

Ventilátor vyžaduje jen pravidelné čištění vlhkým hadrem a slabým čisticím prostředkem.

Poprodejní servis

Doporučujeme, abyste se nepokoušeli rozmontovávat a snímat jiné součásti než ty, které jsou zde uvedeny, protože neoprávněná manipulace vede k automatickému zrušení záruky S&P.

Pokud zjistíte nějakou závadu, kontaktujte svého místního prodejce S&P.

Společnost S&P si vyhrazuje právo měnit specifikace zařízení bez předchozího upozornění.



S&P Sistemas de Ventilación S.L.U.

C/ Llevant, 4
08150 Parets del Vallès (Barcelona)
Tel. +34 93 571 93 00
Fax +34 93 571 93 01
www.solerpalau.com