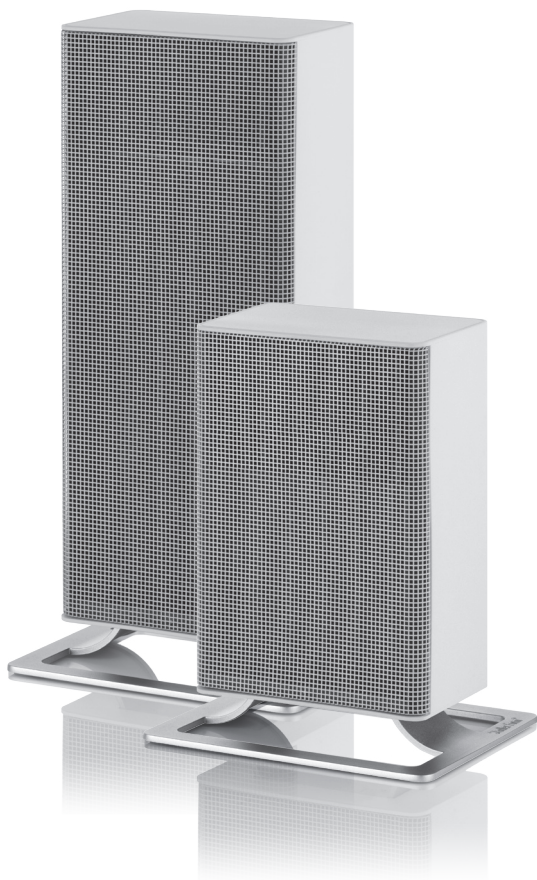


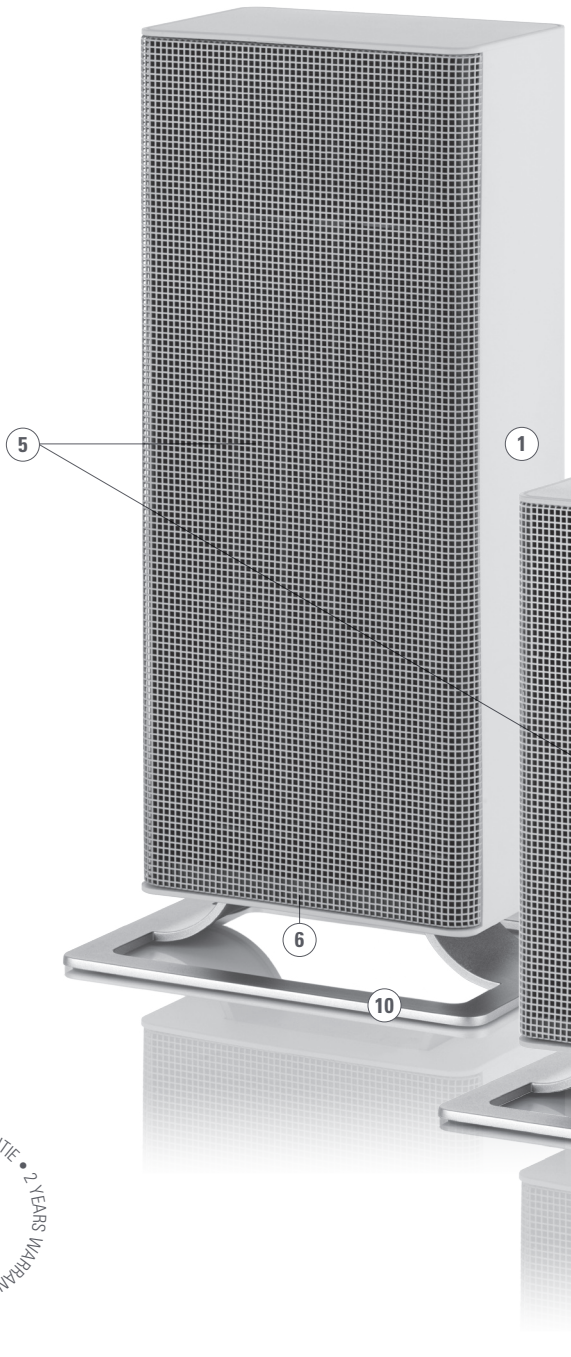
Anna & Anna_{little}

Návod na obsluhu



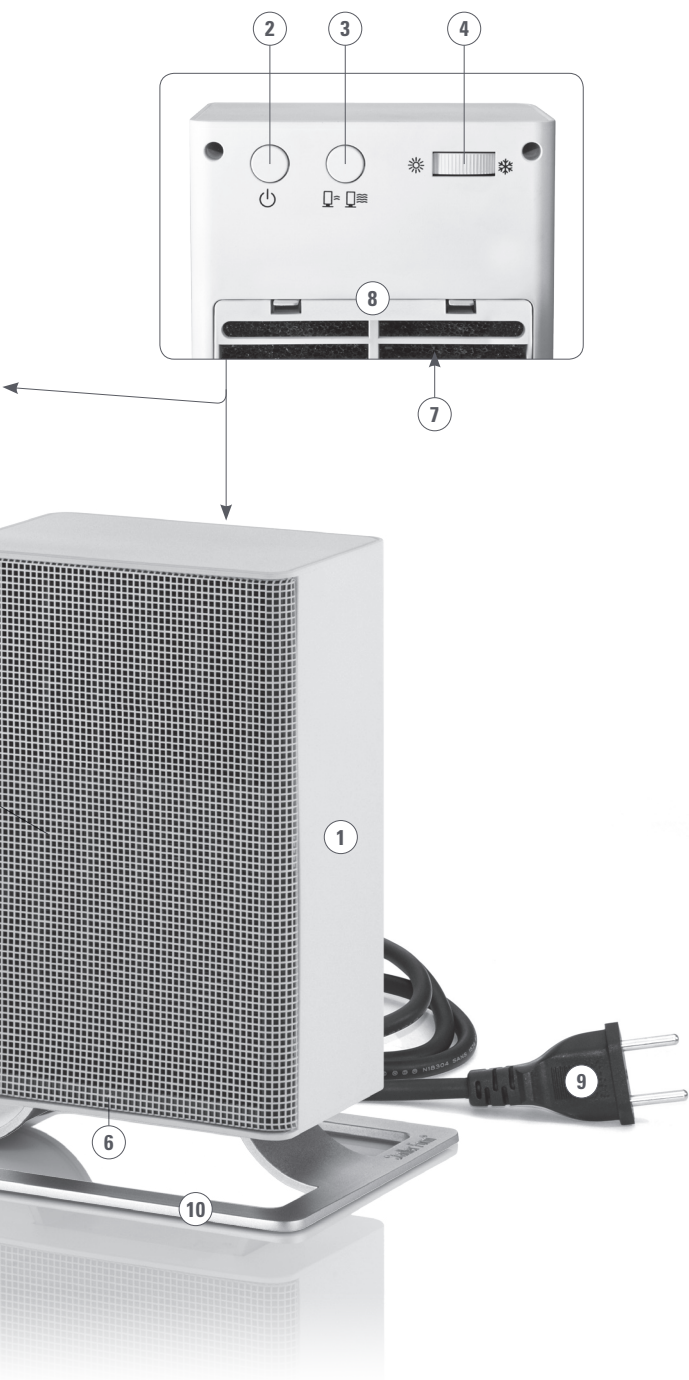
Stadler Form[®]

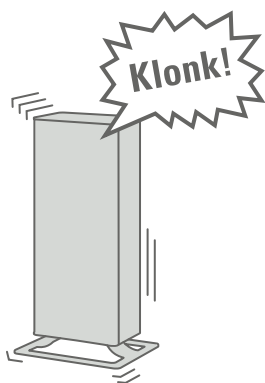
Anna & Anna little



2 ANNEES DE GARANTIE • 2 JAHRE GARANTIE • 2 YEARS WARRANTY

2





Dôležitá rada: Ak zo zariadenia vychádza zvuk „klonk“, vydáva ho istič, ktorý slúži na vypnutie ohrievača v prípade prevrhnutia.

Slovenčina

Gratulujeme vám! Práve ste si zakúpili fantastický teplovzdušný ohrievač ANNA.

Prinesie vám veľa radosti a vylepší vzduch vo vašom interiéri. Rovnako ako iné domáce elektrické zariadenia, aj tento model vyžaduje určitú starostlivosť. Iba tak predídete zraneniu, požiaru alebo poškodeniu zariadenia. Pred prvým použitím tohto zariadenia si prosím naštudujte tento návod na obsluhu. Postupujte prosím aj podľa bezpečnostných rád uvedených na samotnom zariadení.

Popis zariadenia

Zariadenie pozostáva z nasledujúcich hlavných komponentov:

1. Kryt
2. Vypínač
3. Tlačidlo na nastavenie výstupu
4. Termostat
5. Predný kryt
6. LED indikátor
7. Vyberateľný a umývateľný filter
8. Zadný kryt
9. Kábel
10. Podstavec

Dôležité bezpečnostné inštrukcie

Pred prvým použitím zariadenia si prosím dôkladne prečítajte návod na obsluhu a odložte ho na bezpečnom mieste pre prípad, že by ste ho v budúcnosti potrebovali. V prípade predaja zariadenia ho odovzdajte ďalšiemu majiteľovi.

- Stadler Form sa zrieka akejkolvek zodpovednosti za straty alebo poškodenia, ku ktorým prišlo kvôli nedodržaniu tohto návodu na obsluhu.
- Jednotku nikdy neponárajte do vody (hrozí riziko skratu).
- Nikdy nepoužívajte poškodenú jednotku (napr. pri poškodenom napájacom kábli).
- Nikdy sa nedotýkajte častí pod napätím.
- Kábel pripojte iba ku zdroju striedavého prúdu. Dodržujte predpísané napätie uvedené na zariadení. Nepoužívajte predlžovacie káble.
- Ohrievač nesmie byť umiestnený bezprostredne pod elektrickou zásuvkou.
- Ak je poškodený napájací kábel zariadenia, nechajte ho vymeniť alebo opraviť výrobcovi, jeho servisnému technikovi alebo inej osobe s podobnou kvalifikáciou. Inak hrozí riziko úrazu.
- Ohrievač nepoužívajte v bezprostrednej blízkosti vane, sprchy alebo bazéna.
- Napájací kábel nevedzte po ostrých hranách a dávajte pozor, aby neprišlo k jeho pricviknutiu. Koncovku napájacieho kábla neodpájajte od elektriny mokrymi rukami alebo ťahaním za kábel samotný.
- Ak je poškodený napájací kábel, nechajte ho vymeniť výrobcovi, jeho servisnému technikovi alebo inej osobe s podobnou kvalifikáciou. Inak hrozí riziko úrazu.
- Zariadenie nepokladajte do blízkosti tepelných zdrojov. Napájací kábel nevystavujte priamemu teplu (ako napríklad rozpálenému variču, otvore-

nému ohňu, horúcej ploche žehličky alebo ohrievača). Napájacie káble chráňte pred olejom.

- Dbajte na to, aby použitá elektrická zásuvka zostala ľahko prístupná.
- Toto zariadenie nie je určené na použitie osobami (vrátane detí) so zníženými fyzickými, zmyslovými alebo duševnými schopnosťami, alebo nedostatkom skúseností a znalostí, pokiaľ nie sú pod dozorom alebo neboli poučené o používaní spotrebiča osobou zodpovednou za ich bezpečnosť.
- Ohrievač nespúšťajte na nerovnom alebo mäkkom povrchu.
- VAROVANIE: Ohrievač neprikrývajte. Zabráňte tým jeho prehriatiu.
- Ohrievač nepoužívajte v malých miestnostiach (s plochou pod 4 metre štvorcové), vo výbušnom prostredí a na sušenie bielizne.
- Nedotýkajte sa prednej mriežky. Mohla by byť príliš horúca.
- Ohrievač používajte iba pod dohľadom.
- Do otvorov na ohrievači nestrkajte žiadne cudzie predmety alebo prsty.
- Na uhasenie horiacich spotrebičov používajte výhradne hasiace rúška.

Inštalácia a ovládanie

1. Po umiestnení ohrievača ANNA na požadované miesto pripojte do elektrickej zásuvky napájací kábel (9).
2. Stlačením vypínača (2) ohrievač zapnite.
3. Tlačidlom na nastavenie výstupu (3) môžete ovládať výkon ohrievača.
 - a. Zapnutý = 2000 W / 1200 W (model little)
 - b. Vypnutý = 1200 W / 700 W (model little)
4. Izbový termostat (4): Izbový termostat umožňuje premenlivé nastavenie teploty miestnosti. Spôsob nastavenia: pre maximálnu teplotu ho otočte doľava (symbol slnka), pre minimálnu doprava (symbol snehovej vločky).

Odporúčaný postup: Termostat na začiatok nastavte úplne doľava, na maximum. Po dosiahnutí požadovanej teploty miestnosti otáčajte termostatom doprava dovtedy, pokiaľ sa zariadenie nevypne. Ak teplota miestnosti poklesne pod túto nastavenú hodnotu, ANNA sa opäť automaticky zapne.

Poznámka: Medzi spotrebičom a stenou alebo iným veľkým objektom musí byť vždy dostatok voľného miesta. Žiadne predmety nesmú obmedzovať tok vzduchu.

Čistenie

Pred čistením zariadenia a po každom použití zariadenie vypnite a napájací kábel vytriahnite z elektrickej zásuvky.

- **Výstraha:** Zariadenie nikdy neponárajte do vody (hrozí riziko skratu).
- Ak potrebujete zariadenie vyčistiť, vyutierajte ho vlhkou handričkou a následne dôkladne vysušte.
- Ak je filter (7) za zadným krytom úplne zaprášený, vytriahnite ho a vymývajte alebo povysávajte.

Oprava a likvidácia

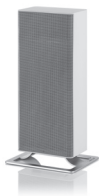
- Opravy elektrických zariadení musí vykonať kvalifikovaný servisný technik. Nesprávna oprava má za následok stratu záruky a odmietnutie akejkoľvek zodpovednosti.
- Zariadenie za žiadnych okolností nepoužívajte v prípadoch, kedy je poškodená napájacia koncovka, ak nefungovalo správne, ak spadlo, alebo ak bolo poškodené akýmkoľvek iným spôsobom (bol prasknutý/ zlomený kryt).

- Do zariadenia nezasúvajte žiadne predmety. Nerozoberajte ho.
- Ak zariadenie nie je možné opraviť, okamžite ho znefunkčnite a odnesite na určené zberné miesto.
- Elektrické zariadenia nelikvidujte spolu s bežným komunálnym odpadom. Využívajte lokálne zberné miesta.
- O kontakty na lokálne zberné miesta požiadajte príslušné miestne úrady.
- Ak elektrické zariadenia zlikvidujete nezodpovedným spôsobom, nebezpečné látky, ktoré obsahujú, sa môžu dostať do podzemných vôd a následne do potravinového reťazca, alebo na mnoho rokov otráviť flóru či faunu.
- Ak ste zariadenie vymenili za nové, predajca má povinnosť vyplývajúcu zo zákona staré zariadenia bezplatne prevziať a zlikvidovať.

Technické údaje

Menovité napätie:	220 – 240 V
Výkon:	ANNA: 2000/1200 W, ANNA little: 1200/700 W
Rozmery:	ANNA: 146 mm × 367 mm × 95 mm ANNA little: 146 mm × 236 mm × 95 mm (šírka × výška × hĺbka)
Váha:	ANNA: pribl. 1,96 kg, ANNA little: pribl. 1,5 kg
Úroveň hluku:	< 46 dB (A)
Súlad so smernicami EÚ:	CE / WEEE / RoHS

Všetky práva na akékoľvek technické úpravy vyhradené.

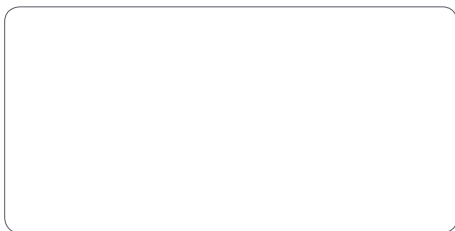




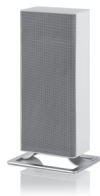
Záruka

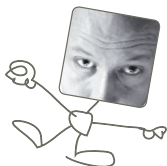
2-ročná záruka

Táto záruka sa vzťahuje na konštrukčné, výrobné a materiálové chyby. Všetky namáhané časti, ako aj nesprávna údržba alebo používanie, sú zo záruky vylúčené.



Pečiatka predajcu





Dizajn: Matti

PodĎakovanie všetkým, ktorí sa zúčastnili práce na tomto projekte: Del Xu za zaujatie, technické nápady a organizáciu, John Ye za technické spracovanie a Liang Weibiao za prácu v CADe, Claudia Fagagnini a Paul Gsell za fotografie, Matti Walker za nadčasový dizajn a grafiku.

Martin Stadler,
výkonný riaditeľ spoločnosti Stadler Form Aktiengesellschaft

Výhradný importér pre SR:

INTER AUDIO s.r.o.
Nádvorie Európy 3672/38
945 01 Komárno

www.interaudio.sk
www.stadlerform.sk

© INTER AUDIO s.r.o. 2011

Kopírovanie celého manuálu alebo jeho časti možné iba s písomným súhlasom firmy INTER AUDIO s.r.o.