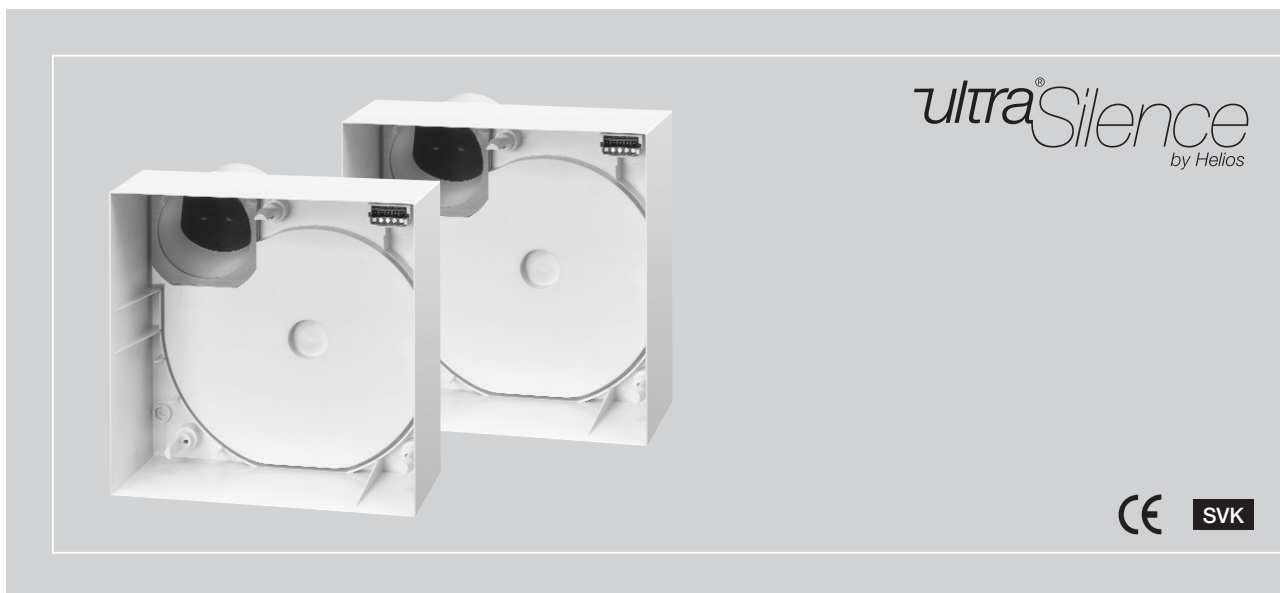


Helios Ventilatoren

NÁVOD NA MONTÁŽ A PREVÁDZKU Č. 19106



Montážne krabice bez požiarnej odolnosti
k ventilátorom ELS

ELS-GAP (na omietku)



s požiarňou odolnosťou

ELS-GAPB (na omietku)



značka profesionálov

OBSAH

KAPITOLA 1. ELS – rýchly prehľad	1
1.0 Prehľad typov nadomietkových krabíc	1
1.1 ELS – príslušenstvo	1
KAPITOLA 2. Všeobecné poznámky ku prevádzke a montáži	2
2.0 Dôležité informácie	2
2.1 Upozornenia a poznámky k bezpečnosti	2
2.2 Záručné podmienky, výluky zo záruky	2
2.3 Predpisy – smernice	2
2.4 Preberanie tovaru	2
2.5 Skladovanie produktu	2
2.6 Oblasť použitia ventilátora	2
2.7 Údaje o výkone	2
2.8 Protipožiarna ochrana	3
2.9 Všeobecné, dôležité poznámky	3
2.10 Elektrické zapojenie	3
2.11 Náhradné diely	3
2.12 Schválenie	3
KAPITOLA 3. ELS – obsah balenia a montáž	4
3.0 ELS – nadomietkové krabice, balenie	4
3.1 Rozsah balenia/komponenty tvoriace súčasť dodávky	4
KAPITOLA 4. Montáž	4
4.0 Miesto montáže	4
4.1 Poloha pri montáži	5
4.2 Montáž nadomietkovej krabice ELS-GAP	6
4.3 Montáž nadomietkovej krabice ELS-GAPB	6
4.4 Pripojovacie potrubie na výfukové hrdlo (hliníkové príp. oceleové flexibilné)	7
4.5 Elektrický napájací kábel	7
KAPITOLA 5. Elektrické zapojenie	8
5.0 Prehľad schém zapojenia pre série ventilátorov ELS-V.. PRE VYZNAČENIE!	8
5.1 Prehľad schém zapojenia pre série ventilátorov ELS-V.. a rôzne spôsoby zapojenia	9



Správna likvidácia tohto produktu (elektroodpad)

Označenie na tomto produkte príp. na dokumentoch dodávaných spolu s ním uvádza, že po skončení svojej životnosti nesmie byť likvidovaný spolu s normálnym odpadom z domácnosti. Likvidujte toto zariadenie oddelene od ostatného komunálneho odpadu, aby sa predišlo znečisteniu životného prostredia príp. poškodeniu ľudského zdravia nekontrolovaným zneškodňovaním odpadu. Recyklujte zariadenie.

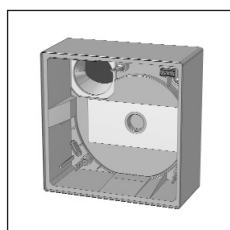
Súkromné osoby by mali kontaktovať predajcu, u ktorého produkt zakúpili príp. iné oprávnené subjekty, aby zistili, ako je možné zariadenie environmentálne zlikvidovať.

Podnikateľské subjekty by sa mali obrátiť na svojho dodávateľa a konzultovať podmienky kúpnej zmluvy. Tento produkt nesmie byť likvidovaný spoločne s ostatným odpadom vznikajúcim z prevádzkovej činnosti pri podnikaní.

KAPITOLA 1

ELS – RÝCHLY PREHLAD

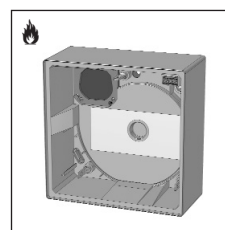
1.0 Prehľad typov nadomietkových krabíc



ELS-GAP
Krabica na omietku
materiál: plast

Obj. č. 8127

strana 5

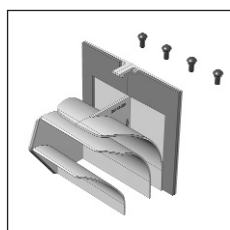


ELS-GAPB
Krabica na omietku
s požiarnou odolnosťou

Obj. č. 8128

strana 5

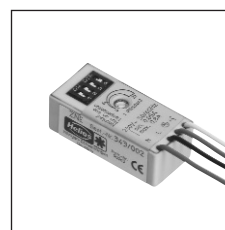
1.1 ELS-príslušenstvo



ELS-ARS
Nábeh pre montáž na ELS-V...
s výfukom dozadu. Pozostáva
z nábehového kusu a štyroch
plastových nitov pre upevnenie
do ocelového hrdla.

Obj. č. 8185

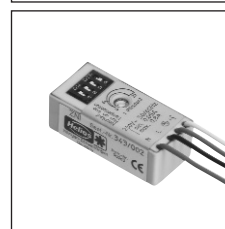
strana 5



ELS-ZNE
Elektronický dobehový
spínač s plynule nastaviteľným
časom dobehu. Montáž
do podomietkovej inštaláčnej
krabičky za vypínač.

Obj. č. 0342

strana 10



ELS-ZNI
Elektronický intervalový
a dobehový spínač s nasta-
vitelným intervalovým spínaním
a časom dobehu. Montáž do pod-
omietkovej krabičky za vypínač.

Obj. č. 0343

strana 10

POZOR ⚠

Externé spínače ZNE/ZNI je možné použiť len v kombinácii s jednofázovými ventilátormi V 60 a V 100.

POZNÁMKA ⓘ

(1) Ak sa použije element pre odsávanie vedľajšej miestnosti **ELS-ZS**, regulačná fólia musí byť uskladnená až do konečnej fázy montáže vo vnútri krabice!

KAPITOLA 2

VŠEOBECNÉ POZNÁMKY KU PREVÁDZKE A MONTÁŽI



2.0 Dôležité informácie

Z dôvodov bezpečnosti, bezchybnej prevádzky a funkčnosti výrobku je potrebné pozorne prečítať a dodržiavať nasledovné inštrukcie. **Elektrické pripojenie musí byť až do záverečnej fázy montáže odpojené od zdroja napätia!** Návod na montáž a prevádzku ako aj ostatné časti príslušenstva potrebné pre koncovú montáž ventilátora odložte po vykonanej montáži ELS krabice do jej vnútra a uzatvorte ju originálnym kartónovým krytom. Po koncovej montáži ventilátora oficiálne odovzdajte návod budúcemu užívateľovi (nájomcovi/majiteľovi) zariadenia.

2.1 Upozornenia a bezpečnostné varovania

Vedľa zobrazený symbol slúži ako bezpečnostno-technické varovanie. Bezpodmienečne dodržiavajte všetky bezpečnostné predpisy uvedené pri tomto symbole, aby ste sa vyhli nebezpečným situáciám.

2.2 Záručné podmienky – výluky zo záruky

Vyhradujeme si právo odmietnuť nároky vyplývajúce zo záruky v prípade nerešpektovania nasledujúcich ustanovení, inštrukcií pre montáž a podmienok prevádzky. Rovnako prísne podmienky platia v rámci záruky pre výrobcu. Použitie príslušenstva, ktoré nie je odporúčané a schválené výrobcom nie je dovolené. Eventuálne škody, ktoré vzniknú takýmto konaním nie sú predmetom záruky.

2.3 Predpisy – smernice

Ak sa dodržia pokyny pre montáž a prevádzku, výrobky HELIOS v čase ich výroby vyhovujú platným medzinárodným predpisom a CE-smerniciam.

2.4 Preberanie tovaru

Počas preberania overte stav a totožnosť objednaného tovaru. V prípade poškodenia reklamujte tovar u prepravcu. Reklamáciu neodkladajte. Neskoré reklamácie a nároky budú odmietnuté.

2.5 Skladovanie produktu

Pri dlhodobejšom skladovaní je potrebné zabrániť škodlivým vplyvom a vykonať nasledovné opatrenia: Ochrana nechránených častí protikoróznou ochranou, ochrana motora suchým, vzduchotesným obalom proti prachu (plastový sáčok so suchým médiom a indikátormi vlhkosti). Miesto skladovania musí byť chránené pred otrasmi, vodou a výkyvmi teplôt. Pri mnohoročnom skladovaní a nespúšťaní motora musí byť pred uvedením ventilátora do prevádzky vykonaná inšpekcia stavu ložísk prípadne ich výmena. Dodatočne je nutné vykonať elektrickú skúšku podľa VDE 0701 príp. VDE 0530. Pri ďalších transportoch (predovšetkým na dlhšie vzdialenosti) je nevyhnutné skontrolovať, či balenie výrobku zodpovedá spôsobu dopravy a charakteru prepravnej trasy. Škody, ktorých príčinou je nevhodné zaobchádzanie pri preprave, skladovaní a prevádzke sú preukázateľné a tieto nepodliehajú záruke výrobcu.

2.6 Oblasť použitia ventilátora

Zariadenia sú vhodné pre použitie na odvetranie obytných priestorov, predovšetkým hygienických miestností a bytových kuchýň podľa DIN 18017, T.3. Prevádzku za sťažených podmienok ako sú napr. vyššia vlhkosť, dlhodobejšie nespúšťanie ventilátora, silnejšie znečistenie a iné nadštandardné podmienky vyplývajúce z klimatických (napr. teplota nad 40°C) ako aj technických a elektronických vplyvov je potrebné konzultovať s výrobcom a požadovať povolenie pre takúto prevádzku. Je to z dôvodu, že sériové vyhotovenie nezodpovedá prevádzke za takýchto podmienok. Kompletný ventilátor má krytie IPX5 (ochrana pred striekajúcou vodou), trieda ochrany II a môže byť podľa VDE 0100 časť 701 inštalovaný v zóne 1 vo vlhkých miestnostiach. **Použitie nevyhovujúce tomuto návodu nie je dovolené!**

2.7 Údaje o výkone

Predpokladom na dosiahnutie očakávaného výkonu ventilátora je správna montáž ventilátora s vhodným výfukom odsávaného vzduchu a naplánovanie dostatočného prívodu vzduchu do odsávanej miestnosti. Pri prevádzkovaní na miestach, kde sa manipuluje s otvoreným ohňom a ktoré závisia od situovania komínov, musí byť na týchto miestach za akýchkoľvek prevádzkových podmienok zabezpečený dostatočný prívod vzduchu. Nevhodné vyhotovenie a realizácia montáže príp. nesprávna prevádzka môžu viesť k zníženiu plánovaného výkonu ventilátora. Podľa DIN 18017, T.3 nesmie objemový prietok vzduchu pri súčasnej prevádzke viacerých vetracích zariadení montovaných za sebou a vplyvom vonkajších podmienok klesnúť o viac ako 15% v porovnaní s naprojektovaným stavom. Údaje o hlučnosti sú uvádzané ako A-hodnotený akustický výkon L_{WA} (podľa DIN 45 635 T.1). Údaje o A-hodnotenom akustickom tlaku L_A zohľadňujú špecifické vlastnosti miestnosti, priestoru. Tieto výrazne ovplyvňujú konečnú hladinu vnímaného hluku.

Poznámka k systému VZT potrubia so spoločnou stúpačkou, jednou hlavnou vetvou (Nemecko).

Zariadenie odvetrania by malo vyhovovať DIN 18017, T.3 (platné v Nemecku). Odvodné potrubia pozostávajú z pripojovacích horizontálnych potrubí k ventilátorom a hlavného odvodného vertikálneho potrubia. Časť hlavného potrubia nad posledným pripojením ventilátora sa nazýva výfukovým potrubím a vedie sa cez strechu von. Odvodné potrubia musia byť utesnené, trvácne a ak je počet poschodí viac ako 2, musia byť zhotovené z požiariene odolného materiálu triedy A podľa DIN 4102. Musia byť tak zaizolované príp. obalené, aby nemohli vzniknúť škody v dôsledku kondenzácie. Revízne otvory pre čistenie musia byť zhotovené v dostatočnom počte a umiestnené tak, aby odvodné potrubia bolo možné jednoducho čistiť. Revízne otvory so závitmi pre naskrutkovanie sú neprípustné. Hlavné odvodné potrubie by malo mať rovný vertikálny smer a prierez by sa nemal meniť. V prípade odchýlky hlavného potrubia od rovného vertikálneho smeru je potrebné preukázať výpočtom, že sú splnené požiadavky podľa DIN 18017, T.3 odstavce 3.1.3. Pri meraní hlavného potrubia sa musí vychádzať z toho, že všetky ventilátory súčasne fungujú na maximálny výkon, objem prúdenia vzduchu. Škrtiace klapky sú neprípustné. Priemer hlavného potrubia je možné určiť na základe schémy dimenzovania, ktorá je uvedená v hlavnom katalógu. Pri dimenzovaní je potrebné zohľadniť, že pri dĺžke výfukového potrubia viac ako 1,5 m a výške poschodia nad 2,75 m

POZNÁMKA

vznikajú zvýšené tlakové straty, ktoré musia byť kompenzované väčším prierezom hlavného odvodného potrubia. Na návrh je možné použiť aj Helios-ELS-Software. K dispozícii na stránke www.heliosventilatoren.de.

Na hlavné odvodné potrubia môžu byť napojené max. 2 ks ELS-ventilátorov z jedného poschodia. Odvetranie iných priestorov jedného bytu nesmie používať ten istý ventilátor, odvetrávať cez WC a kúpeľňu. Zohľadnite minimálny rádius pripojovacieho potrubia $R = DN$.

Vyhotovenie a montáž VZT zariadenia musí vyhovovať stavebno-akustickým predpisom (DIN 4109 Ochrana pred hlukom vo výškových stavbách).

PROTIPOŽIARNA OCHRANA 
2.8 Protipožiarna ochrana

Pri zariadeniach s požiarou odolnosťou musia byť dodržané inštrukcie a podmienky, ktoré sú súčasťou schválenia výrobku.

Montáž krabice so smerovaním výfukového hrdla nadol nie je dovolená.

Krabica musí byť umiestnená mimo šachty. Výfukové hrdlo s protipožiarnou klapkou musí byť pevne (pomocou skrutiek) dopojené oceľovým/flexibilným oceľovým potrubím. Oceľové/flexibilné oceľové potrubie musí byť pri dopojení do šachty po obvode utesené tmelom skupiny II oder III prípadne izoláciou minerálnej vlny.

POZNÁMKA 
2.9 Všeobecné, dôležité poznámky

- Ak sa krabice zabudovávajú do rezonančných materiálov (napr. sadrokartón), použite na zabránenie prenosu vibrácií elastické medzikusy.
- Prívod vzduchu: Každá odvetrávaná miestnosť musí mať stály neuzatváratelný otvor s voľným prierezom plochy min. 150 cm².

POZOR 
2.10 Elektrické zapojenie

Pri akýchkoľvek inštaláčnych a údržbárskych prácach alebo pri otvorení spínacej skrinky je potrebné odpojiť všetky póly zariadenia od napätia.

Elektrické pripojenie smú vykonávať len autorizované, odborne spôsobilé osoby podľa zodpovedajúcich priložených schém elektrického zapojenia.

Pozor na žltú nálepku v krabici.

Všetky príslušné bezpečnostné a montážne predpisy musia byť dodržané. Je prísne predpísaný hlavný revízny vypínač s minimálne 3 mm kontaktným otvorom (EN 60335-1). Zmerané napätie a frekvencia sa musia zhodovať s údajmi uvedenými na výrobnom štítku ventilátora.

Napájací kábel je potrebné viesť tak, aby sa vylúčilo vniknutie vody do ventilátora po kábli. Nikdy neviest kábel po ostrej hrane. Zariadenia majú krytie IPX5 (ochrana proti striekajúcej vode). Okrem toho vyhovujú triede ochrany II.

Elektrické zapojenie sa vykonáva na svorkovnicu, ktorá sa nachádza v krabici. Je potrebné dodržať príslušnú schému zapojenia podľa typu ventilátora a typu krabice. V miestnostiach bez okien sa odporúča regulácia paralelne so svetlom (výnimky: ELS-VF, ELS-VP).

Elektrické zapojenie nesmie byť až do osadenia ventilátora pod napätím!

2.11 Náhradné diely

Náhradný dlhotrvácny filter ELF-ELSD
(balenie 2 ks, umývateľný)

Obj. č. 8190

POZNÁMKA 
2.12 2.11 Schválenie

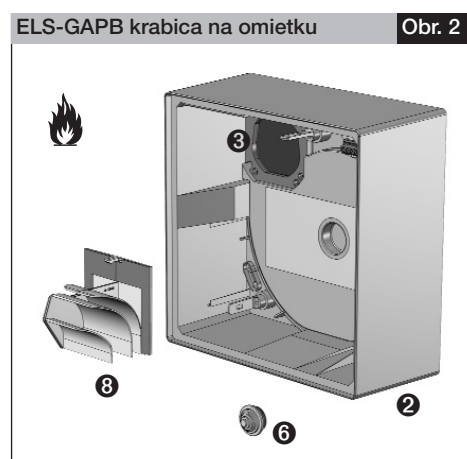
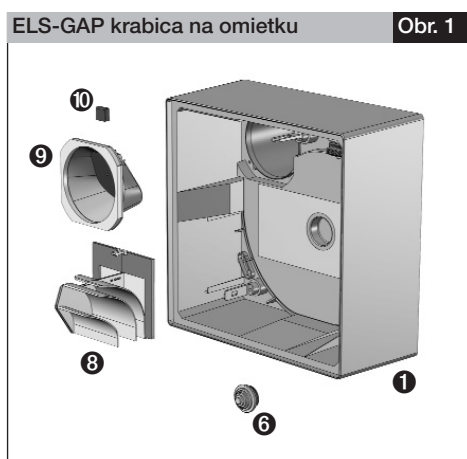
Výrobok prešiel schvaľovacím procesom Nemeckého inštitútu pre stavebnú techniku DIBt.
Číslo schválenia: **Z-51.1-193**

KAPITOLA 3

ELS – OBSAH BALENIA A MONTÁŽ

- 3.0 ELS-GU PLASTOVÁ KRABICA BEZ POŽIARNEJ ODOLNOSTI**
 – vhodná pre montáž do budov bez nárokov na požiaru odolnosť
ELS-GAPB s protipožiarnou klapkou EI90
 – vhodná pre montáž do budov s s nárokmi na protipožiarnu ochranu EI90 v spojení s montážou medzipodlažnej protipožiarienej klapky ELS-D.

- 3.1 Rozsah balenia/komponenty tvoriace súčasť dodávky, Obr. 1-2**

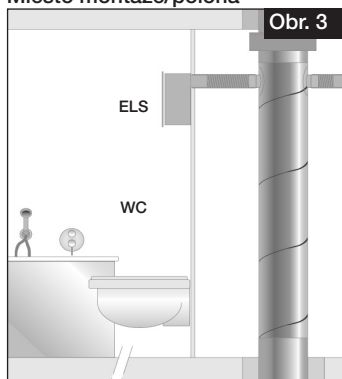


- ❶ Krabica na omietku ELS-GAP s elektrickým konektorovým pripojením
- ❷ Krabica na omietku ELS-GAPB s protipožiarnou klapkou a elektrickým konektorovým pripojením
- ❸ Kovové výfukové hrdlo so samočinnou spätnou klapkou a uzavretím po pretavení poistky
- ❹ Prechodka na kábel
- ❺ ELS-ARS montážna sada, výfuk dozadu, počas montáže treba uchovať v krabici, potrebná až pri osadení ventilátora
- ❻ Výfukový kus s tesnou spätnou klapkou
- ❼ Závažie

KAPITOLA 4

MONTÁŽ

- 4.0 Miesto montáže/poloha**



POZNÁMKA

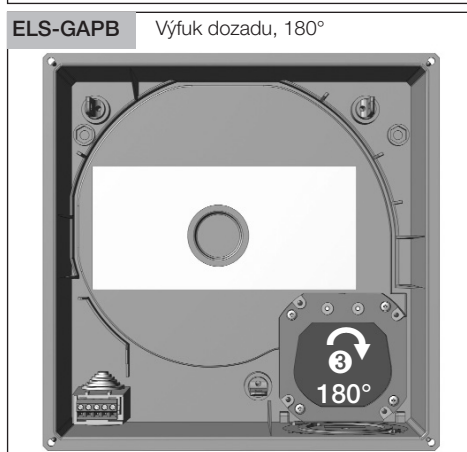
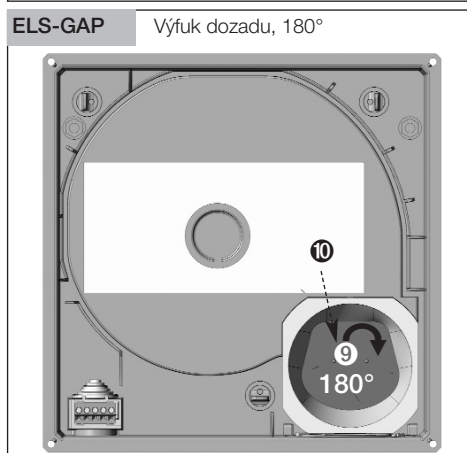
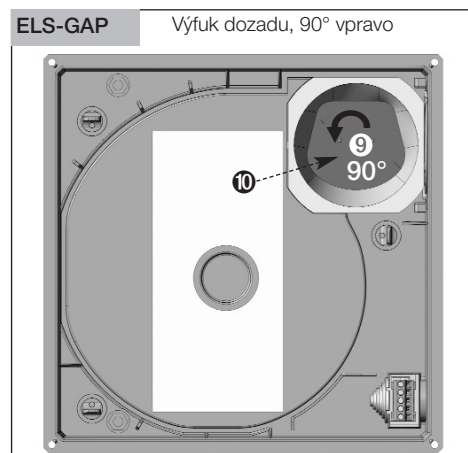
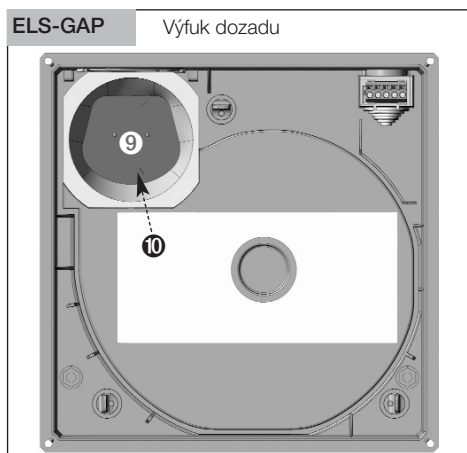
Ak sa krabice zabudovávajú do rezonančných materiálov (napr. sadrokartón), použite na zabránenie prenosu vibrácií elastické medzikusy.

POZOR

4.1 Poloha pri montáži (otočenie doľava, príp. doprava o 90°).

Výfukový kus so spätnú klapkou otočte o 90°.

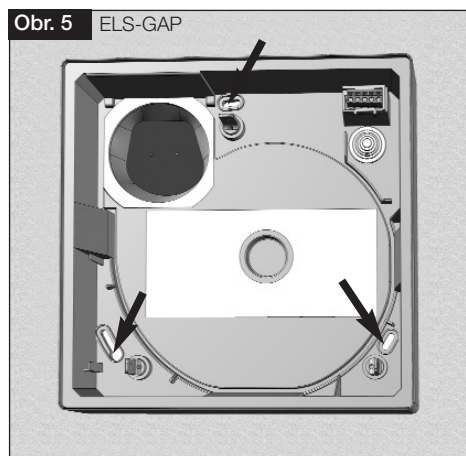
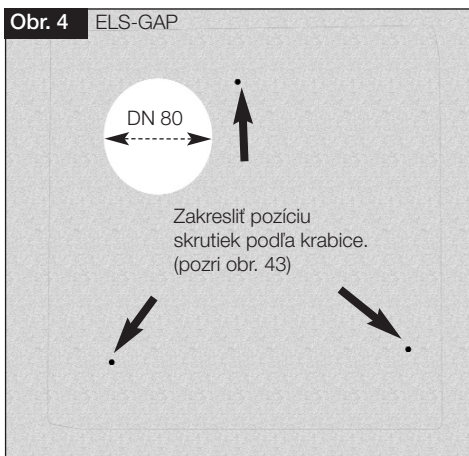
U všetkých zmenených pozícií pri montáži musí byť nasadené závažie ⑩ na spätnú klapku.



4.2 Montáž krabice na omietku ELS-GAP

POZNÁMKA

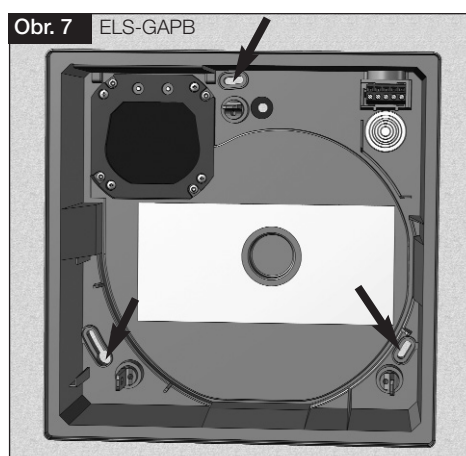
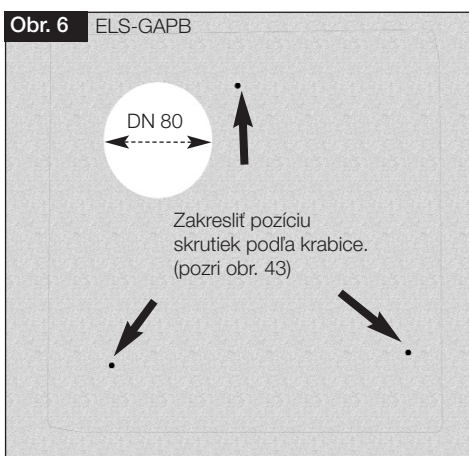
Pozíciu skrutiek zakreslite za pomoci krabice na stenu, navrtajte otvory a vsuňte hmoždinky. Krabicu vyrovnajte a všetky tri skrutky (dodávka stavby) pevne dotiahnite. Dávajte pozor, aby nedošlo k zdeformovaniu krabice. Nerovnosti steny na kontaktnej ploche s krabicou musia byť vyrovnané.



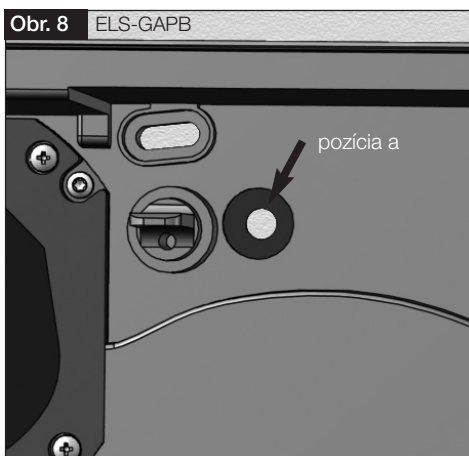
4.3 Montáž krabice na omietku ELS-GAPB

POZNÁMKA

Pozíciu skrutiek zakreslite za pomoci krabice na stenu, navrtajte otvory a vsuňte hmoždinky. Krabicu vyrovnajte a všetky tri skrutky (dodávka stavby) pevne dotiahnite. Dávajte pozor, aby nedošlo k zdeformovaniu krabice. Nerovnosti steny na kontaktnej ploche s krabicou musia byť vyrovnané.



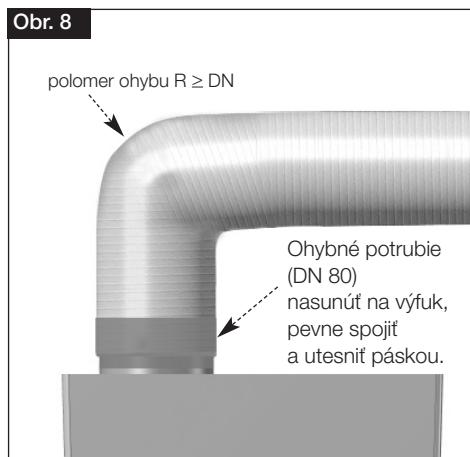
Výfukové hrdlo s protipožiarnou klápkou musí byť so stenou šachty EI90 pevne spojené (skrutky sú dodávkou stavby, pozri obr. 8, pozícia a).



4.4 Pripojovacie potrubie na výfukové hrdlo (hliníkové príp. oceľové flexibilné)

POZNÁMKA

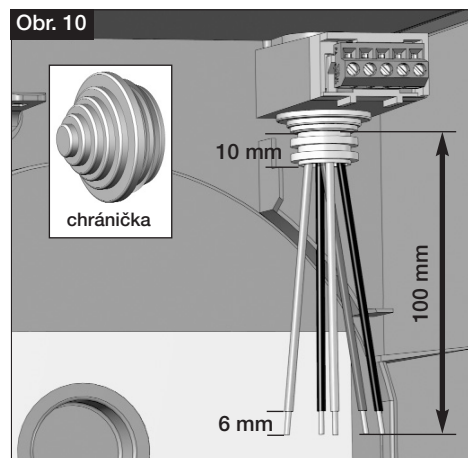
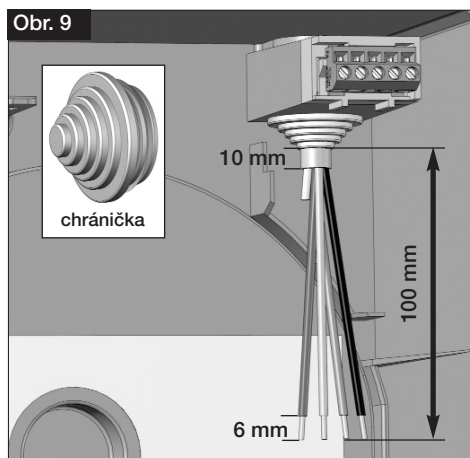
Rádius ohybu pripojovacieho potrubia $R \geq DN$ dodržať!



4.5 Elektrický napájací kábel

POZNÁMKA

POZNÁMKA: Prechodku zrežte po obvode podľa priemeru použitého privodného kábla, prípadne priemeru použitej chráničky kábla. IP krytie dosiahnete iba vtedy, ak prechodka po zavedení kábla alebo chráničky dosadá tesne.



Napájací kábel je potrebné viesť tak, aby sa vylúčilo vniknutie vody do ventilátora po kábli. Nikdy neviesť kábel po ostrej hrane.

POZOR

Elektrické vedenie nesmie byť pod napätím až kým nie je osadený ventilátor.

Všetky príslušné bezpečnostné a montážne predpisy musia byť dodržané. Je predpísaný hlavný revízny vypínač s minimálne 3 mm kontaktným otvorom (EN 60335-1). Zmerané napätie a frekvencia sa musia zhodovať s údajmi uvedenými na výrobnom štítku ventilátora.

Po ukončenej montáži uložte príslušenstvo a návod na montáž a prevádzku do vnútra ELS krabice a uzatvorte ju ochranným kartónovým krytom.

DÔLEŽITÁ POZNÁMKA

EMV – Predpis/norma

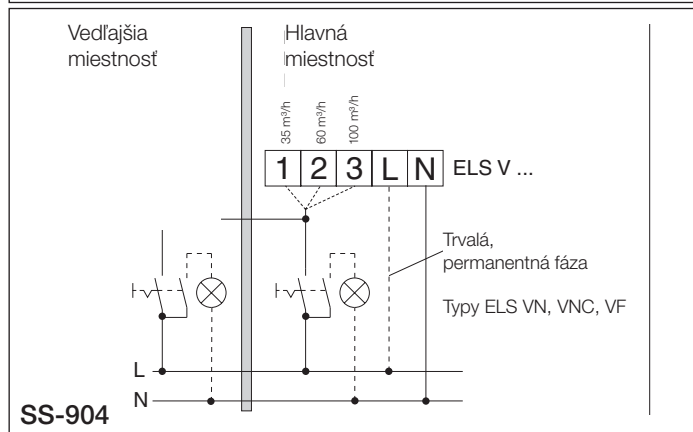
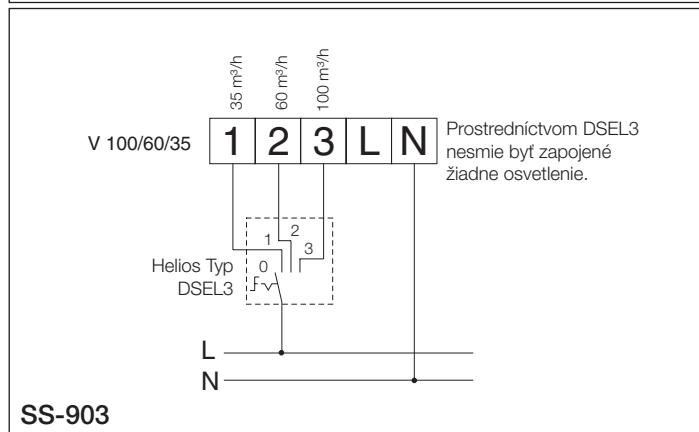
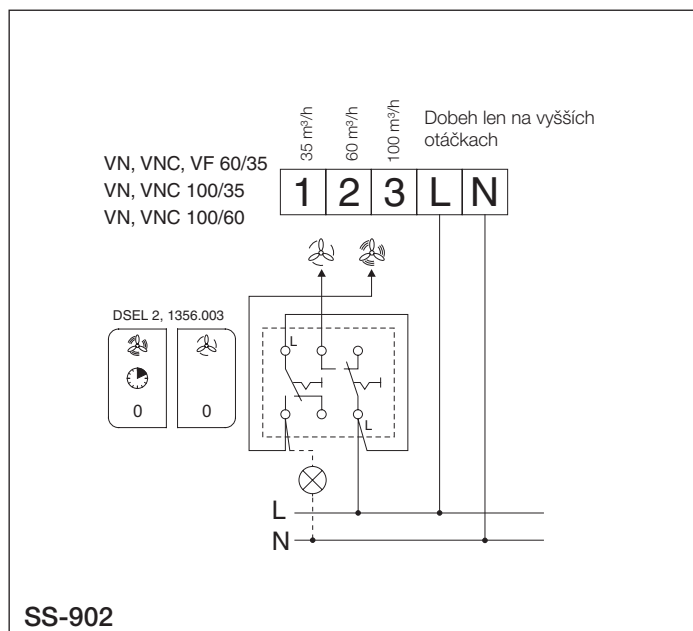
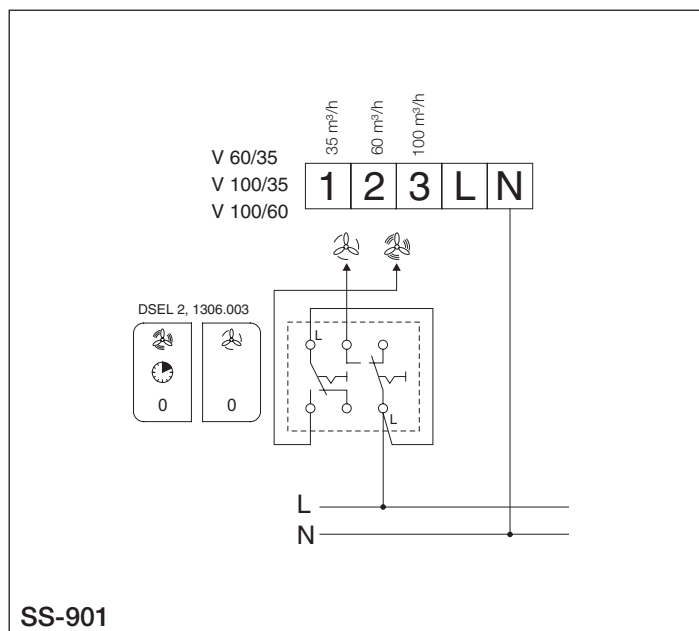
Dôležitá poznámka k elektromagnetickej znášateľnosti.

Odolnosť voči poruchám podľa EN 55014-2 pre formy impulzu a dávky energie 1000 až 4000 V. Pri používaní neónových svietidiel, spínacích sieťových častí, elektronicky regulovaných halogénových svietidiel a iných môže dôjsť k prekročeniu týchto hodnôt. V takom prípade je nevyhnutné zabezpečiť na stavbe dodatočné rušenie týchto javov (L-, C- alebo RC-obvody, ochranné diódy, varistory).

5.0 Prehľad schém zapojenia pre ventilátory ELS-V... Príslušnú schému zapojenia pre daný ventilátor prosím označte krížikom a vložte do krabice.

<p>V 60 SS-869</p> <p>2 60 m³/h</p>	<p>V 100 SS-870</p> <p>3 100 m³/h</p>	<p>V 60/35 SS-871</p> <p>2 60 m³/h 1 35 m³/h</p> <p>a) spätné napätie, pozri dole</p>	<p>V 100/35 SS-872</p> <p>3 100 m³/h 1 35 m³/h</p> <p>a) spätné napätie, pozri dole</p>	<p>V 100/60 SS-873</p> <p>3 100 m³/h 2 60 m³/h</p> <p>a) Rückspg.! siehe MBV</p>
<p>V 100/60/35 SS-874</p> <p>3 100 m³/h 2 60 m³/h 1 35 m³/h</p> <p>a) spätné napätie, pozri dole</p>	<p>VN 60 SS-875</p> <p>2 60 m³/h</p>	<p>VN 100 SS-876</p> <p>3 100 m³/h</p>	<p>VN 60/35 SS-877</p> <p>2 60 m³/h 1 35 m³/h</p> <p>a) spätné napätie, pozri dole</p>	<p>VN 100/35 SS-878</p> <p>3 100 m³/h 1 35 m³/h</p> <p>a) spätné napätie, pozri dole</p>
<p>VN 100/60 SS-879</p> <p>3 100 m³/h 2 60 m³/h</p> <p>a) spätné napätie, pozri dole</p>	<p>VN 100/60/35 SS-880</p> <p>3 100 m³/h 2 60 m³/h 1 35 m³/h</p> <p>a) spätné napätie, pozri dole</p>	<p>VNC 60 SS-881 VF 60</p> <p>2 60 m³/h</p> <p>b) manuálne zapnuté c) automatika deaktivovaná</p>	<p>VNC 100 SS-882 VF 100</p> <p>3 100 m³/h</p> <p>b) manuálne zapnuté c) automatika deaktivovaná</p>	<p>VNC 60/35 SS-883 VF 60/35</p> <p>2 60 m³/h 1 35 m³/h</p> <p>a) spätné napätie b) manuálne zapnuté c) automatika deaktivovaná</p>
<p>VNC 100/35 SS-884</p> <p>3 100 m³/h 1 35 m³/h</p> <p>a) spätné napätie b) manuálne zapnuté c) automatika deaktivovaná</p>	<p>VNC 100/60 SS-885</p> <p>3 100 m³/h 2 60 m³/h</p> <p>a) spätné napätie b) manuálne zapnuté c) automatika deaktivovaná</p>	<p>VNC 100/60/35 SS-886 VF 100/60/35</p> <p>3 100 m³/h 2 60 m³/h 1 35 m³/h</p> <p>a) spätné napätie b) manuálne zapnuté</p>	<p>VP 60, 100 SS-887</p> <p>d) osvetlenie miestnosti</p>	<p>VP 60/35 SS-888 VP 100/35</p> <p>1 35 m³/h</p> <p>„P“ funkcia na vyššom stupni a) spätné napätie b) manuálne zapnuté d) osvetlenie miestnosti</p>
<p>VP 100/60 SS-889</p> <p>2 60 m³/h</p> <p>„P“ funkcia na vyššom stupni a) spätné napätie b) manuálne zapnuté d) osvetlenie miestnosti</p>	<p>Poznámky:</p> <p>a) Pri paralelnom zapájaní svoriek 1-2-3 sa na nezapojených týchto svorkách nachádza spätné napätie. Preto na zapojenie osvetlenia miestnosti použite dvojkolískový vypínač.</p> <p>b) Podriadené automatickej funkcii (typy VN, VNC, VF, VP), táto disponibilná úroveň otáčok môže byť manuálne zapnutá.</p> <p>c) U VNC typov môže byť intervalová funkcia deaktivovaná, u VF typov môže byť deaktivovaná automatická regulácia vlhkosti (výnimkou sú trojtáčkové typy).</p> <p>d) Ovládanie osvetlenia v miestnosti nezávislé od ventilátora.</p>			

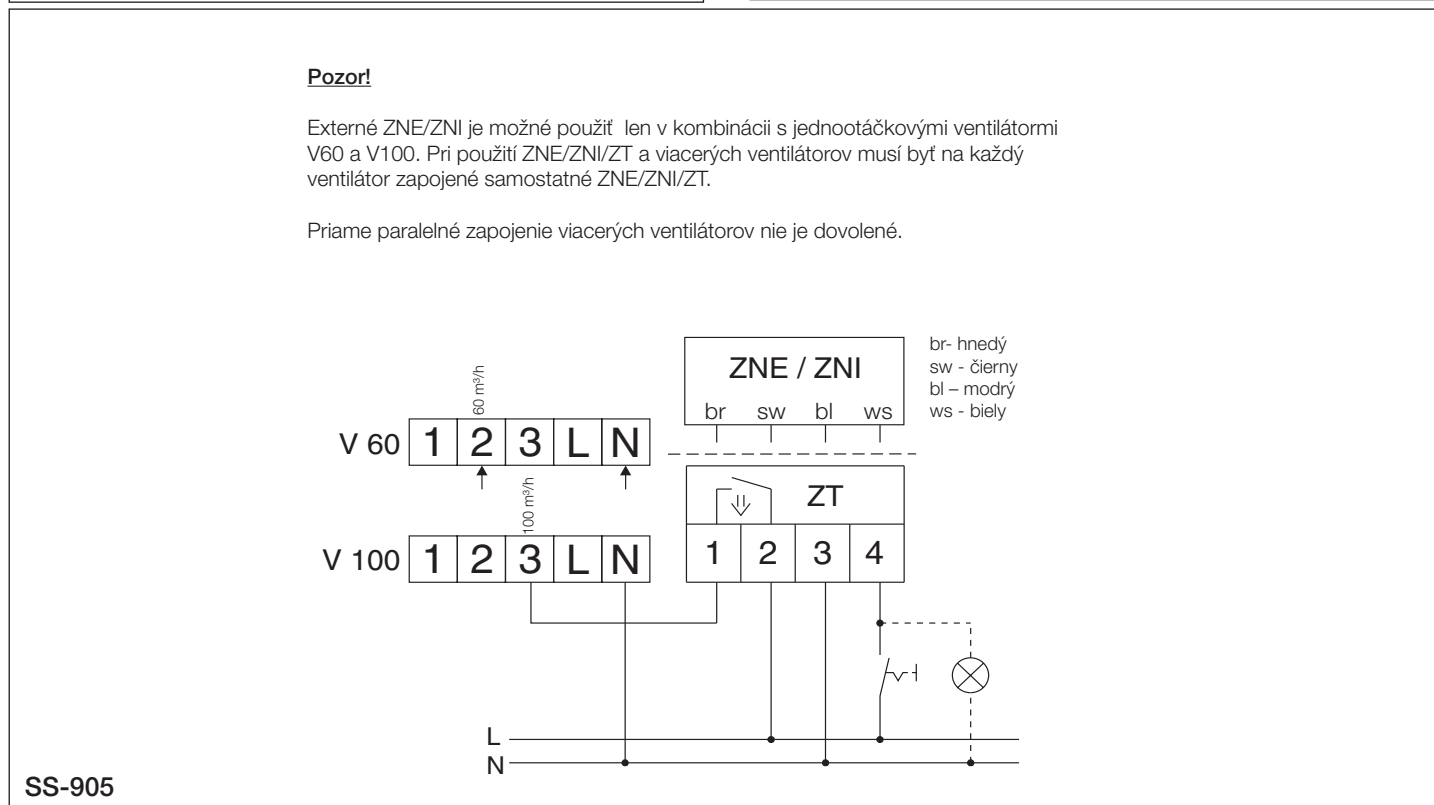
5.1 Prehľad schém zapojenia pre série ventilátorov ELS-V...



Pozor!

Externé ZNE/ZNI je možné použiť len v kombinácii s jednotáčkovými ventilátormi V60 a V100. Pri použití ZNE/ZNI/ZT a viacerých ventilátorov musí byť na každý ventilátor zapojené samostatné ZNE/ZNI/ZT.

Priame paralelné zapojenie viacerých ventilátorov nie je dovolené.





značka profesionálov

Predaj, servis a informácie:

Clean Air Service, s.r.o. - obchodné zastúpenie Helios Ventilatoren GmbH + Co na Slovensku

Pri vinohradoch 269/C (objekt Račany Bianco), 831 06 Bratislava, tel. 02/ 4363 3074, info@ventilatory-helios.sk, www.ventilatory-helios.sk