

ASENNUSOHJE

SÄÄTÖOHJE

HUOLTO-OHJE

MONTERINGSANVISNING

INJUSTERINGSANVISNING

SKÖTSELANVISNING

INSTALLATION

ADJUSTMENT

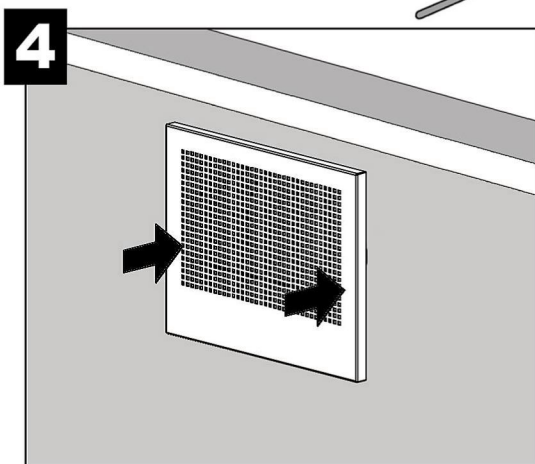
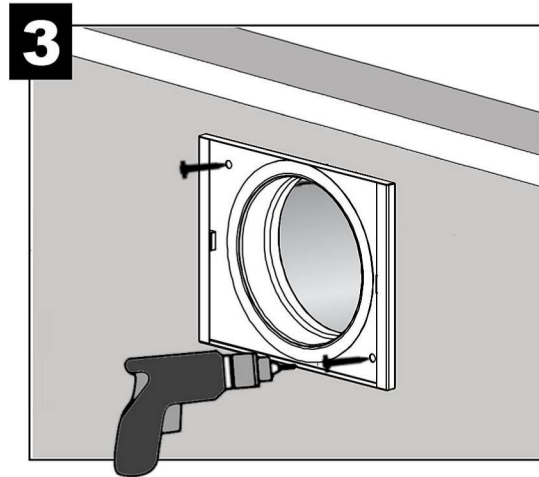
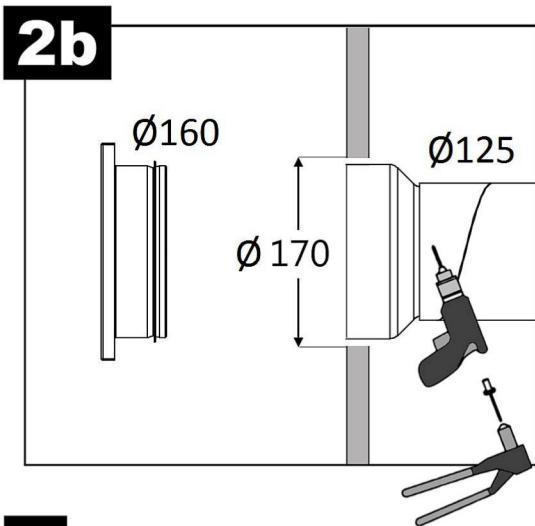
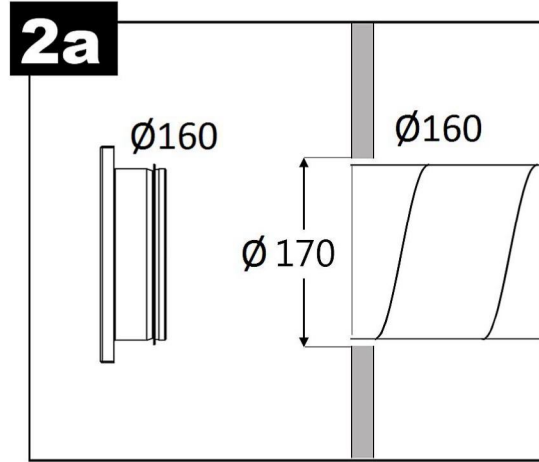
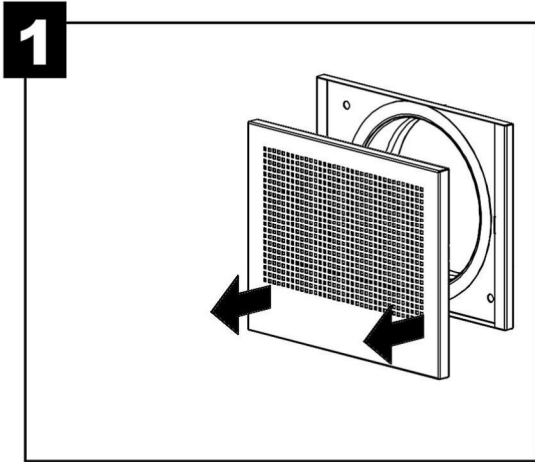
MAINTENANCE

ИНСТРУКЦИЯ ПО УСТАНОВКЕ

ИНСТРУКЦИЯ ПО НАСТРОЙКЕ

РУКОВОДСТВО ПО ТЕХНИЧЕСКОМУ ОБСЛУЖИВАНИЮ

ИНСТРУКЦИЯ ПО УСТАНОВКЕ



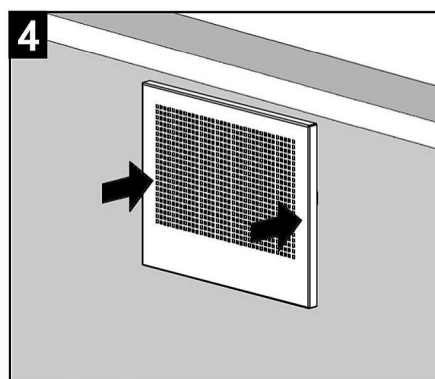
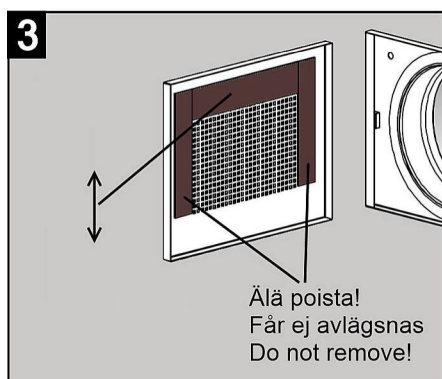
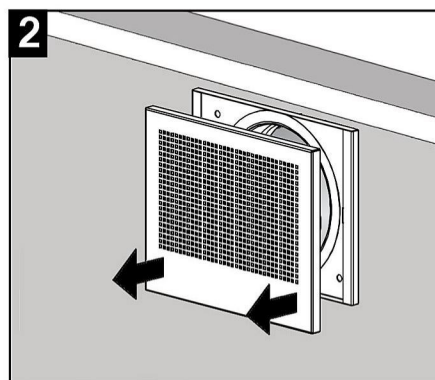
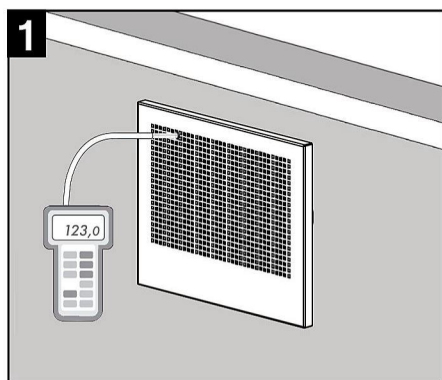
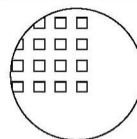
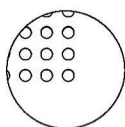
ИНСТРУКЦИЯ ПО НАСТРОЙКЕ

$$q_v = k \times \sqrt{\Delta p_m}$$

FINO				k
				160
				11*18=198
A				4,0
Suljettu riviä	Stängda rad	Closed rows	2	3,3
			4	2,5
			6	1,8
			8	1,0

4/2011 →

FINO				k
				160
				22*27=594
A				5,9
Suljettu riviä	Stängda rad	Closed rows	2	5,4
			4	4,8
			8	3,8
			12	2,6
			16	1,5
			18	1,0
			20	0,5



РУКОВОДСТВО ПО ТЕХНИЧЕСКОМУ ОБСЛУЖИВАНИЮ

