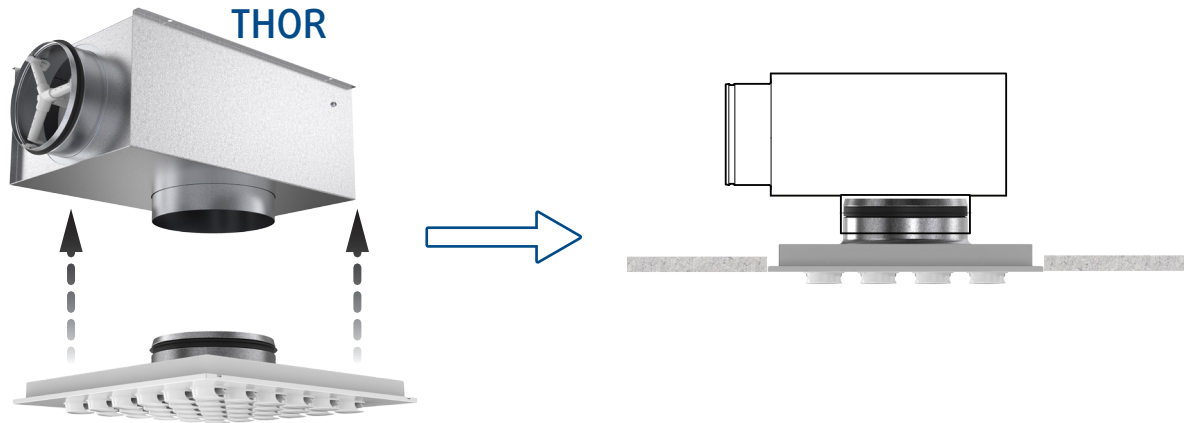


CAP-G

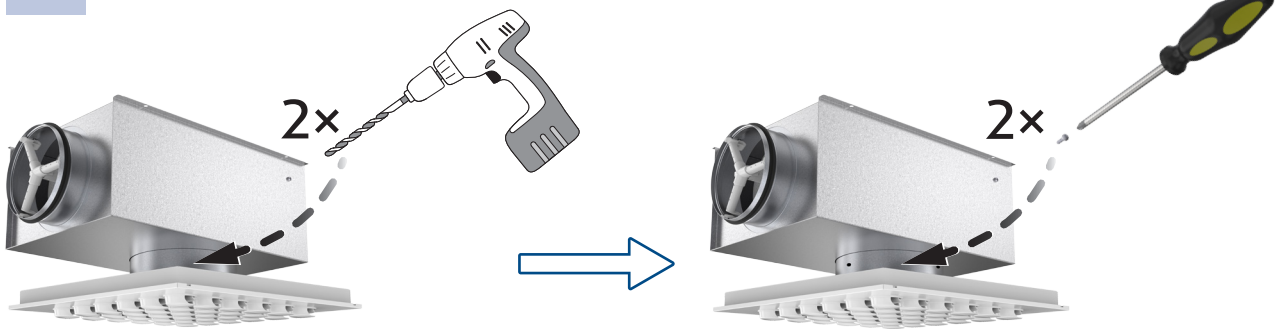
Installation, maintenance and operation instructions



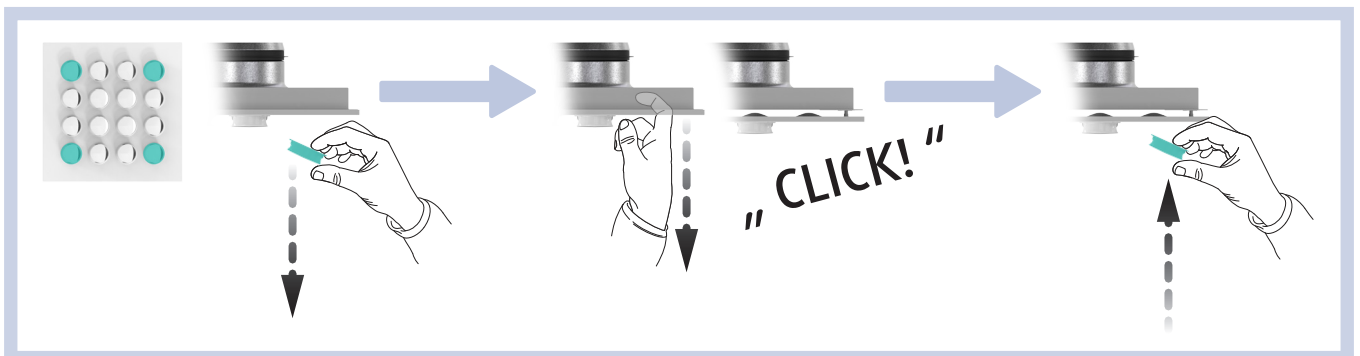
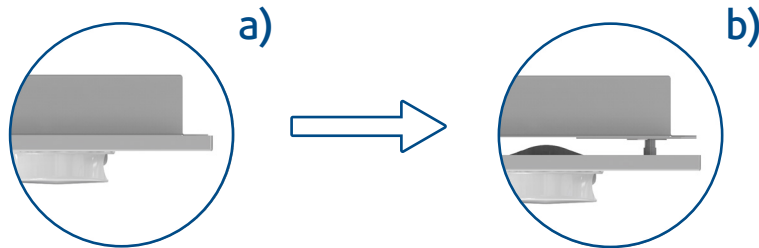
1.

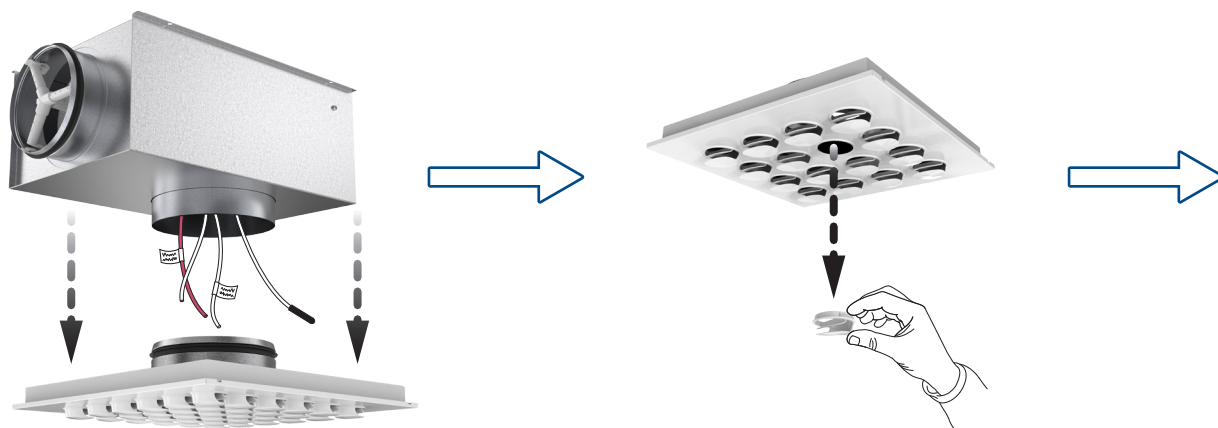
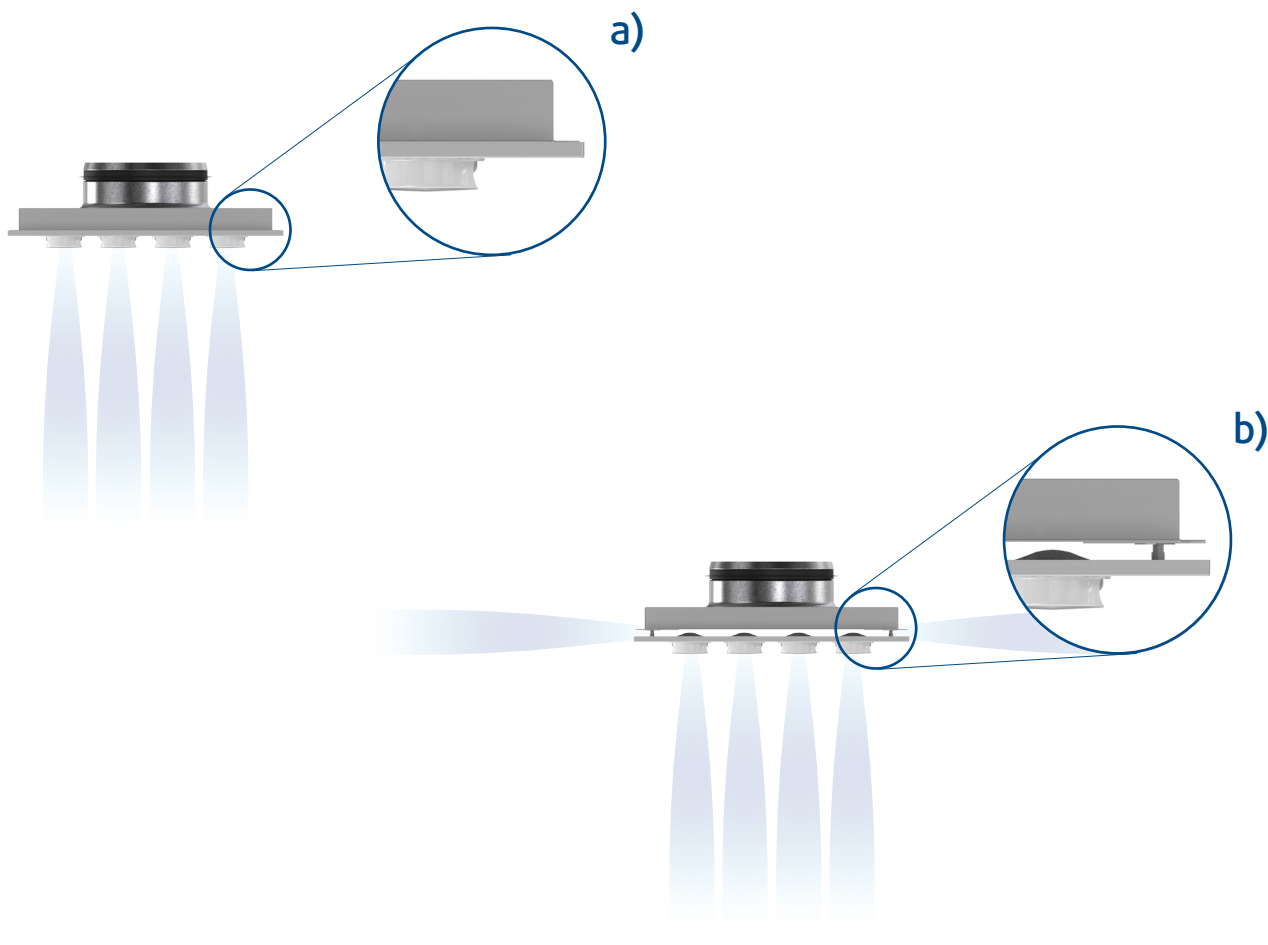


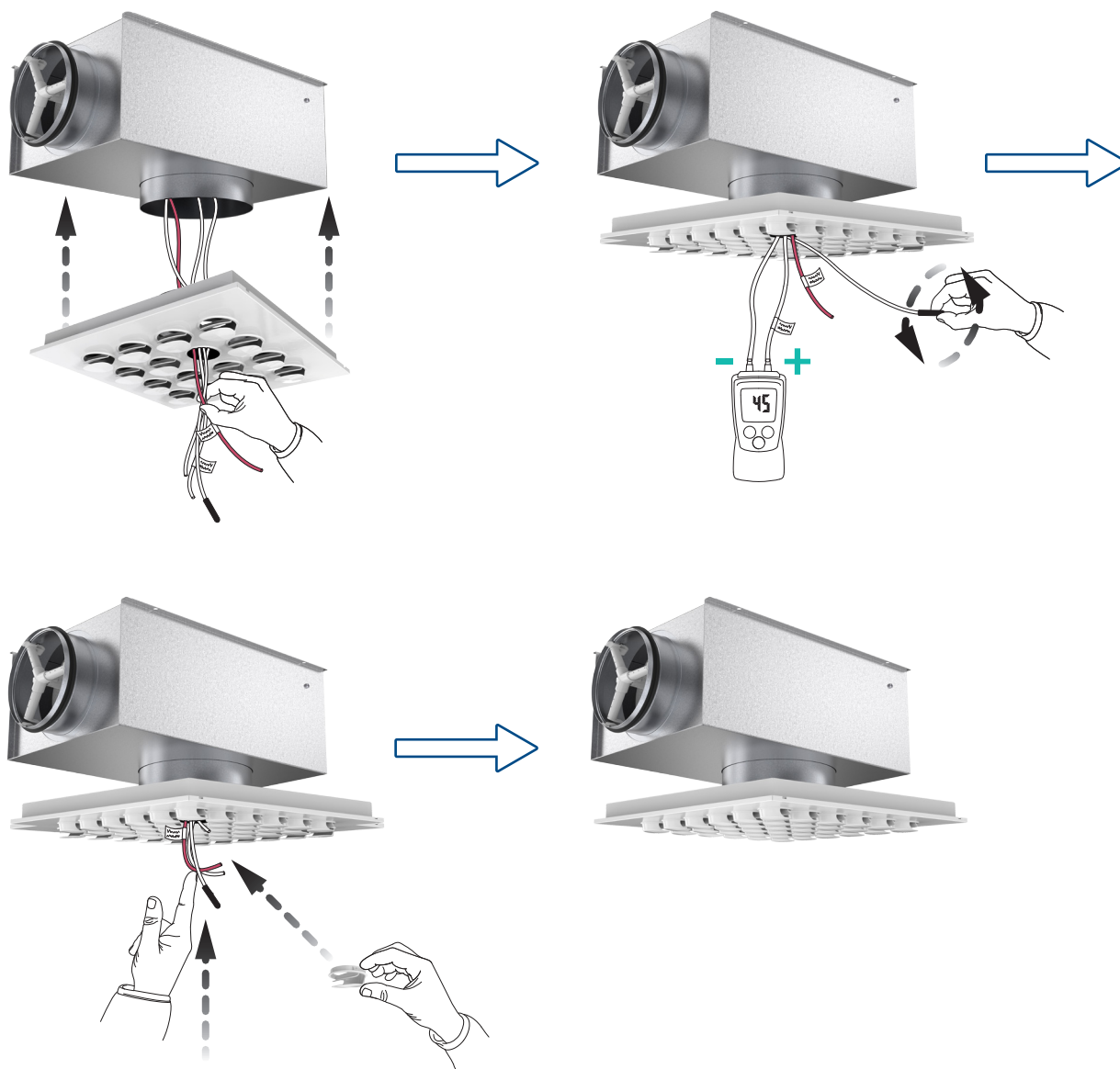
2.



3.







k-factor	Supply air	
	(m ³ /h)	(l/s)
THOR-100-125	19,1	5,3
THOR-125-160	33,1	9,2
THOR-160-200	57,2	15,9
THOR-200-250	93,6	26
THOR-250-315	150,1	41,7
THOR-315-400	258,8	71,9

$$Q \text{ (m}^3\text{/h)} = k \cdot \sqrt{\Delta p} \text{ (Pa)}$$

$$Q \text{ (l/s)} = k \cdot \sqrt{\Delta p} \text{ (Pa)}$$