



# **PŘENOSNÁ KLIMATIZAČNÍ JEDNOTKA**

---

## **NÁVOD K POUŽITÍ**

# OBSAH

1. BEZPEČNOSTNÍ OPATŘENÍ .....	2
2. VŠEOBECNĚ .....	4
2.1 Názvy částí .....	4
2.2 Příslušenství .....	4
2.3 Řídicí panel .....	5
3. PŘÍPRAVA NA PROVOZ .....	6
3.1 Instalace výstupní vzduchové hadice .....	6
3.2 Připojení k napájení ze sítě.....	8
4. PROVOZ .....	8
4.1 Provozní podmínky .....	8
4.2 Provoz .....	9
5. PÉČE A ÚDRŽBA .....	11
6. ŘEŠENÍ PROBLÉMŮ .....	12
6.1 Pokyny, tipy a upozornění.....	12
6.2 Chybové kódy .....	12

Tento výrobek je v souladu se směrnicí Evropské unie o nízkém napětí (2006/95/ES) a směrnicí o elektromagnetické kompatibilitě (2004/108/ES).



## Správná likvidace tohoto výrobku (Odpadní elektrická a elektronická zařízení)

Při používání této klimatizační jednotky v evropských zemích musí být dodržovány následující pokyny:

– Toto označení uvedené na výrobku nebo průvodní dokumentaci znamená, že odpadní elektrická a elektronická zařízení (OEEZ podle směrnice 2002/96/ES) by neměla být smíchána s běžným komunálním odpadem.

Toto zařízení nesmí být likvidováno jako běžný domovní odpad. Pro likvidaci existuje několik možností:

1. Obec má zavedený systém sběru, kde je možné bezplatně likvidovat elektronický odpad.
2. Prodejce bezplatně vezme zpět starý výrobek při nákupu nového výrobku.
3. Výrobce bezplatně vezme zpět starý výrobek k likvidaci.
4. Protože staré výrobky obsahují cenné suroviny, mohou být prodány jako kovový šrot.

Neřádná likvidace odpadu v lesích a krajině ohrožuje vaše zdraví, protože nebezpečné látky pronikají do podzemních vod a nacházejí si cestu do potravinového řetězce.

Název modelu	Velikost	Zdroj napájení
51QPD009N*/PC-09HPPD	466x397x765	220–240 V ~ 50 Hz
51QPD012N*/PC-12HPPD	466x397x765	

Výrobce si vyhrazuje právo změnit jakékoliv specifikace výrobku bez předchozího upozornění.

# 1. BEZPEČNOSTNÍ OPATŘENÍ

- Před použitím tohoto výrobku si přečtěte tento návod!
- Toto zařízení mohou používat děti od 8 let výše a osoby s omezenými fyzickými, smyslovými nebo duševními schopnostmi, nebo bez patřičných zkušeností a znalostí, pokud jim byl poskytnut dohled nebo pokyny ohledně bezpečného používání zařízení a jestliže rozumí rizikům z toho plynoucím.
- Děti si s tímto zařízením nesmějí hrát. Čištění a uživatelská údržba nesmějí být prováděny dětmi bez dohledu.

## VAROVÁNÍ

Tento symbol indikuje možnost vážného nebo smrtelného zranění.

- **Instalace nebo oprava tohoto výrobku musí být provedena pouze kvalifikovaným a zkušeným personálem.**  
Nedokončená oprava nebo údržba mohou způsobit únik vody, úraz elektrickým proudem nebo požár.
- **Nezablokujte větrací otvory v krytu jednotky překážkami. Ujistěte se, že v okolí jednotky je alespoň 30 cm volného prostoru.**
- **Veškeré elektroinstalace musejí být v souladu s odpovídajícími místními a národními předpisy a musejí být prováděny kvalifikovanými a zkušenými elektrikáři.**
- **Tato jednotka je uzemněna prostřednictvím kolíku síťového kabelu, když je zapojena do odpovídající elektrické zásuvky. Ujistěte se, že je zařízení správně uzemněno.**  
Nesprávné uzemnění může mít za následek úraz elektrickým proudem.
- **Nepoužívejte prodlužovací kabel a nesdílejte stejnou zásuvku s jinými spotřebiči.**  
Zkontrolujte dostupné napájení a vyřešte případné problémy elektroinstalace před zahájením instalace a provozu.
- **Pokud je napájecí kabel poškozen, musí být vyměněn výrobcem, jeho servisním zástupcem nebo podobně kvalifikovanou osobou, aby se předešlo možnému nebezpečí.**
- **Chcete-li zabránit riziku neúmyslného resetování teplotního limitu, nenapájejte toto zařízení prostřednictvím externího spínacího zařízení, jako je časovač, ani jej nezapojte do obvodu, který je pravidelně zapínán a vypínán inženýrskými sítěmi.**
- **Pokud dojde během používání k převrácení jednotky, ihned ji vypněte a odpojte ze sítě. Nechte přístroj usadit několik hodin před použitím.**  
Jednotka by jinak mohla zahájit funkci automatického odpojení.
- **V klimatizované místnosti nepoužívejte hořlavý plyn nebo hořlavé látky jako benzín, benzen, ředidlo atd.**  
Mohlo by dojít k požáru.
- **Toto zařízení musí být mimo dosah zdrojů tepla.**  
Mohlo by dojít k poškození nebo požáru.
- **Ovládání jednotky mokřýma rukama může způsobit úraz elektrickým proudem.**
- **Nepoužívejte klimatizační jednotku ve vlhké místnosti, jako například v koupelně nebo prádelně.**  
Jinak by mohlo dojít k úrazu elektrickým proudem.
- **Do prostoru vstupu a výstupu vzduchu nikdy nedávejte ruce nebo jiné předměty.**  
Mohlo by dojít ke zranění, protože vnitřní ventilátor se otáčí velkou rychlostí.

# 1. BEZPEČNOSTNÍ OPATŘENÍ

## UPOZORNĚNÍ

Tento symbol indikuje možnost poškození majetku nebo vážných následků.

- Tento výrobek je určen **POUZE** pro lidské pohodlí.
- **Neblokujte vstupy nebo výstupy vzduchu.** Mělo by to za následek zhoršený výkon, zvýšené provozní náklady a sníženou životnost výrobku.
- **Nestavte přístroj před závěsy, záclony nebo jiné zavěšené předměty.**  
Mohly by se dostat do přívodu vzduchu a zablokovat jej.
- **S jednotkou by se mělo zacházet tak, aby ji neohrožovala vlhkost.** Nepokládejte žádné předměty na horní část zařízení, zejména části obsahující vodu.
- **Neovládejte tento systém pomocí hlavního vypínače.**  
Mohlo by dojít k požáru nebo úniku vody.
- **Dálkový ovládač uchovávejte mimo dosah malých dětí.**  
Děti mohou spolknout baterie nebo může dojít k jiným nehodám.
- **Vždy přepravujte jednotku ve vertikální poloze.**
- **Ujistěte se, že jednotka je bezpečně umístěna na stabilní a rovný povrch.**
- **Pokud není jednotka používána po delší dobu, odpojte ji.** Jednotku umístěte a skladujte mimo dosah přímého slunečního světla.
- **PŘED čištěním nebo opravou jednotku odpojte.**  
Jinak by mohlo dojít k úrazu elektrickým proudem.
- **Nesmí dojít k políti krytu nebo ovládacího panelu vodou a nikdy na tento výrobek nepoužívejte agresivní čisticí prostředky, rozpouštědla nebo brusné leštidlo.**
- **Nikdy neodstraňujte jakýkoli připevněný kryt.**
- **Pravidelná údržba jednotky na vysoké úrovni je zásadní.**  
Pro hloubkové čištění, mazání a funkční kontrolu všech kritických komponent je nutná odborná ÚDRŽBA. Obratě se na vhodnou servisní firmu.

## Tento výrobek obsahuje fluorované plyny podléhající Kjótskému protokolu

Chemický název plynu

R410A

Globální oteplovací potenciál (GWP) plynu

2088

### UPOZORNĚNÍ

1. Na štítek chladiva zřetelně napište množství chladiva nesmazatelným inkoustem.
2. Zabraňte netěsnosti obsaženého fluorovaného plynu. Zajistěte, aby fluorovaný plyn nebyl nikdy odvětráván do ovzduší při instalaci, provozu nebo likvidaci. Je-li zjištěna netěsnost obsaženého fluorovaného plynu, únik musí být co nejdříve zastaven a opraven.
3. Přístup k tomuto výrobku a jeho servis má povolen pouze kvalifikovaný servisní personál.
4. Jakákoliv manipulace s fluorovanými plyny obsaženými ve výrobku, například při přemístování výrobku nebo doplňování plynu, musí být v souladu s nařízením ES č. 842/2006 o některých fluorovaných skleníkových plynech a s veškerou příslušnou místní legislativou.
5. Máte-li jakékoli dotazy, kontaktujte prodejce, montážní pracovníky aj.

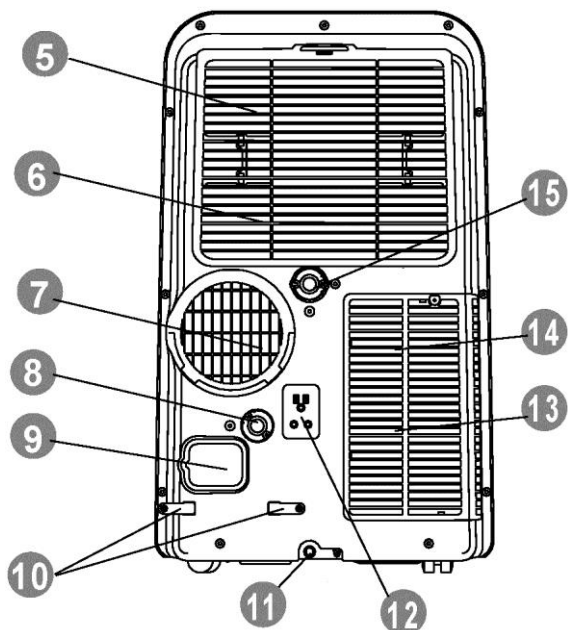
## 2. VŠEOBECNÝ PŘEHLED

### 2.1 NÁZVY ČÁSTÍ



**PŘEDNÍ POHLED**

- (1) Ovládací panel
- (2) Lamela
- (3) Kolečka
- (4) Zapuštěná rukojeť



**ZADNÍ POHLED**

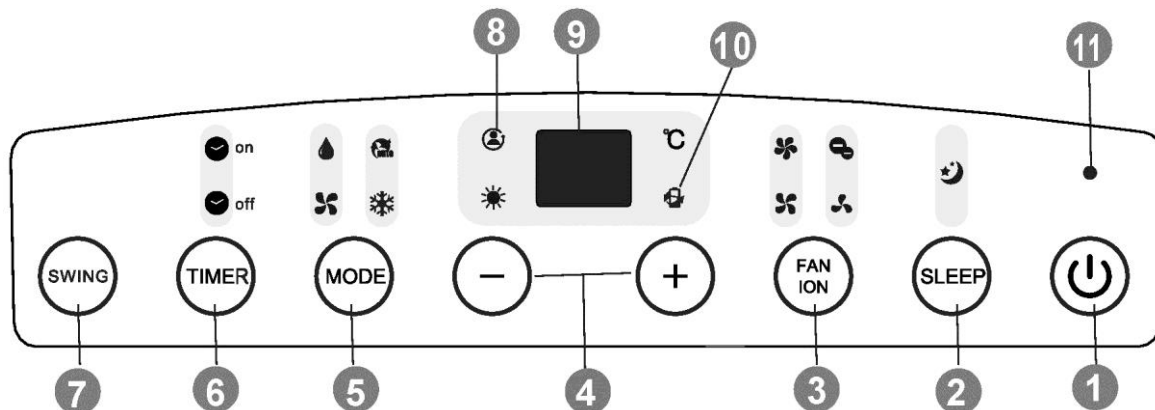
- (5) Horní vzduchový filtr
- (6) Horní přívod vzduchu
- (7) Výstup vzduchu
- (8) Vývod odtoku 1
- (9) Výstup napájecího kabelu
- (10) Držáky napájecího kabelu  
(Pouze pro uskladnění)
- (11) Výstup odtoku dolního zásobníku
- (12) Zásuvka  
(Pouze pro uskladnění)
- (13) Spodní vzduchový filtr
- (14) Spodní přívod vzduchu
- (15) Vývod odtoku 2

### 2.2 PŘÍSLUŠENSTVÍ

Název příslušenství	Tvar	Množství (ks)	Název příslušenství	Tvar	Množství (ks)
Odtoková trubice a adaptér		1	Výstupní vzduchová hadice		1
Baterie		2	Výstupní vzduchová hadice Adaptér A		1
Dálkový ovladač		1	Výstupní vzduchová hadice Adaptér B (Ploché ústí)		1
Souprava posuvníku pro okno a šroub		1	Výstupní vzduchová hadice Adaptér C (Kulaté ústí)		1
Těsnící pěna		3	Adaptér pro výstup přes stěnu		1
Návod k použití		2	Šroub a kotva		4

## 2. VŠEOBECNÝ PŘEHLED

### 2.3 OVLÁDACÍ PANEL



#### (1) Tlačítko ON/OFF (Zapnuto/Vypnuto)

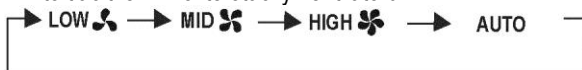
Stisknutím tohoto tlačítka je provoz zahájen a opakovaným stisknutím je provoz ukončen.

#### (2) Tlačítko SLEEP (Spánek)

Aktivuje/deaktivuje funkci spánku. Je-li aktivována funkce spánku, kontrolka ☾ svítí.

#### (3) Tlačítko FAN (Ventilátor)

Tímto tlačítkem zvolíte otáčky ventilátoru.



#### Tlačítko ION\*

Stisknutím tohoto tlačítka na více než 3 sekundy se aktivuje funkce ionizátoru (kontrolka bude svítit) a opětovným stisknutím na více než 3 sekundy se tato funkce deaktivuje.

#### (4) Tlačítko +/-

Stiskněte toto tlačítko, chcete-li zvýšit/snížit nastavenou teplotu

#### (5) Tlačítko MODE (Režim)

Opakovaně stiskněte toto tlačítko, chcete-li změnit provozní režim.



#### (6) Tlačítko TIMER (Časovač)

Stiskněte toto tlačítko, chcete-li zahájit časovou sekvenci automatického zapnutí/vypnutí.

#### (7) Tlačítko SWING (Naklápění)

Nastavuje lamelu na automatické naklápění nebo vypíná naklápění

#### (8) Kontrolka\* FOLLOW ME (Následuj mě)

Je-li aktivována funkce „follow me“, kontrolka svítí.

#### (9) LED Displej

Indikuje nastavenou teplotu nebo nastavení automatického časovače. V režimech DRY a FAN indikuje pokojovou teplotu.

#### (10) Kontrolka řízení napájení

V režimu chlazení/topení, když je po určitou dobu okolní teplota nižší/vyšší než nastavená teplota, se kompresor a motor ventilátoru automaticky zastaví. Kontrolka svítí a indikuje, že je aktivováno řízení napájení.

#### (11) Kontrolka napájení

[\*] Podle modelu

### POZNÁMKA

- Všechny obrázky v tomto návodu slouží pouze k vysvětlení. Mohou se mírně lišit od klimatizační jednotky, kterou jste zakoupili (v závislosti na modelu). Skutečný tvar má přednost.
- Příručka pro použití dálkového ovladače je součástí této dokumentace.

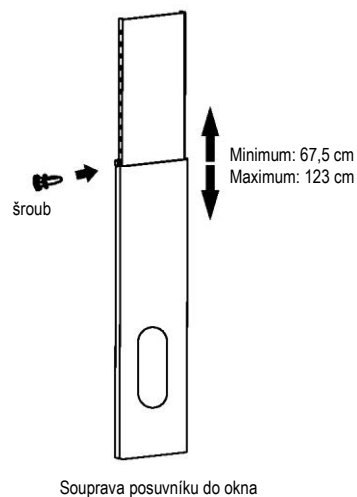
# 3. PŘÍPRAVA NA PROVOZ

## ! UPOZORNĚNÍ

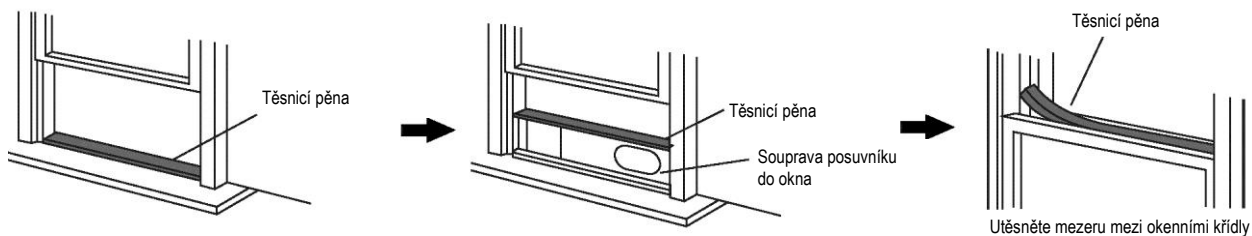
- Jednotka by měla být umístěna na pevný podklad, aby se minimalizoval hluk a vibrace. Ujistěte se, že podlaha jednotku unese.
- V okolí přívodu a výstupu vzduchu jednotky nikdy neumisťujte žádné překážky.

## 3.1 INSTALACE VÝSTUPNÍ VZDUCHOVÉ HADICE

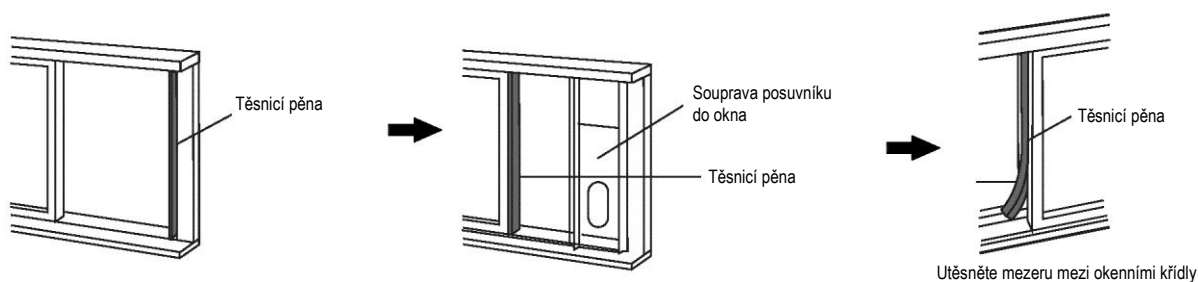
### 3.3.1 Instalace soupravy posuvníku do okna



### ■ Postup instalace soupravy posuvníku do okna

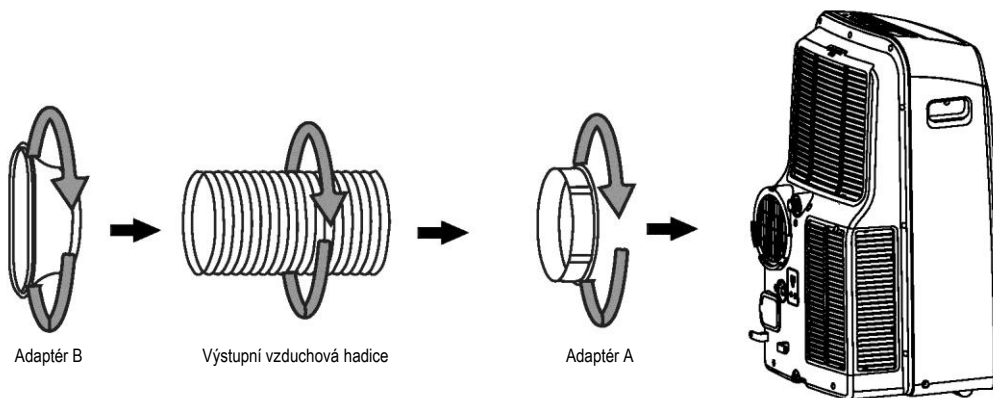


NEBO

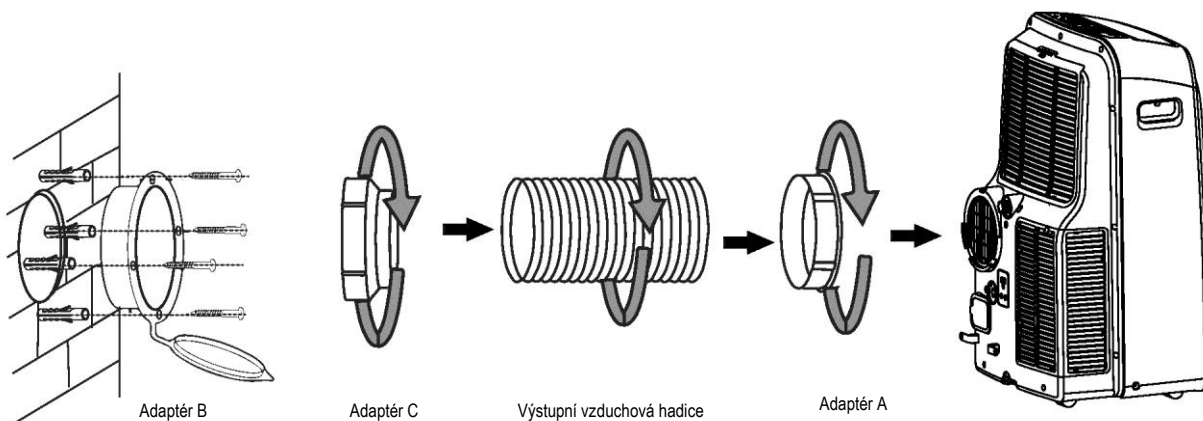


# 3. PŘÍPRAVA NA PROVOZ

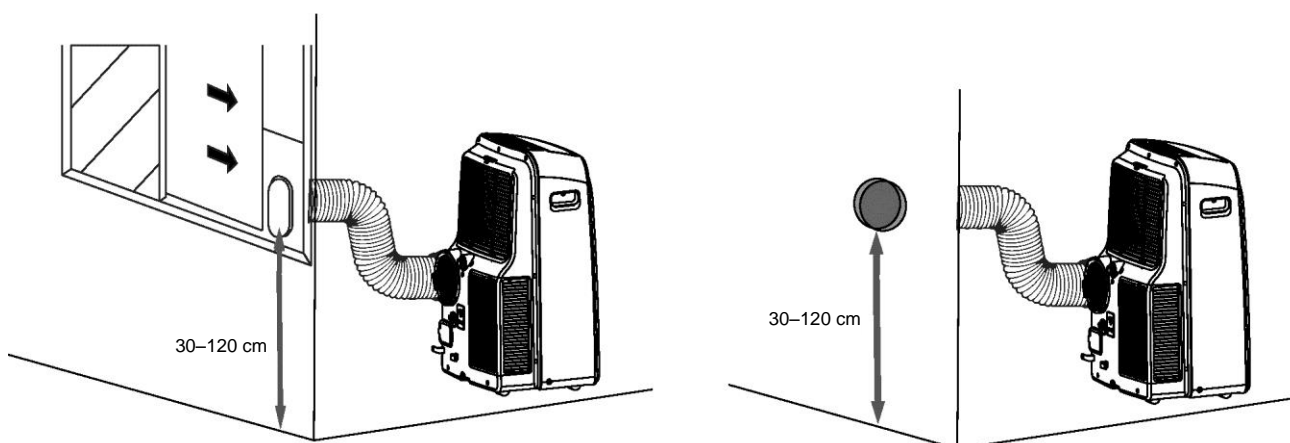
## ■ Postup instalace výstupní vzduchové hadice



### 3.3.2 Instalace na stěnu



### 3.3.3 Výška výstupu vzduchové hadice



#### POZNÁMKA

- Výstupní hadici nadměrně neohýbejte.
- Pokud otvor nepoužíváte, zakryjte ho krytkou adaptéru (instalace na stěnu).



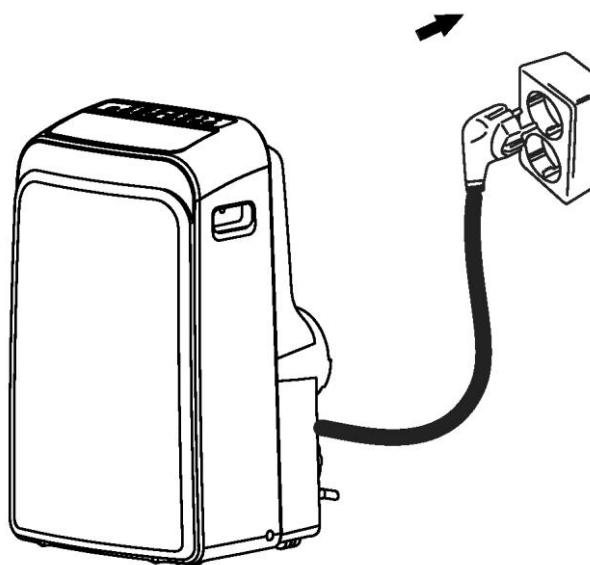
# 3. PŘÍPRAVA NA PROVOZ

---

## 3.2 PŘIPOJENÍ K NAPÁJENÍ ZE SÍTĚ

### UPOZORNĚNÍ

- Jednotka musí být umístěna v dosahu uzemněné a správně dimenzované zásuvky.
- Zástrčka elektrického napájení musí být pevně zasunuta do zásuvky.
- Nepoužívejte prodlužovací kabel, adaptér a nesdílejte stejnou zásuvku s jinými spotřebiči.
- Žádným způsobem napájecí kabel neupevňujte.



# 4. PROVOZ

---

## 4.1 PROVOZNÍ PODMÍNKY

Režim	Provozní podmínky
Režim chlazení	17 ~ 35 °C DB
Režim odvlhčování	13 ~ 35°C DB
Režim topení	5 ~ 30 °C DB

Poznámka: DB – Suchá teplota

- Optimálního výkonu bude dosaženo v tomto rozmezí provozních teplot.
- Když jednotka pracuje dlouho nad nebo pod tímto rozmezím, diagnostika systému může detekovat poruchu a jednotka nebude pracovat správně.
- Relativní vlhkost místnosti – méně než 80 %. Pracuje-li klimatizační jednotka mimo tento rozsah, může povrch klimatizační jednotky přitahovat kondenzaci.

# 4. PROVOZ

## 4.2 PROVOZ

Základní provozní režimy: **COOL / DRY / HEAT / FAN / AUTO** (CHLAZENÍ / ODVLHČOVÁNÍ / VYTÁPĚNÍ / VENTILÁTOR / AUTOMATICKÝ)

### Režim COOL

- 1) Stiskněte tlačítko **MODE** a vyberte ☼ ;
- 2) Stiskněte tlačítko +/- na jednotce nebo **TEMP** na dálkovém ovládní, chcete-li navolit teplotu.
- 3) Stiskněte tlačítko **FAN** na jednotce nebo dálkovém ovládní, chcete-li navolit otáčky ventilátoru.

### Režim DRY

- 1) Podle obrázku připojte odtokovou hadici.
- 2) Stiskněte tlačítko **MODE** a vyberte 💧 ;

POZNÁMKA:

- Před zahájením provozu v režimu **DRY** odeberte výstupní vzduchovou hadici.
- V režimu **DRY** nelze upravit otáčky a teplotu ventilátoru.
- Při zastavení provozu v režimu **DRY** se ujistěte, že před vyjmutím odtokové hadice a vložením zátky do odtoku na zadní straně přístroje je všechna voda vypuštěna.

### Režim HEAT

- 1) Připojte odtokovou hadici podle obrázku (jiný vypouštěcí port než v režimu **DRY** (Odvlhčování)).
- 2) Stiskněte tlačítko **MODE** a vyberte ☼ ;
- 3) Stiskněte tlačítko +/- na jednotce nebo **TEMP** na dálkovém ovládní, chcete-li navolit teplotu.
- 4) Stiskněte tlačítko **FAN** na jednotce nebo dálkovém ovládní, chcete-li navolit otáčky ventilátoru.

### Režim FAN

- 1) Stiskněte tlačítko **MODE** a vyberte 🌀 ;
- 2) Stiskněte tlačítko **FAN** na jednotce nebo dálkovém ovládní, chcete-li navolit otáčky ventilátoru.

POZNÁMKA:

- Teplotu nelze upravit v režimu **FAN**.

### Režim AUTO

Stiskněte tlačítko **MODE** a vyberte 🏠 ;

POZNÁMKA:

- V tomto nastavení systém automaticky změní režimy a otáčky ventilátoru podle nastavené teploty. Na jaře a na podzim může uží regulace teploty vyžadovat změny režimů **COOL/HEAT**.
- Otáčky a teplotu ventilátoru nelze upravit v režimu **AUTO**.

## Speciální funkce

### FUNKCE SWING

- Lamelu lze nastavit pouze tehdy, když je jednotka zapnuta.
- Stiskněte tlačítko **SWING**, chcete-li zahájit automatické naklápění. Opakovaným stisknutím tlačítka **SWING** zastavíte naklápění lamely.

POZNÁMKA:

- Nenastavujte lamelu ručně.

### FUNKCE TIMER

Čas automatického zapnutí/vypnutí lze nastavit pomocí ovládacího panelu nebo dálkového ovladače.

**Na ovládacím panelu:**

Když je jednotka zapnuta:

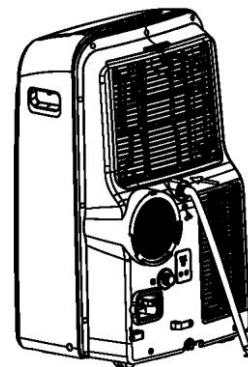
- 1) Stiskněte tlačítko **TIMER** (Časovač). Rozsvítí se 🚫OFF (Vypnuto).
- 2) Stisknutím tlačítka +/- nastavte čas automatického vypnutí. Stiskněte tlačítko **TIMER** pro potvrzení. Poté se rozsvítí 🚫ON (Zapnuto).
- 3) Stisknutím tlačítka +/- nastavte čas automatického zapnutí. Stiskněte tlačítko **TIMER** pro potvrzení. Rozsvítí se 🚫ON/OFF (Zapnuto/Vypnuto). Jednotka je nyní naprogramována na automatické zapnutí/vypnutí.

Když je jednotka vypnuta:

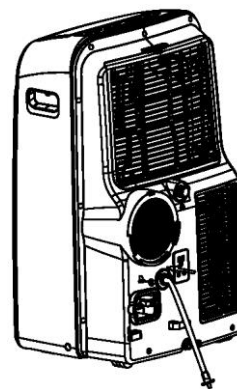
- 1) Stiskněte tlačítko **TIMER** (Časovač). Rozsvítí se 🚫ON (Zapnuto).
- 2) Stisknutím tlačítka +/- nastavte čas automatického zapnutí. Stiskněte tlačítko **TIMER** pro potvrzení. Poté se rozsvítí 🚫OFF (Zapnuto).
- 3) Stisknutím tlačítka +/- nastavte čas automatického vypnutí. Stiskněte tlačítko **TIMER** pro potvrzení. Rozsvítí se 🚫ON/OFF (Zapnuto/Vypnuto). Jednotka je nyní naprogramována na automatické zapnutí/vypnutí.

POZNÁMKA:

- Chcete-li nastavit funkci **TIMER** dálkovým ovladačem, pokyny najdete v návodu dálkového ovladače.
- Chcete-li zrušit nastavení času automatického zapnutí/vypnutí, stiskněte tlačítko **ON/OFF** nebo nastavte časovač na 0,0.



Při odvlhčování



Při vytápění

# 4. PROVOZ

---

## Funkce FOLLOW ME\*

Když je aktivována funkce Follow Me, dálkový ovladač zobrazuje skutečnou teplotu v místě ovladače. Dálkový ovladač vyšle tento signál do jednotky každé 3 minuty, dokud znovu nestisknete tlačítko **FOLLOW ME**.

POZNÁMKA:

- Funkce Follow Me není k dispozici v režimech **DRY** a **FAN**.

## Funkce IONIZER\*

Do vzduchu se přidávají záporné ionty a simulují účinky lesů a vodopádů.

## Funkce SLEEP

Při této volbě se nastavená teplota zvýší (chlazení) nebo sníží (vytápění) o 1 °C za 30 minut po dobu nejbližší 1 hodiny.

Potom se tato teplota udržuje po dobu 7 hodin, načež dojde k vypnutí.

Tento režim šetří energii a zlepšuje komfort v nočních hodinách synchronizací s tělesným metabolismem.

## Prodleva kompresoru

Při spuštění ochraňuje kompresor časová prodleva 3–4 minuty.

## Prevence studeného průvanu

Aby se zabránilo nepříjemnému průvanu v režimu vytápění, vnitřní jednotka se před spuštěním ventilátoru předehtívá.

Toto zpoždění by mělo trvat jen několik minut.

## Automatické rozmrazení

V režimu vytápění se na venkovní jednotce vytváří led. Aby se tento led rozmrazil, vnitřní ventilátor se zastaví na několik minut, a poté vytápění pokračuje.

## Automatické restartování\*

Po výpadku napájení se jednotka automaticky restartuje. Všechna předchozí uživatelská nastavení jsou obnovena.

## Funkce ochrany proti přetečení vodního zásobníku

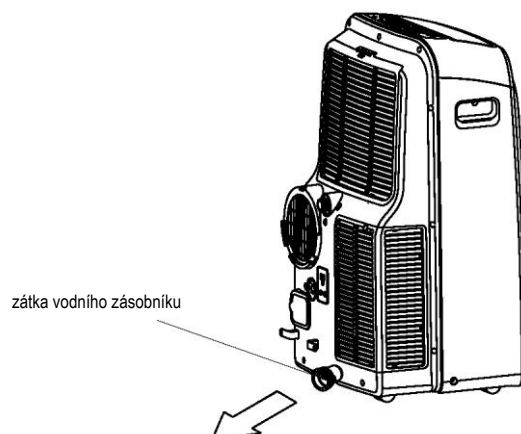
Když se na LED displeji zobrazí „P1“, znamená to, že spodní zásobník je plný vody a je třeba jej vypustit. Jednotka se automaticky zastaví a nelze ji znovu zapnout, dokud není voda vypuštěna.

- 1) Přesuňte přístroj na místo vypouštění.
- 2) Sejměte kryt a zátku vypouštěcího výstupu spodního zásobníku.
- 3) Po úplném vypouštění vody vraťte zátku a kryt na místo.
- 4) Zapněte přístroj a počkejte, dokud nezmizí „P1“.

POZNÁMKA:

- Pokud se „P1“ stále zobrazuje, odpojte přístroj ze sítě a požádejte o pomoc kvalifikovaný servisní personál.

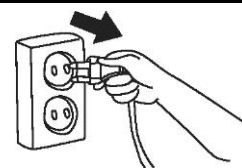
[\*] Podle modelu



# 5. PÉČE A ÚDRŽBA

## ! UPOZORNĚNÍ

- PŘED zahájením čištění nebo servisu ODPOJTE zařízení ze zdroje napájení!
- Při čištění mřížky, krytu a dálkového ovladače použijte měkký vlhký hadřík.
- Pro provedení opravy nebo jakékoli údržby, kterou nemůže provést uživatel, kontaktujte kvalifikovaný servisní personál. Jedná se například o hloubkové čištění, mazání a kontrolu funkce kritických součástí.



### ■ Všeobecné čištění

Při čištění mřížky, krytu a dálkového ovladače použijte měkký vlhký hadřík.

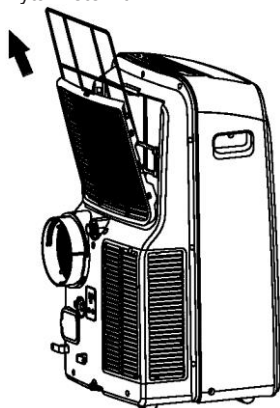
- Žádné chemikálie, např. čisticí prostředky, rozpouštědla, abrazivní leštidla atd.
- Žádné teplo (nad 40 °C)

### ■ Čištění vzduchového filtru

Pro zajištění dobrého provozu pravidelně kontrolujte vzduchové filtry a v případě potřeby tyto filtry vyčistěte.

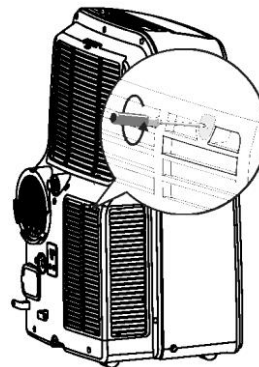
#### Vyjměte horní filtr

- Odklopte mřížku
- Vytáhněte filtr



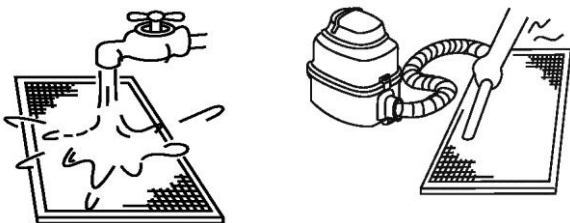
#### Vyjměte spodní filtr

- Odšroubujte mřížku
- Vytáhněte filtr



### Vyčistěte vzduchový filtr

K vyčištění vzduchového filtru lze použít vysavač nebo čistou vodu. Pokud je nahromaděno příliš mnoho prachu, vyčistěte jej pomocí jemného kartáče a neutrálního mycího prostředku a vysušte jej na chladném místě. Jakmile je vzduchový filtr dokonale suchý, opět jej nainstalujte.



#### POZNÁMKA:

Strana přívodu vzduchu by měla být při použití vysavače obrácena vzhůru.  
Strana přívodu vzduchu by měla být při použití vody obrácena dolů.

### ■ Příprava na uskladnění [dlouhá období nečinnosti]

1. Vyčistěte vzduchové filtry
2. Ujistěte se, že jednotka je zcela vypuštěná a suchá.  
Ve vlhkém podnebí použijte pouze v režimu FAN, dokud jednotka nevyschne.
3. Vypněte klimatizační jednotku pomocí dálkového ovladače a vyjměte baterie.
4. Odpojte jednotku od elektrické sítě. Namotejte napájecí kabel na držáky pro kabel a zapojte zástrčku do zásuvky na zadní straně jednotky.
5. Řádně uložte příslušenství, např. výstupní vzduchovou hadici, soupravu posuvníku do okna atd.

### ■ Opětovné použití po uskladnění

1. Zkontrolujte, zda není blokováno přívod nebo vývod vzduchu.
2. Vyčistěte vzduchové filtry
3. Zkontrolujte, zda nejsou poškozeny kabely.  
Zkontrolujte jejich správné uzemnění.
4. Znovu nainstalujte příslušenství.
5. Připojte jednotku k elektrické síti.
6. Opět nainstalujte baterie do dálkového ovladače a zapněte jednotku.

# 6. ŘEŠENÍ PROBLÉMŮ

## 6.1 POKYNY, TIPY A UPOZORNĚNÍ

Při běžném provozu se mohou vyskytnout následující situace, aniž by šlo o závadu.

Případ	Vysvětlení/Řešení
Chlazení nebo vytápění je zpožděno.	Zpoždění 3 minuty chrání kompresor.
Jednotka se nespustí nebo po stisknutí tlačítka ON/OFF není k dispozici elektrická energie.	Zkontrolujte, zda je jednotka pevně připojena a zásuvka je zapnuta.
	Teplota v místnosti je nižší než nastavená teplota (režim chlazení). Resetujte teplotu.
	Vypusťte vodu z dolního zásobníku vypouštěcím výstupem.
Klimatizační jednotka vydává slabé zvuky.	„Bublání“: normální – proudění chladiva uvnitř jednotky.
	„Skřípání“: normální expanze a kontrakce plastových a kovových dílů.
	Proudící vzduch – normální, když lamela mění svou polohu.
Slabý výkon chlazení.	Zkontrolujte, zda jsou všechna okna a dveře zavřená.
	Pokud je to možné, odstraňte nebo vypněte všechny zdroje tepla.
	Zkontrolujte, zda je výstupní vzduchová hadice správně připojena a není blokována. Pokud dojde k zablokování, vyčistěte ji a znovu připojte.
	Vyčistěte vzduchový filtr a před pokračováním provozu je znovu pevně připevněte.
Hluk nebo nadměrné vibrace	Nastavení teploty je příliš vysoké. Snižte teplotu.
	Přesuňte jednotku na stabilní, plochý, vodorovný povrch.

## 6.2 CHYBOVÉ KÓDY

LED displej	Popis	Akce
E1/E2/E3/E4	Interní závada	1) Vypněte jednotku. 2) Vytáhněte zástrčku ze zásuvky a znovu ji zastrčte. 3) Pokud chyba přetrvává, požádejte o pomoc kvalifikovaného servisního zástupce.
P1	Spodní zásobník vody je plný	Vypusťte vodu. Viz oddíl „PROVOZ“



 **DOBŘÁ KLÍMA**

Kutlíkova 17  
Budova TECHNOL  
852 50 Bratislava  
Telefón: +421 917 911 845  
E-mail: [info@dobraklima.sk](mailto:info@dobraklima.sk)  
<https://www.dobraklima.sk>