

Kúpeľňové radiátory



Inštaláčn a užívateľská príručka

TBB8i (biely) 300 W / TBB12i (biely) 600 W

1. Dôležité informácie

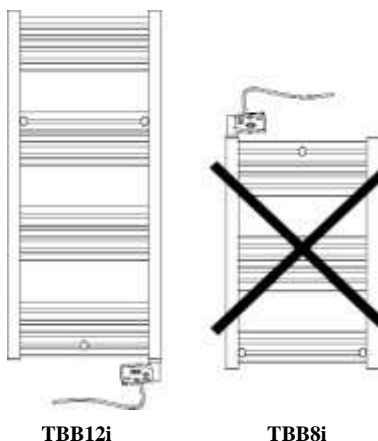
- Pred inštaláciou a použitím zariadenia si pozorne prečítajte návod na inštaláciu a použitie. Záruka kúpeľňového radiátora sa nevzťahuje na závady zavinené neodborným zaobchádzaním vyplývajúceho zo zanedbania návodu na inštaláciu a použitie.
- Tento návod si spoľahlivo uschovajte a pri prípadnej zmene majiteľa ho odovzdajte novému užívateľovi.
- Uistite sa, že technickým požiadavkám zariadenia vyhovujú podmienky zdroja napätia.
- Radiátor je zakázané používať v blízkosti plynu, výbušnín a iných horľavých materiálov.
- Výhrevná plocha tohto zariadenia môže byť horúca, preto nenechávajte deti bez dozoru v blízkosti radiátora.
- Pred akoukoľvek opravou odpojte prístroj z elektrického vedenia.
- Zariadenie nakladajte priamo pod zásuvku.

- Prístroj musí byť umiestnený tak, aby naň nedočiachli osoby zdržujúce sa vo vani alebo v sprchovom kúte.
- Zariadenie musí byť inštalované na elektrickú sieť v súlade s normami elektrického napätia. Preto je potrebné vykonanie inštalácie v rámci elektrického napájania kvalifikovaným odborníkom.
- Napájací kábel sa nesmie dotýkať zariadenia.
- Ak sa poškodí napájací kábel, je vhodné ho dať vymeniť výrobcom určenému servisnému stredisku.
- Tabakový dym, prach atď.; môžu časom spôsobiť znečistenie steny v pozadí zariadenia.
- Radiátor má zabudované bezpečnostné zariadenie. Pri prehriati radiátora toto bezpečnostné zariadenie okamžite zabezpečí vypnutie radiátora. V takomto prípade je vhodné radiátor zveriť do rúk odborníkom v autorizovanom servise.

2. Inštaláčn príručka

Tento radiátor je možné prevádzkovať výhradne vo vertikálnej pozícii. Čiže je vhodné ho inštalovať na stenu a v žiadnom prípade na strop.

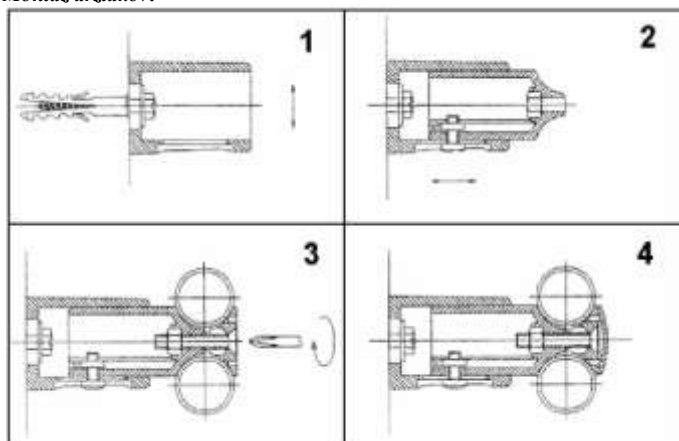
Montáž zariadenia na stenu aj s pomocou troch držiakov, ktoré sú súčasťou balenia vykonajte podľa nasledujúcich pokynov:



Vývod kábla musí byť V KAŽDOM PRÍPADE na spodku.

Zariadenie umiestnite tak, aby bolo z každej strany vzdialené od rôznych predmetov, stien minimálne 5,5 cm.

Montáž držiakov:



Zapojte napájací kábel do neuzemnenej zásuvky alebo ho pripojte do elektrického obvodu. (Upozornenie! Len na takom mieste, kde elektrický obvod disponuje s „pilot“ vedením. Toto vedenie spojte s čiernym vedením, označeným ako „FIL PILOT“).

3. Užívateľská príručka



Tlačidlá



Tlačidlo pre zapnutie a vypnutie



Tieto tlačidlá, rovnako ako horné osvetlené tlačidlá slúžia na reguláciu teploty



Toto tlačidlo slúži na výber prevádzkového režimu. Tlačidlo držte dovtedy, kým nezasvieti kontrolka Vami požadovaného režimu



Komfortný režim – udržuje zvolenú teplotu



Úsporný režim – nastavenú teplotu komfortného režimu zníži po prepnutí o 3,5°C



Mrazu odolný režim – zabezpečuje a udržuje teplotu 7°C



Tento svetelný signál svieti vtedy, keď je zariadenie v prevádzke a míňa elektrickú energiu.



Zámok – tlačte tlačidlo tri sekundy a zámok na všetky tlačidlá sa aktivuje. Pre odblokovanie vykonajte ten istý postup.



Toto tlačidlo slúži na využitie vysokého výkonu vykurovania na 1 alebo 2 hodiny, podľa Vašej voľby. Po uplynutí tohto času sa radiátor automaticky vráti k predtým nastavenému režimu. Táto funkcia je užitočná hlavne pri rýchlom sušení uterákov či inej bielizne.

4. Údržba

Vo vypnutom a studenom stave čistite s mäkkou suchou handričkou. Nepoužívajte rozpúšťadlá a žiadne čistiace prostriedky ktoré obsahujú žieravé látky.

Kúpeľňový radiátor bol vyrobený pri zachovaní všetkých kvalitatívnych výhod prírodu šetriacimi metódami.

Zariadenie obsahuje presne definované množstvo špeciálnych tekutín. Také opravy, ktoré vyžadujú otvorenie nádrže, obsahujúcej tieto tekutiny je potrebné riešiť s výrobcom doporučeným autorizovaným servisom. A to isté platí aj pri rôznych únikoch týchto tekutín z radiátora.

5. Elektrické zapojenie

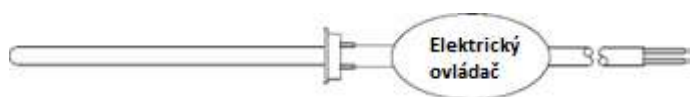
Zariadenie je chránené dvojitou izoláciou.

Len pre elektrické obvody s „pilot“ vedeniami:

Čierny kábel nezapájajte len ho izolujte.

Zvyšné dva káble fixne pripojte do siete alebo zasuňte do **neuzemnenej** zásuvky.

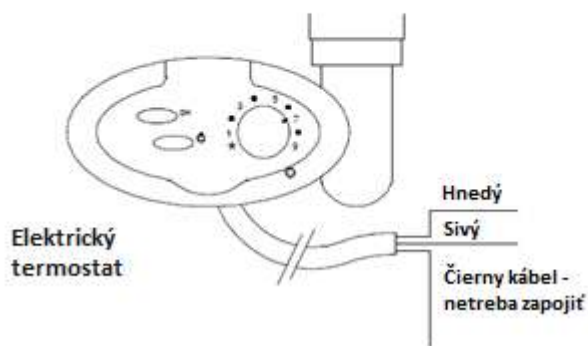
Zabezpečený poistkou



Napätie: 220 – 240 V~ Trieda: II.

IP 44
IK 09

Vykurovacie teleso



Vyššie znázornený znak umiestnený na zariadení alebo obale zariadenia informuje o tom, že sa jedná o elektrické alebo elektronické zariadenie, ktoré po opotrebovaní nesmie byť pomešané s inými odpadmi. Opatrované elektrické alebo elektronické zariadenie obsahuje látky škodlivé pre životné prostredie. Takéto zariadenie nesmie byť uskladňované na skládkach odpadu, ale musí byť recyklované. Informácie o spôsobe zberu opotrebovaného elektrického a elektronického odpadu je možné získať v mieste predaja týchto zariadení ako aj u výrobcu a dovozcu. Zvlášť upozorňujeme užívateľov zariadení pochádzajúcich z domácností. Vzhľadom na to, že do domácností sa dostáva najväčšie množstvo takýchto zariadení, je ich účasť na separovanom zbere opotrebovaného elektrického a elektronického vybavenia veľmi dôležitá. Zákaz ukladania opotrebovaného elektrického a elektronického vybavenia spolu s inými odpadmi kladie na užívateľa európska direktíva 2002/96/WE.

DOBRÁ KLÍMA

Dobráklíma, s.r.o, Kutlíkova 17, (Budova TECHNOPOL), Bratislava 852 50,
info@dobraklima.sk, +421 917 911 845