



COR-F-1000 N/1500 N/2000 N

COR-3,5-1000 N

COR-6-1000 N

COR-9-1000 N

COR-9-1500 N

COR-12-1500 N

COR-18-2000 N

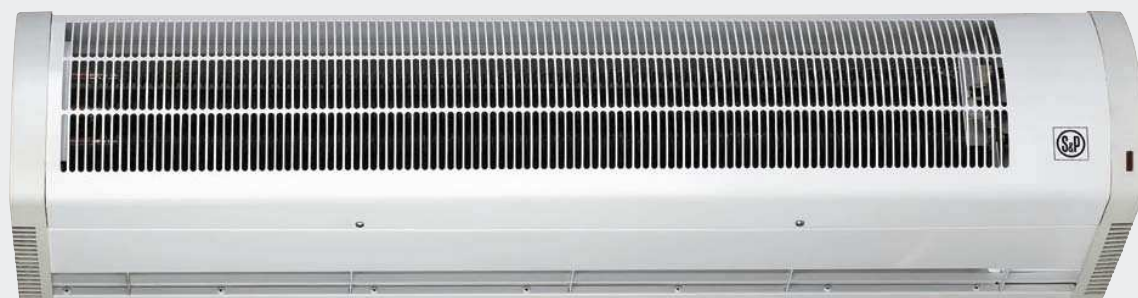


Fig. 1

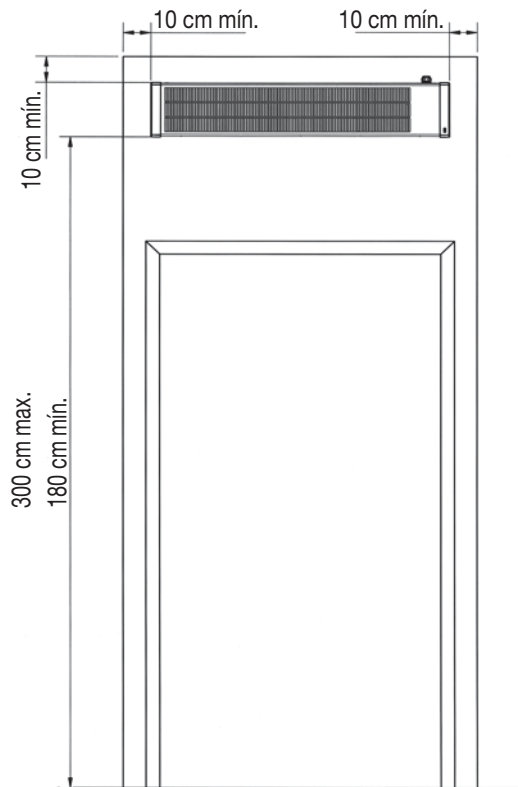
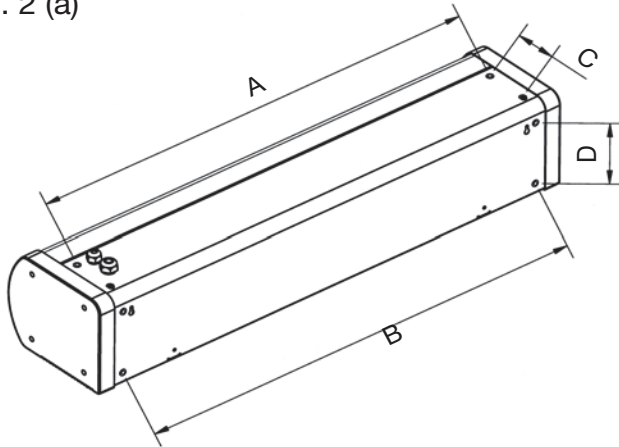
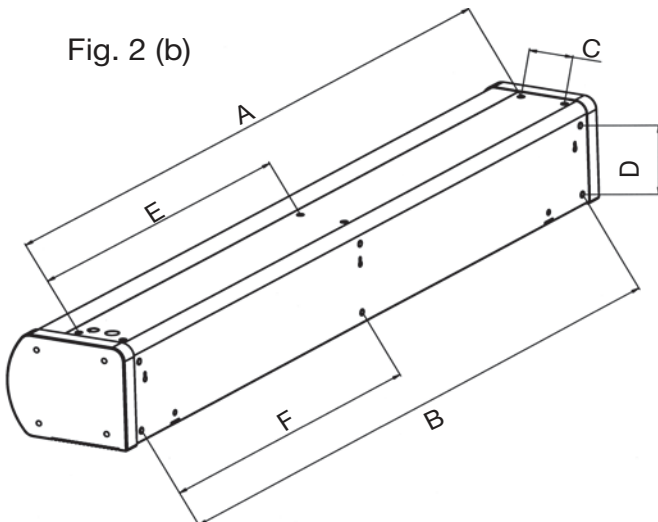


Fig. 2 (a)



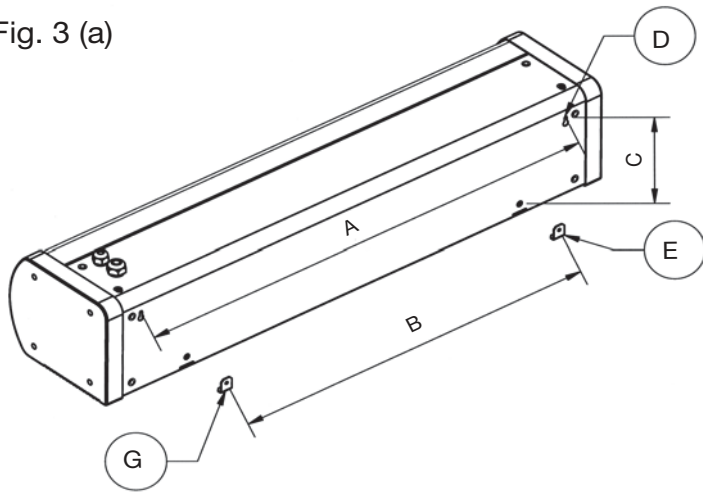
	A (mm)	B (mm)	C (mm)	D (mm)
COR-F-1000 N				
COR-3,5-1000 N	965	965	93,5	141,5
COR-6-1000 N				
COR-9-1000 N				

Fig. 2 (b)



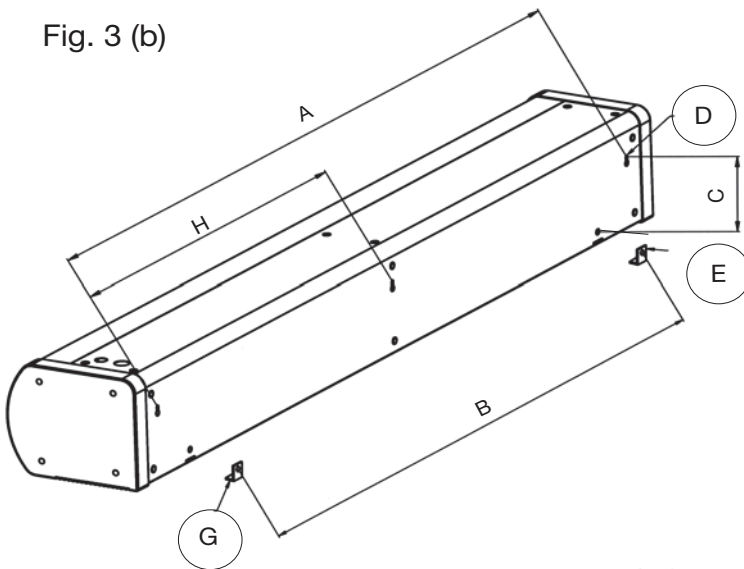
	A (mm)	B (mm)	C (mm)	D (mm)	E (mm)	F (mm)
COR-F-1500 N						
COR-9-1500 N	1572	1572	93,5	141,5	786	786
COR-12-1500 N						
COR-F-2000 N	2072	2072	93,5	141,5	1036	1036
COR-18-2000 N						

Fig. 3 (a)



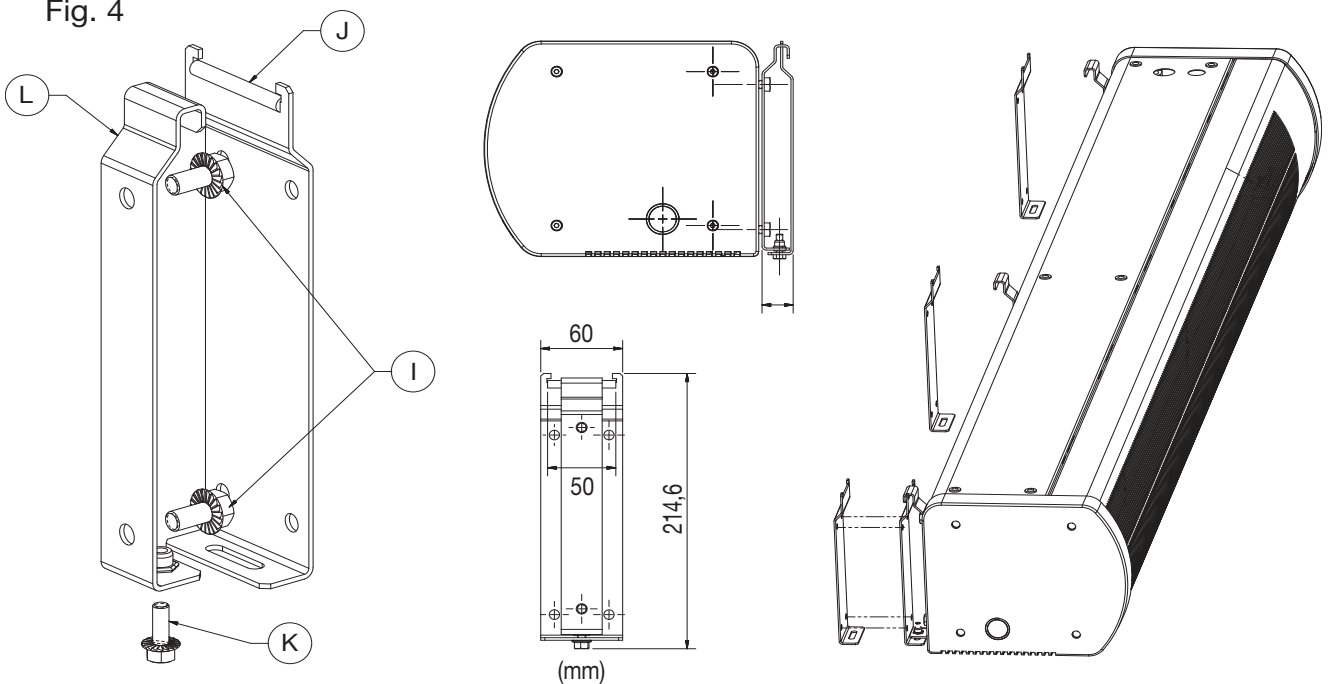
	A (mm)	B (mm)	C (mm)
COR-F-1000 N	925	725	141,5
COR-3,5-1000 N			
COR-6-1000 N			
COR-9-1000 N			

Fig. 3 (b)

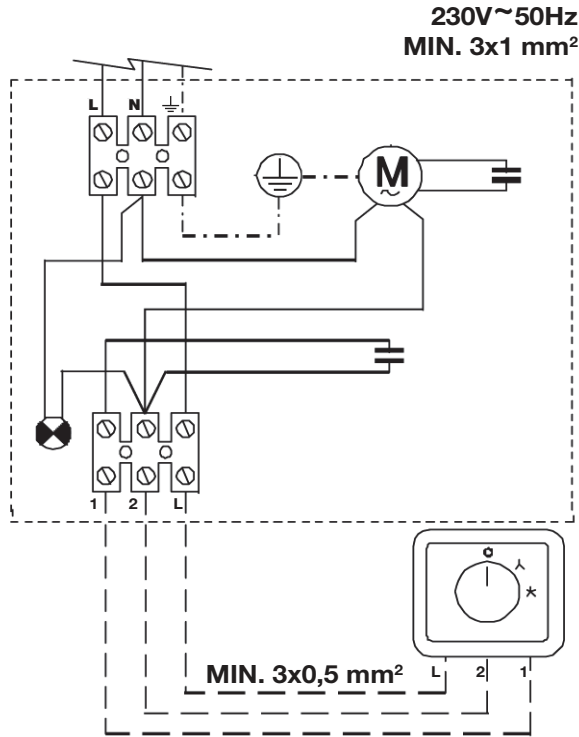


	A (mm)	B (mm)	C (mm)	H (mm)
COR-F-1500 N	1532	1332	111,5	766
COR-9-1500 N				
COR-12-1500 N				
COR-F-2000 N	2032	1832	123,5	1016
COR-18-2000 N				

Fig. 4



COR-F-1000 N / COR-F-1500 N / COR-F-2000 N



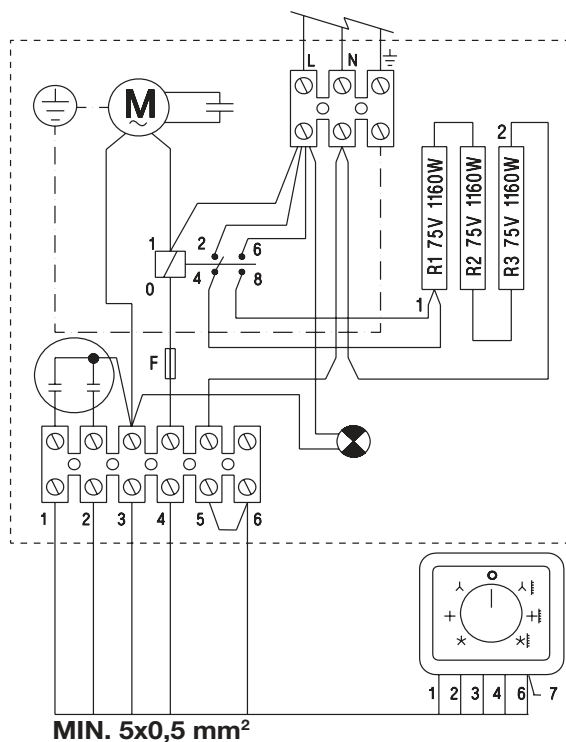
CONTROL - CR-F

SECUENCIA CONEXIONES			
POSICIONES	I	II	III
CIRCUITOS			
		●	
			●

Fig. 5

COR-3,5-1000 N

230V ~ 50Hz
MIN. 3x4 mm²

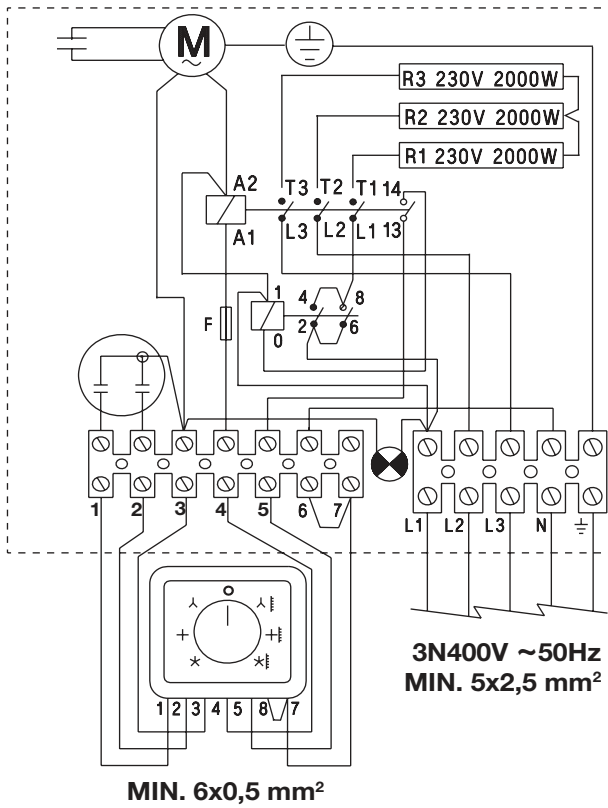


CONTROL - CR-3,5 N

SECUENCIA CONEXIONES						
POSICIONES	I	II	III	IV	V	VI
CIRCUITOS						
			●		●	
		●				●
	●					●
					●	●

Fig. 5

COR-6-1000 N

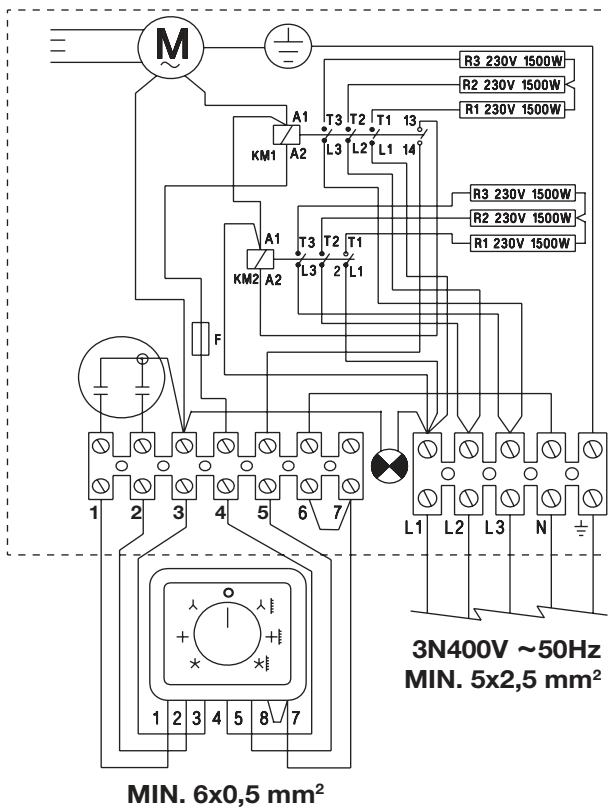


CONTROL - CR-6 N/CR-9 N

SECUENCIA CONEXIONES							
POSICIONES	I	II	III	IV	V	VI	VII
CIRCUITOS							
1			●		●		
2		●				●	
3	●						●
d					●	●	●

Fig. 5

COR-9-1000 N

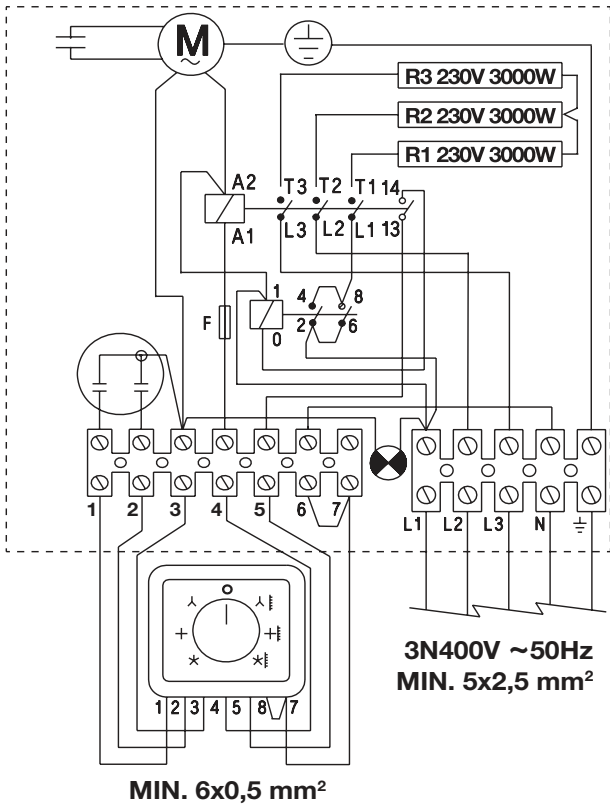


CONTROL - CR-6 N/CR-9 N

SECUENCIA CONEXIONES							
POSICIONES	I	II	III	IV	V	VI	VII
CIRCUITOS							
1			●		●		
2		●				●	
3	●						●
d					●	●	●

Fig. 5

COR-9-1500 N

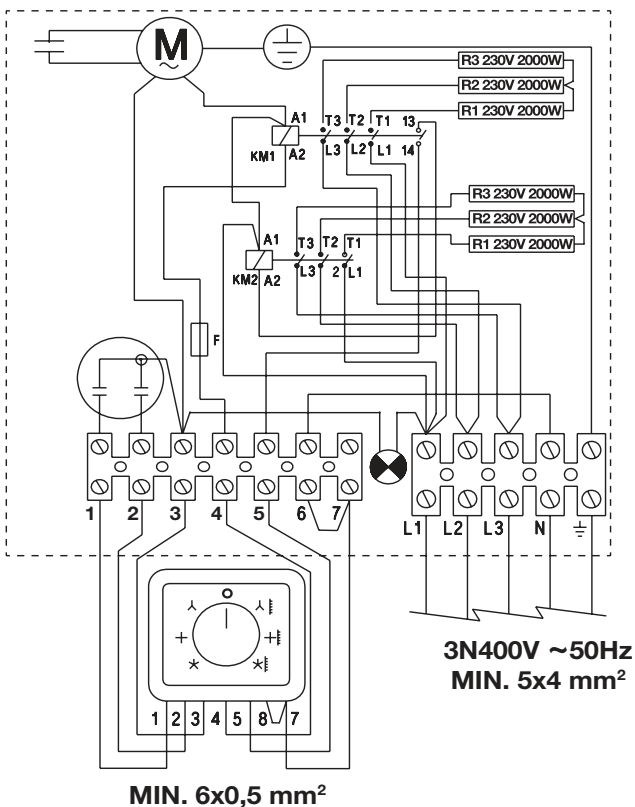


CONTROL - CR-6 N/CR-9 N

SECUENCIA CONEXIONES							
POSICIONES	I	II	III	IV	V	VI	VII
CIRCUITOS							
1			●		●		
2		●				●	
3	●						●
d					●	●	●

Fig. 5.

COR-12-1500 N



CONTROL - CR-6 N/CR-9 N

SECUENCIA CONEXIONES							
POSICIONES	I	II	III	IV	V	VI	VII
CIRCUITOS							
1			●		●		
2		●				●	
3	●						●
d					●	●	●

Fig. 5

**COR-6-1000 N / COR-9-1000 N
COR-9-1500 N / COR-12-1500 N
COR-18-2000 N**

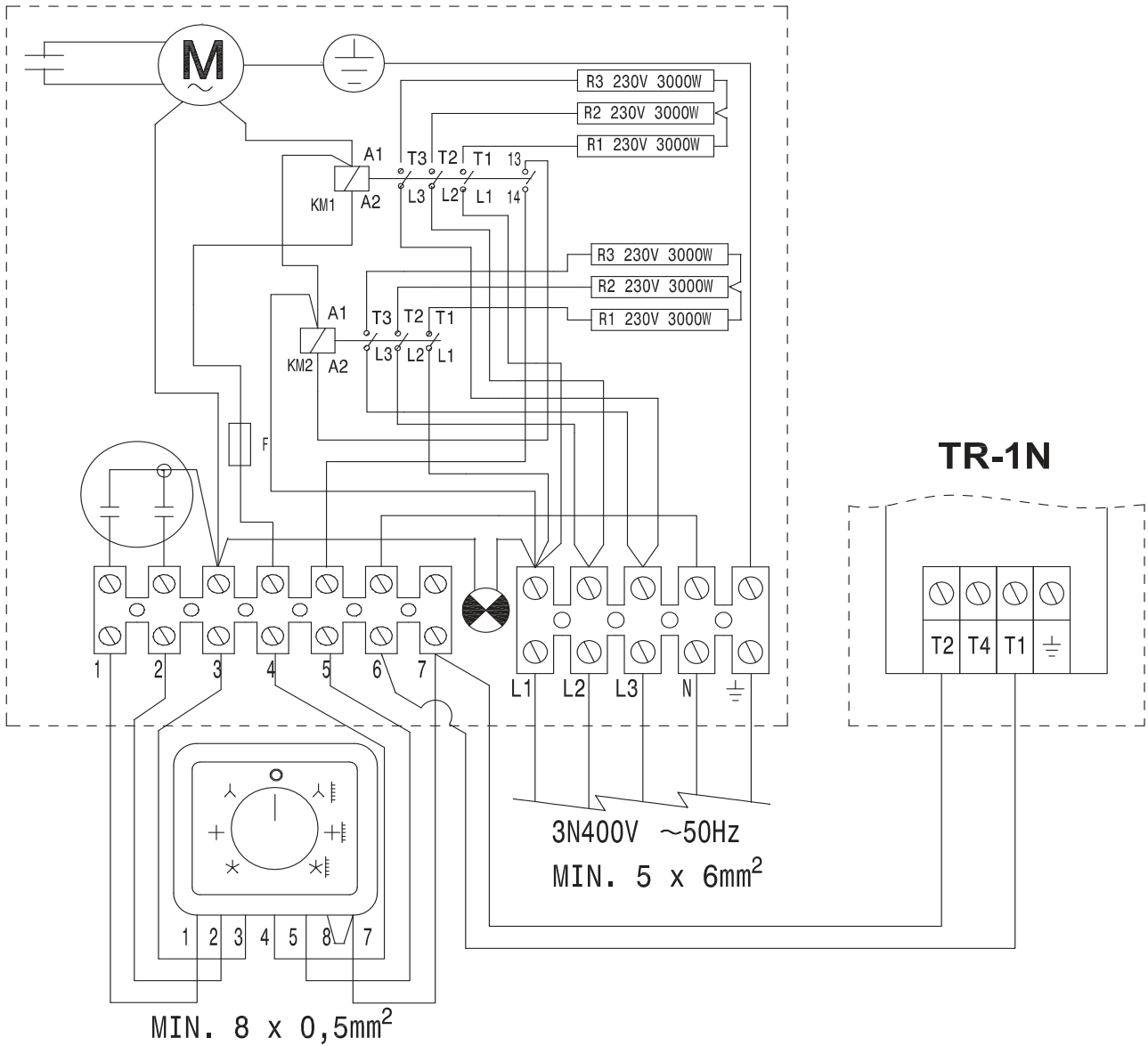


Fig. 6

COR-F-1000 N / COR-F-1500 N / COR-F-2000 N

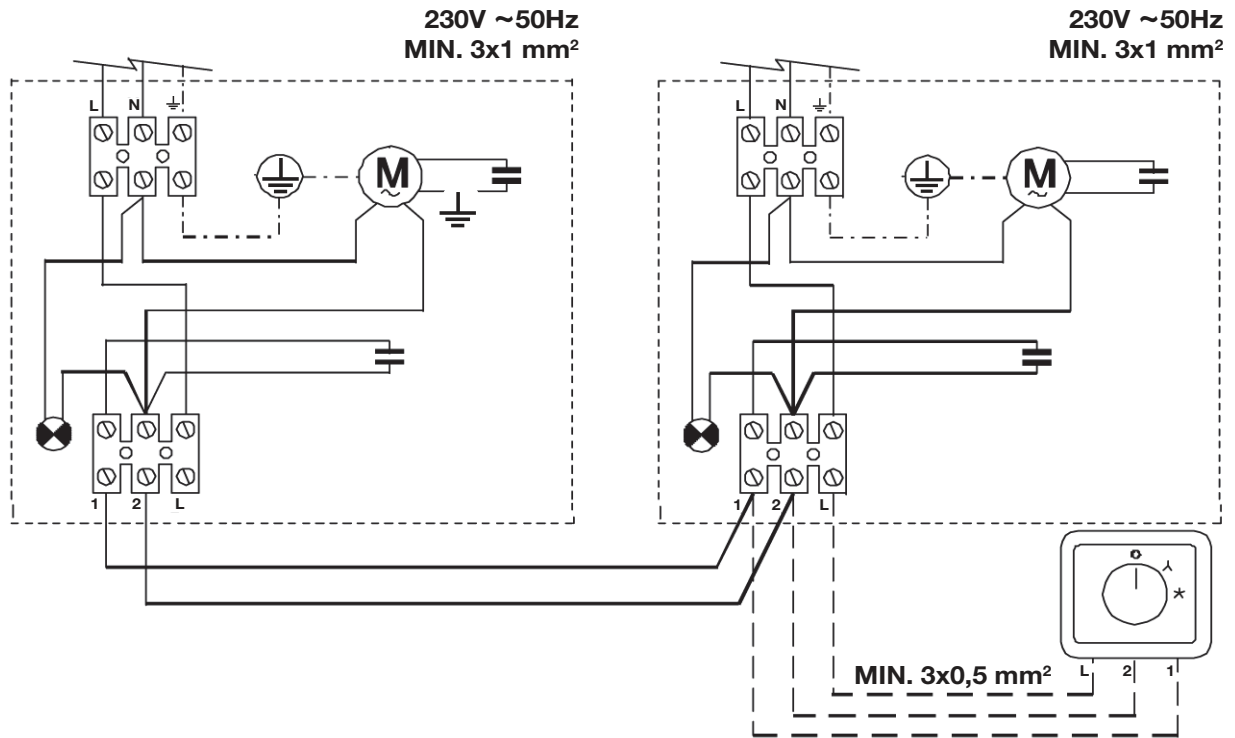


Fig. 7

COR-3,5-1000 N

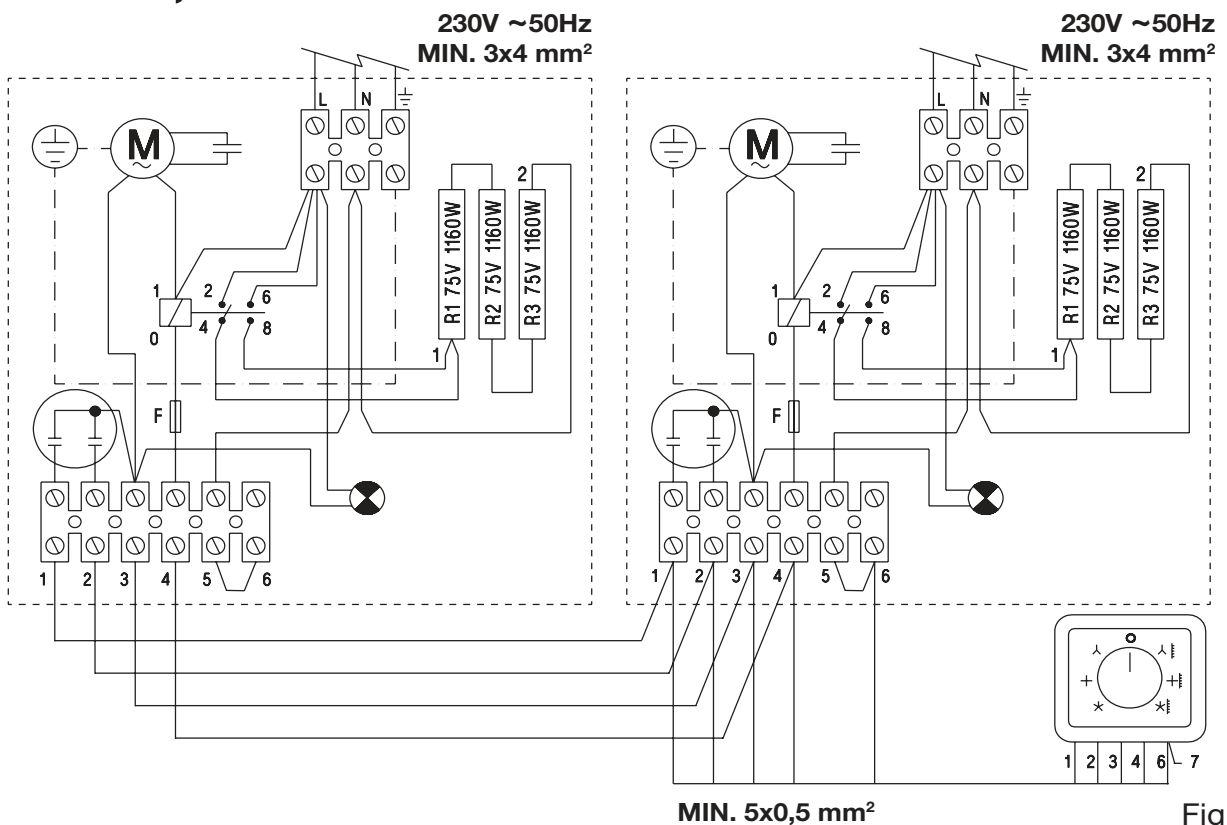


Fig. 7

COR-F-1000 N / COR-F-1500 N / COR-F-2000 N

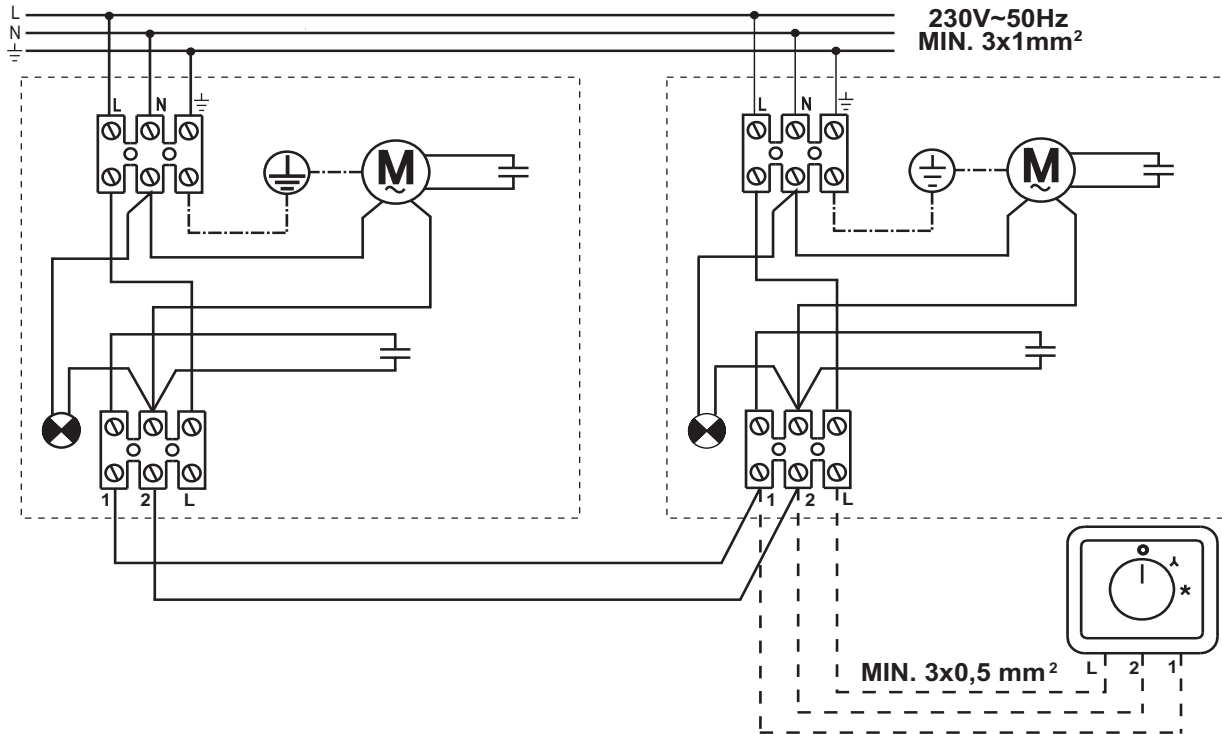
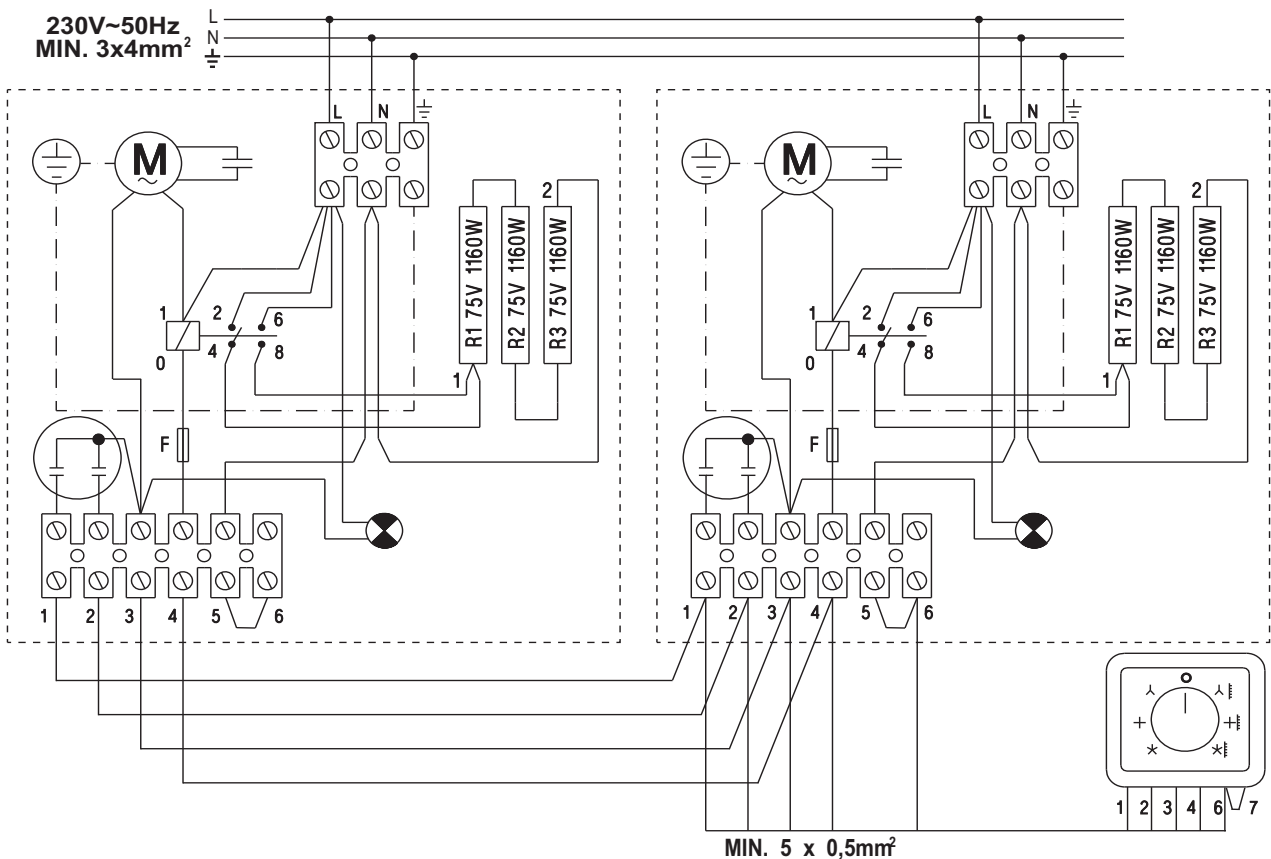


Fig. 7

COR-3,5-1000 N



COR-9-1500 N

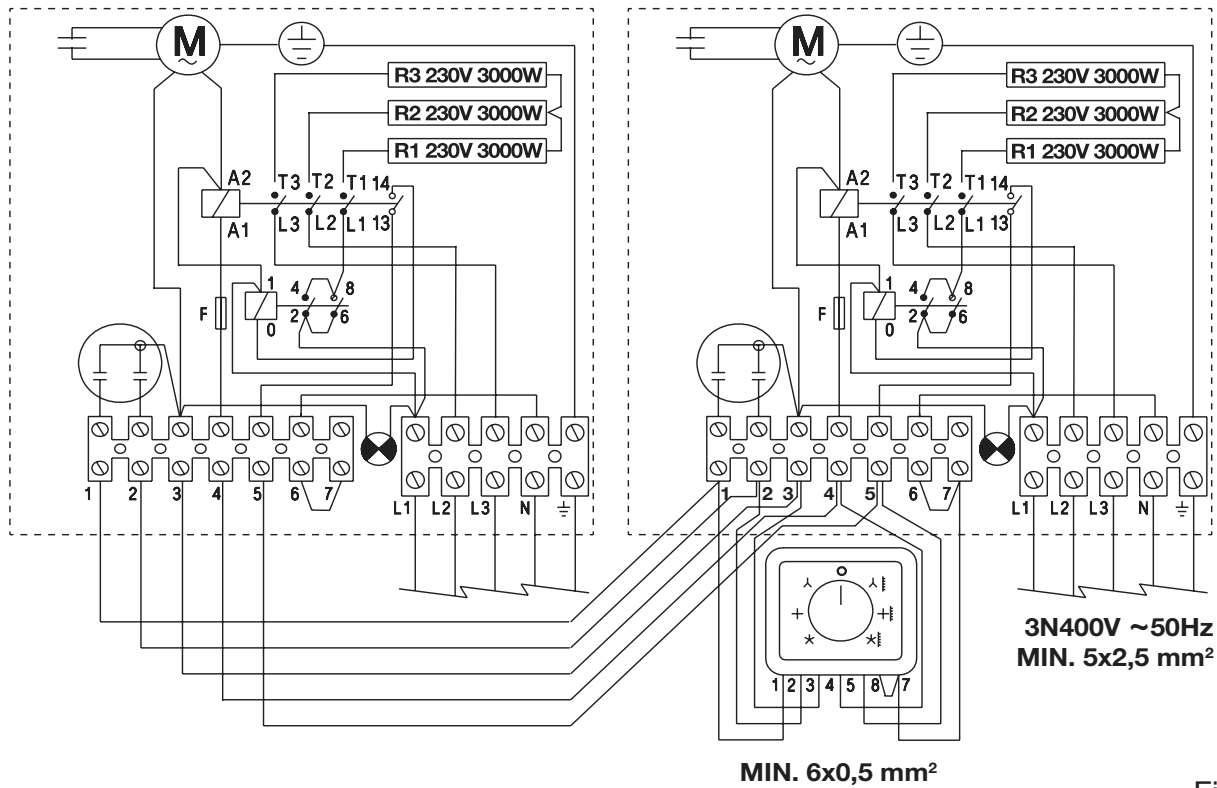


Fig. 7

COR-12-1500 N

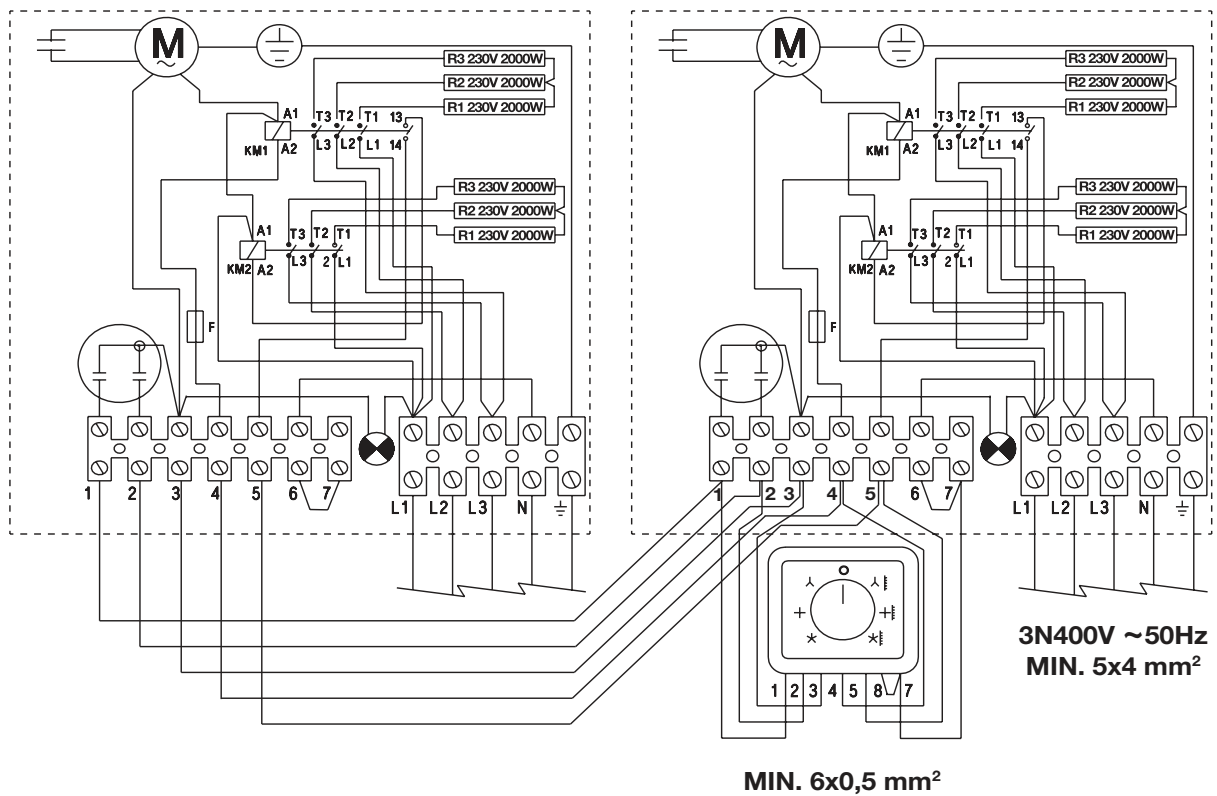


Fig. 7

COR-18-2000 N

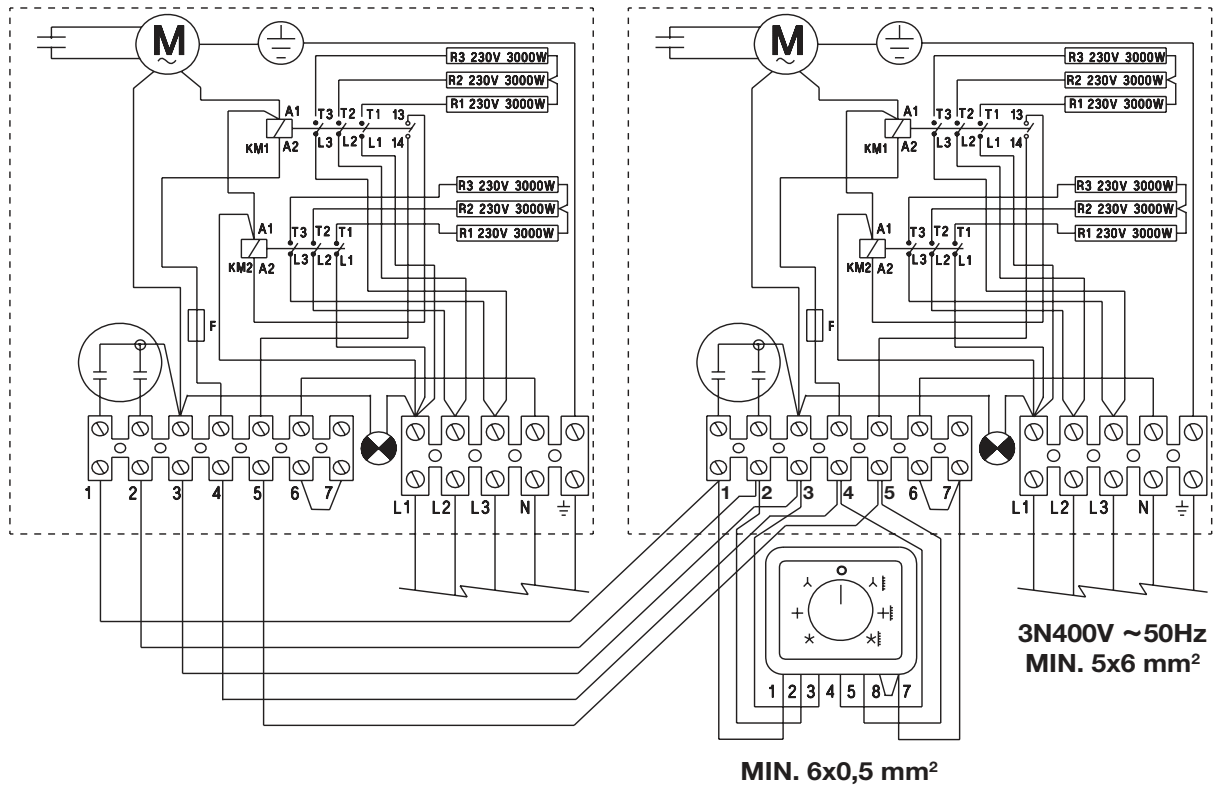


Fig. 7

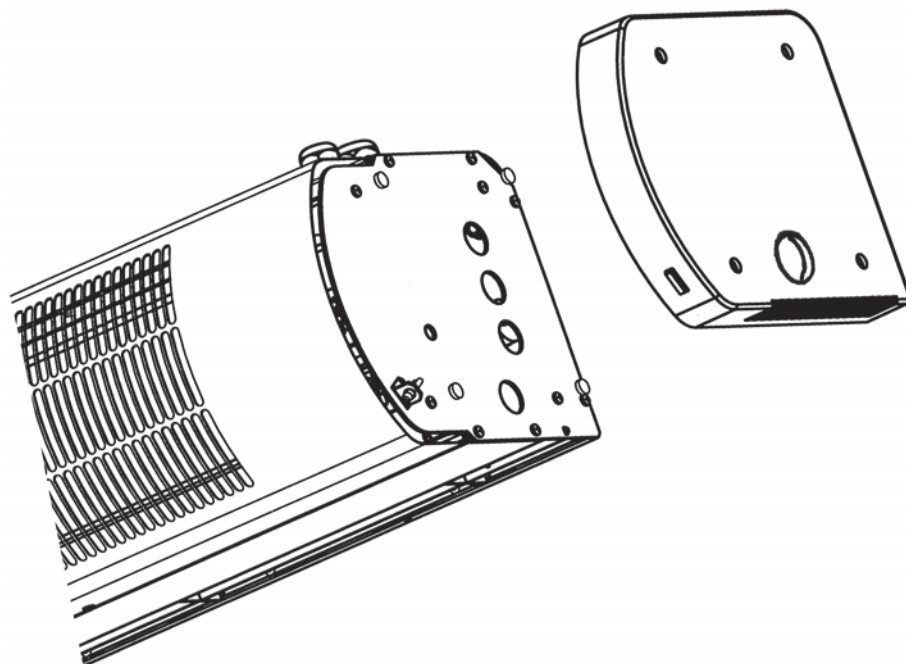


Fig. 8



ČESKY

Kromě modelů COR-F-1000 N, COR-F-1500 N a COR-F-2000 N, které lze použít pouze jako clony studeného vzduchu, ostatní vzduchové clony této řady lze používat jak s teplým, tak se studeným vzduchem.

Doporučujeme vám ihned po vybalení zkontrolovat, zda je jednotka v perfektním stavu; jakékoliv výrobní nebo jiné závady jsou kryty zárukou S&P.

DŮLEŽITÉ: BEZPEČNOSTNÍ ZÁSADY

Clona nesmí být umístěna přímo nad nebo pod zásuvkou.

Nezakrývejte clonu látkami nebo jinými materiály, které by bránily volnému proudění vzduchu a mohly by způsobit přehřívání.

Během provozu nesmí být připojovací kabel umístěn před výstupem vzduchu z jednotky.

Je-li clona instalována v koupelně, musí být umístěna tak, aby na spínače a jiné řídicí prvky nebylo možné dosáhnout přímo z vany nebo sprchového koutu.

Hořlavé látky nesmějí být umístěny ve vzdálenosti menší než 50 cm (například okenní záclony).

Udržujte sací a výdechovou mřížku čisté. Při čištění odpojte clonu od zdroje napájení.

Nemanipulujte s clonou s vlhkými rukami.

Elektrická instalace musí být provedena odborníkem.

DŮLEŽITÉ: TOTO ZAŘÍZENÍ MUSÍ BÝT UZEMNĚNO.

Vypínač odpojovací clonu od zdroje napájení musí mít na všech pólech mezeru alespoň 3 mm širokou.

Při provozu této jednotky jako vzduchové clony nesmí být vzdálenost od podlahy větší než 3 metry.

Nejmenší vzdálenost mezi clonou a podlahou jsou 1,8 metry.

INSTALACE

Clona musí být instalována na vhodný povrch, je nezbytné dodržovat minimální vzdálenosti uvedené na obr. 1.

Při instalaci clony postupujte následovně:

Pokud mají být použity otvory s vnitřním závitem M8, které jsou součástí skříně, rozteče závěsů se stanoví podle tabulky na obr. 2(a) a obr. 2(b). Pokud bude clona zavěšena na stěnu, rozteče se stanoví dle tabulky na obr. 3(a) a obr. 3(b) a použijí se šrouby (D) a úhelníky (E). Po zavěšení je třeba spodní část clony připevnit k úhelníkům šrouby (G).

Pokud použijete pro montáž stěnovou konzoli která je součástí dodávky –viz obr.4 (2ks pro velikost 1000 a 3 ks pro velikost 1500/2000), upevněte držák (L) na zadní část clony pomocí dodaných šroubů (I). Připevněte konzoli (J) na stěnu tak, aby poloha konzole odpovídala poloze držáků upevněných na cloně (L). Rozměry jsou uvedeny na obr. 3a, 3b. Poté zavěste clonu a zajistěte ji na spodní části pomocí šroubu (K).

ELEKTRICKÉ ZAPOJENÍ obr. 5

Clony jsou elektrické spotřebiče. Při připojování na zdroj napětí je nezbytné dodržovat normy a předpisy, platné ve vaší zemi.

Před clonou musí být instalován revizní vypínač, kterým může osoba provádějící instalaci odpojit napětí v přívodních kabelech.

Připojte clonu na zdroj napájení, ověřte, že je napětí a frekvence shodná s hodnotami uvedenými na štítku zařízení.

K připojení používejte kabely s počty žil a průřezů, které odpovídají údajům uvedeným na schématu příslušného typu.

Zajistěte kabely dodávanými průchodkami.

PROVOZ

DÁLKOVÉ OVLÁDÁNÍ (ovladač je součástí balení každé clony)

CLONA	OVLADAČ
COR- F-1000 N	CR-F
COR- F-1500 N	
COR- F-2000 N	
COR-3,5-1000 N	CR-3,5 N
COR-6-1000 N	CR-6/9 N
COR-9-1000 N	
COR-9-1500 N	
COR-12-1500 N	
COR-18-2000 N	

TR1-N PŘIPOJENÍ TERMOSTATU (VIZ OBR. 6), (PŘÍSLUŠENSTVÍ)

Je-li vzduchová clona umístěna v teplém okolní např.: instalována v malém zádveří případně lobby prostoru. Je vhodná instalace termostatu TR1-N pro správné řízení provozu clony.

POKUD PROPOJUJETE DVA NEBO VÍCE MODELŮ STEJNÉHO TYPU (MAXIMÁLNĚ 5 JEDNOTEK), POSTUPOJTE PODLE SCHÉMATU ZAPOJENÍNA OBR. 7.

POZNÁMKA: V případě propojení více clon musí osoba provádějící montáž vzít v úvahu větší počet přívodů v závislosti na skutečném počtu jednotek. Při zapojení dvou a více clon se předpokládá, že se kabely povedou jejich vnitřkem. Na obr. 8 je zobrazen boční kryt, ve kterém je patrný kruhový otvor. Tento otvor lze snadno prorazit a vést jím kabely do clony.

ÚDRŽBA

Tyto clony nevyžadují žádnou speciální údržbu, je však vhodné dodržovat následující doporučení:

- 1 - Udržovat sací a výfukovou mřížku v čistotě. Čistěte je suchou látkou (nepoužívejte rozpouštědla nebo čisticí látky obsahující písek).
- 2 - Jednou ročně by měly být vnitřní části zařízení vyčištěny kvalifikovaným pracovníkem.

SERVIS

V případě jakýchkoliv problémů s clonou kontaktujte vašeho dodavatele. Jakékoliv zásahy do zařízení osobami, které nemají pověření od S&P má za následek zrušení záruky.

S&P si vyhrazuje právo na změny výrobku bez předchozího upozornění.



S&P SISTEMAS DE VENTILACIÓN, S.L.U.

C. Llevant, 4
Polígono Industrial Llevant
08150 Parets del Vallès
Barcelona - España

Tel. +34 93 571 93 00
Fax +34 93 571 93 01
www.solerpalau.com



Ref. 9023033000-04