

## DVEŘNÍ CLONY COR NW

### NÁVOD K POUŽÍVÁNÍ

#### POPIS

Dveřní clony slouží ke zmenšení průniku studeného vzduchu a snížení úniku teplého vzduchu z budov. Podle druhu použitých clon a podle celkových instalačních podmínek v objektu stoupá nebo klesá účinnost systému. Celkovým efektem dveřních clon je snížení tepelných ztrát, ke kterým dochází díky otevřeným dveřním.

Clony COR\_NW se dodávají s vodním ohřevem a jsou určeny pro trvalou instalaci nad vstupy a dveřmi do výšky 2,5m, minimální výška umístění je 1,8m. Účinnost clony závisí na tlakových poměrech ve dveřích. Clona musí pokrýt celou šířku otvoru. Vzduch je nasáván z přední části clony a je vydechován směrem dolů tak, že cloní dveřní otvor a minimalizuje tepelné ztráty. Modely této typové řady umožňují pracovat v režimu horké/studené vzduchové clony. V případě potřeby pokrýt větší šířku dveřního otvoru, je možno použít více clon vedle sebe. Podtlak v budově výrazně zmenšuje účinnost vzduchové clony, proto je třeba zajistit rovnotlaké větrání. Rychlost proudění vzduchu se reguluje, ve třech stupních na regulátoru.

Skládajte v krytém a suchém skladu.

#### TECHNICKÉ ÚDAJE

Typ	Napětí [V]	Příkon Motoru [kW]	Proud [A]	Rychl. stup.	Průtok [m <sup>3</sup> /h] otáčky			Výst. rychl*) [m/s]	Akust. tlak** [dB (A)]
					max.	střední	nízké		
COR 1000 NW	230	0,115	0,5	3	1623	1063	812	11	48
COR 1500 NW	230	0,180	0,8	3	2812	1866	1355	11	50

\*)Rychlost proudu vzduchu na maximální otáčky ve vzdálenosti 0,05m

\*\*) Měřeno ve vzdálenosti 3m v otevřeném prostoru

Standardní barva clony Bílá - RAL 9003

Typ	Výkon ohřevu [kW]	Max ΔT[°C] otáčky			Průtok voda [l/s]	Napojení clony	Tlak. ztráta [kPa]	hmotnost [kg]
		Max.	střední	nízké				
COR 1000 NW	9	20	25	29	0,12	1/2"	7200	19
COR 1500 NW	15	20	25	29	0,20	1/2"	11600	25

#### TRANSPORT, MONTÁŽ A ÚDRŽBA

Dveřní clony se doporučuje dopravit až na místo montáže v přepravním kartonu a tím zabránit možnému poškození a zbytečnému zašpinění. Po vyjmutí přístroje z přepravního kartonu přezkoušejte neporušenost a funkčnost ventilátorů a topných těles clony. Zkontrolujte, zda se oběžná kola ventilátorů lehce otáčejí. Clony mohou být montovány pouze ve vodorovné poloze s výstupem vzduchu směrem dolů. Pro montáž na stěnu podle tabulky v návodu vyvrtejte otvory ve zdi a našroubujte šrouby, na něž se clona zavěsí. Clonu je možno montovat i na konzole, nebo zavěsit pomocí závitových tyčí. K tomu je clona vybavena na zadní a horní stěně otvory se závitem. Po uvolnění upevňovacích šroubů a sejmutí bočních krytů a předního krytu je přístupná svorkovnice. Připojte napájecí vodiče. Po namontování a spuštění ventilátorů je třeba zkontrolovat správný směr otáčení oběžného kola a zároveň je nutno změřit proud, který nesmí překročit jmenovitý proud ventilátoru. Pokud jsou hodnoty proudu vyšší, je motor přetížen a je třeba hledat závadu. Po zajištění správného chodu nasadte zpět kryty clony. Ložiska ventilátorů jsou samomazná, jsou určena k dlouhodobému používání a nevyžadují žádnou údržbu. Clony je třeba alespoň jednou ročně čistit. Mřížky se čistí vlhkým hadrem, vnitřek clony se vysaje vysavačem. Před čištěním odpojte přívod napájení!

Clony COR nevyžadují žádnou speciální údržbu, je však vhodné dodržovat následující doporučení:

Udržovat sací a výdechovou mřížku v čistotě. Čistěte je suchou látkou (nepoužívejte rozpouštědla nebo čisticí látky obsahující písek). Jednou ročně by měly být vnitřní části zařízení vyčištěny kvalifikovaným elektrikářem. Před prováděním údržby, je nezbytné odpojit clonu od elektrické energie, aby žádná část uvnitř zařízení nebyla pod proudem.

## ROZMĚRY A PŘÍKLAD MONTÁŽE

### INSTALACE

Clona musí být instalována na vhodný povrch, je nezbytné dodržovat minimální vzdálenosti uvedené na obr. 1.

Při instalaci clony postupujte následovně:

rozteče závěsů se stanoví podle tabulky na obr. 2(a) a obr. 2(b). Pokud bude clona zavěšena na stěnu, rozteče se stanoví dle tabulky na obr. 3a a obr. 3b a použijí se šrouby (D) a úhelníky (E). Po zavěšení je třeba spodní část clony připevnit k úhelníkům šrouby (G).

Přístup ke svorkovnici je po odšroubování vrutů na přední mřížce. Maximální pracovní tlak vodního registru nesmí překročit 4 kg/cm

### DŮLEŽITÉ: BEZPEČNOSTNÍ ZÁSADY

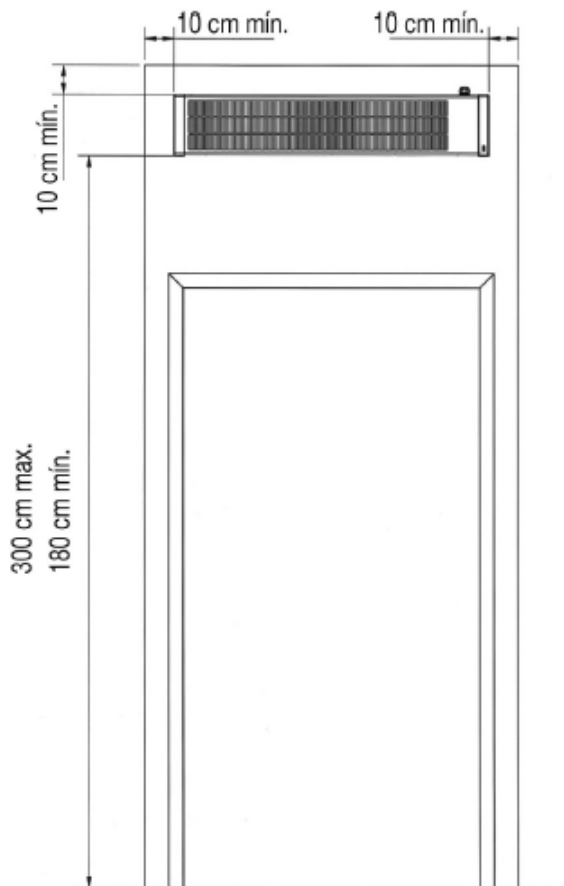
Clona nesmí být umístěna přímo nad nebo pod zásuvkou.

Nezakrývejte clonu látkami nebo jinými materiály, které by bránily volnému proudění vzduchu a mohly by způsobit přehřívání. Během provozu nesmí být připojovací kabel umístěn před výstupem vzduchu z jednotky. Je-li clona instalována v koupelně, musí být umístěna tak, aby na spínače a jiné řídicí prvky nebylo možné dosáhnout přímo z vany nebo sprchového koutu. Hořlavé látky nesmějí být umístěny ve vzdálenosti menší než 50 cm (například okenní záclony).

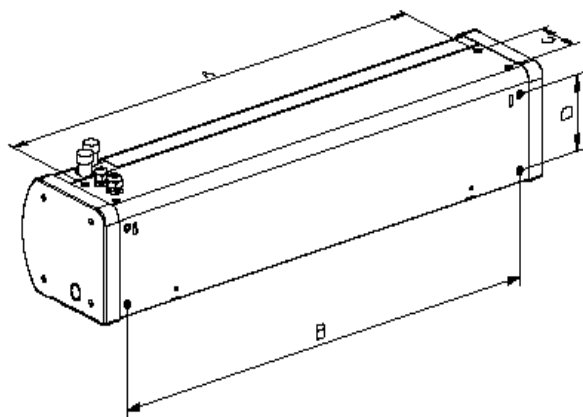
Udržujte sací a výdechovou mřížku čisté. Při čištění odpojte clonu od zdroje napájení.

Nemanipulujte s clonou s mokřýma rukama.

Elektrická instalace musí být provedena odborníkem.

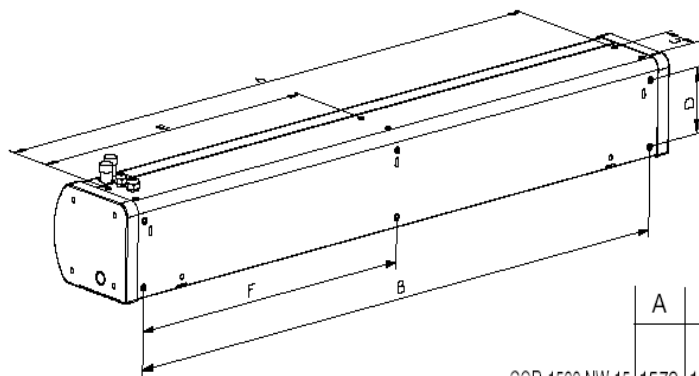


Obr. 1



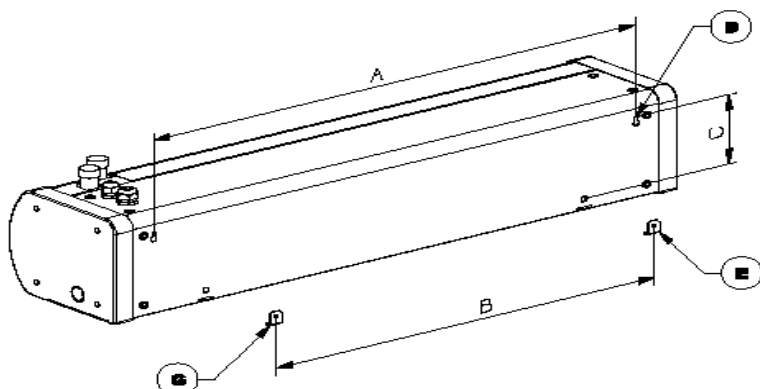
Obr. 2a

	A	B	C	D
COR-1000 NW 9	965	965	93'5	141'5



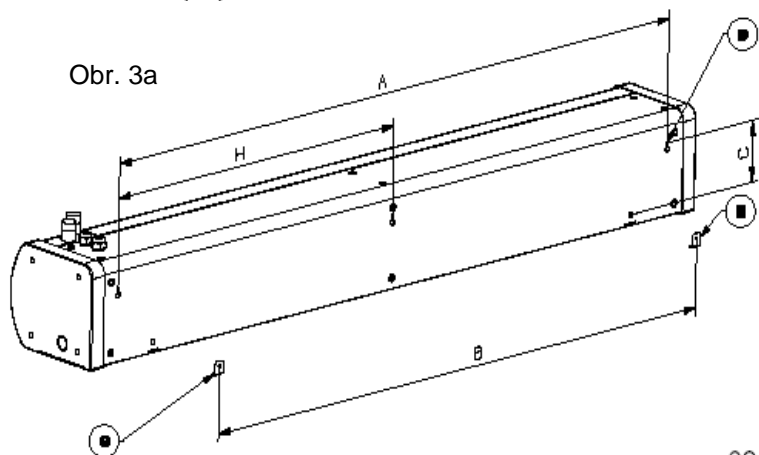
Obr. 2b

	A	B	C	D	E	F
COR-1500 NW 15	1572	1572	93'5	141'5	786	786



	A	B	C
COR-1000 NW 9	925	725	141'5

Obr. 3a



	A	B	C	H
COR-1500 NW 15	1532	1332	111'5	766

Obr. 3b

Při provozu této jednotky jako vzduchové clony nesmí být vzdálenost od podlahy větší než 3 metry. Nejmenší vzdálenost mezi clonou a podlahou je 1,8 metru. Maximální teplota horké vody nesmí překročit 95°C. Vodní registr nesmí pracovat při teplotách nižších než 5°C. Existuje-li nebezpečí, že teplota klesne pod tuto hodnotu, je nezbytné použít nemrznoucí kapalinu nebo vypustit vodu ze systému. Vodní čerpadlo musí být připojeno k registru přes 1/2" závit.

## **ELEKTRICKÁ INSTALACE A BEZPEČNOST**

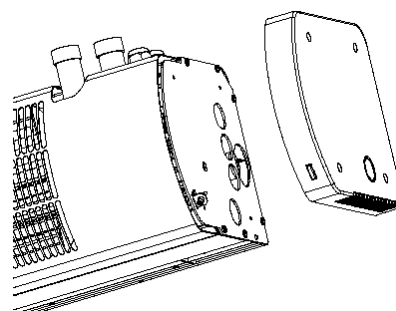
Obecně je nutno dbát ustanovení ČSN 122002 a ostatních souvisejících předpisů. Při jakékoliv revizní či servisní činnosti je nutno dveřní clonu odpojit od elektrické sítě. Připojení a uzemnění elektrického zařízení musí vyhovovat zejména ČSN 33 2000-5-54, ČSN 33 2190 a ČSN 33 2000-5-51. Práce smí provádět pouze pracovník s odbornou kvalifikací dle ČSN 34 3205 a vyhlášky ČÚPB a ČBÚ o odborné způsobilosti v elektrotechnice č.50-51/1978 Sb. Během provozu je povrch clon s vytápěním horký, clona nesmí být zakrývána textiliemi a podobnými materiály, protože přehřátí může způsobit požár.

Před uvedením dveřní clony do provozu musí být provedena na zařízení výchozí revize elektrického zařízení dle ČSN 33 1500. Po dobu provozování je provozovatel povinen provádět pravidelné revize elektrického zařízení ve lhůtách dle ČSN 33 1500.

Před clonou musí být instalován revizní vypínač se vzdáleností kontaktů na všech pólech min. 3 mm, kterým může osoba provádějící instalaci odpojit napájecí napětí. Před připojením clony na zdroj napájení ověřte, že je napětí a frekvence shodná s hodnotami uvedenými na štítku zařízení. K připojení používejte kabely s počty žil a průřezy, které odpovídají údajům uvedeným na zapojovacím diagramu příslušného typu. Zajistěte kabely dodávanými průchodkami.

## **OVLÁDÁNÍ**

Clona se ovládá přepínači CR-NW, které jsou součástí dodávky. U clon bez ohřevu se regulují otáčky ve 2 stupních, u clon s ohřevem je regulace otáček třístupňová. Jedním dálkovým ovladačem je možno ovládat maximálně 5 dveřních clon. V případě propojení více clon musí osoba provádějící montáž vzít v úvahu větší počet přívodů v závislosti na skutečném počtu jednotek. Při zapojení dvou a více clon se předpokládá, že se kabely povedou jejich vnitřkem. Na obr. 3c je zobrazen boční kryt, ve kterém je patrný kruhový otvor. Tento otvor lze snadno prorazit a vést jím kabely do clony.



Obr. 3c

## **DOKLAD O SHODĚ**

Tento typu výrobku byl přezkoušen Autorizovanou osobou č. 227, Výzkumným ústavem pozemních staveb – Certifikační společností s.r.o. Pražská 16, 102 21 Praha 10 Hostivař, a byl na něho vydán certifikát. Na clonu výše uvedeného typu bylo vydáno Prohlášení o shodě ve smyslu zákona č. 22/1997 Sb., v platném znění.

## **ZÁRUKA**

Nezaručujeme vhodnost použití přístrojů pro zvláštní účely, určení vhodnosti je plně v kompetenci zákazníka a projektanta. Záruka na přístroje je dle obchodního nebo občanského zákoníku. Záruka platí pouze v případě dodržení všech pokynů pro montáž a údržbu, včetně provedení ochrany. Záruka se vztahuje na výrobní vady, vady materiálu nebo závady funkce přístroje.

### **Záruka se nevztahuje na vady vzniklé:**

- nevhodným použitím a projektem
- nesprávnou manipulací (nevztahuje se na mechanické poškození)
- při dopravě (náhradu za poškození vzniklé při dopravě je nutno uplatňovat u přepravce)
- chybnou montáží, nesprávným elektrickým zapojením nebo jištěním
- nesprávnou obsluhou
- neodborným zásahem do přístroje, demontáží přístroje
- použitím v nevhodných podmínkách nebo nevhodným způsobem
- opotřebením způsobeným běžným používáním
- zásahem třetí osoby
- vlivem živelní pohromy

### **Při uplatnění záruky je nutno předložit reklamační protokol, který obsahuje:**

- údaje o reklamující firmě
- datum a číslo prodejního dokladu
- přesnou specifikaci závady
- schéma zapojení a údaje o jištění
- při spuštění zařízení naměřené hodnoty:
- napětí
- proudu

Záruční oprava se provádí zásadně na základě rozhodnutí firmy Elektrodesign ventilátory s.r.o. v servisu firmy nebo v místě instalace. Způsob odstranění závady je výhradně na rozhodnutí servisu firmy Elektrodesign ventilátory s.r.o. Reklamující strana obdrží písemné vyjádření o výsledku reklamace. V případě neoprávněné reklamace hradí veškeré náklady na její provedení reklamující strana.

## **ZÁRUČNÍ PODMÍNKY:**

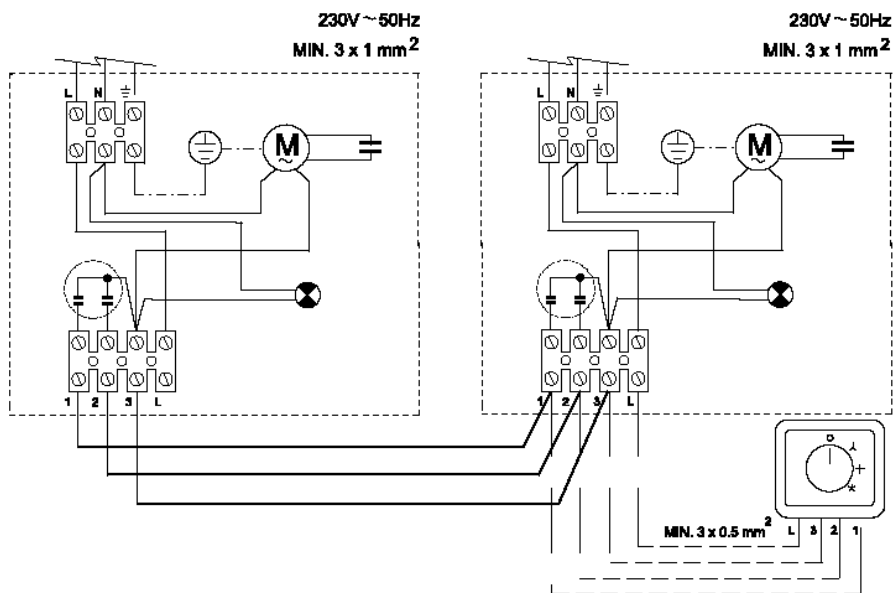
Zařízení musí být namontováno odbornou montážní vzduchotechnickou firmou. Elektrické zapojení musí být provedeno odbornou elektrotechnickou firmou. Instalace a umístění zařízení musí být bezpodmínečně provedena v souladu s ČSN 33 2000-4-42 (IEC 364-4-42). Na zařízení musí být provedena výchozí revize elektro dle ČSN 33 1500. Zařízení musí být zaregulováno. Při spuštění zařízení je nutno změřit výše uvedené hodnoty a o měření pořídit záznam, potvrzený firmou uvádějící zařízení do provozu. V případě reklamace zařízení je nutno spolu s reklamačním protokolem předložit záznam vpředu uvedených parametrů z uvedení do provozu spolu s výchozí revizí, kterou provozovatel pořizuje v rámci zprovoznění a údržby elektroinstalace.

Po dobu provozování je nutno provádět pravidelné revize elektrického zařízení ve lhůtách dle ČSN 33 1500 a kontroly, údržbu a čištění vzduchotechnického zařízení, včetně kontroly zaregulování potrubní sítě (pracovní bod soustavy musí ležet v povolené oblasti pracovní charakteristiky ventilátoru a proud ventilátoru nesmí překročit jmenovitou hodnotu).

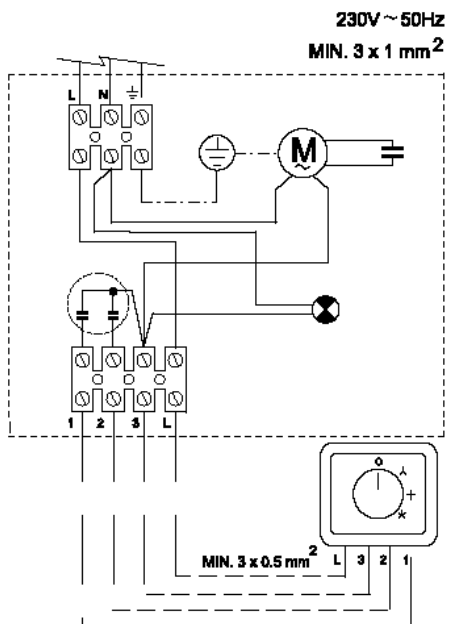
Při převzetí zařízení a jeho vybalení z přepravního obalu je zákazník povinen provést následující kontrolní úkony. Je třeba zkontrolovat neporušenost zařízení, a zda dodané zařízení přesně souhlasí s objednávkou. Je nutno vždy zkontrolovat, zda štítkové a identifikační údaje na přepravním obalu, zařízení či motoru odpovídají projektovaným a objednaným parametrům. Vzhledem k trvalému technickému vývoji zařízení a změnám technických parametrů, které si výrobce vyhrazuje a dále k časovému odstupu projektu od realizace vlastního prodeje, nelze vyloučit zásadní rozdíly v parametrech zařízení k datu prodeje. O takových změnách je zákazník povinen se informovat u výrobce nebo dodavatele před objednáním zboží. Na pozdější reklamace nemůže být brán zřetel.

# SCHÉMA ZAPOJENÍ

## COR-1000 NW 9 / COR-1500 NW 15



## COR-1000 NW 9 / COR-1500 NW 15



### CONTROL - CR-NW

SEKVENCE PŘIPOJENÍ				
POZICE	0	1	2	3
OBVODY				
a	1	●		
b	2		●	
	3			●