

KATALÓGOVÉ LISTY

Inštalčné dáta

Single split

MSZ-SF15-50VA





MSZ-SF15-20VA

MSZ-SF25-50VE

MUZ-SF25-42VE

MUZ-SF50VE

Kompaktné nástenné jednotky

Multisplit Inverter / chladenie alebo kúrenie



MSZ - invertorové kompaktné nástenné jednotky

Označení vnitřní jednotky		MSZ-SF15VA	MSZ-SF20VA	MSZ-SF25VE	MSZ-SF35VE	MSZ-SF42VE	MSZ-SF50VE
Chladicí výkon (kW)		1,5 (0,8 - 2,1)	2,0 (0,9 - 2,8)	2,5 (0,9 - 3,4)	3,5 (1,1 - 3,8)	4,2 (0,8 - 4,5)	5,0 (1,4 - 5,4)
Topný výkon (kW)		1,7 (0,9 - 2,4)	2,2 (0,8 - 3,9)	3,2 (1,0 - 4,1)	4,0 (1,3 - 4,6)	5,4 (1,3 - 6,0)	5,8 (1,4 - 7,3)
SEER	chlazení	-	-	7,6	7,2	7,5	7,2
SCOP	topení	-	-	4,4	4,4	4,4	4,4
Energetická třída	chlazení/topení	-	-	A++ / A+	A++ / A+	A++ / A+	A++ / A+
Objemový průtok vzduchu v chladicím režimu (m³/h)	nízký	210	210	210	210	300	336
	vysoký	330	330	432	432	474	492
Hladina akustického tlaku dB(A)	nízký	21	21	21	21	28	30
	vysoký	35	35	36	36	38	40
Rozměry (mm)	šířka	760	760	798	798	798	798
	hloubka	168	168	195	195	195	195
	výška	250	250	299	299	299	299
Hmotnost (kg)		7,7	7,7	10	10	10	10

Hladina akustického tlaku naměřena ve vzdálenosti 1 m před a 0,8 m pod vnitřní jednotkou v režimu chlazení.

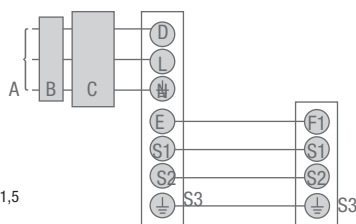
MUZ - invertorové vonk. jednotky

Označení venkovní jednotky		Multi Split MXZ	Multi Split MXZ	MUZ-SF25VE	MUZ-SF35VE	MUZ-SF42VE	MUZ-SF50VE
Příkon včetně vnitřní jednotky (kW)	chlazení	-	-	0,600	1,080	1,340	1,660
	topení	-	-	0,780	1,030	1,580	1,700
Objemový průtok vzduchu (m³/h)		-	-	1866	2154	2112	2676
Hladina akustického tlaku dB(A)	chlazení/topení	-	-	47 / 48	49 / 50	50 / 51	52 / 52
Rozměry (mm)	šířka	-	-	800	800	800	840
	hloubka	-	-	285	285	285	330
	výška	-	-	550	550	550	880
Hmotnost (kg)		-	-	31	31	35	55
Celková délka vedení (m)		-	-	20	20	20	30
Max. výškový rozdíl (m)		-	-	12	12	12	15
Množství chladiva (kg)		-	-	0,7	0,8	1,15	1,55
Průměr připojení chladiva Ø (mm)	kap.	-	-	6	6	6	6
	plyn	-	-	10	10	10	12
Zdroj napětí (V, fáze, Hz)		-	-	220-240, 1, 50	220-240, 1, 50	220-240, 1, 50	220-240, 1, 50
Doporučená velikost jištění (A)		-	-	10	10	10	16
Napájení		-	-	3Jx1,5	3Jx1,5	3Jx1,5	3Jx2,5
Rozsah použití chlazení °C		-	-	-10~+46	-10~+46	-10~+46	-10~+46
Rozsah použití vytápění °C		-	-	-15~+24	-15~+24	-15~+24	-15~+24

Schéma elektrického připojení invertorového singlesplitu z M-série

PREPOJOVACÍ KABEL Vnitřní jednotka / vonkajšia jednotka: 4Jx1,5

- A Prívod elektrického napätia
- B Prúdový chránič
- C Elektrický istič
- D Vonk. jednotka
- E Prepojovací kábel mezi vnitřnou a vonk. jednotkou - 4Jx1,5
- F Vnitřní jednotka



Množstvo chladiva

Invertorové vonk. jednotky

Množstvo chladiva R410A

- Singlesplitové venkovní jednotky jsou předplněny chladivem pro délku vedení 7 m (jedna trasa).
- Multisplitové venkovní jednotky jsou předplněny chladivem pro délku vedení až 20 m resp. 60 m.
- Pro větší délky vedení chladiva se používají množství chladiva v níže uvedených tabulkách.

MUZ-FH25/35/50VE, MUZ-SF25/35/42/50VE, MUZ-EF25/35/42/50VE, MUZ-GF60/71VE

Vonk. jednotka	Množstvo chladiva (jedna trasa) v kg					
	7 m	10 m	15 m	20 m	25 m	30 m
MUZ-FH25/35VE	1,150*	1,240	1,390	1,540	–	–
MUZ-FH50VE	1,550*	1,610	1,710	1,810	1,910	2,010
MUZ-SF25VE	0,700*	0,790	0,940	1,090	–	–
MUZ-SF35VE	0,800*	0,890	1,040	1,190	–	–
MUZ-SF42VE	1,150*	1,240	1,390	1,540	–	–
MUZ-SF50VE	1,550*	1,610	1,710	1,810	1,910	2,010
MUZ-GF60VE	1,550*	1,610	1,710	1,810	1,910	2,010
MUZ-GF71VE	1,900*	2,065	2,340	2,815	2,890	3,165
MUZ-EF25VE	0,800*	0,890	1,040	1,190	–	–
MUZ-EF35VE	1,150*	1,240	1,390	1,540	–	–
MUZ-EF42VE	1,150*	1,240	1,390	1,540	–	–
MUZ-EF50VE	1,550*	1,610	1,710	1,810	1,910	2,010

SUZ-KA25/35/50/60/71VA

Vonk. jednotka	Množstvo chladiva (jedna trasa) v kg					
	7 m	10 m	15 m	20 m	25 m	30 m
SUZ-KA25VA	0,900*	1,050	1,200	1,350	–	–
SUZ-KA35VA	1,050*	1,200	1,350	1,500	–	–
SUZ-KA50VA	1,600*	1,660	1,760	1,860	1,960	2,060
SUZ-KA60VA	1,800*	1,860	1,960	2,060	2,160	2,260
SUZ-KA71VA	2,000*	2,165	2,440	2,715	2,990	3,265

MXZ-2D33/40/53VA, MXZ-3D54/68VA, MXZ-4D72/83VA, MXZ-5D102VA, MXZ-6C122VA

Vonk. jednotka	Množstvo chladiva (jedna trasa) v kg						
	20 m	30 m	40 m	50 m	60 m	70 m	80 m
MXZ-2D33VA	1,150*	–	–	–	–	–	–
MXZ-2D40VA	1,300*	1,500	–	–	–	–	–
MXZ-2D53VA	1,300*	1,500	–	–	–	–	–
MXZ-3D54VA	–	–	2,700*	2,900	–	–	–
MXZ-3D68VA	–	–	2,700*	2,900	3,100	–	–
MXZ-4D72VA	–	–	2,700*	2,900	3,100	–	–
MXZ-4D83VA	–	–	3,500*	3,700	3,900	4,100	–
MXZ-5D102VA	–	–	4,000*	4,200	4,400	4,600	4,800
MXZ-6C122VA	–	–	–	–	5,000*	5,200	5,400

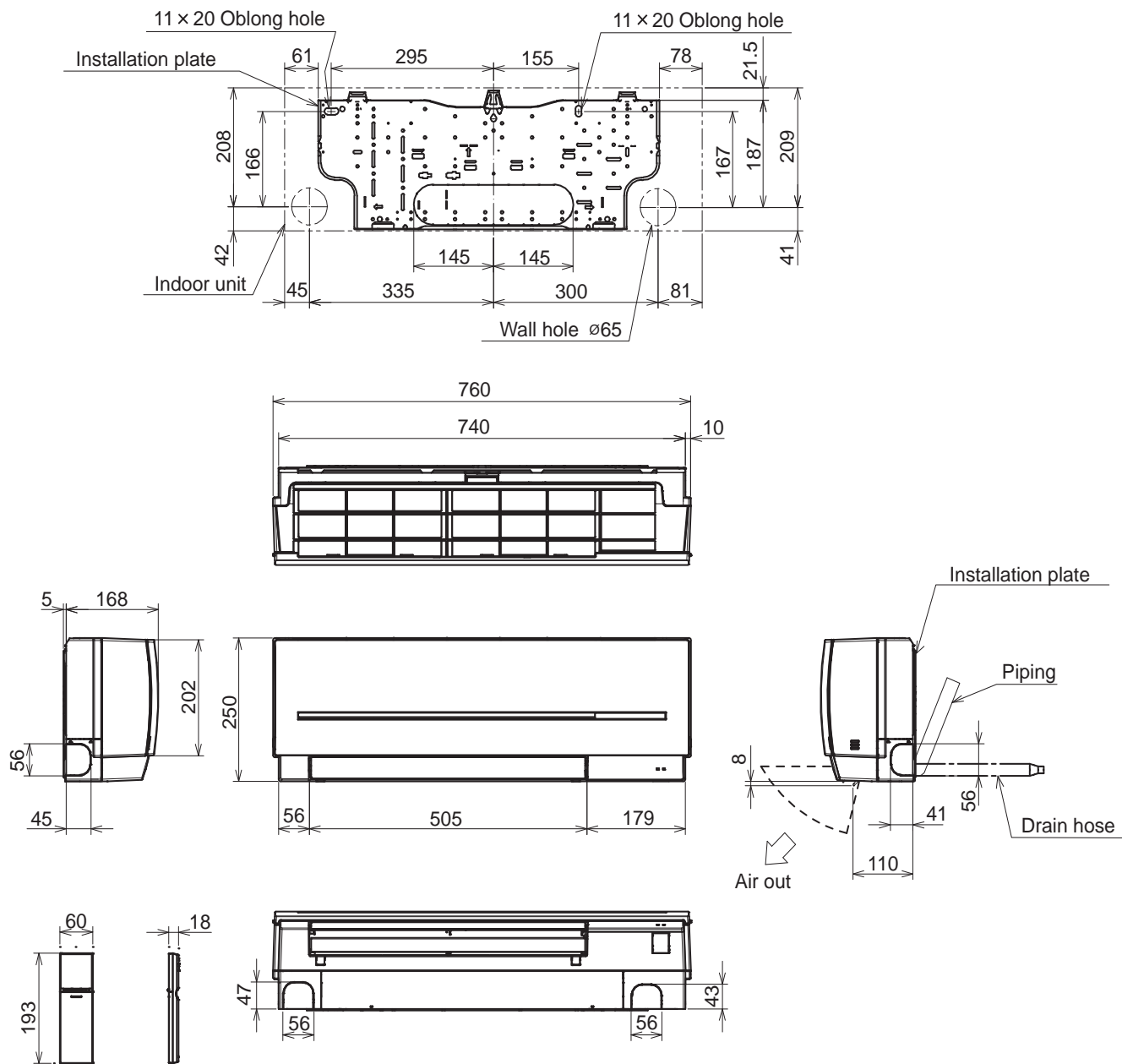
MXZ-8B140VA/YA, MXZ-8B160VA/YA

Vonk. jednotka	Množstvo chladiva (jedna trasa) v kg				
	40 m	41–50 m	51–70 m	71–90 m	91–115 m
MXZ-8B	8,5*	9,1	9,9	10,7	11,7

* Předplněné chladivo v jednotkách

Unit: mm

MSZ-SF15VA MSZ-SF20VA

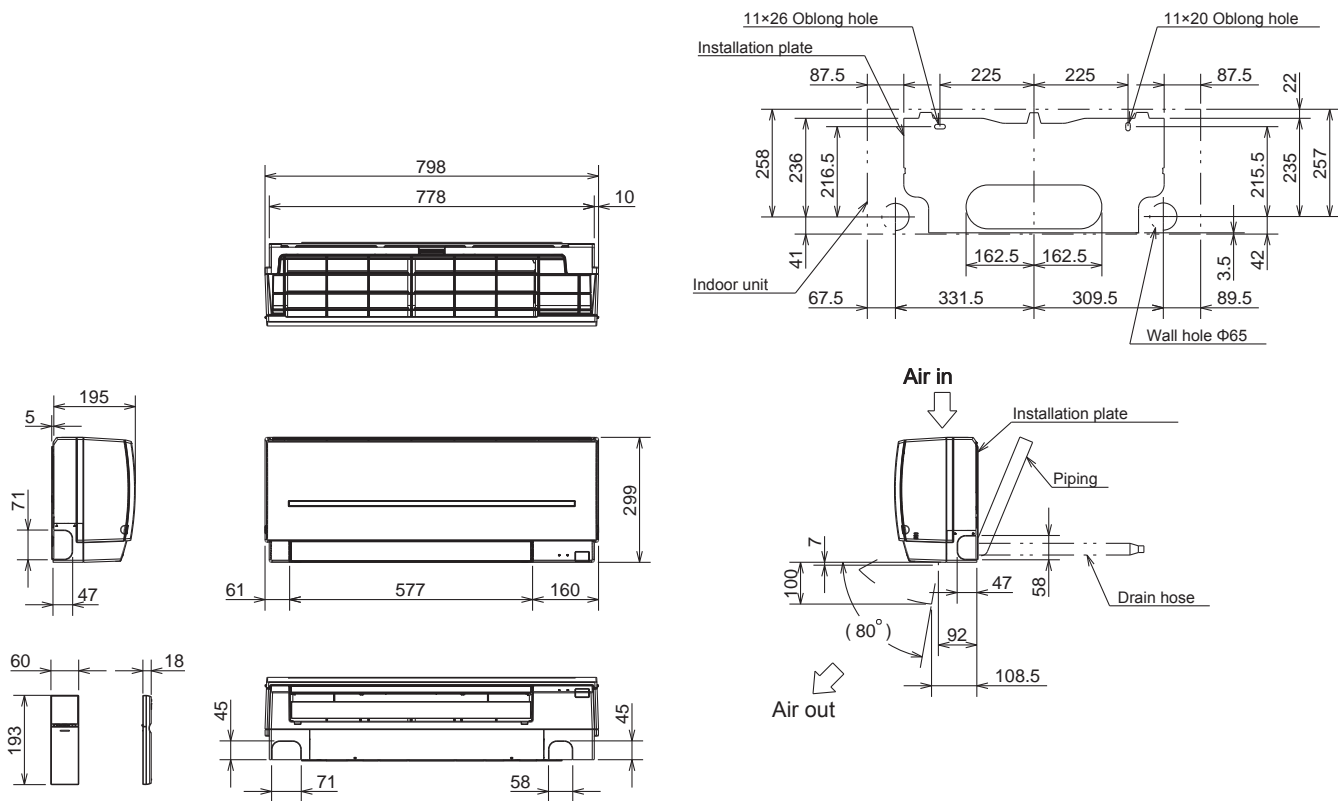


WALL-MOUNTED OUTLINES AND DIMENSIONS

Piping	Insulation	$\phi 35$ O.D
	Liquid line	$\phi 6.35$ - 0.39 m (Flared connection $\phi 6.35$)
	Gas line	$\phi 9.52$ - 0.34 m (Flared connection $\phi 9.52$)
Drain hose	Insulation $\phi 28$ Connected part $\phi 16$ O.D	

Unit: mm

MSZ-SF25VE MSZ-SF35VE MSZ-SF42VE MSZ-SF50VE



(MSZ-SF25/35/42/50VE- [E1],[E2])

Piping	Insulation	Φ37 O.D
	Liquid line	Φ6.35 - 0.39m (Flared connection Φ6.35)
	Gas line	Φ9.52 - 0.34m [Flared connection Φ9.52 (MSZ-SF25/35/42VE), Φ12.7 (MSZ-SF50VE)]
Drain hose	Insulation Φ28 Connected part Φ16 O.D	

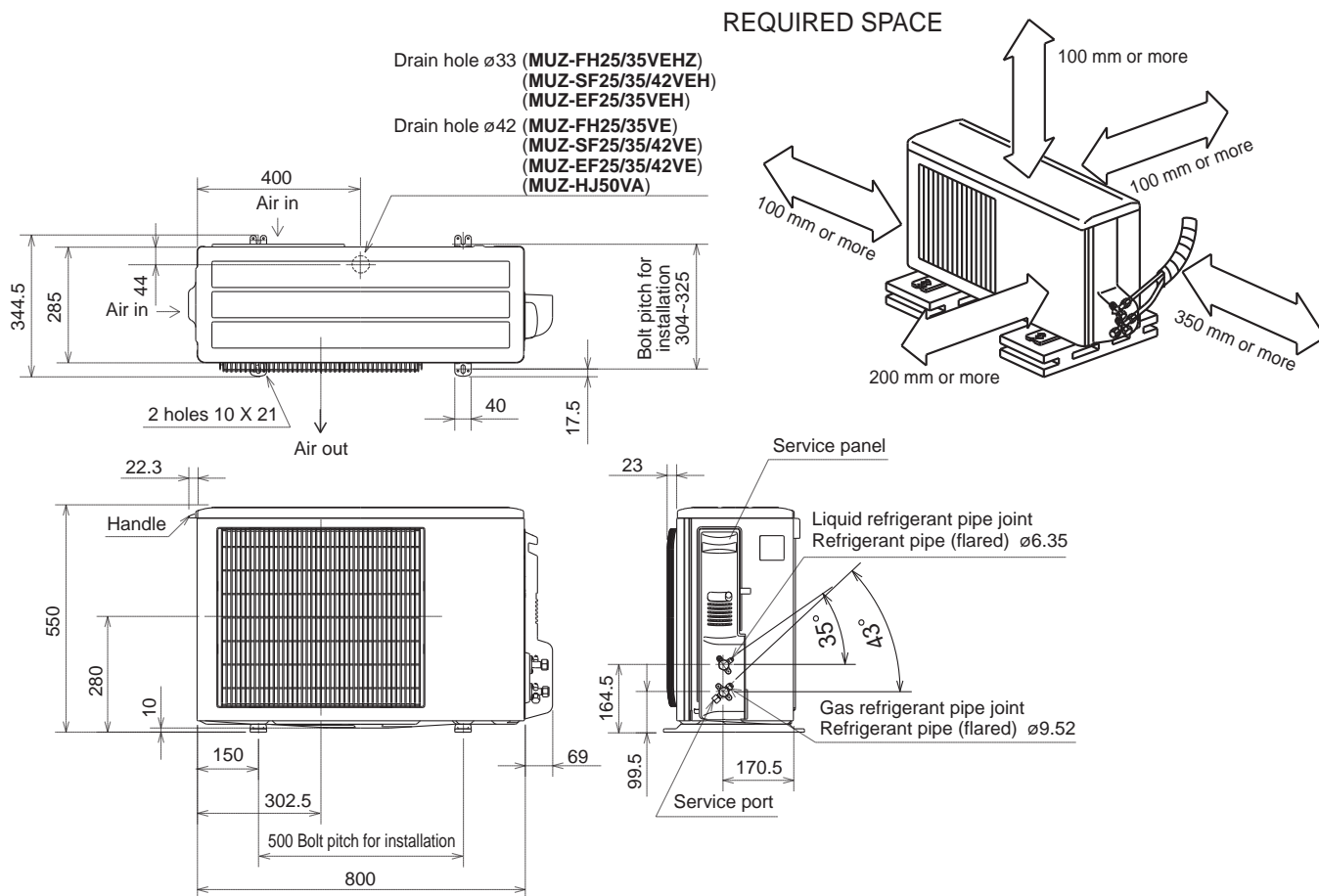
(MSZ-SF25/35/42/50VE- [EN1],[EN2])

Piping	Insulation	Φ37 O.D
	Liquid line	Φ6.35 - 0.5m (Flared connection Φ6.35)
	Gas line	Φ9.52 - 0.43m [Flared connection Φ9.52 (MSZ-SF25/35/42VE), Φ12.7 (MSZ-SF50VE)]
Drain hose	Insulation Φ28 Connected part Φ16 O.D	

OUTLINES AND DIMENSIONS WALL-MOUNTED

Unit: mm

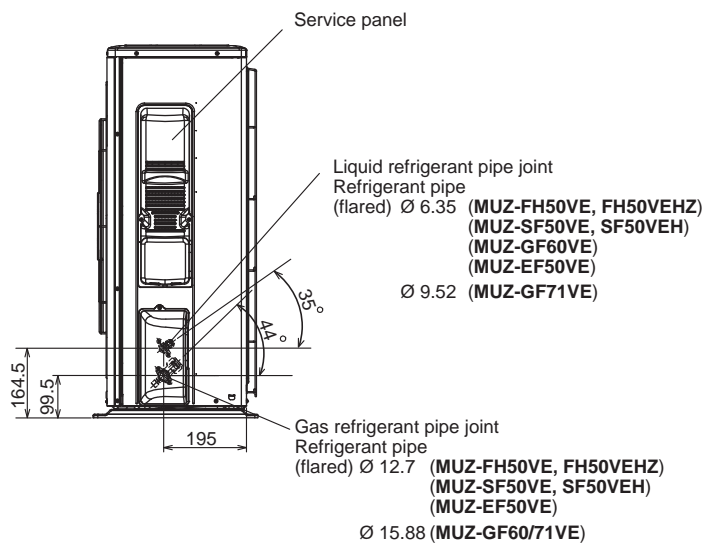
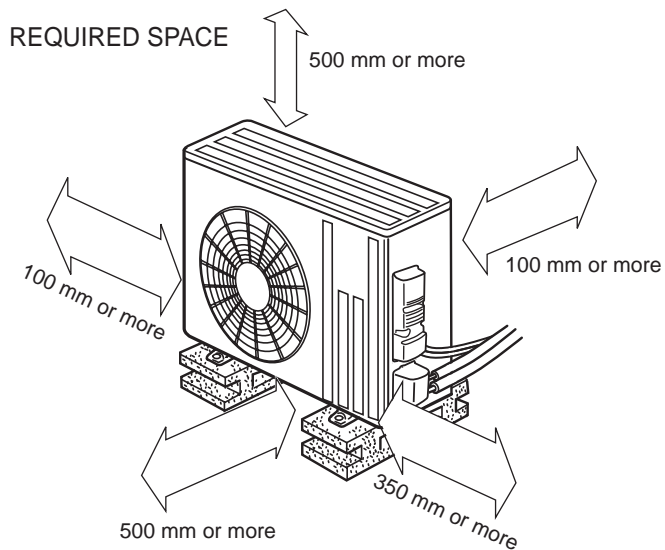
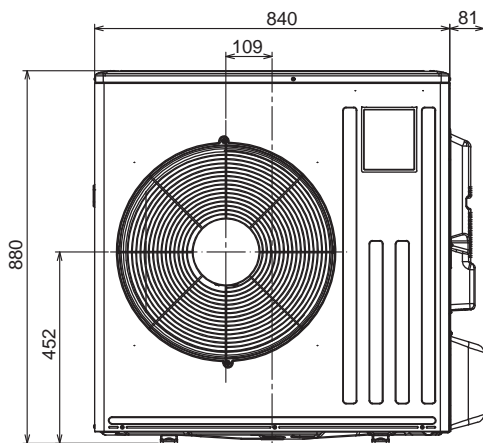
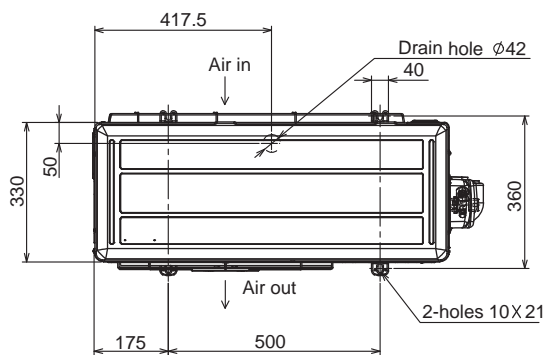
MUZ-FH25VE MUZ-FH35VE MUZ-FH25VEHZ MUZ-FH35VEHZ
MUZ-SF25VE MUZ-SF25VEH MUZ-SF35VE MUZ-SF35VEH MUZ-SF42VE MUZ-SF42VEH
MUZ-EF25VE MUZ-EF25VEH MUZ-EF35VE MUZ-EF35VEH MUZ-EF42VE
MUZ-HJ50VA



WALL-MOUNTED
OUTLINES AND DIMENSIONS

Unit: mm

MUZ-FH50VE MUZ-FH50VEHZ
 MUZ-SF50VE MUZ-SF50VEH
 MUZ-GF60VE MUZ-GF71VE
 MUZ-EF50VE



OUTLINES AND DIMENSIONS WALL-MOUNTED