

ASENNUSOHJE

SÄÄTÖOHJE

HUOLTO-OHJE

MONTERINGSANVISNING

INJUSTERINGSANVISNING

SKÖTSELANVISNING

INSTALLATION

ADJUSTMENT

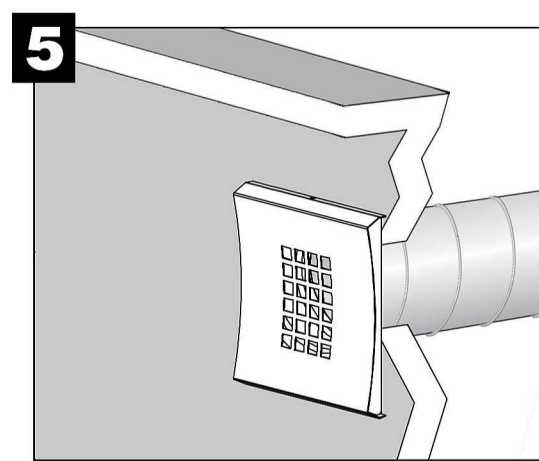
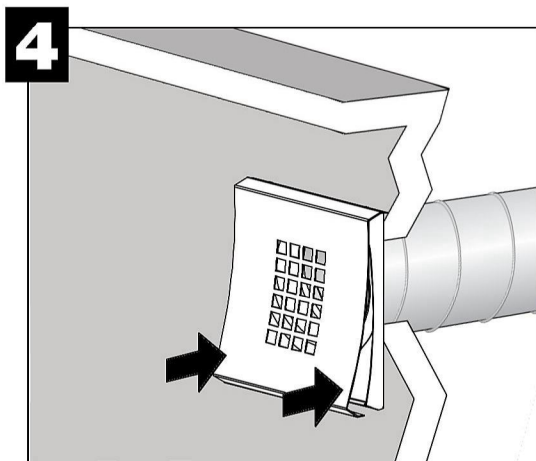
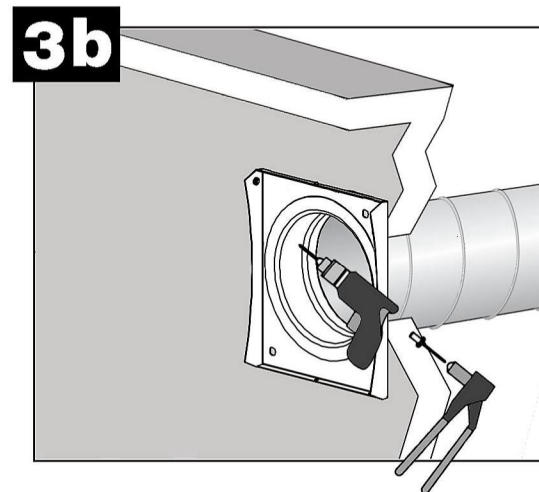
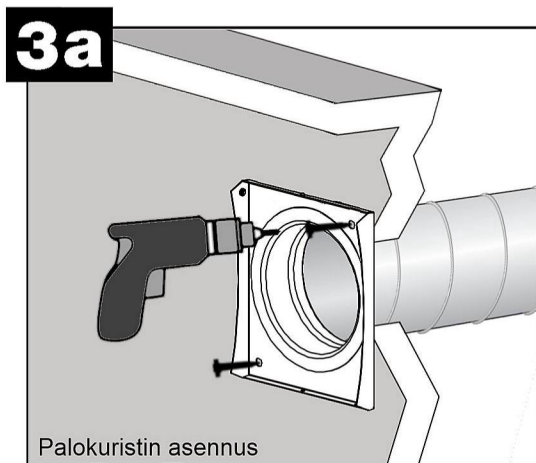
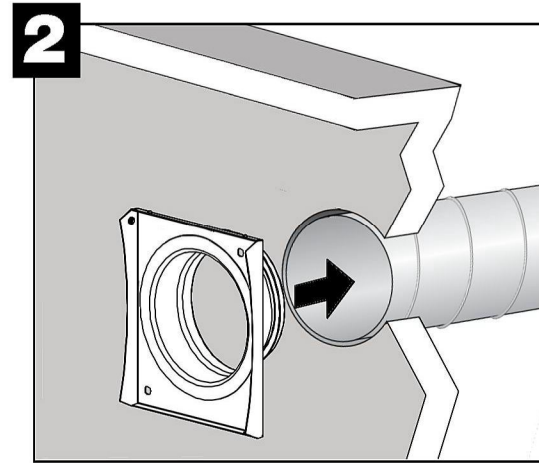
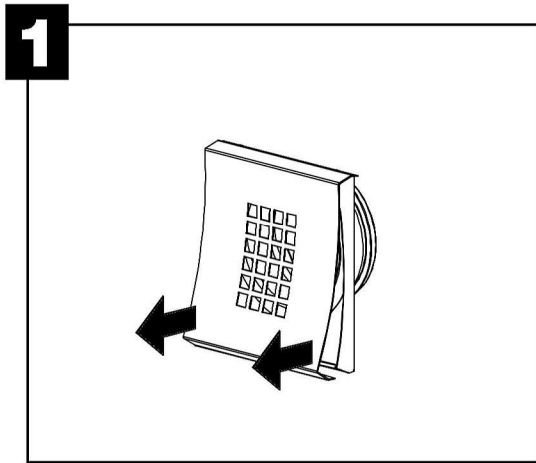
MAINTENANCE

ИНСТРУКЦИЯ ПО УСТАНОВКЕ

ИНСТРУКЦИЯ ПО НАСТРОЙКЕ

РУКОВОДСТВО ПО ТЕХНИЧЕСКОМУ ОБСЛУЖИВАНИЮ

ИНСТРУКЦИЯ ПО УСТАНОВКЕ

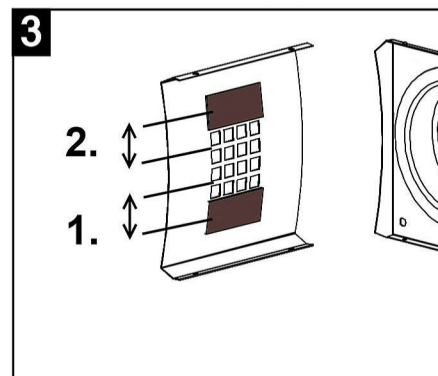
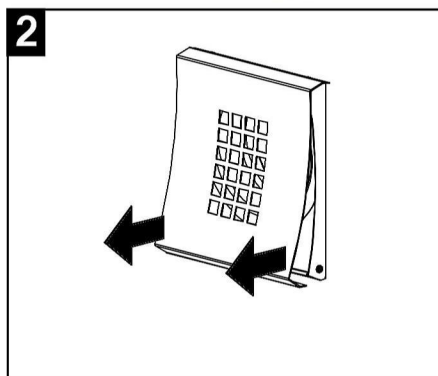
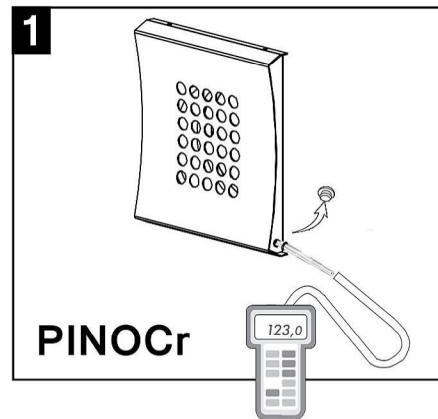
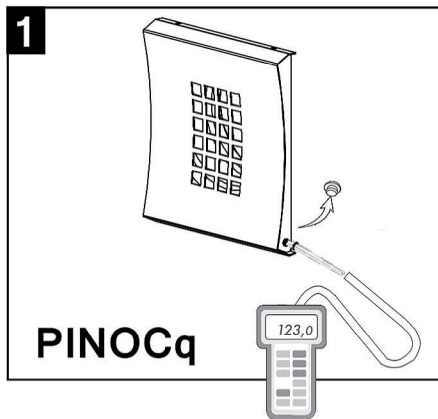


ИНСТРУКЦИЯ ПО НАСТРОЙКЕ

$$q_v = k \times \sqrt{\Delta p_m}$$

PINOCq				k		
				100	125	160
				5*4=20	6*4=24	8*6=48
A				2,6	3,1	6,4
Suljettu riviä Stängda rad Closed rows	1	2,1	2,6	5,6		
	2	1,6	2,1	4,8		
	3	1,0	1,5	4,0		
	4	0,5	1,0	3,2		
	5		0,5	2,4		

PINOCr				k		
				100	125	160
				6*4=24	6*5=30	8*7=56
A				2,3	3,1	5,8
Suljettu riviä Stängda rad Closed rows	1	1,9	2,6	5,1		
	2	1,6	2,0	4,3		
	3	1,2	1,5	3,6		
	4	0,8	1,0	2,9		
	5		0,5	2,2		



РУКОВОДСТВО ПО ТЕХНИЧЕСКОМУ ОБСЛУЖИВАНИЮ

